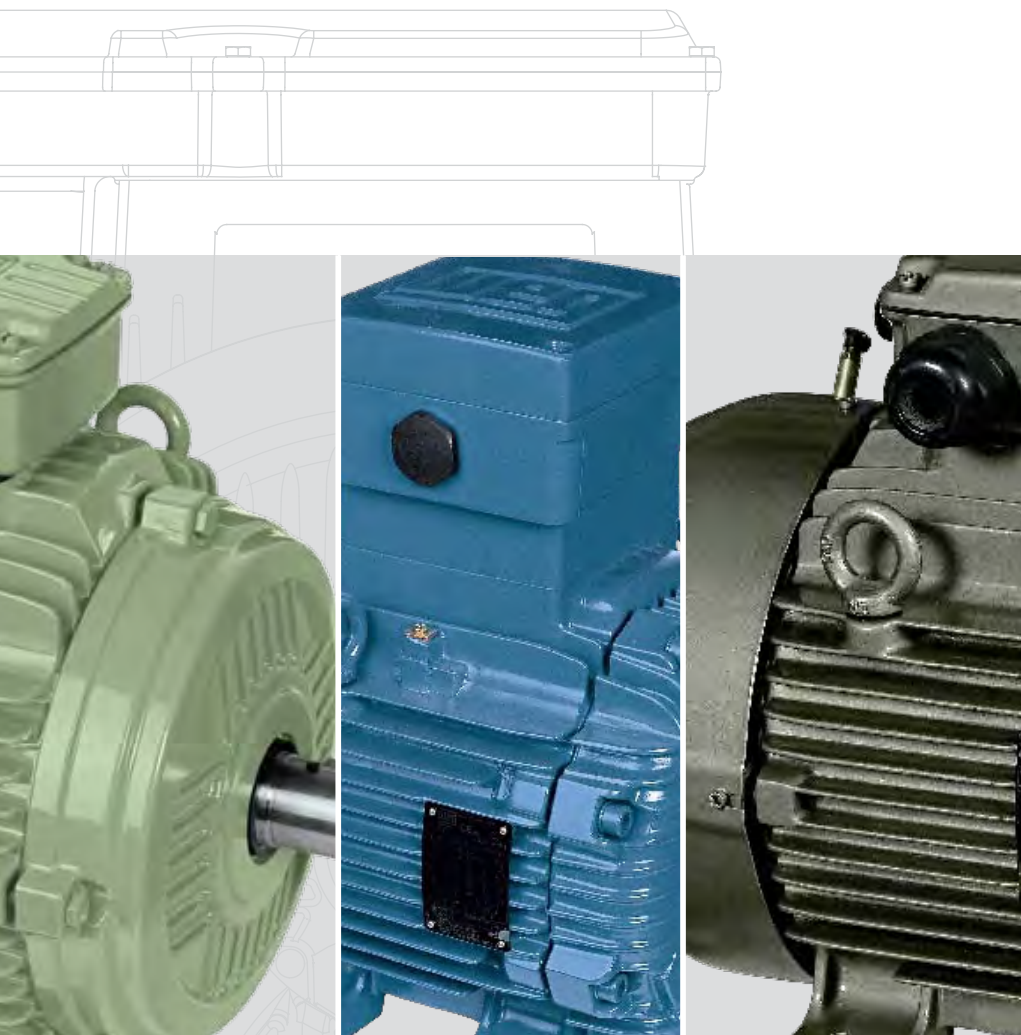


Асинхронные электродвигатели КАТАЛОГ



По вопросам продаж и поддержки обращайтесь:

Архангельск (8182)63-90-72
Астана +7(7172)727-132
Белгород (4722)40-23-64
Брянск (4832)59-03-52
Владивосток (423)249-28-31
Волгоград (844)278-03-48
Вологда (8172)26-41-59
Воронеж (473)204-51-73
Екатеринбург (343)384-55-89
Иваново (4932)77-34-06
Ижевск (3412)26-03-58
Казань (843)206-01-48

Калининград (4012)72-03-81
Калуга (4842)92-23-67
Кемерово (3842)65-04-62
Киров (8332)68-02-04
Краснодар (861)203-40-90
Красноярск (391)204-63-61
Курск (4712)77-13-04
Липецк (4742)52-20-81
Магнитогорск (3519)55-03-13
Москва (495)268-04-70
Мурманск (8152)59-64-93
Набережные Челны (8552)20-53-41

Нижний Новгород (831)429-08-12
Новокузнецк (3843)20-46-81
Новосибирск (383)227-86-73
Орел (4862)44-53-42
Оренбург (3532)37-68-04
Пенза (8412)22-31-16
Пермь (342)205-81-47
Ростов-на-Дону (863)308-18-15
Рязань (4912)46-61-64
Самара (846)206-03-16
Санкт-Петербург (812)309-46-40
Саратов (845)249-38-78

Смоленск (4812)29-41-54
Сочи (862)225-72-31
Ставрополь (8652)20-65-13
Тверь (4822)63-31-35
Томск (3822)98-41-53
Тула (4872)74-02-29
Тюмень (3452)66-21-18
Ульяновск (8422)24-23-59
Уфа (347)229-48-12
Челябинск (351)202-03-61
Череповец (8202)49-02-64
Ярославль (4852)69-52-93

Содержание

Мультивольтажные электродвигатели в чугунном корпусе – улучшенный КПД EFF2.....	06-15
Мультивольтажные электродвигатели в чугунном корпусе с КПД класса Премиум EFF1	16-25
Мультивольтажные электродвигатели в чугунном корпусе с КПД класса Top Премиум.....	26-31
Мультивольтажный электродвигатель в алюминиевом корпусе с КПД класса EFF2	32-37
Мультивольтажный электродвигатель в алюминиевом корпусе с КПД класса Премиум EFF1.....	38-43
Мультивольтажный электродвигатель в алюминиевом корпусе с КПД класса Top Премиум	44-49
Мультивольтажный электродвигатель в чугунном корпусе с КПД класса EFF2 с тормозом	50-55
Мультивольтажный электродвигатель с тормозом. Чугунный корпус. КПД класса Премиум EFF1	56-61
Мультивольтажный электродвигатель с тормозом. Чугунный корпус. КПД Top Premium EFF1 - выше существующих требований.....	62-65
Мультивольтажный электродвигатель с тормозом в алюминиевом корпусе с КПД класса EFF2.....	66-71
Мультивольтажный электродвигатель с тормозом в алюминиевом корпусе с КПД класса Премиум EFF1	72-77
Синхронные электродвигатели с возбуждением от постоянных магнитов.....	78-81
Электродвигатели для работы с частотными приводами / КПД EFF2	82-91
3- фазные электродвигатели открытого исполнения брызгозащищенные	92-97
1-фазные электродвигатели в чугунном корпусе	98-101
1-фазные электродвигатели в алюминиевом корпусе . Мульти-монтаж.....	102-105
Электродвигатели для систем вентиляции / в чугунном корпусе / КПД EFF2	106-125
Электродвигатели для систем вентиляции / в чугунном корпусе / КПД EFF2	126-133
Электродвигатель для систем дымоудаления. / КПД EFF2	134-167
Низковольтные электродвигатели для опасных зон.	168-175
Ex d – Взрывозащищенный электродвигатель с защитой «Взрывонепроницаемая оболочка» Ex de - Взрывозащищенный мультивольтажный электродвигатель с коробкой выводов повышенной безопасности КПД класса EFF2.....	176-181
Ex d – Взрывозащищенный электродвигатель с защитой «Взрывонепроницаемая оболочка» Ex de – Взрывозащищенный мультивольтажный электродвигатель с коробкой выводов повышенной безопасности КПД EFF1	182-193
Ex d – Взрывозащищенные электродвигатели с защитой «Взрывонепроницаемая оболочка» с тормозом..	194-197
электродвигатель с с защитой «Взрывонепроницаемая оболочка» с тормозом / КПД класса EFF1.....	198-203
Ex e – Мультивольтажные электродвигатели повышенной безопасности с КПД класса EFF2.....	204-207
Ex nA – Искробезопасные мультивольтажные электродвигатели с КПД класса EFF2.....	208-213
Искробезопасные мультивольтажные электродвигатели EEx nA IIC T3 (Газ) and T125°C (Пыль) КПД класса Premium- EFF1	214-220
Искробезопасные мультивольтажные электродвигатели КПД класса Top Premium Превышает EFF1 и все требования.....	220-225
Мультивольтажный электродвигатель в чугунном корпусе для Зоны 21 с КПД класса EFF2.....	226-231
Мультивольтажные электродвигатели в чугунном корпусе для Зоны 21 с КПД класса Premium EFF1	232-237
Мультивольтажные электродвигатели в чугунном корпусе для Зоны 21 с КПД класса Top Premium – Превышает все требования	238-244
Судовые электродвигатели Для применения в нормальных и опасных зонах	245-248
Электродвигатели в морском исполнении для нормальных условий	249-261
Опасные Зоны (Группа IIB) Низковольтные электродвигатели	262-274
Опасные Зоны (Группа IIC) Низковольтные электродвигатели.....	275-285

Мультивольтажные электродвигатели в чугунном корпусе – улучшенный КПД EFF2

Стандартные характеристики:

- Трёхфазный мультивольтажный. IP55. TEFC (полностью закрытое исполнение с охлаждением от вентилятора на валу двигателя)
- Чугунный корпус (63-355 M/L размеры)
- Мощность от 0.12 до 330 кВт
- Короткозамкнутый ротор / алюминий (литьё под давлением)
- Кольцевое уплотнение V-образного сечения с обоих концов вала
- Табличка из нержавеющей стали AISI 316
- Конструкция N
- Класс изоляции "F" Превышение температуры $\Delta T=80^{\circ}\text{C}$
- Режим работы - S1
- Температура окр. среды 40°C . 1000 м. над ур. моря.
- Размеры в соответствии с IEC 72
- Смазочный ниппель от высоты 225S/M и выше
- Кабельные вводы с метрической резьбой в вводном устройстве
- Термисторы (по одному на фазу) от высоты оси 160M и выше
- Может использоваться с преобразователем частоты
- Цвет краски: стандартный КПД - RAL 5007
- Механические характеристики – стр. 36-37

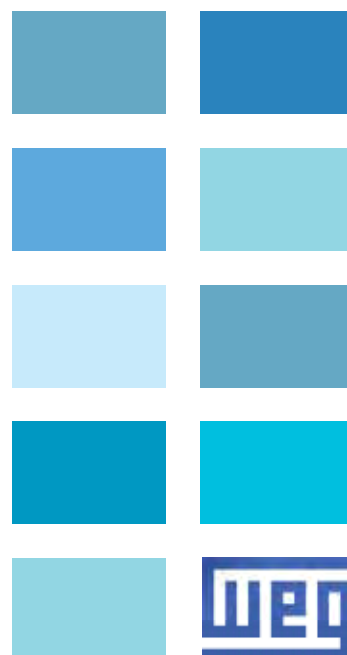
Опции:

- Степень защиты: IP 56 IP 65 IP 66
- Уплотнение подшипника:
 - манжета
 - манжета с пружиной
 - лабиринтное уплотнение (таконитовое) и уплотнение W3 для корпусов 90S и выше

- Термозащита:
 - термисторы: корпус 132M и ниже
 - термостаты
 - Датчик температуры типа PT 100
 - Противоконденсатный подогреватель
 - Конструкция N
 - Класс "H" изоляции
 - Роликовые подшипники для высоты 160M
- [Возможен заказ дополнительных опций](#)

Область применения:

- Насосы
- Вентиляторы
- Дробильные установки
- Конвейеры и транспортёры
- Станки
- Мельничное оборудование
- Центрифуги
- Прессы
- Элеваторы
- Ткацкие станки
- Шлифовальные станки
- Деревообрабатывающее оборудование
- Холодильное оборудование
- Упаковочное оборудование
- Прочие устройства для работы в тяжёлых режимах



Характеристики и достоинства

Подшипники

Двигатели WEG снабжаются подшипниками высочайшего качества. отобранными среди лучших мировых производителей для обеспечения долгого срока службы даже при эксплуатации в тяжёлых условиях.

Кожух вентилятора

Изготовлен из толстолистовой стали для корпусов с высотой оси вращения от 63 до 123М или из чугуна для корпусов с высотой 160М и выше. Обладает большой механической прочностью. устойчивостью к коррозии и увеличенным сроком службы.

Вентилятор

Вентилятор и крышка были спроектированы для работы с минимальным уровнем шума поэтому двигатели WEG являются одними из самых тихих машин среди аналогичных. Вентиляторы обеспечивают эффективное охлаждение что в итоге повышает КПД двигателя. Линия моторов W21 имеет полипропиленовые вентиляторы с антистатическим покрытием с 63 по 315S/M габарит. По желанию клиента на любой двигатель может быть установлен чугунный или алюминиевый вентилятор.

Корпус

Корпус электродвигателей изготовлен из высококачественного чугуна марки FC-200 (того же качества что идет для взрывозащищенного исполнения). Корпус имеет стандартное оребрение с улучшенной теплоотдачей. что обеспечивает достаточное охлаждение даже при наличии грязи на поверхности двигателя. Двигатели могут работать в любом положении. вертикальном и горизонтальном.

Коробка выводов.

Клемная коробка изготовлена из чугуна. Коробка имеет одно или два резьбовых отверстия для подсоединения кабелей или кабельных салпынков. и допускает поворот коробки с шагом 90°.

*При заказе уточняется. верхнее или боковое расположение.

Обмотки

Обмоточный провод покрыт лаком класса H. Запатентованная WEG система изоляции WISE (WEG Insulation System Evolution) в три раза увеличивает срок службы двигателей в условиях повышенной влажности. и надёжно работает с частотными приводами.

Ротор

Изготовленный литьём под высоким давлением ротор проходит динамическую балансировку. что обеспечивает пониженный уровень вибраций.

Вал

В качестве стандартной стали WEG использует углеродистую сталь SAE/AISI 1040/45. Данная сталь обеспечивает высокую механическую прочность. предотвращает изгиб вала под нагрузкой и уменьшает износ. Конструкция вала специально разработана для работы с высокими моментами ускорения и торможения. По специальному требованию двигатель может быть выполнен с вторым рабочим концом вала.

Подшипниковые щиты.

Выполнены из чугуна и имеют увеличенную площадь поверхности для лучшего охлаждения подшипников.

Статор

Статор выполнен из ламината качественной электротехнической стали. что снижает и магнитные потери и рабочую температуру двигателя.

Уплотнения.

Электродвигатели WEG имеют уплотнения в виде манжеты или манжеты с пружиной. лабиринтное (таконитовое) уплотнение или W3 уплотнение для максимально надёжной работы в условиях пыли и влажности.

Сливные отверстия.

Пластиковые втулки обеспечивают слив конденсата из двигателя.

Заводская табличка из нержавеющей стали содержит полный перечень данных о соответствующем электродвигателе.

Чугунный корпус / КПД EFF2

Мультивольтажные электродвигатели IP 55/Охлаждение IC 411 50 Гц Изоляция - "F" ΔT 80°C/380-415 В.

Номинальная мощность		Типоразмер по IEC	Момент (Torque) - Нм	Кратность пускового тока	Кратность пускового момента	Кратность максимального момента	Момент инерции (Inertia) - кг м²	Допустимое время пуска из горячего/холодного состояния (с.)	Вес (кг.)	Номинальный уровень звукового давления	Номинальная частота вращения, об/мин	400 В						Ном. Ток (Current) - (А)
												при величине нагрузки в % от ном.						
КВт.	Л.с.											КПД			Коэфф. Мощности Cos φ			
												50	75	100	50	75	100	
II полюсов - 3000 об./мин.																		
0.12	0.16	63	0.41	3.8	2.3	2.3	0.00011	27/59	6.7	52	2720	45.5	53.5	56	0.55	0.68	0.8	0.387
0.18	0.25	63	0.64	4.2	2.4	2.3	0.00013	30/66	6.7	52	2730	50.5	56.5	59	0.55	0.69	0.8	0.55
0.25	0.33	63	0.85	4.3	2.5	2.3	0.00016	25/55	7	52	2720	52	57	60	0.5	0.65	0.76	0.791
0.37	0.5	71	1.29	4.3	2.3	2.3	0.00026	23/51	8.8	56	2730	61.2	66	67.6	0.6	0.75	0.85	0.929
0.55	0.75	71	1.94	4.2	2.5	2.7	0.00034	10/22	9.6	56	2710	67.5	70	70	0.65	0.78	0.87	1.3
0.75	1	80	2.54	5	2.4	2.4	0.00057	9/20	12	59	2770	66	72	73	0.59	0.73	0.82	1.81
1.1	1.5	80	3.8	5	2.6	2.6	0.00079	7/15	13.5	59	2770	74	76.5	76.5	0.6	0.75	0.83	2.5
1.5	2	90S	4.95	6.3	2.7	2.6	0.0017	7/15	18.9	64	2840	77	79.5	79.5	0.63	0.76	0.83	3.28
2.2	3	90L	7.5	6.8	2.8	2.9	0.00218	9/20	21.3	64	2810	78	80	81.5	0.63	0.77	0.85	4.584
3	4	100L	9.79	6.7	2.3	2.8	0.00518	9/20	28.6	67	2870	81.3	83	83.5	0.69	0.81	0.87	5.961
4	5.5	112M	13.44	6.8	2.4	3	0.00728	9/20	39	64	2875	82	84	85	0.71	0.82	0.87	7.81
5.5	7.5	132S	18.1	6.5	2.4	3	0.01589	11/24	54.2	68	2910	83.5	86	86.5	0.71	0.81	0.87	10.5
7.5	10	132S	24.22	6.4	2.3	2.6	0.0187	11/24	66.7	68	2900	86	87.5	87.5	0.72	0.82	0.87	14.2
9.2	12.5	132M	30.17	7.5	2.7	3.1	0.02431	8/18	64.4	68	2910	86.5	88.5	88.5	0.7	0.81	0.86	17.4
11	15	160M	35.96	6.5	2	3	0.0353	11/24	98.1	70	2930	87	88.5	88.8	0.7	0.81	0.86	20.8
15	20	160M	47.86	7.4	2.2	3.1	0.04707	9/20	107.9	70	2935	88	90	90.1	0.69	0.8	0.86	27.9
18.5	25	160L	59.83	8	2.5	3.2	0.05589	7/15	129.3	70	2935	89	90.5	90.7	0.67	0.78	0.86	34.2
22	30	180M	71.55	7.3	2.3	3.2	0.09649	11/24	185.1	70	2945	91	92	92	0.74	0.83	0.87	39.7
30	40	200L	94.92	7.3	2.6	2.9	0.1794	13/29	229.8	74	2960	91	92	92.4	0.7	0.8	0.85	55.1
37	50	200L	118.65	7	2.6	2.8	0.2063	12/26	265.5	74	2960	91	92	92.5	0.71	0.8	0.86	67.1
45	60	225S/M	142.38	7	2.3	3.1	0.31392	16/35	351.8	82	2960	91.2	92.4	92.7	0.78	0.85	0.88	79.6
55	75	250S/M	177.67	7.5	2.4	3.2	0.37671	13/29	401.9	82	2965	92	93	93.3	0.77	0.85	0.88	96.7
75	100	280S/M	235.7	8	2.4	3.2	1.08257	22/48	658.2	83	2980	91.6	93.4	93.9	0.76	0.85	0.88	131
90	125	280S/M	294.63	8	2.4	3.2	1.1767	19/42	682.5	83	2980	92	93.6	94.2	0.78	0.85	0.88	157
110	150	315S/M	354.15	7.7	2.4	3	1.41204	21/46	806	84	2975	93	94.2	94.5	0.78	0.85	0.88	191
132	175	315S/M	413.17	7.5	2.4	3	1.64738	18/40	868.5	84	2975	93.6	94.7	94.8	0.8	0.87	0.89	226
160	220	315S/M	519.42	7.5	2.6	3.1	2.11806	17/37	981.2	84	2975	94.3	95	95.1	0.83	0.88	0.9	270
200	270	315B	637.47	6.4	1.8	2.8	2.8101	30/66	1415	92	2975	92	93.4	93.7	0.72	0.82	0.85	362
200	270	355M/L	635.33	7.2	1.8	2.6	4.82631	70/154	1490	81	2985	93.5	95	95.4	0.89	0.91	0.92	329
250	340	315B	804.09	6.5	1.9	2.7	3.212	27/59	1490	92	2970	93	94	94.4	0.75	0.83	0.86	444
250	340	355M/L	800.05	7.8	2.2	2.5	5.74561	65/143	1750	81	2985	94.4	95.8	96	0.88	0.91	0.92	409
315	430	315B*	1016.94	6.7	1.9	2.6	4.0145	19/42	1590	92	2970	93.8	94.6	94.6	0.79	0.86	0.88	546
КОНСТРУКЦИЯ ПОВЫШЕННОЙ МОЩНОСТИ.																		
0.37	0.5	63	1.28	5.2	3.1	2.9	0.00021	14/31	7.9	52	2740	67	71	71.3	0.57	0.7	0.79	0.948
0.75	1	71	2.5	6.2	3.1	3.1	0.00052	8/18	11.1	56	2810	69	73	74	0.65	0.76	0.84	1.74
1.5	2	80	5.07	6	3	2.7	0.00096	10/22	14.9	59	2770	77	78.5	77.7	0.7	0.82	0.87	3.2
2.2	3	90S	7.5	6.8	2.8	2.9	0.00218	9/20	19	64	2810	78	80	81.5	0.63	0.77	0.85	4.584
3	4	90L*	9.93	6.2	3.2	3.1	0.00266	6/13	21.8	64	2830	81	82	82	0.55	0.68	0.78	6.77
4	5.5	100L	13.46	7.5	2.9	3.1	0.00672	7/15	31.1	67	2870	81	82.3	82.5	0.72	0.81	0.86	8.14
5.5	7.5	112M	18.36	7.7	2.5	3	0.00995	10/22	45.8	64	2870	86.5	87.5	87.5	0.8	0.87	0.9	10.1
7.5	10	112M*	24.47	7.6	3	3	0.00995	6/13	46.3	64	2870	86.5	87.5	87.5	0.59	0.72	0.81	15.3
11	15	132M	36.08	8	2.7	3.2	0.02804	8/18	73.6	68	2920	88	89.5	89.5	0.71	0.81	0.86	20.6
22	30	160L*	71.92	7.5	2.5	3	0.06766	6/13	133.3	70	2930	90	90.6	90.7	0.72	0.82	0.86	40.7
30	40	180L*	95.4	8.7	2.5	3.1	0.13622	9/20	191.4	70	2945	92	92.7	92.7	0.74	0.83	0.87	53.7
37	50	200M	118.65	7	2.6	2.8	0.2063	12/26	245	74	2960	91	92	92.5	0.71	0.8	0.86	67.1
55	75	225S/M	177.67	7.5	2.4	3.2	0.37671	13/29	410	82	2965	92	93	93.3	0.77	0.85	0.88	96.7
75	100	250S/M	236.9	8.3	2.6	3	0.50228	10/22	477.7	82	2965	93	93.6	93.6	0.81	0.87	0.9	129
110	150	280S/M	354.15	7.7	2.4	3	1.41204	21/46	748.9	83	2975	93	94.2	94.5	0.78	0.85	0.88	191
132	175	280S/M	413.17	7.5	2.4	3	1.64738	18/40	811.8	83	2975	93.6	94.7	94.8	0.8	0.87	0.89	226
200	270	315S/M	636.4	7.9	2.2	2.9	2.16513	49/108	1010.4	84	2980	95.2	95.8	96.1	0.79	0.84	0.87	345

Указанные параметры могут быть изменены без предварительного сообщения. Для получения гарантированных показателей обращайтесь в ближайший центр продаж. *Изоляция "F" ΔT105K.

Стандартное напряжение соединения обмоток и частота 220-240 В Δ 50 Гц. 380-415 В Δ 50 Гц.
380-415 В Y 50 Гц. 660-690 В Y 50 Гц.

Чугунный корпус / КПД EFF2

Мультивольтажные электродвигатели IP 55 / Охлаждение IC 411 50 Гц Изоляция - "F" ΔT 80°C / 380 – 415 В.

Номинальная мощность		380 В								415 В								Номинальный ток
		Номинальная частота вращения (об./мин)	при величине нагрузки в % от ном.						Ном. Ток (Current) - (А)	Номинальная частота вращения (об./мин)	при величине нагрузки в % от ном.							
			КПД			Кэфф. Мощности Cos φ					КПД			Кэфф. Мощности Cos φ				
КВт.	Л.с.	50	75	100	50	75	100	50	75	100	50	75	100	50	75	100		
II полюсов - 3000 об./ мин.																		
0.12	0.16	2690	48	55	58.8	0.59	0.74	0.84	0.369	2735	43	51	53.5	0.52	0.64	0.75	0.416	
0.18	0.25	2700	52.5	57.5	59.5	0.6	0.75	0.85	0.541	2750	47.8	54.5	58	0.52	0.64	0.76	0.568	
0.25	0.33	2685	54	59	60	0.56	0.71	0.81	0.782	2740	50	55.5	59.9	0.47	0.6	0.72	0.806	
0.37	0.5	2700	62.8	66.5	67	0.66	0.81	0.89	0.943	2750	60	65.5	67	0.55	0.7	0.81	0.948	
0.55	0.75	2670	68.5	70	69	0.71	0.83	0.9	1.35	2730	65	69	70.1	0.6	0.73	0.84	1.3	
0.75	1	2740	69	73	72.5	0.67	0.79	0.86	1.83	2790	63	70.5	72.5	0.51	0.67	0.78	1.85	
1.1	1.5	2745	75.5	76.5	76.5	0.68	0.81	0.87	2.51	2790	72	75.5	76.3	0.54	0.7	0.8	2.51	
1.5	2	2820	78	80.1	78.9	0.7	0.81	0.87	3.32	2855	75	78.9	79.3	0.57	0.71	0.8	3.29	
2.2	3	2790	78.5	80.2	80.8	0.7	0.82	0.88	4.701	2820	77.5	79.8	81.5	0.57	0.72	0.82	4.58	
3	4	2855	82.4	83	83	0.75	0.85	0.89	6.17	2880	80.5	82.4	83.5	0.64	0.77	0.84	5.95	
4	5.5	2860	83	84.2	84.5	0.77	0.86	0.89	8.08	2885	80.8	83.4	84.8	0.66	0.78	0.85	7.72	
5.5	7.5	2895	84.4	86	86	0.77	0.85	0.89	10.9	2915	82.7	85.5	86.5	0.66	0.78	0.84	10.5	
7.5	10	2890	86.8	87.5	87	0.78	0.86	0.89	14.7	2910	85	87	87.5	0.66	0.78	0.84	14.2	
9.2	12.5	2900	87.4	88.5	88.4	0.76	0.85	0.89	17.8	2915	85.3	88	88.4	0.63	0.76	0.83	17.4	
11	15	2915	87.5	88.5	88.5	0.76	0.84	0.87	21.7	2935	85	87.5	88	0.67	0.78	0.84	20.7	
15	20	2925	88.5	90	90	0.74	0.83	0.87	29.1	2940	87.5	89.2	89.7	0.64	0.76	0.83	28	
18.5	25	2930	89.5	90.5	90.5	0.74	0.83	0.87	35.7	2940	88	90	90.5	0.63	0.75	0.82	34.7	
22	30	2935	91.5	92	91.5	0.78	0.85	0.88	41.5	2950	90.5	91.5	92	0.7	0.8	0.85	39.1	
30	40	2955	91	92	92.2	0.76	0.84	0.87	56.8	2965	90	91.5	92	0.64	0.76	0.82	55.3	
37	50	2950	91	92	92.5	0.76	0.84	0.87	69.9	2960	89	91	92	0.66	0.77	0.83	67.4	
45	60	2955	91.4	92.3	92.5	0.79	0.86	0.89	83	2965	91	92.4	92.7	0.76	0.84	0.87	77.6	
55	75	2960	92	92.9	93.2	0.79	0.86	0.89	101	2965	91.7	93	93.3	0.73	0.83	0.86	95.4	
75	100	2980	91.8	93.4	93.9	0.79	0.86	0.89	136	2980	91.4	93.3	93.8	0.74	0.83	0.87	128	
90	125	2975	92.4	93.6	94.1	0.8	0.87	0.89	163	2980	92	93.5	94.2	0.75	0.83	0.87	153	
110	150	2975	93.1	94.2	94.4	0.81	0.86	0.89	199	2980	92.9	94.1	94.5	0.76	0.84	0.87	186	
132	175	2975	93.8	94.6	94.7	0.83	0.88	0.9	235	2980	93.6	94.7	94.8	0.79	0.86	0.88	220	
160	220	2970	94.5	95	95	0.84	0.89	0.9	284	2975	94.3	95	95.1	0.81	0.87	0.89	263	
200	270	2970	92.2	93.4	93.6	0.74	0.83	0.86	377	2975	91.9	93.4	93.7	0.7	0.81	0.84	354	
200	270	2980	93.7	95	95.3	0.9	0.92	0.92	347	2985	93.3	94.9	95.4	0.88	0.9	0.91	321	
250	340	2970	93.2	94	94.3	0.77	0.84	0.87	463	2975	92.9	94	94.4	0.73	0.82	0.85	433	
250	340	2980	94.5	95.8	96	0.9	0.92	0.93	425	2985	94.3	95.8	96.1	0.87	0.91	0.92	393	
315	430	2970	94	94.5	94.4	0.8	0.87	0.89	570	2975	93.7	94.6	94.6	0.77	0.85	0.87	532	
КОНСТРУКЦИЯ ПОВЫШЕННОЙ МОЩНОСТИ.																		
0.37	0.5	2710	69.5	71.7	71	0.62	0.75	0.83	0.954	2765	65	70	71	0.52	0.66	0.76	0.954	
0.75	1	2790	71	74	74	0.7	0.8	0.87	1.77	2830	67	71.5	73.5	0.6	0.71	0.8	1.77	
1.5	2	2750	78	78.5	76.5	0.75	0.85	0.89	3.35	2790	76	78.5	78.5	0.65	0.78	0.85	3.13	
2.2	3	2790	78.5	80.2	80.8	0.7	0.82	0.88	4.701	2820	77.5	79.8	81.5	0.57	0.72	0.82	4.58	
3	4	2800	82	82.5	81.5	0.61	0.74	0.81	6.9	2845	80	81.5	81.5	0.5	0.64	0.74	6.92	
4	5.5	2850	81.5	82.5	82	0.77	0.84	0.88	8.42	2890	80.3	82	82.5	0.68	0.78	0.84	8.03	
5.5	7.5	2860	87	87.5	87.2	0.83	0.89	0.91	10.5	2880	86	87.5	87.7	0.77	0.85	0.89	9.8	
7.5	10	2850	86.5	87	87	0.66	0.79	0.85	15.4	2885	85	87	87	0.53	0.67	0.76	15.8	
11	15	2910	88.5	89.5	89	0.76	0.84	0.88	21.3	2930	87.5	89	89.5	0.66	0.77	0.83	20.6	
22	30	2925	90.5	90.7	90.5	0.77	0.85	0.88	42	2935	89.5	90.5	90.7	0.68	0.79	0.84	40.2	
30	40	2940	92	92.3	92.3	0.78	0.84	0.88	56.1	2950	92	92.7	92.7	0.71	0.8	0.85	53	
37	50	2950	91	92	92.5	0.76	0.84	0.87	69.9	2960	89	91	92	0.66	0.77	0.83	67.4	
55	75	2960	92	92.9	93.2	0.79	0.86	0.89	101	2965	91.7	93	93.3	0.73	0.83	0.86	95.4	
75	100	2960	93.1	93.4	93.4	0.84	0.89	0.91	134	2970	92.7	93.5	93.6	0.77	0.85	0.89	125	
110	150	2975	93.1	94.2	94.4	0.81	0.86	0.89	199	2980	92.9	94.1	94.5	0.76	0.84	0.87	186	
132	175	2975	93.8	94.6	94.7	0.83	0.88	0.9	235	2980	93.6	94.7	94.8	0.79	0.86	0.88	220	
200	270	2975	95.5	96	96.2	0.81	0.86	0.89	355	2980	95	95.6	96	0.73	0.82	0.86	337	

Чугунный корпус / КПД EFF2

Мультивольтажные электродвигатели IP 55 / Охлаждение IC 411 50 Гц Изоляция - "F" ΔT 80°C / 380 – 415 В.

Номинальная мощность		380 В								415 В							
		Номинальная частота вращения (об./мин)	при величине нагрузки в % от ном.						Ном. Ток (Current) - (А)	Номинальная частота вращения (об./мин)	при величине нагрузки в % от ном.						Номинальный ток
			КПД			Кэфф. Мощности Cos φ					КПД			Кэфф. Мощности Cos φ			
КВт.	Л.с.	50	75	100	50	75	100		50	75	100	50	75	100			
IV полюсов - 1500 об./мин.																	
0.12	0.16	1360	47	55	57	0.53	0.65	0.76	0.421	1385	42	51	55	0.45	0.57	0.67	0.457
0.18	0.25	1340	46	54	58	0.54	0.67	0.79	0.597	1370	43	52	56	0.45	0.57	0.68	0.658
0.25	0.33	1280	50	55	56	0.55	0.7	0.8	0.848	1320	43	51	55	0.45	0.58	0.7	0.903
0.55	0.75	1400	61	68	68.2	0.61	0.75	0.86	1.425	1415	58.5	66	67.6	0.51	0.67	0.79	1.433
0.75	1	1380	65	71.5	72	0.61	0.75	0.84	1.884	1405	61	68.4	71	0.5	0.64	0.76	1.934
1.1	1.5	1405	73	76	76.5	0.62	0.75	0.83	2.632	1425	67	75	77	0.49	0.64	0.75	2.65
1.5	2	1400	78.5	79	79	0.65	0.78	0.86	3.354	1415	74.5	78	79	0.52	0.67	0.77	3.431
2.2	3	1400	80.5	81	80.5	0.67	0.79	0.85	4.885	1420	79	81	81.5	0.55	0.68	0.78	4.815
3	4	1390	81.5	82	81.9	0.64	0.77	0.84	6.625	1410	78	81	82.6	0.52	0.67	0.78	6.478
4	5.5	1430	84.3	85	84.5	0.71	0.81	0.86	8.36	1445	82	84	85	0.59	0.72	0.8	8.18
5.5	7.5	1445	85.5	86	85.6	0.7	0.81	0.86	11.4	1455	83.2	85	85.7	0.58	0.72	0.81	11
7.5	10	1450	86.5	86.8	86.8	0.71	0.82	0.87	15.1	1455	83.2	85.7	86.7	0.57	0.72	0.8	15
9.2	12.5	1450	87.3	87.8	87.4	0.7	0.82	0.87	18.4	1455	85.3	87.1	87.5	0.59	0.73	0.82	17.8
11	15	1455	87	88.5	88	0.68	0.79	0.83	22.9	1460	85.5	87.5	88	0.57	0.7	0.78	22.3
15	20	1455	89	89.5	89.3	0.72	0.82	0.85	30	1465	88	90	89.7	0.64	0.75	0.82	28.4
18.5	25	1465	90	90.5	90.2	0.71	0.81	0.85	36.7	1470	88.5	90	90.5	0.62	0.74	0.81	35.1
22	30	1460	90.6	91.3	90.7	0.73	0.82	0.86	42.9	1470	89.5	91	91	0.64	0.76	0.82	41
30	40	1470	91	92	91.6	0.73	0.81	0.85	58.5	1475	89.5	91	91.5	0.63	0.75	0.81	56.3
37	50	1470	91	91.8	92.1	0.75	0.83	0.87	70.2	1475	90	91.5	92	0.67	0.77	0.83	67.4
45	60	1475	92	92.4	92.4	0.74	0.83	0.87	85.1	1480	91	92.3	92.5	0.66	0.77	0.83	81.5
55	75	1470	92.9	93	93.2	0.79	0.86	0.9	99.6	1475	92.7	93	93.5	0.75	0.83	0.87	94.1
55	75	1480	91	93	93.5	0.75	0.84	0.87	102.728	1485	91.5	93.6	93.8	0.7	0.8	0.84	97.112
75	100	1480	92.9	93.6	94	0.8	0.86	0.88	138	1485	92.5	93.8	94	0.75	0.83	0.86	129
90	125	1480	93.3	94	94.2	0.8	0.86	0.88	165	1485	93	94	94.3	0.75	0.83	0.86	154
90	125	1480	92.6	94.1	94.2	0.82	0.87	0.89	163	1485	92	93.9	94.2	0.78	0.85	0.88	151
110	150	1480	93.9	94.2	94.2	0.77	0.85	0.87	204	1485	93.6	94.3	94.4	0.72	0.81	0.85	191
132	175	1485	94.1	94.6	94.7	0.77	0.84	0.87	243	1485	93.8	94.7	94.8	0.71	0.81	0.85	228
160	220	1485	94	94.7	94.8	0.78	0.85	0.87	295	1485	93.7	94.7	94.9	0.73	0.82	0.86	273
200	270	1480	94.2	95.1	95	0.72	0.8	0.82	390	1485	93.4	94.8	95	0.64	0.74	0.8	366
200	270	1485	94.8	95	95.2	0.8	0.86	0.88	363	1490	94.5	95.1	95.3	0.76	0.84	0.86	339
250	340	1480	95	95.4	95.2	0.76	0.83	0.85	469	1485	94	95	95.1	0.67	0.77	0.81	452
250	340	1485	94.5	95.2	95.7	0.82	0.87	0.89	446	1490	94.1	95	95.7	0.77	0.85	0.87	418
315	430	1480	94.6	95.3	95.3	0.73	0.81	0.84	598	1485	93.5	94.7	95	0.62	0.73	0.8	577
315	430	1485	95	95.8	96.1	0.83	0.87	0.89	560	1490	94.5	95.8	96.2	0.76	0.84	0.87	524
355	482	1490	95.9	96.2	96.2	0.82	0.88	0.89	630	1490	95.7	96.3	96.3	0.78	0.86	0.88	583
КОНСТРУКЦИЯ ПОВЫШЕННОЙ МОЩНОСТИ.																	
0.25	0.33	1405	54	61	63	0.49	0.6	0.7	0.861	1420	49	58	61	0.41	0.51	0.6	0.95
0.37	0.5	1300	57	60	62	0.52	0.67	0.78	1.162	1340	52	57	60	0.44	0.55	0.68	1.262
0.55	0.75	1370	69	72	72.5	0.51	0.63	0.72	1.6	1400	62	68	71	0.42	0.53	0.64	1.68
1.1	1.5	1370	68	69	69.5	0.61	0.76	0.86	2.8	1400	60	66	67	0.5	0.65	0.76	3.01
1.5	2	1400	78.5	79	79	0.65	0.78	0.86	3.354	1415	74.5	78	79	0.52	0.67	0.77	3.431
2.2	3	1390	76	77	76	0.65	0.75	0.83	5.3	1420	73	76	76.5	0.53	0.66	0.76	5.26
4	5.5	1380	82	82	81	0.69	0.8	0.85	8.827	1400	81	82.1	82.5	0.6	0.73	0.81	8.327
5.5	7.5	1445	85	86	85.7	0.6	0.72	0.79	12.3	1455	82	85.7	85.7	0.49	0.62	0.71	12.6
7.5	10	1450	86.5	86.8	86.8	0.71	0.82	0.87	15.1	1455	83.2	85.7	86.7	0.57	0.72	0.8	15
11	15	1450	87.5	88.4	88	0.75	0.84	0.89	21.4	1460	86.5	88.4	88.4	0.67	0.79	0.86	20.1
15	20	1455	89	89.5	89.3	0.72	0.82	0.85	30	1465	88	90	89.7	0.64	0.75	0.82	28.4
18.5	25	1450	89	90	89.4	0.7	0.8	0.84	37.4	1460	88	90	90	0.6	0.73	0.8	35.7
22	30	1460	90.6	91.3	90.7	0.73	0.82	0.86	42.9	1470	89.5	91	91	0.64	0.76	0.82	41
30	40	1470	91	92	91.6	0.73	0.81	0.85	58.5	1475	89.5	91	91.5	0.63	0.75	0.81	56.3
37	50	1465	92	92.5	92	0.77	0.84	0.87	70.2	1475	91	92.5	92.5	0.69	0.8	0.85	65.5
55	75	1470	92.9	93	93.2	0.79	0.86	0.9	99.6	1475	92.7	93	93.5	0.75	0.83	0.87	94.1
75	100	1475	92.6	93.4	93.5	0.8	0.86	0.88	138	1480	92.6	93.7	93.6	0.74	0.84	0.87	128
110	150	1480	93.9	94.2	94.2	0.77	0.85	0.87	204	1485	93.6	94.3	94.4	0.72	0.81	0.85	191
132	175	1485	94.1	94.6	94.7	0.77	0.84	0.87	243	1485	93.8	94.7	94.8	0.71	0.81	0.85	228
200	270	1485	95.1	95.4	95.3	0.74	0.82	0.86	371	1485	94.8	95.3	95.3	0.68	0.78	0.83	352

Чугунный корпус / КПД EFF2

Мультивольтажные электродвигатели IP 55 / Охлаждение IC 411 50 Гц Изоляция - "F" ΔT 80°C / 380 – 415 В.

Номинальная мощность	Типоразмер по IEC	Момент (Torque) - Нм	Кратность пускового тока	Кратность пускового момента	Кратность максимального момента	Момент инерции (Inertia) - кг м²	Допустимое время пуска из горячего/холодного состояния (с.)	Вес (кг.)	Номинальный уровень звукового давления	Номинальная частота вращения, об/мин	400 В						Ном. Ток (Current) - (А)	
											при величине нагрузки в % от ном.							
											КПД			Коэфф. Мощности Cos φ				
КВт.	Л.с.		50	75	100	50	75	100										
VI полюсов - 1000 об./мин.																		
0.12	0.16	63	1.31	2.6	1.7	1.6	0.00051	46/101	8.1	43	855	40.7	46.7	45.5	0.49	0.6	0.71	0.536
0.18	0.25	71	1.94	3.3	2	2.2	0.00079	50/110	9.6	43	905	46	54	57	0.46	0.55	0.62	0.735
0.25	0.33	71	2.58	3.5	2.2	2.2	0.00096	43/95	11.3	43	900	53	60.5	64	0.4	0.5	0.57	0.989
0.37	0.5	80	3.88	3.6	1.7	1.7	0.0019	16/35	12.6	43	905	55	60	63	0.5	0.64	0.75	1.13
0.55	0.75	80	5.66	4.5	2.3	2.3	0.00311	10/22	14.8	43	930	60	65	67	0.5	0.63	0.73	1.62
0.75	1	90S	7.72	4.2	1.9	2	0.00448	16/35	19.2	45	910	71	73	72.4	0.55	0.69	0.79	1.89
1.1	1.5	90L	11.39	4.8	2.7	2.7	0.00616	9/20	22.4	45	925	72.5	74	72.5	0.47	0.6	0.72	3.042
1.5	2	100L	15.44	4.1	2	2.2	0.00897	17/37	25.8	44	910	74.5	77.5	76	0.51	0.65	0.73	3.902
2.2	3	112M	22.42	5	2.2	2.3	0.01682	14/31	34.5	48	940	77.5	80.5	80.1	0.53	0.66	0.74	5.36
3	4	132S	29.27	5.3	2	2.2	0.03489	20/44	50.7	52	960	80	82.7	82.5	0.58	0.7	0.77	6.82
4	5.5	132M	40.24	5.8	2.3	2.4	0.04458	19/42	57.3	52	960	81.5	83.6	84.2	0.54	0.66	0.74	9.27
5.5	7.5	132M	54.87	6.4	2.7	2.8	0.05814	15/33	66.6	52	960	82.5	84.8	85.8	0.49	0.62	0.71	13
7.5	10	160M	72.79	5.7	2.2	2.5	0.10773	11/24	99.9	56	965	86	87.5	87	0.64	0.76	0.83	15
9.2	12.5	160L	90.98	6	2	2.6	0.12928	10/22	112.6	56	965	86.5	87.5	87	0.63	0.75	0.82	18.6
11	15	160L	109.18	6	2.2	2.6	0.158	11/24	124.5	56	965	87.5	88.5	88	0.65	0.77	0.83	21.7
15	20	180M	144.08	7.5	2.3	2.7	0.26201	7/15	163	56	975	88	89	89	0.76	0.84	0.88	27.6
18.5	25	200L	180.1	6	2.1	2.5	0.34083	11/24	213	58	975	89	90.5	90.2	0.64	0.76	0.82	36.1
22	30	200L	216.12	6	2.3	2.4	0.41258	14/31	234.6	58	975	89	90.9	91.3	0.7	0.79	0.84	41.4
30	40	225S/M	285.24	7.2	2.6	2.7	0.98842	20/44	366.8	61	985	90.5	91.8	91.8	0.77	0.84	0.87	54.2
37	50	250S/M	358.37	7.5	2.7	2.6	1.22377	18/40	428.5	61	980	90.2	92.4	92.5	0.77	0.85	0.87	66.4
45	60	280S/M	427.86	6.8	2.4	2.6	2.06842	24/53	598.3	66	985	90.5	92.3	92.6	0.68	0.78	0.83	84.5
55	75	280S/M	534.82	6.5	2.3	2.5	2.41316	23/51	614.3	66	985	91.6	93.2	93.5	0.71	0.82	0.85	100
75	100	315S/M	713.09	6.7	2.3	2.5	3.21755	20/44	788.4	69	985	91.6	93.5	93.7	0.71	0.81	0.85	136
90	125	315S/M	891.37	6.3	2.1	2.3	3.67719	18/40	800.1	69	985	92.5	94	93.9	0.71	0.81	0.85	163
110	150	315S/M	1069.64	6.4	2.3	2.4	4.82632	18/40	945.3	69	985	93.4	94.4	94.5	0.71	0.8	0.84	200
132	175	315S/M*	1247.91	6.3	2.1	2.2	5.28596	13/29	987.2	69	985	93.5	94.7	94.7	0.72	0.81	0.85	237
160	220	315B	1560.88	7	1.9	2.5	7.1	25/55	1350	69	990	93.5	94.9	94.9	0.68	0.78	0.82	297
160	220	355M/L	1560.88	6.2	1.9	2.1	9.53128	72/158	1485	73	990	93	95	95.3	0.67	0.77	0.82	295
200	270	315B	1915.63	6.6	2	2.6	8.6038	19/42	1419	69	990	94.8	95.2	95	0.71	0.8	0.84	362
200	270	355M/L	1915.63	6.3	2.1	2.3	12.39067	87/187	1700	73	990	93.5	94.5	94.8	0.7	0.78	0.81	376
250	340	315B*	2412.27	6.8	2.2	2.7	10.707	16/35	1682	69	990	95.1	95.5	95.2	0.73	0.82	0.85	446
250	340	355M/L	2400.15	6.1	2.2	2.2	14.77349	64/141	1830	73	995	94	95.1	95.6	0.7	0.79	0.82	460
280	380	315B*	2696.07	7.4	2.2	2.7	11.472	12/26	1800	69	990	95	95.4	95.4	0.7	0.8	0.84	504
280	380	355M/L	2696.07	6	2.1	2.2	14.77349	54/119	1830	73	990	94.3	95.2	95.4	0.68	0.77	0.8	530
315	430	355M/L*	3050.81	6	1.9	1.9	15.48834	38/84	1950	73	990	94.3	95.8	95.9	0.69	0.78	0.81	585
КОНСТРУКЦИЯ ПОВЫШЕННОЙ МОЩНОСТИ.																		
3	4	112M	29.27	6.3	2.6	2.6	0.02617	10/22	45.8	48	960	78.5	81.7	84	0.53	0.65	0.73	7.06
4	5.5	132S	40.24	5.8	2.3	2.4	0.04458	19/42	59.4	52	960	81.5	83.6	84.2	0.54	0.66	0.74	9.27
15	20	180L	144.08	7.5	2.3	2.7	0.26201	7/15	161.3	56	975	88	89	89	0.76	0.84	0.88	27.6
18.5	25	200M	180.1	6	2.1	2.5	0.34083	11/24	213	58	975	89	90.5	90.2	0.64	0.76	0.82	36.1
37	50	225S/M	358.37	7.5	2.7	2.6	1.22377	18/40	440	61	980	90.2	92.4	92.5	0.77	0.85	0.87	66.4
45	60	250S/M	430.04	8	2.8	2.8	1.55324	18/40	482.7	61	980	91	92.3	92.6	0.76	0.84	0.87	79.7
75	100	280S/M	713.09	6.7	2.3	2.5	3.21755	20/44	725.9	66	985	91.6	93.5	93.7	0.71	0.81	0.85	136

Указанные параметры могут быть изменены без предварительного сообщения. Для получения гарантированных показателей обращайтесь в ближайший центр продаж. *Изоляция "F" ΔT105K.

Стандартное напряжение соединения обмоток и частота 220-240 В Δ 50 Гц. 380-415 В Δ 50 Гц.
380-415 В Y 50 Гц. 660-690 В Y 50 Гц.

Чугунный корпус / КПД EFF2

Мультивольтажные электродвигатели IP 55 / Охлаждение IC 411 50 Гц Изоляция - "F" ΔT 80°C / 380 – 415 В.

Номинальная мощность		380 В								415 В								Номинальный ток
		Номинальная частота вращения (об./мин)	при величине нагрузки в % от ном.						Ном. Ток (Current) - (А)	Номинальная частота вращения (об./мин)	при величине нагрузки в % от ном.							
			КПД			Кэфф. Мощности Cos φ					КПД			Кэфф. Мощности Cos φ				
КВт.	Л.с.	50	75	100	50	75	100	50	75	100	50	75	100	50	75	100		
VI полюсов - 1000 об./ мин.																		
0.12	0.16	845	46.2	50.6	47.6	0.52	0.64	0.76	0.504	860	36.2	42.8	43.2	0.48	0.57	0.67	0.577	
0.18	0.25	895	49	55.5	57.5	0.49	0.59	0.65	0.732	910	43	52	56.5	0.44	0.52	0.59	0.751	
0.25	0.33	890	56	63	65.3	0.44	0.55	0.61	0.954	905	50	58	62.5	0.37	0.46	0.54	1.03	
0.37	0.5	890	57	62	65	0.54	0.69	0.8	1.08	910	55	60	62	0.47	0.6	0.72	1.15	
0.55	0.75	920	62	65.8	68	0.54	0.67	0.77	1.6	935	58	64	66	0.47	0.59	0.68	1.7	
0.75	1	895	70	72	72	0.61	0.75	0.83	1.91	915	70	71	71	0.52	0.66	0.76	1.93	
1.1	1.5	915	73.2	76.4	75.6	0.52	0.67	0.77	2.871	930	71.3	71.4	72.5	0.42	0.55	0.67	3.15	
1.5	2	900	73.6	78.5	79	0.57	0.7	0.77	3.747	920	74.2	75.9	74.2	0.46	0.6	0.69	4.076	
2.2	3	930	79	80.8	79.7	0.58	0.7	0.76	5.52	950	76	80.3	80.5	0.5	0.63	0.72	5.28	
3	4	955	81	83	82	0.61	0.72	0.79	7.04	965	79	82.5	82.6	0.53	0.66	0.74	6.83	
4	5.5	960	82.7	84.2	84	0.58	0.73	0.78	9.28	965	80	82.9	83.9	0.52	0.64	0.72	9.21	
5.5	7.5	960	84.2	85.5	85.7	0.56	0.69	0.75	13	965	81	83.7	85.4	0.45	0.57	0.66	13.6	
7.5	10	960	86	86.5	86	0.69	0.8	0.85	15.6	965	85	86.5	86.5	0.61	0.73	0.8	15.1	
9.2	12.5	960	87	87	86.5	0.68	0.79	0.84	19.2	970	86	87.5	87	0.59	0.72	0.8	18.4	
11	15	960	88	88	87.5	0.7	0.8	0.85	22.5	970	87	88.6	88.2	0.61	0.74	0.81	21.4	
15	20	970	88	88.5	88.5	0.8	0.86	0.89	28.9	975	88	89	89	0.73	0.82	0.87	27	
18.5	25	975	89.5	90	90	0.69	0.8	0.84	37.2	980	88	90	90	0.6	0.73	0.8	35.7	
22	30	970	89.6	91	91.2	0.74	0.82	0.85	43.1	980	88.4	90.7	91.3	0.66	0.76	0.82	40.9	
30	40	980	91	91.8	91.6	0.8	0.86	0.88	56.5	985	90	91.8	92.2	0.73	0.81	0.86	52.6	
37	50	980	90.5	92.5	92.4	0.8	0.86	0.88	69.1	985	89.5	92.4	92.6	0.73	0.82	0.86	64.6	
45	60	985	91	92.3	92.6	0.72	0.81	0.85	86.9	990	90	92.3	92.7	0.64	0.76	0.82	82.4	
55	75	985	92	93.2	93.4	0.74	0.84	0.87	103	990	91.2	93.2	93.6	0.68	0.8	0.84	97.3	
75	100	985	92	93.5	93.5	0.74	0.82	0.86	142	990	91.2	93.5	93.8	0.69	0.8	0.84	132	
90	125	985	92.8	93.9	93.6	0.74	0.83	0.86	170	990	92.2	93.9	93.9	0.69	0.79	0.84	159	
110	150	985	93.6	94.3	94.3	0.74	0.82	0.85	208	985	93.2	94.5	94.6	0.69	0.79	0.83	195	
132	175	980	93.7	94.5	94.4	0.75	0.83	0.86	247	985	93.3	94.7	94.7	0.7	0.8	0.84	231	
160	220	990	94	94.9	94.7	0.72	0.81	0.84	306	990	93	94.9	94.9	0.64	0.75	0.8	293	
160	220	990	93.5	95.2	95.2	0.73	0.8	0.84	304	990	92.5	94.9	95.4	0.63	0.74	0.8	292	
200	270	990	95.1	95.3	94.9	0.75	0.82	0.85	377	990	94.4	95.1	95	0.67	0.78	0.83	353	
200	270	990	94	94.7	94.8	0.74	0.81	0.83	386	990	93	94.3	94.8	0.66	0.75	0.79	372	
250	340	990	95.4	95.6	95.1	0.77	0.84	0.87	459	990	94.8	95.4	95.2	0.7	0.8	0.83	440	
250	340	995	94.3	95.2	95.5	0.74	0.81	0.83	479	995	93.7	95	95.8	0.67	0.77	0.81	448	
280	380	985	95.4	95.6	95.2	0.75	0.83	0.86	520	990	94.6	95.2	95.3	0.66	0.77	0.82	498	
280	380	985	94.7	95.3	95.4	0.73	0.8	0.81	551	990	93.9	95.1	95.3	0.64	0.74	0.79	517	
315	430	985	94.8	96	95.8	0.73	0.8	0.82	609	990	93.8	95.6	95.8	0.65	0.76	0.8	572	
КОНСТРУКЦИЯ ПОВЫШЕННОЙ МОЩНОСТИ.																		
3	4	955	80	82	83.9	0.59	0.7	0.76	7.15	965	76.5	81.4	84	0.48	0.6	0.69	7.2	
4	5.5	960	82.7	84.2	84	0.58	0.73	0.78	9.28	965	80	82.9	83.9	0.52	0.64	0.72	9.21	
15	20	970	88	88.5	88.5	0.8	0.86	0.89	28.9	975	88	89	89	0.73	0.82	0.87	27	
18.5	25	975	89.5	90	90	0.69	0.8	0.84	37.2	980	88	90	90	0.6	0.73	0.8	35.7	
37	50	980	90.5	92.5	92.4	0.8	0.86	0.88	69.1	985	89.5	92.4	92.6	0.73	0.82	0.86	64.6	
45	60	980	91.5	92.3	92.5	0.79	0.86	0.88	83	985	90.5	92.3	92.7	0.73	0.82	0.86	77.6	
75	100	985	92	93.5	93.5	0.74	0.82	0.86	142	990	91.2	93.5	93.8	0.69	0.8	0.84	132	

Чугунный корпус / КПД EFF2

Мультивольтажные электродвигатели IP 55 / Охлаждение IC 411 50 Гц Изоляция - "F" ΔT 80°C / 380 – 415 В.

Номинальная мощность	Типоразмер по IEC	Момент (Torque) - Нм	Кратность пускового тока	Кратность пускового момента	Кратность максимального момента	Момент инерции (Inertia) - кг м²	Допустимое время пуска из горячего/холодного состояния (с.)	Вес (кг.)	Номинальный уровень звукового давления	Номинальная частота вращения, об/мин	400 В						Ном. Ток (Current) - (А)	
											при величине нагрузки в % от ном.							
КВт.	Л.с.										КПД			Коэфф. Мощности Cos φ				
											50	75	100	50	75	100		
VIII полюсов - 750 об./мин.																		
0.12	0.16	71	1.7	2.2	2.1	2	0.00079	84/185	10.7	41	660	36.3	43.4	45.6	0.37	0.45	0.53	0.717
0.18	0.25	80	2.53	2.8	2.2	2.4	0.00208	29/64	12.9	42	695	36.2	44.1	48.6	0.45	0.53	0.62	0.862
0.25	0.33	80	3.31	3.5	2.3	2.2	0.00277	24/53	14.5	42	700	46.1	53.6	56.6	0.42	0.52	0.61	1.045
0.37	0.5	90S	5.13	3	1.9	1.8	0.00392	32/70	18.2	43	685	50.6	56.5	57.4	0.44	0.55	0.64	1.454
0.55	0.75	90L	7.8	3.3	1.9	2	0.00561	25/55	21.3	43	675	58	60	60	0.43	0.56	0.66	2.005
0.75	1	100L	9.96	3.5	1.8	2.4	0.00785	33/73	24.2	50	705	62	67.2	67.8	0.42	0.53	0.62	2.575
1.1	1.5	100L	15.05	4	1.7	2.3	0.01177	27/59	30.2	50	700	69.3	72.3	71.2	0.45	0.57	0.66	3.379
1.5	2	112M	20.07	4.2	2.2	2.2	0.01776	26/57	44.4	46	700	73.7	75.4	73.5	0.48	0.61	0.7	4.208
2.2	3	132S	29.68	6.1	2.5	2.8	0.06023	22/48	67.6	48	710	75.8	78	77.1	0.55	0.68	0.77	5.349
3	4	132M	39.57	6.1	2.2	2.6	0.07277	18/40	75.3	48	710	78.5	80.1	79	0.55	0.68	0.76	7.212
4	5.5	160M	53.29	4.7	2.2	2.4	0.10055	18/40	96.6	51	725	80	82	82	0.5	0.63	0.72	9.78
5.5	7.5	160M	72.66	4.8	2.2	2.3	0.12209	18/40	105.7	51	725	81	83	83.5	0.48	0.62	0.71	13.4
7.5	10	160L	96.88	4.7	2.2	2.3	0.15082	16/35	121.2	51	725	83	85	85.5	0.5	0.64	0.73	17.3
9.2	12.5	180M	120.27	6.7	2.2	2.9	0.23443	11/24	163	51	730	83	86	85.9	0.64	0.75	0.81	19.1
11	15	180L	145.32	6.8	2.3	2.5	0.2758	11/24	164.9	51	725	87	88.5	88.3	0.68	0.79	0.84	21.4
15	20	200L	192.44	4.6	2	2.1	0.3767	23/51	228.7	53	730	86.5	88.6	89	0.56	0.68	0.75	32.4
18.5	25	225S/M	240.55	6.9	2.1	2.8	0.84722	17/37	338.7	56	730	88.5	90.1	90	0.72	0.8	0.85	34.9
22	30	225S/M	288.66	7.5	2.2	2.7	0.98842	19/42	363.9	56	730	89	91	91	0.73	0.82	0.85	41.1
30	40	250S/M	384.87	7.9	2.3	2.9	1.22377	17/37	425.2	56	730	89.5	91.2	91.6	0.7	0.79	0.84	56.3
37	50	280S/M	474.59	6.5	1.9	2.3	2.06842	29/64	595.5	59	740	90.5	92.2	92.3	0.67	0.77	0.81	71.4
45	60	280S/M	569.51	6.5	2	2.4	2.52807	26/57	635.4	59	740	90.5	92.1	92.3	0.65	0.75	0.8	88
55	75	315S/M	711.89	6.5	1.9	2.2	3.10263	27/59	731.9	62	740	91.2	93.1	93	0.69	0.78	0.82	104
75	100	315S/M	949.18	6.6	1.9	2.2	4.36666	20/44	872	62	740	92	93.4	93.5	0.67	0.79	0.82	141
90	125	315S/M	1186.48	6.8	2.1	2.4	5.28597	23/51	1020.9	62	740	92.5	93.8	94.2	0.7	0.78	0.83	166
110	150	355M/L	1423.78	6.4	1.5	2.2	11.9324	41/90	1390	70	740	92.5	94.1	94.5	0.63	0.74	0.8	210
132	175	315B	1661.07	6.9	1.9	2.6	7.765	20/44	1399	62	740	94	94.5	94.4	0.63	0.74	0.79	255
132	175	355M/L	1661.07	6.5	1.6	2.2	13.18845	47/103	1445	70	740	93	94.5	94.8	0.63	0.73	0.79	254
160	220	315B	2088.2	7.3	2.1	2.8	9.75	18/40	1534	62	740	93.1	94.7	94.7	0.6	0.72	0.77	317
160	220	355M/L	2088.2	6.6	1.6	2.2	16.32856	42/92	1620	70	740	93.3	94.7	94.7	0.64	0.75	0.8	305
200	270	315B*	2562.8	6.5	1.6	2.3	11.472	18/40	1750	62	740	94.4	94.8	94.4	0.7	0.79	0.82	373
200	270	355M/L	2562.8	6.8	1.6	2.1	19.46866	37/81	1830	70	740	93.3	94.6	95.2	0.6	0.72	0.79	384
КОНСТРУКЦИЯ ПОВЫШЕННОЙ МОЩНОСТИ.																		
7.5	10	160M	96.88	4.7	2.2	2.3	0.15082	16/35	123	51	725	83	85	85.5	0.5	0.64	0.73	17.3
30	40	225S/M	384.87	7.9	2.3	2.9	1.22377	17/37	440	56	730	89.5	91.2	91.6	0.7	0.79	0.84	56.3
37	50	250S/M	481.09	8.2	2.3	2.8	1.55324	13/29	477.3	56	730	89	91.5	91.5	0.68	0.78	0.84	69.5
45	60	250S/M*	577.31	8.3	2.5	3.4	1.69445	8/18	530	56	730	90	91	91.5	0.67	0.78	0.83	85.5
55	75	280S/M	711.89	6.5	1.9	2.2	3.10263	27/59	680.4	59	740	91.2	93.1	93	0.69	0.78	0.82	104
110	150	315S/M*	1423.78	7	1.9	2.2	5.6307	14/31	1031.9	62	740	92.5	94.1	94.8	0.61	0.73	0.79	212

Указанные параметры могут быть изменены без предварительного сообщения. Для получения гарантированных показателей обращайтесь в ближайший центр продаж. *Изоляция "F" ΔT105K.

Стандартное напряжение соединения обмоток и частота 220-240 В Δ 50 Гц. 380-415 В Δ 50 Гц.
380-415 В Y 50 Гц. 660-690 В Y 50 Гц.

Чугунный корпус / КПД EFF2

Мультивольтажные электродвигатели IP 55 / Охлаждение IC 411 50 Гц Изоляция - "F" ΔT 80°C / 380 – 415 В.

Номинальная мощность		380 В								415 В							
		Номинальная частота вращения (об./мин)	при величине нагрузки в % от ном.						Ном. Ток (Current) – (А)	Номинальная частота вращения (об./мин)	при величине нагрузки в % от ном.						Номинальный ток
			КПД			Кэфф. Мощности Cos φ					КПД			Кэфф. Мощности Cos φ			
КВт.	Л.с.	50	75	100	50	75	100		50	75	100	50	75	100			
VIII полюсов - 750 об./ мин.																	
0.12	0.16	650	41	47.1	47.6	0.39	0.48	0.57	0.672	670	32.7	40.3	43.2	0.36	0.43	0.5	0.773
0.18	0.25	690	40.7	47.7	50.6	0.47	0.57	0.66	0.819	700	32.8	41.2	46.1	0.43	0.51	0.59	0.921
0.25	0.33	690	49	55.6	57.2	0.45	0.56	0.65	1.022	700	43.1	51.7	55.6	0.4	0.5	0.58	1.079
0.37	0.5	680	54.4	59	58.3	0.48	0.6	0.69	1.397	690	46.6	53.8	56.1	0.41	0.51	0.61	1.504
0.55	0.75	665	61.7	62	60	0.47	0.6	0.7	1.99	680	54.8	59	59	0.41	0.52	0.62	2.092
0.75	1	695	65.6	69	68	0.46	0.58	0.66	2.539	710	58.3	64.6	66.7	0.39	0.49	0.58	2.697
1.1	1.5	690	72.1	73.6	70.8	0.5	0.62	0.7	3.372	705	66.2	70.7	70.7	0.41	0.53	0.62	3.491
1.5	2	690	75.9	76.2	73.2	0.52	0.65	0.73	4.265	705	71.6	74.2	73.1	0.44	0.57	0.66	4.325
2.2	3	705	77.1	78.3	76.7	0.6	0.73	0.8	5.447	715	74.7	77.5	77.1	0.52	0.65	0.74	5.364
3	4	705	79.7	80.5	78.6	0.6	0.73	0.8	7.249	715	77.1	79.6	79	0.51	0.64	0.73	7.237
4	5.5	720	81	83	82	0.54	0.67	0.75	9.88	725	78.5	82	82.5	0.46	0.6	0.69	9.78
5.5	7.5	720	82	84	83	0.54	0.67	0.74	13.6	725	80	82.5	83	0.45	0.58	0.68	13.6
7.5	10	715	84	85	85	0.56	0.69	0.76	17.6	725	81	84	85.5	0.47	0.6	0.7	17.4
9.2	12.5	725	84	86.1	85.5	0.69	0.79	0.84	19.5	730	82	85.9	85.9	0.59	0.72	0.79	18.9
11	15	720	87.5	88.3	87.8	0.71	0.81	0.85	22.4	730	86.5	88.6	88.5	0.65	0.77	0.83	20.8
15	20	725	87.5	88.9	88.9	0.61	0.72	0.77	33.3	730	85.5	88.3	88.9	0.5	0.64	0.72	32.6
18.5	25	730	88.8	90	89.8	0.75	0.83	0.86	36.4	735	88.2	90.3	90.2	0.68	0.78	0.84	34
22	30	730	89.4	90.9	90.5	0.76	0.84	0.86	42.9	735	88.6	91	91.2	0.71	0.8	0.84	40
30	40	730	90	91.3	91.3	0.73	0.81	0.85	58.7	735	89	91.1	91.8	0.66	0.77	0.83	54.8
37	50	735	91	92.2	92.1	0.7	0.79	0.82	74.4	740	90	92.2	92.4	0.64	0.75	0.79	70.5
45	60	735	91	92.2	92	0.7	0.77	0.82	90.6	740	90	92	92.3	0.6	0.72	0.78	87
55	75	735	91.6	93.2	92.8	0.72	0.8	0.83	108	740	90.7	93	93	0.65	0.76	0.8	103
75	100	735	92.4	93.3	93.3	0.7	0.8	0.83	147	740	91.6	93.4	93.4	0.64	0.78	0.81	138
90	125	735	92.9	93.9	94	0.73	0.81	0.84	173	740	92.1	93.7	94.2	0.67	0.75	0.81	164
110	150	740	93	94.2	94.5	0.66	0.77	0.82	216	745	92	94.1	94.5	0.6	0.71	0.78	208
132	175	740	94.6	94.8	94.3	0.68	0.77	0.81	263	745	93.4	94.2	94.4	0.59	0.71	0.77	253
132	175	740	93.5	94.6	94.8	0.66	0.75	0.81	261	745	92.5	94.4	94.8	0.6	0.71	0.77	252
160	220	740	93.6	94.9	94.6	0.66	0.75	0.79	325	745	92.5	94.7	94.7	0.56	0.68	0.75	313
160	220	740	93.8	94.8	94.8	0.68	0.77	0.81	317	745	92.8	94.7	94.7	0.6	0.72	0.79	298
200	270	735	94.3	94.7	94.7	0.73	0.81	0.83	387	740	94.1	94.7	94.3	0.67	0.77	0.8	369
200	270	740	93.8	94.8	95.1	0.65	0.75	0.81	394	745	92.8	94.4	95.2	0.56	0.69	0.77	380
КОНСТРУКЦИЯ ПОВЫШЕННОЙ МОЩНОСТИ.																	
7.5	10	715	84	85	85	0.56	0.69	0.76	17.6	725	81	84	85.5	0.47	0.6	0.7	17.4
30	40	730	90	91.3	91.3	0.73	0.81	0.85	58.7	735	89	91.1	91.8	0.66	0.77	0.83	54.8
37	50	730	89.5	91.5	91	0.72	0.82	0.86	71.8	735	88.5	91.5	91.5	0.64	0.76	0.82	68.6
45	60	730	90.5	91	91.2	0.69	0.8	0.85	88.2	735	89.5	91	91.6	0.65	0.76	0.82	83.3
55	75	735	91.6	93.2	92.8	0.72	0.8	0.83	108	740	90.7	93	93	0.65	0.76	0.8	103
110	150	735	93	94.1	94.8	0.66	0.75	0.8	220	740	92	94.1	94.8	0.56	0.71	0.77	210

Мультивольтажные электродвигатели в чугунном корпусе с КПД класса Премиум EFF1

Стандартные характеристики:

- Трёхфазный мультивольтажный. IP55. TEFC (полностью закрытое исполнение с охлаждением от вентилятора на валу двигателя)
- Чугунный корпус (типоразмер 63-355 M/L)
- Мощность от 0.12 до 330 кВт
- Короткозамкнутый ротор / алюминий (литьё под давлением)
- Кольцевое уплотнение вала V-образного сечения с обеих сторон
- Отверстия для слива конденсата
- Табличка из нержавеющей стали AISI 316
- Конструкция N
- Класс изоляции "F" (Превышение температуры 80°C)
- Режим работы - S1
- Температура окр. среды 40°C. 1000 м. над ур. моря.
- Размеры в соответствии с IEC 72
- Характеристики в соответствии с IEC 34
- Смазочный ниппель от размера 225S/M и выше
- Кабельные вводы с метрической резьбой в вводном устройстве
- Термисторы (по одному на фазу) от высоты оси 160M и выше
- Может использоваться с преобразователем частоты
- Цвет краски: КПД Premium - RAL 5009
- Механические характеристики – стр. 36-37

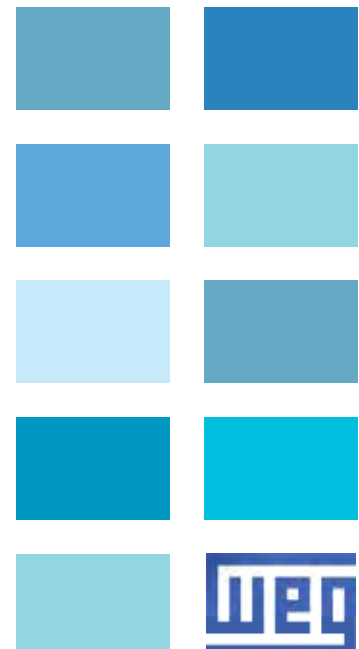
- лабиринтное уплотнение (таконитовое) и уплотнение W3 для корпусов высотой 90S и выше
 - Термозащита:
 - термисторы: типоразмер 132M и ниже
 - термостаты
 - Датчик температуры типа PT 100
 - Противоконденсатный подогреватель
 - Конструкция N
 - Класс "H" изоляции
 - Роликовые подшипники для высоты оси 160M и выше
- [Возможен заказ дополнительных опций](#)

Опции:

- Степень защиты: IP 56 или IP65
- Уплотнение подшипника:
 - манжета
 - манжета с пружиной

Область применения:

- Насосы
- Вентиляторы
- Дробильные установки
- Конвейеры и транспортёры
- Станки
- Мельничное оборуд-е
- Центрифуги
- Прессы
- Элеваторы
- Ткацкие станки
- Шлифовальные
- Деревообрабатывающее оборудование
- Холодильное оборудование
- Упаковочное оборудование
- Другие механизмы с тяжёлыми условиями работы



Характеристики и достоинства

Подшипники

Двигатели WEG снабжаются подшипниками высочайшего качества. отобранными среди лучших мировых производителей для обеспечения долгого срока службы даже при эксплуатации в тяжёлых условиях.

Кожух вентилятора

Изготовлен из толстолистовой стали для корпусов с высотой оси вращения от 63 до 123М или из чугуна для корпусов с высотой 160М и выше. Обладает большой механической прочностью. устойчивостью к коррозии и увеличенным сроком службы.

Вентилятор

Вентилятор и крышка были спроектированы для работы с минимальным уровнем шума поэтому двигатели WEG являются одними из самых тихих машин среди аналогичных. Вентиляторы обеспечивают эффективное охлаждение что в итоге повышает КПД двигателя. Линия моторов W21 имеет полипропиленовые вентиляторы с антистатическим покрытием с 63 по 315S/M габарит. По желанию клиента на любой двигатель может быть установлен чугунный или алюминиевый вентилятор.

Корпус

Корпус электродвигателей изготовлен из высококачественного чугуна марки FC-200 (того же качества что идет для взрывозащищенного исполнения). Корпус имеет стандартное оребрение с улучшенной теплоотдачей. что обеспечивает достаточное охлаждение даже при наличии грязи на поверхности двигателя. Двигатели могут работать в любом положении. вертикальном и горизонтальном.

Коробка выводов.

Клемная коробка изготовлена из чугуна. Коробка имеет одно или два резьбовых отверстия для подсоединения кабелей или кабельных сальников. и допускает поворот коробки с шагом 90°.

*При заказе уточняется. верхнее или боковое расположение.

Обмотки

Обмоточный провод покрыт лаком класса H. Запатентованная WEG система изоляции WISE (WEG Insulation System Evolution) в три раза увеличивает срок службы двигателей в условиях повышенной влажности. и надёжно работает с частотными приводами.

Ротор

Изготовленный литьём под высоким давлением ротор проходит динамическую балансировку. что обеспечивает пониженный уровень вибраций.

Вал

В качестве стандартной стали WEG использует углеродистую сталь SAE/AISI 1040/45. Данная сталь обеспечивает высокую механическую прочность. предотвращает изгиб вала под нагрузкой и уменьшает износ. Конструкция вала специально разработана для работы с высокими моментами ускорения и торможения. По специальному требованию двигатель может быть выполнен с вторым рабочим концом вала.

Подшипниковые щиты.

Выполнены из чугуна и имеют увеличенную площадь поверхности для лучшего охлаждения подшипников.

Статор

Статор выполнен из ламината качественной электротехнической стали. что снижает и магнитные потери и рабочую температуру двигателя.

Уплотнения.

Электродвигатели WEG имеют уплотнения в виде манжеты или манжеты с пружиной. лабиринтное (таконитовое) уплотнение или W3 уплотнение для максимально надёжной работы в условиях пыли и влажности.

Сливные отверстия.

Пластиковые втулки обеспечивают слив конденсата из двигателя.

Заводская табличка из нержавеющей стали содержит полный перечень данных о соответствующем электродвигателе.

Чугунный корпус / КПД Premium EFF1

Мультивольтажные электродвигатели IP 55 / Охлаждение IC 411 50 Гц Изоляция - "F" ΔT 80°C / 380 – 415 В.

Номинальная мощность	Типоразмер по IEC	Момент (Torque) - Нм	Кратность пускового тока	Кратность пускового момента	Кратность максимального момента	Момент инерции (Inertia) - кг м²	Допустимое время пуска из горячего/холодного состояния (с.)	Вес (кг.)	Номинальный уровень звукового давления	Номинальная частота вращения, об/мин	400 В						Ном. Ток (Current) - (А)	
											при величине нагрузки в % от ном.							
											КПД			Коэфф. Мощности Cos φ				
КВт.	Л.с.		50	75	100	50	75	100										
II полюсов - 3000 об./мин.																		
0.12	0.16	63	0.41	5	2.8	3	0.00012	25/55	6.8	52	2760	58	64.8	65.5	0.51	0.64	0.74	0.357
0.18	0.25	63	0.64	4.4	2.5	2.5	0.00012	30/66	6.9	52	2730	63.5	68.5	69.5	0.62	0.76	0.81	0.462
0.25	0.33	63	0.85	4.5	2.5	2.5	0.00016	18/40	7.3	52	2730	64	68.5	71.2	0.58	0.71	0.8	0.634
0.37	0.5	71	1.25	5.5	3	3.2	0.00037	23/51	10	56	2810	69	73.8	74.5	0.63	0.77	0.85	0.843
0.55	0.75	71	1.89	5.7	2.7	2.7	0.00045	16/35	10.6	56	2790	72.5	76.6	76.7	0.68	0.8	0.86	1.2
0.75	1	80	2.51	6.8	3.1	3.1	0.00079	20/44	13.8	59	2795	76.5	80.5	80.5	0.73	0.82	0.86	1.56
1.1	1.5	80	3.74	7.8	3.4	3.4	0.00096	15/33	14.9	59	2820	81	83	83.6	0.64	0.76	0.84	2.26
1.5	2	90S	4.91	7.3	2.8	2.8	0.00205	14/31	19.4	62	2860	83.2	84.9	84.5	0.68	0.8	0.85	3.01
2.2	3	90L	7.35	8.4	3.7	3.5	0.00266	9/20	21.8	62	2865	84	86	86.6	0.64	0.76	0.83	4.42
3	4	100L	9.7	8.9	3	3.1	0.00672	12/26	31.4	67	2895	84.5	87	88.3	0.73	0.83	0.87	5.64
4	5.5	112M	13.32	8.2	2.7	3.4	0.00842	17/37	42.7	64	2900	87	88.4	88.6	0.72	0.83	0.87	7.49
5.5	7.5	132S	17.95	8	2.7	3.2	0.02056	19/42	60.9	67	2935	88.5	90	90.1	0.71	0.81	0.86	10.2
7.5	10	132S	24.01	8	2.5	2.9	0.0243	13/29	66	67	2925	88.5	90.6	90.8	0.72	0.82	0.87	13.7
11	15	160M	35.72	8.5	2.8	3.3	0.05295	14/31	114.7	70	2950	90	91.9	92.3	0.7	0.8	0.85	20.2
15	20	160M	47.7	8.2	2.4	3.3	0.05883	12/26	120.5	70	2945	91	92	92.5	0.74	0.82	0.86	27.2
18.5	25	160L	59.63	8.8	2.5	3.2	0.06766	10/22	133.7	70	2945	91.9	92.8	93.1	0.73	0.82	0.85	33.7
22	30	180M	71.43	8.6	2.7	3.3	0.11919	14/31	189.4	70	2950	92.5	93.5	93.7	0.76	0.84	0.87	39
30	40	200L	94.92	7.4	2.7	2.8	0.2063	31/68	246.7	74	2960	92.8	93.7	94	0.77	0.84	0.87	52.9
37	50	200L	118.65	7.6	2.7	2.7	0.22424	25/55	257.9	74	2960	93.2	94	94.6	0.76	0.84	0.87	64.9
45	60	225S/M	141.9	8.5	2.4	2.9	0.44846	18/40	409.8	82	2970	93.6	94.5	94.7	0.82	0.88	0.9	76.2
55	75	250S/M	177.67	8.9	2.6	3.4	0.50227	15/33	455.4	82	2965	94	95	95	0.85	0.89	0.91	91.8
75	100	280S/M	236.1	7.7	2.2	2.9	1.27083	51/112	740	83	2975	93.2	94.4	95.6	0.83	0.87	0.89	127
90	125	280S/M	295.12	8.2	2.2	2.8	1.41204	42/92	688.8	83	2975	94.1	95.5	95.8	0.82	0.88	0.9	151
110	150	315S/M	354.15	8	2.3	2.8	1.50617	38/84	834.3	83	2975	94.4	95.3	95.8	0.82	0.87	0.89	186
132	175	315S/M	413.17	7.8	2.2	2.7	1.74151	32/70	871	83	2975	94.3	95.5	96	0.82	0.88	0.89	223
150	200	315S/M	472.99	7.9	2.2	2.7	2.11806	31/68	1010	83	2970	95	95.8	96.2	0.84	0.89	0.9	250
160	220	315S/M	520.29	7.8	2.2	2.5	2.11806	33/73	1000.7	83	2970	95	96	96.2	0.85	0.89	0.9	267
185	250	315S/M	590.25	8.2	2.4	2.8	2.11806	28/62	1010	83	2975	95	95.9	96.2	0.8	0.86	0.88	315
200	270	355M/L	635.33	7.2	1.8	2.6	4.82631	70/154	1490	81	2985	93.5	95	95.4	0.89	0.91	0.92	329
220	300	355M/L	705.93	8.5	2.2	3	5.17105	65/143	1650	81	2985	95.2	96.1	96.4	0.85	0.9	0.92	358
250	340	355M/L	800.05	7.8	1.7	2.5	5.74561	65/143	1750	81	2985	95.5	96.3	96.4	0.87	0.91	0.92	407
КОНСТРУКЦИЯ ПОВЫШЕННОЙ МОЩНОСТИ.																		
5.5	7.5	112M	18.36	7.7	2.5	3	0.00995	10/22	45	64	2870	87.5	88.5	88.6	0.78	0.86	0.89	10.1
9.2	12.5	132M	29.91	8.5	2.8	3.1	0.02804	11/24	73.8	67	2935	88.5	90.9	91	0.7	0.81	0.87	16.8
75	100	250S/M	236.9	8.5	3	3.4	0.55609	10/22	490	82	2965	93	94.3	94.6	0.83	0.88	0.9	127
110	150	280S/M	354.15	8	2.3	2.8	1.50617	38/84	830	83	2975	94.4	95.3	95.8	0.82	0.87	0.89	186
200	270	315S/M	636.4	7.9	2.2	2.9	2.16513	49/108	1010.4	83	2980	95.6	96.2	96.4	0.77	0.84	0.87	344

Указанные параметры могут быть изменены без предварительного сообщения. Для получения гарантированных показателей обращайтесь в ближайший центр продаж. *Изоляция "F" ΔT105K.

Стандартное напряжение соединения обмоток и частота 220-240 В Δ 50 Гц. 380-415 В Δ 50 Гц.
380-415 В Y 50 Гц. 660-690 В Y 50 Гц.

Чугунный корпус / КПД Premium EFF1

Мультивольтажные электродвигатели IP 55 / Охлаждение IC 411 50 Гц Изоляция - "F" ΔT 80°C / 380 – 415 В.

Номинальная мощность		380 В									415 В						Номинальный ток
		Номинальная частота вращения (об./мин)	при величине нагрузки в % от ном.						Ном. Ток (Current) – (А)	Номинальная частота вращения (об./мин)	при величине нагрузки в % от ном.						
			КПД			Кэфф. Мощности Cos φ					КПД			Кэфф. Мощности Cos φ			
КВт.	Л.с.	50	75	100	50	75	100	50	75	100	50	75	100	50	75	100	
II полюсов - 3000 об./мин.																	
0.12	0.16	2730	60	66	67	0.56	0.69	0.79	0.344	2790	55	63	63	0.48	0.61	0.71	0.373
0.18	0.25	2700	65	69	69	0.66	0.79	0.83	0.478	2760	62	68	70	0.58	0.73	0.78	0.459
0.25	0.33	2700	65.5	69.5	70	0.62	0.75	0.83	0.654	2755	62.5	67.5	71.9	0.55	0.68	0.77	0.628
0.37	0.5	2790	70.5	73.8	74.3	0.68	0.8	0.88	0.86	2825	67.5	73.8	74.5	0.6	0.74	0.82	0.843
0.55	0.75	2760	73.5	76.7	76.5	0.73	0.82	0.88	1.24	2810	71.5	76.5	76.7	0.64	0.77	0.84	1.19
0.75	1	2770	77	80.5	79.8	0.76	0.85	0.88	1.62	2805	76	80.5	80.5	0.7	0.79	0.84	1.54
1.1	1.5	2800	82	83.2	82.8	0.69	0.8	0.86	2.35	2835	80	82.5	83.5	0.58	0.72	0.81	2.26
1.5	2	2845	83.6	84.8	84.3	0.73	0.83	0.87	3.11	2870	82.8	84.8	84.6	0.64	0.77	0.83	2.97
2.2	3	2855	84.5	86	86	0.69	0.8	0.86	4.52	2875	83.5	86	86.6	0.58	0.72	0.8	4.42
3	4	2890	85	86.7	87.5	0.77	0.85	0.88	5.92	2900	84	86.7	88	0.69	0.81	0.86	5.51
4	5.5	2890	87.5	88.3	88.3	0.77	0.85	0.89	7.73	2910	86.5	88.3	88.5	0.68	0.81	0.86	7.31
5.5	7.5	2930	89	90.3	90.2	0.75	0.83	0.87	10.6	2940	88	89.8	90	0.68	0.78	0.84	10.1
7.5	10	2920	89	90.5	90.6	0.75	0.84	0.88	14.3	2930	88	90.6	90.9	0.7	0.8	0.86	13.3
11	15	2945	90.5	92	92.2	0.74	0.83	0.87	20.8	2955	89.5	91.8	92.2	0.66	0.77	0.83	20
15	20	2940	91.5	92	92.4	0.78	0.85	0.87	28.4	2950	90.5	91.9	92.4	0.7	0.8	0.85	26.6
18.5	25	2940	92.1	92.8	93	0.76	0.84	0.87	34.7	2950	91.7	92.7	93	0.7	0.8	0.83	33.3
22	30	2945	92.8	93.5	93.5	0.79	0.86	0.89	40.2	2955	92.2	93.5	93.7	0.73	0.82	0.85	38.4
30	40	2955	93	93.7	93.8	0.81	0.86	0.88	55.2	2965	92.6	93.7	94.1	0.74	0.82	0.86	51.6
37	50	2955	93.4	94	94.4	0.8	0.86	0.88	67.7	2965	93	94	94.6	0.72	0.82	0.86	63.3
45	60	2965	93.9	94.5	94.5	0.84	0.89	0.91	79.5	2970	93.3	94.5	94.6	0.8	0.87	0.89	74.4
55	75	2960	94.2	94.7	94.7	0.87	0.9	0.92	95.9	2970	93.8	95	95	0.83	0.88	0.9	89.5
75	100	2970	93.4	94.4	95.4	0.85	0.88	0.9	133	2975	93	94.4	95.5	0.81	0.86	0.88	124
90	125	2975	94.3	95.5	95.8	0.84	0.89	0.9	159	2980	93.9	95.5	95.8	0.8	0.87	0.89	147
110	150	2970	94.6	95.4	95.7	0.84	0.88	0.9	194	2975	94.2	95.2	95.8	0.8	0.86	0.88	182
132	175	2970	94.5	95.5	96	0.84	0.89	0.9	232	2975	94.1	95.4	96	0.8	0.87	0.89	215
150	200	2970	95	95.8	96.1	0.86	0.9	0.91	261	2975	95	95.8	96.2	0.82	0.88	0.9	241
160	220	2965	95	95.9	96.1	0.86	0.9	0.91	278	2975	94.9	96	96.2	0.83	0.88	0.89	260
185	250	2970	95.2	95.9	96.2	0.82	0.89	0.89	328	2975	94.8	95.8	96.2	0.78	0.84	0.87	308
200	270	2980	93.7	95	95.3	0.9	0.92	0.92	347	2985	93.3	94.9	95.4	0.88	0.9	0.91	321
220	300	2985	95.5	96.2	96.4	0.87	0.91	0.92	377	2990	95	96	96.3	0.83	0.89	0.91	349
250	340	2980	95.5	96.3	96.4	0.89	0.92	0.93	424	2985	95.4	96.3	96.4	0.86	0.91	0.92	392
КОНСТРУКЦИЯ ПОВЫШЕННОЙ МОЩНОСТИ.																	
5.5	7.5	2860	87.7	88.3	88	0.82	0.88	0.9	10.6	2880	87.3	88.5	88.6	0.75	0.84	0.88	9.81
9.2	12.5	2930	89	91	91	0.76	0.85	0.89	17.3	2940	88	90.8	91	0.66	0.77	0.85	16.5
75	100	2960	93.2	94.3	94.3	0.85	0.89	0.91	133	2965	92.8	94.3	94.6	0.81	0.87	0.9	123
110	150	2970	94.6	95.4	95.7	0.84	0.88	0.9	194	2975	94.2	95.2	95.8	0.8	0.86	0.88	182
200	270	2975	95.9	96.2	96.3	0.8	0.86	0.89	355	2980	95.5	96.3	96.5	0.7	0.82	0.86	335

Чугунный корпус / КПД Premium EFF1

Мультивольтажные электродвигатели IP 55 / Охлаждение IC 411 50 Гц Изоляция - "F" ΔT 80°C / 380 – 415 В.

Номинальная мощность		Типоразмер по IEC	Момент (Torque) - Нм	Кратность пускового тока	Кратность пускового момента	Кратность максимальной Момент	Момент инерции (Inertia) - кг м²	Допустимое время пуска из горячего/холодного состояния (с.)	Вес (кг.)	Номинальный уровень звукового давления	Номинальная частота вращения, об/мин	400 В						Ном. Ток (Current) - (А)
												при величине нагрузки в % от ном.						
КВт.	Л.с.											КПД			Коэфф. Мощности Cos φ			
												50	75	100	50	75	100	
IV полюсов - 1500 об./мин.																		
0.12	0.16	63	0.79	4.5	2.6	2.7	0.00045	20/44	7.3	44	1415	56.5	62.5	64.5	0.43	0.55	0.65	0.413
0.18	0.25	63	1.25	4.6	2.6	2.7	0.00056	27/59	7.8	44	1400	58	64	67.5	0.44	0.55	0.66	0.583
0.25	0.33	71	1.66	5	3	3.1	0.00079	48/106	11.1	43	1400	69	73	75	0.5	0.61	0.69	0.697
0.37	0.5	71	2.52	5	2.7	2.8	0.00079	37/81	11.1	43	1395	69	74	75.5	0.47	0.59	0.69	1.03
0.55	0.75	80	3.68	6	2.6	2.8	0.00242	17/37	14	44	1430	72	77	78	0.56	0.69	0.78	1.3
0.75	1	80	4.95	6	2.6	2.6	0.00328	16/35	15.9	44	1420	76	78.6	80.1	0.62	0.75	0.82	1.65
1.1	1.5	90S	7.29	7	2.6	3	0.0056	14/31	21.4	49	1445	80	83.8	83.8	0.59	0.72	0.8	2.37
1.5	2	90L	9.69	7.5	2.8	3.3	0.00672	12/26	23.7	49	1450	80.5	84.6	85.2	0.54	0.68	0.77	3.3
2.2	3	100L	14.79	7.4	3	3	0.01072	17/37	32.2	53	1425	85.3	86.4	86.4	0.65	0.77	0.83	4.43
3	4	100L	19.65	7.8	2.9	3.3	0.01225	12/26	39.4	53	1430	84.5	86.5	87.5	0.64	0.76	0.83	5.96
4	5.5	112M	26.73	6.6	2.1	2.6	0.01875	12/26	46.4	56	1445	87.1	88.3	88.6	0.66	0.77	0.83	7.85
5.5	7.5	132S	35.96	8.5	2.4	3.1	0.05427	12/26	66.9	56	1465	88	89.6	90.1	0.69	0.79	0.85	10.4
7.5	10	132M	47.95	8.2	2.5	3	0.0659	9/20	72.4	56	1465	89	90	90.4	0.71	0.81	0.86	13.9
9.2	12.5	160M	60.14	5.6	2.3	2.3	0.08029	27/59	103.6	67	1460	89.6	91	91	0.7	0.8	0.84	17.4
11	15	160M	71.92	6	2.5	2.6	0.10037	19/42	111.3	67	1465	90.3	91.4	91.2	0.68	0.78	0.83	21
15	20	160L	95.89	6.1	2.5	2.6	0.11542	17/37	130	67	1465	90.5	91.9	91.8	0.66	0.77	0.83	28.4
18.5	25	180M	119.46	8	2.9	2.9	0.19733	12/26	188.8	64	1470	91.6	93	93.4	0.65	0.76	0.82	34.9
22	30	180L	142.86	7.9	2.8	2.9	0.23321	16/35	195.3	64	1475	92.5	93.5	93.7	0.71	0.81	0.86	39.4
30	40	200L	190.48	7	2.5	2.6	0.33095	18/40	243.2	69	1475	93	94	93.9	0.67	0.78	0.83	55.6
37	50	225S/M	237.3	7.2	2.2	2.7	0.69987	16/35	370.4	70	1480	93	94	94.1	0.76	0.84	0.87	65.2
45	60	225S/M	284.76	7.4	2.4	3	0.83984	15/33	400	70	1480	94	94.5	94.5	0.76	0.83	0.88	78.1
55	75	250S/M	357.15	7.2	2.5	2.8	1.15478	17/37	492.2	70	1475	94.1	94.7	94.6	0.77	0.86	0.89	94.3
75	100	280S/M	472.99	7.2	2.2	2.6	2.16799	38/84	660	70	1485	93.9	95.1	95.2	0.79	0.85	0.88	129
90	125	280S/M	591.24	7.8	2.4	2.6	2.81036	25/55	798.7	70	1485	94.3	95.1	95.3	0.79	0.85	0.88	155
110	150	315S/M	709.49	7.6	2.4	2.6	3.21184	29/64	925.2	72	1485	94.5	95.2	95.6	0.8	0.86	0.88	189
132	175	315S/M	827.74	7.8	2.4	2.6	3.77391	25/55	992.6	72	1485	94.8	95.4	95.7	0.78	0.85	0.88	226
150	200	315S/M	945.99	7.5	2.4	2.7	3.77391	20/44	1005	72	1485	94.5	95.7	95.8	0.78	0.84	0.87	260
160	220	315S/M	1040.59	7.6	2.4	2.6	3.77391	20/44	1044.2	72	1485	94.7	95.7	95.9	0.76	0.84	0.87	277
200	270	355M/L	1272.8	6.6	2.1	2.3	6.85703	49/108	1525	79	1490	95.3	95.8	96	0.8	0.86	0.88	342
250	340	355M/L	1602.78	6.9	2.2	2.5	8.12016	36/79	1607.9	79	1490	95.3	96.3	96.5	0.8	0.86	0.88	425
315	430	355M/L	2027.05	7	2.2	2.4	9.92464	42/92	1797.1	79	1490	95.9	96.3	96.6	0.79	0.86	0.88	535
КОНСТРУКЦИЯ ПОВЫШЕННОЙ МОЩНОСТИ.																		
2.2	3	90L	14.84	5.8	2.7	2.5	0.00672	8/18	24	49	1420	76.5	79	81	0.55	0.69	0.78	5.026
7.5	10	132S	47.95	8.2	2.5	3	0.05815	9/20	80	56	1465	88.5	90	90.2	0.7	0.81	0.86	14
9.2	12.5	132M	59.93	8	2.5	3	0.06202	7/15	74	56	1465	88	89.5	90.4	0.68	0.8	0.85	17.281
75	100	250S/M	474.59	7.5	2.7	3.2	1.25976	16/35	530	70	1480	94	94.7	94.7	0.74	0.84	0.87	131
110	150	280S/M	709.49	7.6	2.4	2.6	3.21184	29/64	855.5	70	1485	94.5	95.2	95.6	0.8	0.86	0.88	189
200	270	315S/M*	1277.08	8	2.4	2.6	3.9345	17/37	1043.3	72	1485	95.2	95.8	95.8	0.76	0.84	0.87	346

Указанные параметры могут быть изменены без предварительного сообщения. Для получения гарантированных показателей обращайтесь в ближайший центр продаж. *Изоляция "F" ΔT105K.

Стандартное напряжение соединения обмоток и частота 220-240 В Δ 50 Гц. 380-415 В Δ 50 Гц.
380-415 В Y 50 Гц. 660-690 В Y 50 Гц.

Чугунный корпус / КПД Premium EFF1

Мультивольтажные электродвигатели IP 55 / Охлаждение IC 411 50 Гц Изоляция - "F" ΔT 80°C / 380 – 415 В.

Номинальная мощность		380 В								415 В								Номинальный ток
		Номинальная частота вращения (об./мин)	при величине нагрузки в % от ном.						Ном. Ток (Current) – (А)	Номинальная частота вращения (об./мин)	при величине нагрузки в % от ном.							
			КПД			Кэфф. Мощности Cos φ					КПД			Кэфф. Мощности Cos φ				
КВт.	Л.с.	50	75	100	50	75	100	50	75	100	50	75	100	50	75	100		
IV полюсов - 1500 об./ мин.																		
0.12	0.16	1405	59	64	65	0.46	0.59	0.69	0.407	1425	54	60.5	63	0.4	0.51	0.61	0.434	
0.18	0.25	1390	60	65	67	0.47	0.57	0.68	0.6	1410	56	63	67	0.41	0.53	0.64	0.584	
0.25	0.33	1385	70	73.5	74.5	0.54	0.65	0.73	0.698	1415	68	72.5	75.5	0.46	0.58	0.66	0.698	
0.37	0.5	1385	71	74.5	75.5	0.51	0.63	0.72	1.03	1405	67	73.5	75	0.43	0.55	0.66	1.04	
0.55	0.75	1420	73	77.5	77.5	0.59	0.72	0.81	1.33	1435	71	76.5	78	0.53	0.65	0.75	1.31	
0.75	1	1410	77	78.7	79.6	0.66	0.78	0.85	1.68	1425	75	78.5	80.1	0.58	0.71	0.79	1.65	
1.1	1.5	1440	81.5	83.8	83.6	0.64	0.76	0.83	2.41	1450	78.5	83.8	83.8	0.55	0.69	0.77	2.37	
1.5	2	1440	81.5	84.7	85	0.59	0.73	0.8	3.35	1455	79.5	84.5	85	0.5	0.64	0.74	3.32	
2.2	3	1420	85.5	86.3	86.2	0.7	0.81	0.86	4.51	1430	85	86.4	86.4	0.62	0.75	0.81	4.37	
3	4	1425	85	86.5	87.5	0.68	0.8	0.85	6.13	1435	84	86.5	87.5	0.6	0.73	0.81	5.89	
4	5.5	1440	87.5	88.4	88.3	0.7	0.8	0.86	8	1450	86.7	88.2	88.6	0.62	0.74	0.81	7.75	
5.5	7.5	1460	88.5	89.6	90	0.72	0.81	0.86	10.8	1470	87.5	89.4	90.1	0.65	0.77	0.83	10.2	
7.5	10	1460	89.2	89.8	89.8	0.75	0.84	0.88	14.4	1465	88.7	89.8	90.3	0.68	0.79	0.85	13.6	
9.2	12.5	1455	90	91	90.7	0.74	0.82	0.85	18.1	1465	89.2	91	91	0.67	0.78	0.83	16.9	
11	15	1460	90.6	91.5	91	0.72	0.81	0.85	21.6	1470	90	91.3	91.3	0.64	0.75	0.81	20.7	
15	20	1460	90.9	91.9	91.5	0.7	0.8	0.85	29.3	1470	90.1	91.9	91.8	0.62	0.74	0.81	28.1	
18.5	25	1465	91.8	93	93.3	0.7	0.8	0.84	35.9	1475	91.3	92.9	93.3	0.6	0.73	0.8	34.5	
22	30	1470	92.8	93.4	93.5	0.75	0.83	0.88	40.6	1475	92.2	93.4	93.7	0.68	0.79	0.85	38.4	
30	40	1475	93.5	94.1	93.7	0.71	0.81	0.85	57.2	1480	92.5	93.9	93.8	0.63	0.75	0.81	54.9	
37	50	1480	93.4	94	94	0.8	0.86	0.88	68	1485	92.6	93.9	94	0.73	0.82	0.86	63.7	
45	60	1480	94.2	94.4	94.3	0.79	0.85	0.89	81.5	1485	93.8	94.3	94.5	0.73	0.81	0.87	76.1	
55	75	1475	94.2	94.6	94.4	0.8	0.88	0.9	98.4	1480	94	94.7	94.7	0.75	0.85	0.88	91.8	
75	100	1480	94.1	95	95	0.81	0.86	0.88	136	1485	93.7	95	95.2	0.77	0.84	0.87	126	
90	125	1485	94.5	95.1	95.2	0.81	0.87	0.89	161	1485	94.1	95	95.3	0.77	0.84	0.87	151	
110	150	1480	94.7	95.2	95.4	0.82	0.87	0.89	197	1485	94.3	95.1	95.6	0.78	0.85	0.87	184	
132	175	1480	95	95.4	95.6	0.8	0.86	0.89	236	1485	94.6	95.3	95.7	0.76	0.84	0.87	221	
150	200	1480	94.7	95.7	95.6	0.8	0.86	0.88	271	1485	94.3	95.7	95.8	0.76	0.82	0.86	253	
160	220	1480	94.9	95.7	95.8	0.78	0.86	0.88	288	1485	94.5	95.7	95.9	0.74	0.82	0.86	270	
200	270	1485	95.3	95.6	95.7	0.83	0.87	0.89	357	1490	95	95.8	96	0.78	0.85	0.87	333	
250	340	1485	95.5	96.3	96.4	0.82	0.87	0.89	443	1490	95.1	96.1	96.4	0.77	0.85	0.87	415	
315	430	1485	96.1	96.4	96.5	0.81	0.87	0.89	557	1490	95.5	96.2	96.6	0.76	0.84	0.87	521	
КОНСТРУКЦИЯ ПОВЫШЕННОЙ МОЩНОСТИ.																		
2.2	3	1410	77	79.5	80.5	0.58	0.72	0.8	5.19	1430	75	78	80	0.52	0.66	0.76	5.034	
7.5	10	1460	89	90	89.8	0.74	0.83	0.87	14.6	1465	88	89.5	90.3	0.65	0.78	0.84	13.8	
9.2	12.5	1460	89	89.5	89.5	0.73	0.83	0.87	17.952	1465	87	89	90.3	0.64	0.76	0.83	17.077	
75	100	1475	94	94.3	94.5	0.77	0.85	0.88	137	1480	93.5	94.7	94.7	0.73	0.83	0.86	128.116	
110	150	1480	94.7	95.2	95.4	0.82	0.87	0.89	197	1485	94.3	95.1	95.6	0.78	0.85	0.87	184	
200	270	1480	95.5	95.7	95.7	0.79	0.86	0.88	361	1485	95	95.8	95.8	0.73	0.82	0.86	337	

Чугунный корпус / КПД Premium EFF1

Мультивольтажные электродвигатели IP 55 / Охлаждение IC 411 50 Гц Изоляция - "F" ΔT 80°C / 380 – 415 В.

Номинальная мощность		Типоразмер по IEC	Момент (Torque) - Нм	Кратность пускового тока	Кратность пускового момента	Кратность максимального момента	Момент инерции (Inertia) - кг м²	Допустимое время пуска из горячего/холодного состояния (с.)	Вес (кг.)	Номинальный уровень звукового давления	Номинальная частота вращения, об/мин	400 В						Ном. Ток (Current) - (А)
												при величине нагрузки в % от ном.						
КВт.	Л.с.											КПД			Кэфф. Мощности Cos φ			
												50	75	100	50	75	100	
VI полюса - 1000об./мин.																		
0.12	0.16	63	1.23	3.5	2.2	2.1	0.001	41/90	8	43	910	44	52	56.3	0.44	0.53	0.63	0.488
0.18	0.25	71	1.95	3.5	2.1	2.2	0.001	49/108	10.8	43	900	49	57	61	0.42	0.51	0.6	0.71
0.25	0.33	71	2.58	3.5	2.1	2.2	0.001	43/95	11.7	43	900	53	63	67	0.39	0.48	0.55	0.979
0.37	0.5	80	3.8	4.7	2.1	2.2	0.002	14/31	13.8	43	925	62	67.5	70	0.48	0.61	0.7	1.09
0.55	0.75	80	5.73	4.8	2.2	2.4	0.003	11/24	15.2	43	920	62	68.5	70.3	0.48	0.63	0.72	1.57
0.75	1	90S	7.63	4.8	2.1	2.2	0.006	20/44	21.6	45	920	74	77.7	77.7	0.5	0.63	0.72	1.94
1.1	1.5	90L	11.45	5	2.3	2.4	0.007	12/26	23.9	45	920	72	77.7	77.7	0.48	0.61	0.71	2.88
1.5	2	100L	14.87	5.5	2.2	2.5	0.013	19/42	30.6	44	945	79	81.5	81.5	0.49	0.6	0.7	3.8
2.2	3	112M	22.18	6.2	2.4	2.6	0.022	16/35	43	48	950	81.5	84	83.8	0.52	0.64	0.72	5.26
3	4	132S	29.27	6	2.1	2.5	0.043	28/62	58.9	52	960	82	85	86.5	0.53	0.67	0.74	6.76
4	5.5	132M	40.24	6.5	2.2	2.5	0.050	21/46	66.1	52	960	85	86.6	87.2	0.56	0.69	0.76	8.71
5.5	7.5	132M	54.59	6.8	2.3	2.5	0.066	17/37	76	52	965	84.5	87.5	87.6	0.53	0.65	0.73	12.4
7.5	10	160M	72.41	6.6	2.5	2.9	0.144	19/42	115.4	56	970	87.5	89.5	90	0.61	0.74	0.81	14.8
11	15	160L	108.62	7	2.4	2.7	0.176	13/29	132.6	56	970	89	90.3	90.3	0.58	0.72	0.79	22.3
15	20	180L	144.82	8	2.7	3	0.290	9/20	171.9	56	970	91.2	91.9	91.6	0.72	0.81	0.87	27.2
18.5	25	200L	180.1	6.3	2.3	2.5	0.377	17/37	226.8	58	975	91.3	92.7	92.9	0.67	0.78	0.82	35.1
22	30	200L	216.12	6.2	2.3	2.6	0.448	15/33	242.5	58	975	91.2	92.6	92.9	0.65	0.75	0.82	41.7
30	40	225S/M	285.24	7	2.6	2.6	0.988	21/46	360.3	61	985	91.7	93	93.5	0.73	0.81	0.85	54.5
37	50	250S/M	358.37	7	2.5	2.6	1.318	20/44	442.9	61	980	91.8	94	94	0.72	0.81	0.84	67.6
45	60	280S/M	427.86	6.8	2.2	2.7	2.298	27/59	604.1	66	985	92	93.6	94.2	0.67	0.77	0.82	84.1
55	75	280S/M	534.82	6.7	2.1	2.6	2.643	21/46	633	66	985	92.5	93.9	94.3	0.67	0.78	0.82	103
75	100	315S/M	713.09	6.7	2.1	2.4	3.447	20/44	725	69	985	93.7	94.4	94.5	0.72	0.81	0.84	136
90	125	315S/M	891.37	6.5	2.2	2.4	4.022	16/35	834	69	985	94	94.8	94.8	0.71	0.8	0.83	165
110	150	315S/M	1069.64	6.5	2.2	2.4	5.286	18/40	995.4	69	985	94.5	95.1	95.1	0.69	0.79	0.84	199
132	175	315S/M	1247.91	6.6	2.2	2.5	5.631	12/26	1050	69	985	94.4	94.8	94.9	0.7	0.79	0.84	239
160	220	355M/L	1560.88	6	1.9	2.1	9.531	76/167	1487.3	73	990	94.2	95.8	96	0.65	0.77	0.81	297
200	270	355M/L	1915.63	6.1	2.2	2.3	12.391	85/187	1714.6	73	990	94.7	95.5	95.7	0.66	0.76	0.81	372
250	340	355M/L	2412.27	6.1	1.9	2.1	14.773	64/141	1885	73	990	95	96	96.2	0.69	0.78	0.81	463
315	430	355M/L*	3050.81	6	1.9	1.9	15.488	38/84	1981	73	990	94.8	96.1	96.3	0.69	0.78	0.81	583
КОНСТРУКЦИЯ ПОВЫШЕННОЙ МОЩНОСТИ.																		
9.2	12.5	160L	90.51	6.2	2.2	2.7	0.165	15/33	130	56	970	89.4	90.1	90.1	0.6	0.73	0.8	18.4
37	50	225S/M	358.37	7	2.5	2.6	1.318	20/44	450	61	980	91.8	94		0.72	0.81	0.84	67.6
45	60	250S/M	430.04	8	2.8	2.8	1.553	18/40	484.2	61	980	92	93.5	93.5	0.76	0.84	0.87	79.8
75	100	280S/M	713.09	6.7	2.1	2.4	3.447	20/44	725	69	985	93.7	94.4	94.5	0.72	0.81	0.84	136

Указанные параметры могут быть изменены без предварительного сообщения. Для получения гарантированных показателей обращайтесь в ближайший центр продаж. *Изоляция "F" ΔT105K.

Стандартное напряжение соединения обмоток и частота 220-240 В Δ 50 Гц. 380-415 В Δ 50 Гц.
380-415 В Y 50 Гц. 660-690 В Y 50 Гц.

Чугунный корпус / КПД Premium EFF1

Мультивольтажные электродвигатели IP 55 / Охлаждение IC 411 50 Гц Изоляция - "F" ΔT 80°C / 380 – 415 В.

Номинальная мощность		380 В								415 В								Номинальный ток
		Номинальная частота вращения (об./мин)	при величине нагрузки в % от ном.						Ном. Ток (Current) – (А)	Номинальная частота вращения (об./мин)	при величине нагрузки в % от ном.							
			КПД			Кэфф. Мощности Cos φ					КПД			Кэфф. Мощности Cos φ				
КВт.	Л.с.	50	75	100	50	75	100	50	75	100	50	75	100	50	75	100		
VI полюса - 1000об./мин.																		
0.12	0.16	900	47	54	57	0.47	0.56	0.66	0.485	915	41	50	55	0.41	0.5	0.6	0.506	
0.18	0.25	890	51	58	61	0.46	0.55	0.63	0.712	910	47	56	61	0.39	0.47	0.57	0.72	
0.25	0.33	890	55	64	67	0.4	0.53	0.59	0.961	910	51	62	67	0.37	0.44	0.53	0.979	
0.37	0.5	920	64	68.5	70.5	0.52	0.65	0.74	1.08	930	60	66.5	69.5	0.44	0.57	0.66	1.12	
0.55	0.75	910	64	69.5	70.5	0.53	0.67	0.76	1.56	930	60	67.5	70	0.44	0.59	0.66	1.66	
0.75	1	910	75	77.5	76.8	0.55	0.67	0.74	2.01	930	73	77.7	77.7	0.46	0.6	0.7	1.92	
1.1	1.5	910	73	77.5	76.8	0.53	0.65	0.74	2.94	930	71	77.7	77.7	0.44	0.57	0.67	2.94	
1.5	2	940	80	81.5	81.5	0.53	0.64	0.72	3.88	950	78	81.5	81.5	0.45	0.57	0.68	3.77	
2.2	3	945	82.5	83.5	83.4	0.55	0.67	0.74	5.42	955	80.5	84	84	0.48	0.61	0.7	5.21	
3	4	955	83	85.2	86	0.57	0.69	0.76	6.97	965	81	84.8	86.5	0.5	0.64	0.72	6.7	
4	5.5	955	85.7	86.8	87	0.6	0.72	0.78	8.96	965	84.3	86.4	87.2	0.52	0.66	0.74	8.62	
5.5	7.5	960	85.5	87.6	87.6	0.58	0.7	0.76	12.6	965	83.5	87.4	87.6	0.48	0.61	0.7	12.5	
7.5	10	965	88	89.7	89.9	0.65	0.77	0.82	15.5	975	87	89.3	90	0.58	0.71	0.79	14.7	
11	15	970	89.5	90.5	90.2	0.62	0.76	0.81	22.9	975	88.5	90	90.3	0.54	0.68	0.76	22.3	
15	20	970	91.4	91.8	91.4	0.75	0.83	0.89	28	975	91	91.8	91.6	0.7	0.8	0.85	26.8	
18.5	25	970	91.8	92.6	92.7	0.72	0.81	0.84	36.1	980	90.8	92.6	92.9	0.64	0.75	0.8	34.6	
22	30	970	92	92.9	92.9	0.7	0.78	0.84	42.8	980	90.4	92.2	92.9	0.6	0.72	0.8	41.2	
30	40	980	92	93	93.4	0.76	0.84	0.86	56.7	985	91.4	93	93.5	0.7	0.79	0.84	53.1	
37	50	980	92	94	93.9	0.75	0.83	0.86	69.6	985	91.6	94	94	0.69	0.79	0.82	66.8	
45	60	985	92.5	93.7	94.1	0.71	0.79	0.84	86.5	985	91.5	93.5	94.1	0.64	0.75	0.8	83.2	
55	75	985	92.8	93.9	94.2	0.71	0.8	0.83	107	985	92.2	93.9	94.2	0.64	0.75	0.81	100	
75	100	985	94	94.4	94.4	0.75	0.83	0.85	142	985	93.4	94.4	94.5	0.69	0.79	0.83	133	
90	125	985	94.3	94.8	94.7	0.74	0.82	0.84	172	985	93.7	94.8	94.8	0.68	0.78	0.82	161	
110	150	985	94.7	95	95	0.73	0.81	0.85	207	985	94.3	95.1	95.2	0.66	0.77	0.83	194	
132	175	985	94.6	94.9	94.8	0.73	0.82	0.85	249	985	94.3	94.8	94.9	0.68	0.77	0.83	233	
160	220	990	94.5	95.9	96	0.7	0.8	0.82	309	990	93.9	95.8	96	0.6	0.74	0.8	290	
200	270	990	95	95.6	95.7	0.7	0.79	0.82	387	990	94.4	95.4	95.7	0.62	0.73	0.79	368	
250	340	990	95.3	96	96.1	0.73	0.8	0.82	482	990	94.7	95.9	96.2	0.66	0.76	0.8	452	
315	430	985	95	96.2	96.2	0.73	0.8	0.82	607	990	94.3	96	96.3	0.65	0.76	0.8	569	
КОНСТРУКЦИЯ ПОВЫШЕННОЙ МОЩНОСТИ.																		
9.2	12.5	970	90	90.3	90	0.64	0.75	0.81	19.2	975	88.7	89.9	90	0.55	0.71	0.79	18	
37	50	980	92	94	93.9	0.75	0.83	0.86	69.6	985	91.6	94	94	0.79	0.82	0.86	66.8	
45	60	980	92.5	93.5	93.4	0.8	0.86	0.88	83.2	985	91.5	93.5	93.5	0.73	0.82	0.86	77.9	
75	100	985	94	94.4	94.4	0.75	0.83	0.85	142	985	93.4	94.4	94.5	0.69	0.79	0.83	133	

Чугунный корпус / КПД Premium EFF1

Мультивольтажные электродвигатели IP 55 / Охлаждение IC 411 50 Гц Изоляция - "F" ΔT 80°C / 380 – 415 В.

Номинальная мощность		Типоразмер по IEC	Момент (Torque) - Нм	Кратность пускового тока	Кратность пускового момента	Кратность максимального момента	Момент инерции (Inertia) - кг м²	Допустимое время пуска из горячего/холодного состояния (с.)	Вес (кг.)	Номинальный уровень звукового давления	Номинальная частота вращения, об/мин	400 В						Ном. Ток (Current) - (А)
												при величине нагрузки в % от ном.						
КВт.	Л.с.											КПД			Коэфф. Мощности Cos φ			
												50	75	100	50	75	100	
VIII полюсов - 750 об./мин.																		
0.12	0.16	71	1.64	2.5	1.9	2.1	0.00079	44/97	11.4	41	685	38	46.2	49	0.38	0.47	0.55	0.643
0.18	0.25	80	2.51	3.1	1.8	2	0.00242	16/35	14.7	42	700	42	51	55.8	0.42	0.52	0.61	0.763
0.25	0.33	80	3.34	3.5	2	2	0.00294	15/33	14.8	42	695	51	60	64.3	0.41	0.52	0.61	0.92
0.37	0.5	90S	5.09	4	2	2	0.00448	21/46	18	43	690	53.5	61.3	64.5	0.39	0.5	0.59	1.4
0.55	0.75	90L	7.63	4	2	2.2	0.00616	21/46	22.5	43	690	59	64	66.3	0.39	0.5	0.6	2
0.75	1	100L	9.89	4.2	1.9	2.2	0.01121	38/84	28.5	50	710	71	74.2	76	0.4	0.53	0.61	2.34
1.1	1.5	100L	15.05	4.2	1.8	2.2	0.01289	31/68	29.2	50	700	71	74.5	77	0.4	0.52	0.62	3.33
1.5	2	112M	19.79	5.4	2.4	2.7	0.0243	32/70	44.4	46	710	79	81.3	82	0.43	0.55	0.66	4
2.2	3	132S	29.68	6.2	2.4	2.5	0.07527	25/55	67.8	48	710	82	84.3	84.2	0.54	0.66	0.73	5.17
3	4	132M	39.57	6	2.4	2.4	0.08531	21/46	73.1	48	710	82.8	84.6	84.5	0.54	0.67	0.75	6.83
4	5.5	160M	53.29	5.2	2.2	2.8	0.12209	27/59	113.1	51	725	83	85.8	86.6	0.44	0.57	0.66	10.1
5.5	7.5	160M	72.16	5.6	2.5	2.8	0.16518	22/48	123.9	51	730	83.5	86.4	87	0.42	0.55	0.65	14
7.5	10	160L	96.88	5.2	2	2.4	0.16518	19/42	133.7	51	725	85.5	88	88.5	0.52	0.64	0.71	17.2
9.2	12.5	180M	121.1	7	2.2	2.7	0.262	12/26	163	51	725	87.5	88.3	88.5	0.67	0.77	0.83	18.1
11	15	180L	145.32	7	2.2	2.4	0.26201	9/20	173.2	51	725	88	89	89	0.68	0.78	0.83	21.5
15	20	200L	192.44	5	2	2.2	0.50227	28/62	262.1	53	730	89.5	90.8	91.5	0.53	0.65	0.71	33.3
18.5	25	225S/M	240.55	7.2	2.1	2.6	0.84722	18/40	340.6	56	730	90.5	91.5	91.9	0.69	0.79	0.83	35
22	30	225S/M	288.66	7.5	2.2	3	0.98842	18/40	364.9	56	730	90.8	92.2	92.5	0.67	0.77	0.82	41.9
30	40	250S/M	384.87	7.5	2.1	2.8	1.22377	17/37	425.2	56	730	91.7	92.5	93	0.69	0.79	0.83	56.1
37	50	280S/M	474.59	6.5	1.9	2.2	2.64298	32/70	636.7	59	740	92.6	93.5	93.9	0.63	0.74	0.8	71.1
45	60	280S/M	569.51	6.5	2	2.4	3.10263	32/70	698	59	740	92.9	93.7	94	0.62	0.73	0.79	87.5
55	75	315S/M	711.89	6.5	2	2.2	3.44737	32/70	788.9	62	740	93.5	94.5	94.5	0.63	0.74	0.8	105
75	100	315S/M	949.18	6.6	1.9	2.2	4.36666	20/44	876	62	740	93.9	94.7	94.9	0.66	0.78	0.81	141
90	125	315S/M	1186.48	6.8	1.9	2.4	5.28596	23/51	982	62	740	93.9	94.7	95	0.67	0.77	0.81	169
110	150	355M/L	1423.78	6.4	1.5	2.2	12.56043	41/90	1430	70	740	93.5	95.2	95.2	0.62	0.73	0.79	211
132	175	355M/L	1661.07	6.5	1.6	2.2	13.18845	47/103	1445	70	740	94	95.4	95.4	0.63	0.73	0.79	253
132	180	355M/L	1708.53	6.5	1.6	2.2	13.18845	47/103	1445	70	740	94	95.4	95.4	0.63	0.73	0.79	253
160	220	355M/L	2088.2	6.6	1.6	2.2	16.32856	42/92	1620	70	740	94.3	95.7	95.7	0.62	0.74	0.79	305
185	250	355M/L	2372.96	6.5	1.6	2.2	17.27059	30/66	1730	70	740	93.5	95.3	95.6	0.58	0.7	0.78	358
200	270	355M/L	2562.8	6.8	1.6	2.1	19.46866	37/81	1830	70	740	94.2	95.1	95.5	0.58	0.71	0.78	388
220	300	355M/L	2847.55	6.8	1.6	2.2	20.4107	35/77	1930	70	740	94.5	95.2	95.6	0.61	0.73	0.77	431
КОНСТРУКЦИЯ ПОВЫШЕННОЙ МОЩНОСТИ.																		
55	75	280S/M	711.89	6.5	2	2.2	3.44737	32/70	730	62	740	93.5	94.5	94.5	0.63	0.74	0.8	105

Указанные параметры могут быть изменены без предварительного сообщения. Для получения гарантированных показателей обращайтесь в ближайший центр продаж. *Изоляция "F" ΔT105K.

Стандартное напряжение соединения обмоток и частота 220-240 В Δ 50 Гц. 380-415 В Δ 50 Гц.
380-415 В Y 50 Гц. 660-690 В Y 50 Гц.

Чугунный корпус / КПД Premium EFF1

Мультивольтажные электродвигатели IP 55 / Охлаждение IC 411 50 Гц Изоляция - "F" ΔT 80°C / 380 – 415 В.

Номинальная мощность		380 В								415 В							
		Номинальная частота вращения (об./мин)	при величине нагрузки в % от ном.						Ном. Ток (Current) – (А)	Номинальная частота вращения (об./мин)	при величине нагрузки в % от ном.						Номинальный ток
			КПД			Кэфф. Мощности Cos φ					КПД			Кэфф. Мощности Cos φ			
КВт.	Л.с.	50	75	100	50	75	100		50	75	100	50	75	100			
VIII полюсов - 750 об./ мин.																	
0.12	0.16	675	42	50	52	0.42	0.5	0.59	0.594	695	34	42	46.5	0.35	0.45	0.52	0.69
0.18	0.25	690	44	53	56	0.44	0.55	0.64	0.763	705	40	49	55.5	0.4	0.49	0.58	0.778
0.25	0.33	685	53	61	63.8	0.43	0.55	0.63	0.945	700	49	59	63.8	0.4	0.5	0.59	0.924
0.37	0.5	680	55	62.5	65	0.42	0.54	0.64	1.35	695	52	60	64	0.37	0.47	0.56	1.44
0.55	0.75	680	61	65	66.5	0.42	0.54	0.64	1.96	700	57	63	66	0.37	0.47	0.57	2.03
0.75	1	700	72	74.4	75.5	0.44	0.56	0.64	2.36	715	70	74	76	0.38	0.5	0.58	2.37
1.1	1.5	690	72.5	75.5	76.9	0.44	0.57	0.65	3.34	710	69.5	73.5	76.9	0.37	0.49	0.59	3.37
1.5	2	700	79.8	81.6	82	0.47	0.59	0.69	4.03	715	78.2	81	81.8	0.4	0.51	0.63	4.05
2.2	3	705	83	84.3	84.2	0.58	0.7	0.75	5.29	715	81	84.3	84.3	0.5	0.63	0.71	5.11
3	4	705	83.2	84.6	84.5	0.58	0.71	0.77	7.01	715	82.5	84.6	84.6	0.51	0.64	0.73	6.76
4	5.5	725	84	86.2	86.6	0.48	0.61	0.7	10	730	82	85.4	86.6	0.41	0.53	0.63	10.2
5.5	7.5	725	84	86.7	87	0.46	0.6	0.69	13.9	730	83	86.1	87	0.4	0.52	0.62	14.2
7.5	10	720	86.5	88.2	88.5	0.56	0.68	0.74	17.4	725	84.5	87.8	88.5	0.48	0.6	0.69	17.1
9.2	12.5	725	87.8	88.3	88	0.71	0.81	0.85	18.7	730	87.2	88.3	88.6	0.63	0.75	0.81	17.8
11	15	725	88.2	89	88.8	0.73	0.81	0.85	22.1	730	87.8	89	89	0.65	0.75	0.81	21.2
15	20	730	90	91	91.2	0.56	0.67	0.73	34.2	735	89	90.6	91.3	0.5	0.63	0.69	33.1
18.5	25	725	90.8	91.5	91.5	0.73	0.81	0.84	36.6	730	90.2	91.5	91.9	0.65	0.77	0.82	34.2
22	30	730	91.1	92.2	92.2	0.71	0.8	0.83	43.7	735	90.5	92.1	92.5	0.63	0.74	0.81	40.8
30	40	725	92	92.5	92.6	0.73	0.81	0.84	58.6	730	91.3	92.5	93	0.65	0.77	0.82	54.7
37	50	735	92.9	93.5	93.8	0.68	0.76	0.81	74	740	92.1	93.4	93.8	0.6	0.72	0.79	69.5
45	60	735	93.3	93.9	94	0.66	0.77	0.81	89.8	740	92.5	93.5	94.1	0.58	0.7	0.77	86.4
55	75	735	93.8	94.5	94.4	0.69	0.78	0.81	109	740	93.1	94.5	94.6	0.61	0.73	0.79	102
75	100	735	94.1	94.7	94.8	0.69	0.8	0.82	147	740	93.7	94.7	94.9	0.63	0.76	0.8	137
90	125	735	94.2	94.8	95	0.71	0.79	0.83	173	740	93.6	94.6	95.1	0.63	0.75	0.8	165
110	150	740	94	95.2	95.1	0.65	0.76	0.81	217	745	93	95.2	95.2	0.59	0.77	0.77	209
132	175	740	94.5	95.4	95.3	0.66	0.75	0.81	260	745	93.5	95.4	95.4	0.6	0.71	0.77	250
132	180	740	94.5	95.4	95.3	0.66	0.75	0.81	260	745	93.5	95.4	95.4	0.6	0.71	0.77	250
160	220	740	94.8	95.7	95.5	0.66	0.76	0.8	318	745	93.8	95.7	95.7	0.58	0.71	0.78	298
185	250	740	94	95.4	95.6	0.63	0.74	0.8	368	745	93	95.2	95.5	0.53	0.66	0.76	355
200	270	740	94.4	95.2	95.4	0.63	0.74	0.8	398	745	94	95	95.5	0.54	0.68	0.76	383
220	300	740	94.8	95.2	95.4	0.64	0.75	0.79	444	745	94.2	95.2	95.6	0.59	0.71	0.76	421
КОНСТРУКЦИЯ ПОВЫШЕННОЙ МОЩНОСТИ.																	
55	75	735	93.8	94.5	94.4	0.69	0.78	0.81	109	740	93.1	94.5	94.6	0.61	0.73	0.79	102

Мультивольтажные электродвигатели в чугунном корпусе с КПД класса Топ Премиум

Стандартные характеристики:

- Трёхфазный мультивольтажный. IP55. TEFC (полностью закрытое исполнение с охлаждением от вентилятора на валу двигателя)
- Чугунный корпус (типоразмер 100L - 355 M/L)
- Мощность от 0.75 до 370 кВт
- Короткозамкнутый ротор / алюминий (литьё под давлением)
- Кольцевое уплотнение вала V-образного сечения с обеих сторон
- Отверстия для слива конденсата
- Табличка из нержавеющей стали AISI 316
- Конструкция N
- Класс изоляции "F" Превышение температуры 80 °С
- Режим работы - S1
- Температура окр. среды 40°C. 1000 м. над ур. моря.
- Размеры в соответствии с IEC 72
- Характеристики в соответствии с IEC 34
- Смазочный ниппель от размера 225S/M и выше
- Кабельные вводы с метрической резьбой в вводном устройстве
- Термисторы (по одному на фазу) от высоты оси 160M и выше
- Может использоваться с преобразователем частоты
- Цвет краски: КПД Top Premium - RAL 6021
- Механические характеристики – стр. 36-37

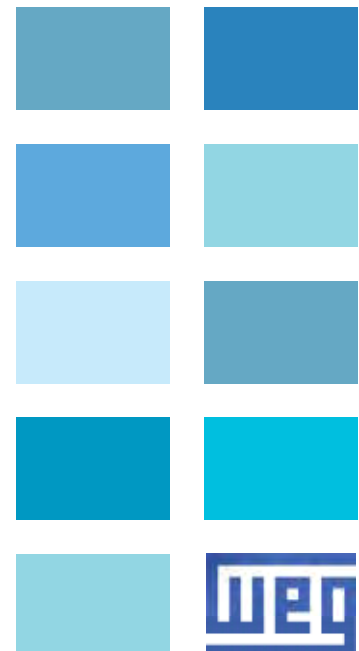
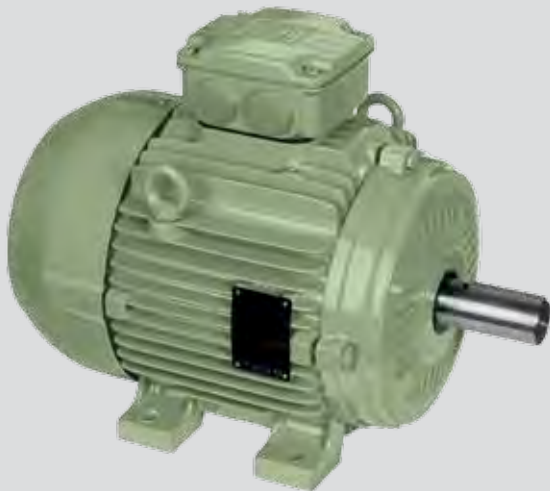
Опции:

- Степень защиты: IP 56. IP 65 или IP 66
- Уплотнение подшипника:
 - манжета
 - манжета с пружиной

- лабиринтное уплотнение (таконитовое) и уплотнение W3 для корпусов высотой 90S и выше
- Термозащита:
 - термисторы: для размера 132M и ниже
 - термостаты
 - Датчик температуры типа PT 100
- Противоконденсатный подогреватель
- Конструкция N
- Класс "H" изоляции
- Роликовые подшипники для высоты оси 160M и выше.
- Другие опции по заказу

Область применения:

- Насосы
- Вентиляторы
- Дробильные установки
- Конвейеры и транспортёры
- Станки
- Мельничное оборуд-е
- Центрифуги
- Прессы
- Элеваторы
- Ткацкие станки
- Шлифовальные
- Деревообрабатывающее оборудование
- Холодильное оборудование
- Упаковочное оборудование
- Другие механизмы для работы в тяжёлых режимах



Характеристики и достоинства

Подшипники

Двигатели WEG снабжаются подшипниками высочайшего качества. отобранными среди лучших мировых производителей для обеспечения долгого срока службы даже при эксплуатации в тяжёлых условиях.

Кожух вентилятора

Изготовлен из толстолистовой стали для корпусов с высотой оси вращения от 63 до 123М или из чугуна для корпусов с высотой 160М и выше. Обладает большой механической прочностью. устойчивостью к коррозии и увеличенным сроком службы.

Вентилятор

Вентилятор и крышка были спроектированы для работы с минимальным уровнем шума поэтому двигатели WEG являются одними из самых тихих машин среди аналогичных. Вентиляторы обеспечивают эффективное охлаждение что в итоге повышает КПД двигателя. Линия моторов W21 имеет полипропиленовые вентиляторы с антистатическим покрытием с 63 по 315S/M габарит. По желанию клиента на любой двигатель может быть установлен чугунный или алюминиевый вентилятор.

Корпус

Корпус электродвигателей изготовлен из высококачественного чугуна марки FC-200 (того же качества что идет для взрывозащищенного исполнения). Корпус имеет стандартное оребрение с улучшенной теплоотдачей. что обеспечивает достаточное охлаждение даже при наличии грязи на поверхности двигателя. Двигатели могут работать в любом положении. вертикальном и горизонтальном.

Коробка выводов.

Клемная коробка изготовлена из чугуна. Коробка имеет одно или два резьбовых отверстия для подсоединения кабелей или кабельных салпников. и допускает поворот коробки с шагом 90°.

*При заказе уточняется. верхнее или боковое расположение.

Обмотки

Обмоточный провод покрыт лаком класса H. Запатентованная WEG система изоляции WISE (WEG Insulation System Evolution) в три раза увеличивает срок службы двигателей в условиях повышенной влажности. и надёжно работает с частотными приводами.

Ротор

Изготовленный литьём под высоким давлением ротор проходит динамическую балансировку. что обеспечивает пониженный уровень вибраций.

Вал

В качестве стандартной стали WEG использует углеродистую сталь SAE/AISI 1040/45. Данная сталь обеспечивает высокую механическую прочность. предотвращает изгиб вала под нагрузкой и уменьшает износ. Конструкция вала специально разработана для работы с высокими моментами ускорения и торможения. По специальному требованию двигатель может быть выполнен с вторым рабочим концом вала.

Подшипниковые щиты.

Выполнены из чугуна и имеют увеличенную площадь поверхности для лучшего охлаждения подшипников.

Статор

Статор выполнен из ламината качественной электротехнической стали. что снижает и магнитные потери и рабочую температуру двигателя.

Уплотнения.

Электродвигатели WEG имеют уплотнения в виде манжеты или манжеты с пружиной. лабиринтное (таконитовое) уплотнение или W3 уплотнение для максимально надёжной работы в условиях пыли и влажности.

Сливные отверстия.

Пластиковые втулки обеспечивают слив конденсата из двигателя.

Заводская табличка
Заводская табличка из нержавеющей стали содержит полный перечень данных о соответствующем электродвигателе.

Чугунный корпус / Превосходит EFF1

Мультивольтажные электродвигатели IP 55 / Охлаждение IC 411 50 Гц Изоляция - "F" ΔT 80°C / 380 – 415 В.

Номинальная мощность	Типоразмер по IEC		Момент (Torque) - Нм	Кратность пускового тока	Кратность пускового момента	Кратность максимального момента	Момент инерции (Inertia) - кг м²	Допустимое время пуска из горячего/холодного состояния (с.)	Вес (кг.)	Номинальный уровень звукового давления	Номинальная частота вращения, об/мин	400 В						Ном. Ток (Current) - (А)
												при величине нагрузки в % от ном.						
КВт.	Л.с.										КПД			Коэфф. Мощности Cos φ				
											50	75	100	50	75	100		
II полюса - 3000об./ мин.																		
4	5.5	112M	13.32	8.5	2.6	3.1	0.008	21/46	42.6	64	2900	88.7	89.8	89.8	0.61	0.79	0.85	7.56
5.5	7.5	132S	17.92	8.5	2.5	3	0.021	19/42	65.8	67	2940	90.1	91.2	91.3	0.7	0.8	0.85	10.2
7.5	10	132S	23.89	8.5	2.7	3.1	0.028	8/18	70.9	67	2940	89	91.3	91.6	0.72	0.83	0.87	13.6
9.2	12.5	132M	29.97	8.5	2.4	2.9	0.024	8/18	60	67	2930	91.1	92.1	92.3	0.65	0.78	0.85	16.9
11	15	160M	35.72	8.6	2.3	3	0.053	12/26	113.9	70	2950	91.7	93	93	0.65	0.78	0.83	20.6
15	20	160M	47.7	8.3	2.4	2.9	0.059	11/24	120.6	70	2945	92.2	93.3	93.3	0.71	0.81	0.84	27.6
18.5	25	160L	59.63	9	2.3	2.7	0.068	11/24	131.4	70	2945	92.9	93.8	93.8	0.67	0.79	0.85	33.5
22	30	180M	71.31	8.6	2.8	2.7	0.151	9/20	189.4	70	2955	93.2	94.3	94.1	0.75	0.83	0.87	38.8
30	40	200L	95.08	7.6	2.7	2.4	0.206	35/77	246.8	74	2955	92.6	93.9	94.2	0.75	0.83	0.86	53.5
37	50	200L	118.65	8.4	2.6	2.6	0.224	16/35	251.4	74	2960	93.3	94.2	94.7	0.76	0.84	0.87	64.8
45	60	225S/M	142.14	8.5	2.4	2.9	0.520	20/44	439.4	82	2965	94.5	95.4	95.4	0.82	0.88	0.9	75.6
55	75	250S/M	177.97	8.5	2.3	3	0.556	18/40	479.9	82	2960	94.7	95.5	95.3	0.85	0.89	0.91	91.5
75	100	280S/M	236.1	7	1.6	2.6	1.271	36/79	700	83	2975	95.2	96.1	96	0.83	0.88	0.89	127
90	125	280S/M	295.12	8	2.2	2.8	1.412	42/92	744.4	83	2975	94.3	95.6	96	0.82	0.88	0.9	150
110	150	315S/M	354.15	8	1.8	2.6	1.506	25/55	827.8	83	2975	95.2	96.4	96.4	0.76	0.84	0.88	187
132	175	315S/M	413.17	7.8	1.9	2.6	1.742	30/66	900.5	83	2975	95.5	96.6	96.6	0.79	0.87	0.89	222
160	220	315S/M	519.42	8.2	1.9	2.6	2.118	30/66	1001.2	83	2975	95.5	96.6	96.6	0.79	0.86	0.89	269
IV полюса - 1500об./ мин.																		
4	5.5	112M	26.73	6.6	2	2.6	0.019	8/18	46.6	56	1445	87.4	89.9	89.9	0.66	0.77	0.83	7.738
5.5	7.5	132S	35.96	8.5	2.4	3.1	0.054	12/26	67.1	56	1465	88.5	90.1	90.7	0.69	0.79	0.85	10.3
7.5	10	132M	47.95	8	2.5	3	0.066	7/15	100.9	56	1465	89	91.1	91.7	0.71	0.81	0.85	13.9
11	15	160M	71.67	7.5	2.8	3	0.110	12/26	123.8	67	1470	91.1	92.3	92.6	0.62	0.73	0.8	21.4
15	20	160L	95.89	6.3	2	2.4	0.130	11/24	138.3	67	1465	91.1	92.4	92.9	0.65	0.76	0.82	28.4
18.5	25	180M	119.46	8.3	2.7	2.8	0.179	12/26	196.7	64	1470	92.1	93.2	93.6	0.7	0.81	0.85	33.6
22	30	180L	142.86	8.6	2.8	2.9	0.247	11/24	200.5	64	1475	92.9	94	94.3	0.68	0.78	0.84	40.1
30	40	200L	189.84	7.3	2.7	2.9	0.386	19/42	268.8	69	1480	94	94.7	94.5	0.65	0.76	0.82	55.9
37	50	225S/M	238.1	7.2	2.2	2.7	0.700	14/31	361.3	70	1475	93.6	94.7	94.9	0.77	0.85	0.88	63.9
45	60	225S/M	284.76	7.5	2.3	2.8	0.840	17/37	394.6	70	1480	93.9	94.7	94.8	0.78	0.86	0.89	77
55	75	250S/M	357.15	8	2.4	2.8	1.155	9/20	487.5	70	1475	93.9	94.9	95.2	0.75	0.83	0.87	95.8
75	100	280S/M	472.99	7.4	2.2	2.4	2.168	21/46	660	70	1485	94.5	95.5	95.8	0.77	0.85	0.87	130
90	125	280S/M	591.24	8.1	2.4	2.6	2.810	22/48	794.3	70	1485	95	95.7	96	0.78	0.85	0.88	154
110	150	315S/M	709.49	8	2.4	2.6	3.212	29/64	919.4	72	1485	95	95.8	96.3	0.75	0.84	0.87	190
132	175	315S/M	827.74	8.3	2.5	2.6	3.774	34/75	1007.7	72	1485	95.6	96.3	96.4	0.76	0.85	0.87	227
160	220	315S/M	1040.59	8.2	2.4	2.7	3.774	18/40	1003.3	72	1485	95.7	96.3	96.5	0.75	0.84	0.87	275
250	340	355M/L	1602.78	8.3	2.3	2.6	8.389	8/18	1380	79	1490	95.8	96.6	96.8	0.78	0.85	0.88	424
315	430	355M/L	2027.05	6.7	2.1	2.7	11.185	33/73	1934.7	79	1490	96	96.4	96.7	0.8	0.86	0.89	528
КОНСТРУКЦИЯ ПОВЫШЕННОЙ МОЩНОСТИ.																		
110	150	280S/M	709.49	8	2.4	2.6	3.212	29/64	860	70	1485	95	95.8	96.3	0.75	0.84	0.87	190

Указанные параметры могут быть изменены без предварительного сообщения. Для получения гарантированных показателей обращайтесь в ближайший центр продаж. *Изоляция "F" ΔT105K.

Стандартное напряжение соединения обмоток и частота 220-240 В Δ 50 Гц. 380-415 В Δ 50 Гц.
380-415 В Y 50 Гц. 660-690 В Y 50 Гц.

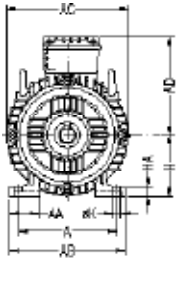
Чугунный корпус / Превосходит EFF1

Мультивольтажные электродвигатели IP 55 / Охлаждение IC 411 50 Гц Изоляция - "F" ΔT 80°C / 380 – 415 В.

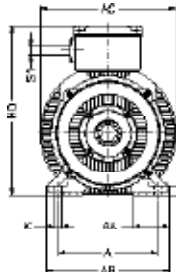
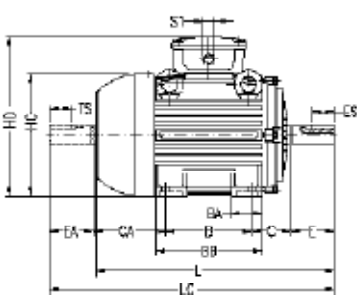
Номинальная мощность		380 В								415 В							
		Номинальная частота вращения (об./мин)	при величине нагрузки в % от ном.						Ном. Ток (Current) – (А)	Номинальная частота вращения (об./мин)	при величине нагрузки в % от ном.						Номинальный ток
			КПД			Кэфф. Мощности Cos φ					КПД			Кэфф. Мощности Cos φ			
КВт.	Л.с.	50	75	100	50	75	100		50	75	100	50	75	100			
II полюса - 3000об./ мин.																	
4	5.5	2885	88.2	89.4	89.6	0.65	0.83	0.88	7.71	2910	88.2	89.6	89.7	0.58	0.75	0.83	7.47
5.5	7.5	2930	90.3	91.3	91.2	0.72	0.82	0.87	10.5	2950	89.8	91.2	91.3	0.66	0.77	0.83	10.1
7.5	10	2930	89	91.3	91.5	0.76	0.84	0.88	14.2	2945	89	91.3	91.6	0.7	0.8	0.85	13.4
9.2	12.5	2920	91	92	92.2	0.7	0.81	0.87	17.4	2940	91	92	92.2	0.63	0.74	0.83	16.7
11	15	2945	91.6	92.8	92.8	0.72	0.82	0.85	21.2	2955	91.6	93	93.1	0.61	0.74	0.81	20.3
15	20	2940	92.2	93.1	93.1	0.74	0.82	0.85	28.8	2950	92.1	93.2	93.3	0.68	0.8	0.83	26.9
18.5	25	2940	92.9	93.7	93.7	0.7	0.81	0.86	34.9	2950	92.8	93.8	93.8	0.63	0.77	0.84	32.7
22	30	2950	93.3	94.3	94.1	0.78	0.85	0.88	40.4	2955	93	94.2	94	0.72	0.81	0.86	37.9
30	40	2950	92.5	93.9	94.2	0.76	0.84	0.87	55.6	2960	92.6	93.9	94.2	0.74	0.82	0.85	52.1
37	50	2955	93.5	94.3	94.3	0.81	0.86	0.88	67.7	2960	93	94	94.4	0.73	0.82	0.86	63.4
45	60	2960	94.6	95.4	95.3	0.84	0.89	0.91	78.8	2970	94.4	95.4	95.4	0.8	0.87	0.89	73.7
55	75	2955	94.3	95.2	95.1	0.86	0.9	0.92	95.5	2960	94.6	95.5	95.4	0.83	0.88	0.9	89.1
75	100	2970	95	95.9	95.9	0.84	0.89	0.9	132	2975	95.2	96.2	96.1	0.8	0.86	0.88	123
90	125	2975	94.3	95.6	96	0.84	0.89	0.9	158	2980	94.3	95.6	96	0.8	0.87	0.89	147
110	150	2970	95.2	96.4	96.4	0.78	0.85	0.89	195	2975	95	96.3	96.3	0.72	0.82	0.87	183
132	175	2970	95.5	96.6	96.6	0.81	0.88	0.89	233	2975	95.3	96.5	96.5	0.75	0.86	0.88	216
160	220	2970	95.5	96.4	96.5	0.81	0.87	0.9	280	2975	95.3	96.5	96.6	0.77	0.85	0.88	262
IV полюса - 1500об./ мин.																	
4	5.5	1440	87.5	88.7	88.9	0.7	0.8	0.85	8.043	1450	87.3	89.9	89.9	0.62	0.74	0.81	7.642
5.5	7.5	1460	89	90	90.5	0.72	0.81	0.86	10.7	1470	88	89.9	90.6	0.65	0.77	0.83	10.2
7.5	10	1460	89.5	91	91.5	0.73	0.82	0.86	14.5	1470	88	91	91.7	0.68	0.8	0.84	13.5
11	15	1465	91	92.2	92.5	0.64	0.75	0.82	22	1475	91	92.2	92.6	0.6	0.7	0.78	21.2
15	20	1460	91.2	92.3	92.8	0.7	0.79	0.84	29.2	1470	91	92.3	92.8	0.6	0.73	0.8	28.1
18.5	25	1465	92	93.2	93.5	0.73	0.84	0.87	34.6	1475	92	93.2	93.6	0.65	0.78	0.84	32.7
22	30	1470	93	94	94.3	0.7	0.8	0.85	41.7	1475	92.5	93.9	94.3	0.66	0.76	0.83	39.1
30	40	1475	94.1	94.6	94.4	0.69	0.79	0.84	57.5	1480	93.8	94.5	94.5	0.6	0.73	0.8	55.2
37	50	1475	93.5	94.7	94.9	0.78	0.86	0.89	66.6	1480	93.3	94.6	94.8	0.76	0.84	0.87	62.4
45	60	1475	94	94.8	94.5	0.79	0.87	0.9	80.4	1480	93.8	94.7	94.8	0.76	0.85	0.88	75
55	75	1475	94	94.8	95.2	0.76	0.84	0.88	100	1480	93.8	94.8	95.1	0.73	0.82	0.86	93.6
75	100	1480	94.6	95.5	95.8	0.79	0.86	0.88	135	1485	94.3	95.5	95.7	0.75	0.84	0.86	127
90	125	1485	95	95.6	95.9	0.8	0.86	0.89	160	1485	95	95.7	96	0.75	0.84	0.87	150
110	150	1480	95	95.8	96.2	0.76	0.85	0.88	197	1485	94.8	95.7	96.2	0.73	0.83	0.86	185
132	175	1480	95.5	96.3	96.3	0.78	0.86	0.88	237	1485	95.5	96.2	96.4	0.73	0.84	0.86	222
160	220	1480	95.8	96.3	96.5	0.77	0.85	0.88	286	1485	95.5	96.2	96.5	0.7	0.83	0.85	271
250	340	1490	96	96.6	96.8	0.8	0.86	0.89	441	1490	95.5	96.5	96.8	0.75	0.84	0.87	413
315	430	1490	96.2	96.5	96.6	0.83	0.87	0.89	557	1490	95.6	96.3	96.7	0.77	0.84	0.88	515
КОНСТРУКЦИЯ ПОВЫШЕННОЙ МОЩНОСТИ.																	
110	150	1480	95	95.8	96.2	0.76	0.85	0.88	197	1485	94.8	95.7	96.2	0.73	0.83	0.86	185

Чугунный корпус

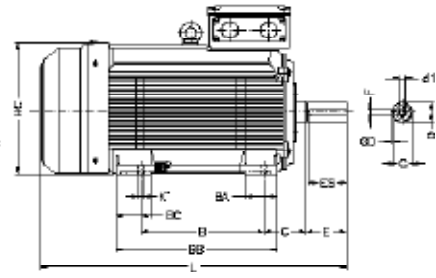
Механические размеры



Стандартный корпус



Корпус 315B



Типоразмер по IEC											Размеры вала										H	HA	HC	HD	K	L	LC	S1	d1	d2	Подшипники			
	A	AA	AB	AC	AD	B	BA	BB	C	CA	D	E	ES	F	G	GD	DA	EA	TS	FA											GB	GF	Со стороны вала	Со стороны противоположной вала
63	100	21	116	125	119	80	22	95	40	78	11,5	23	14	4	8,5	4	9,6	20	12	3	7,2	3	63	8	124	182	216	241			EM4	EM3	6201-ZZ	
71	112	30	132	141	127	90	38	113,5	45	88	14,5	30	18	5	11	5	11,5	23	14	4	8,5	4	71	12	139	198	248	276	2xM20x1,5	DM5	EM4	6203-ZZ	6202-ZZ	
80	125	35	149	159	136	100	40	125,5	50	93	19,5	40	28	6	15,5	6	14,5	30	18	11			80	13	157	216	276	313		DM6	DM4	6204-ZZ	6203-ZZ	
90S	140	38	164	179	155	42	131	56	104	24,5	50	36	8	20	7	16,5	40	28	5	13	5		90	15	177	245	304	350			DM8	DM6	6205-ZZ	6204-ZZ
90L						125	156																				10	329	375	2xM25x1,5				
100L	160	49	188	199	185	50	173	63	118	28,5	60	45	8	24	7	22,5	50	36	6	18,5	6	100	16	198	265	376	431		DM10	DM8	6206-ZZ	6205-ZZ		
112M	190	48	220	222	184	140	177	70	128							24,5				20			112	18,5	235	296	393	448					6307-ZZ	6206-ZZ
132S	216	51	248	270	212	55	187	89	150	38,5	80	63	10	33	8	28,5	60	45	8	24	7		132	20	274	344	452	519			DM12	DM10	6308-ZZ	6207-ZZ
132M						178	225																				12	490	557	2xM32x1,5				
160M	254	64	308	312	255	210	254	108	174	42,5	80		12	37	8	42,5			12	37	8		160	22	317	415	508	712					6309-C3	6209-Z-C3
160L						188	298																				14,5	642	756	2xM40x1,5	DM16			
180M	279	80	350	358	275	241	294	121	200	48,5	110	80	14	42,5	9	48,5			14	42,5	9		180	28	360	455	664	782					6311-C3	6211-Z-C3
180L						210	332																				18,5	702	820	2xM50x1,5				
200M	318	82	385	396	300	267	305	133	222	55,5	140	125	16	49	10	55,5			16	49	10		200	30	402	500	729	842					6312-C3	6212-Z-C3
200L						210	370																				18,5	767	880	2xM50x1,5				
225S/M	356	80	436		373	286	311	149	280	55,5	140	125	18	53	11	60,5			18	53	11		225	34	466	598	817	935					6314-C3	
250S/M						100	506	476	311	349	138	449	168	312	60,5	140	125	18	53	11	60,5					53	250	42	491	623	923	1071		
280S/M	457	557	468		373	368	419	190	350	65,5	140	125	20	67,5	12	65,5			20	67,5	12		280	58	578	748	1036	1188					6316-C3	
315S/M						120	628	497	457	558	299	75,5	216	376	65,5	140	125	18	58	11	60,5					58	315	52	613	812	1126	1274		
315B	182	630	698	595	630	406	457	216	376	65,5	140	125	20	67,5	12	65,5						58	315	52	613	812	1126	1274					6316-C3	6314-C3
						508					325	80,5	170	160	22	71	14	65,5									58	315	52	613	812	1156	1308	
355M/L	610	140	750	816	685	458	75,5	140	125	20	67,5	12	60,5	140	125	18	53	11				28	355	50	725	1040	1432	1561			M20	M20	6316-C3	6314-C3
						630					388	100,5	210	200	28	90	16	80,5	170	160	22	71	14				28	355	50	725	1040	1466	1661	

*Размеры вала даны для моторов со скоростью вращения 3000 об/мин и только для непосредственного соединения с механизмом.

** Для габарита 100L 3 кВт. 1500 об/мин. КПД Премиум EFF1. размер L = 420 мм. и LC = 475 мм.

- Все размеры даны в миллиметрах.

- Большие и меньшие размеры фланцев по требованию.

- Приведенные выше данные для высоты оси 355M/L даны для горизонтального монтажа и стандартного соединения с нагрузкой.

- Другие варианты должны быть указаны потребителем при заказе.

- Приведенные выше размеры могут быть изменены без уведомления.

Для получения гарантированных значений обращайтесь в ближайший офис продаж.

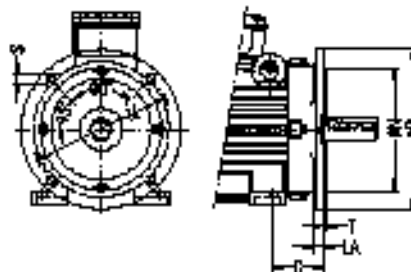
* Указанные размеры приведены для электродвигателей в чугунном корпусе с КПД класса Улучшенный EFF2, Premium EFF1 и Top Premium EFF1.

Чугунный корпус

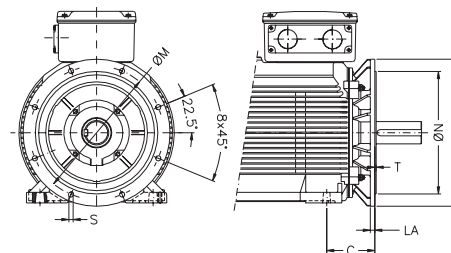
Механические размеры

FF Фланец

типоразмер	FF Фланец									количество отверстий
	Фланец	C	LA	M	N	P	T	S	α	
63	FF-115	40	9	115	95	140	3	10	45°	4
71	FF-130	45		130	110	160				
80	FF-165	50	10	165	130	200	3.5	12		
90S/L		56								
100L	FF-215	63	11	215	180	250	4	15		
112M		70								
132S/M	FF-265	89	12	265	230	300	5	19		
160M/L	FF-300	108	18	300	250	350				
180M/L		121								
200M/L	FF-350	133	18	350	300	400	5	19		
225S/M	FF-400	149	400	350	450					
250S/M	FF-500	168	18	500	450	550	6	24	22°30'	8
280S/M		190								
315S/M	FF-600	216	22	600	550	660				
315B										
355M/L	FF-740	254	22	740	680	800				



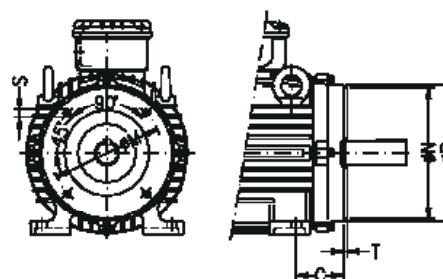
Стандартный корпус



Корпус 315B

"C" Din Фланец

типоразмер	"C" DIN Фланец							количество отверстий
	Фланец	C	M	N	P	S	T	
63	C-90	40	75	60	90	M5	2.5	4
71	C-105	45	85	70	105	M6		
80	C-120	50	100	80	120		M8	
90S/L	C-140	56	115	95	140			
100L	C-160	63	130	110	160	M8	3.5	
112M		70						
132S/M	C-200	89	165	130	200	M10		



Стандартный корпус

Мультивольтажный электродвигатель в алюминиевом корпусе с КПД класса EFF2

Стандартные характеристики:

- Трёхфазный мультивольтажный. 50/60 Гц.
- Высота оси 63 - 132 М
- Мощность от 0.12 до 11 кВт
- Короткозамкнутый ротор
- Шариковые подшипники
- Степень защиты IP 55 – IEC 34-5
- Сервис-фактор ; 1.0
- Класс изоляции “F” Превышение температуры 80°C
- Режим работы - S1
- Температура окр. среды 40°C. 1000 м. над ур. моря.
- Размеры в соответствии с IEC 72 и DIN 42673
- Монтажное исполнение ; В3Т - лапы. соединительная коробка сверху.
- Табличка из нержавеющей стали
- Цвет краски: КПД EFF2 - RAL 5007
- Механические размеры – стр. 60-61

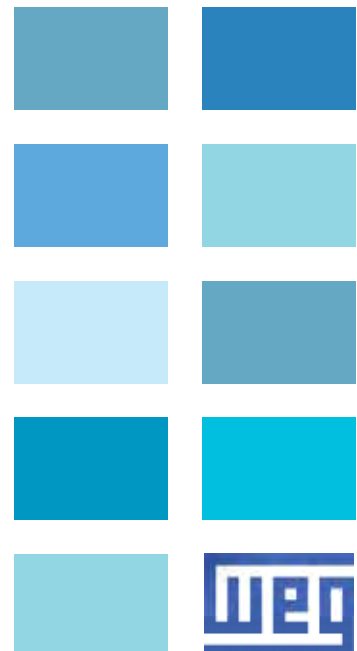
Опции:

- Второй конец вала
- Уплотнение подшипников
- Размеры вала под заказ
- Дополнительный кожух при вертикальном исполнении.
- Специальная краска
- Противоконденсатный подогреватель
- Термозащита - термисторы
- Класс “Н” изоляции
- Другие монтажные исполнения
- Другие опции по заказу

Возможен заказ дополнительных опций

Область применения:

- Насосы
- Вентиляторы
- Дробильные установки
- Конвейеры и транспортёры
- Станки
- Мельничное оборуд-е
- Центрифуги
- Прессы
- Элеваторы
- Ткацкие станки
- Шлифовальные
- Деревообрабатывающее оборудование
- Холодильное оборудование
- Упаковочное оборудование
- Другие механизмы для работы в тяжёлых режимах



Характеристики и достоинства

Подшипники

Все двигатели на 3000 и 1500 об./мин. имеют как стандарт шариковые подшипники, которые обеспечивают долгий срок службы даже при эксплуатации в тяжёлых условиях.

Кожух вентилятора

Стальной кожух вентилятора с 63 габарита по 132М

Вентилятор

Вентилятор из пластика. Нетоксичный и стойкий к воздействию окружающей среды материал. Создает минимум шума при работе.

Корпус

Корпус выполнен из алюминия и имеет обычное оребрение для увеличения поверхности охлаждения и уменьшения веса. Данная линейка двигателей представляет собой современную быстрооборачиваемую конструкцию. Это позволяет легко менять способ монтажа включая поворот соединительной коробки или простое снятие лап. Используемый материал обладает высокой стойкостью к коррозии и хорошо выдерживает тяжелые условия эксплуатации.

Коробка выводов

Клемная коробка увеличенного размера изготовлена из чугуна. Имеет герметичную крышку и уплотнение между коробкой и корпусом. Резьбовые отверстия для подсоединения кабелей или кабельных сальников.

*При заказе уточняется верхнее или боковое расположение

Рым-болт

Для облегчения монтажных работ двигатели с высотой оси от 112 до 132 имеют рым-болт. Двигатели без лап имеют по два рым-болта.

Обмотки

Обмоточный провод покрыт лаком класса H. Запатентованная WEG система изоляции WISE (WEG Insulation System Evolution) в три раза увеличивает срок службы двигателей в условиях повышенной влажности. И надежно работает с частотными приводами.

Ротор

Изготовленный методом литья под высоким давлением, ротор проходит динамическую балансировку, что обеспечивает пониженный уровень вибраций.

Вал

В качестве стандартной стали для изготовления вала WEG использует углеродистую сталь SAE/AISI 1040/45. Данная сталь обеспечивает высокую механическую прочность, предотвращает изгиб вала под нагрузкой и уменьшает износ. Конструкция вала специально разработана для работы с высокими моментами ускорения и торможения. По специальному требованию двигатель может быть выполнен с вторым рабочим концом вала.

Подшипниковые щиты

Выполнены из чугуна и имеют увеличенную площадь поверхности для лучшего охлаждения подшипников.

Статор

Статор выполнен из ламината высококачественной стали, что снижает и магнитные потери и рабочую температуру двигателя.

Уплотнения

Электродвигатели WEG имеют манжеты в подшипниковых узлах, или манжеты с пружинной лабиринтной (таконитовой) уплотнение или W3 уплотнение для максимально надежной работы в условиях пыли и влажности.

Лапы

Съемные лапы на алюминиевом корпусе позволяют легко менять способ монтажа.

Заводская табличка
Заводская табличка из нержавеющей стали содержит полный перечень данных о соответствующем электродвигателе (50/60 Гц.)

Электродвигатель в алюминиевом корпусе / КПД EFF2

Мультивольтажные электродвигатели IP 55 / Охлаждение IC 411 50 Гц Изоляция - "F" ΔT 80°C / 380 – 415 В.

Номинальная мощность		Типоразмер по IEC	Момент (Torque) - Нм	Кратность пускового тока	Кратность пускового момента	Кратность максимального момента	Момент инерции (Inertia) - кг м²	Допустимое время пуска из горячего/холодного состояния (с.)	Вес (кг.)	Номинальный уровень звукового давления	Номинальная частота вращения, об/мин	400 В						Ном. Ток (Current) - (А)
												при величине нагрузки в % от ном.						
КВт.	Л.с.											КПД			Коэфф. Мощности Cos φ			
												50	75	100	50	75	100	
II полюса - 3000об./ мин.																		
0.12	0.16	63	0.41	3.8	2.3	2.3	0.000	27/59	5.3	52	2720	45.5	53.5	56	0.55	0.68	0.8	0.387
0.18	0.25	63	0.64	4.2	2.4	2.3	0.000	30/66	5.5	52	2730	50.5	56.5	59	0.55	0.69	0.8	0.55
0.25	0.33	63	0.85	4.3	2.5	2.3	0.000	25/55	5.8	52	2720	52	57	60	0.5	0.65	0.76	0.791
0.37	0.5	71	1.29	4.3	2.3	2.3	0.000	23/51	7	56	2730	61.2	66	67.6	0.6	0.75	0.85	0.929
0.55	0.75	71	1.94	4.2	2.5	2.7	0.000	10/22	7.8	56	2710	67.5	70	70	0.65	0.78	0.87	1.3
0.75	1	80	2.54	5	2.4	2.4	0.001	9/20	9.6	59	2770	66	72	73	0.59	0.73	0.82	1.81
1.1	1.5	80	3.8	5	2.6	2.6	0.001	7/15	11	59	2770	74	76.5	76.5	0.6	0.75	0.83	2.5
1.5	2	90S/L	4.95	6.3	2.7	2.6	0.002	7/15	15.5	64	2840	77	79.5	79.5	0.63	0.76	0.83	3.28
2.2	3	90S/L	7.5	6.8	2.8	2.9	0.002	9/20	17.8	64	2810	78	80	81.5	0.63	0.77	0.85	4.584
3	4	100L	9.79	6.7	2.3	2.8	0.005	9/20	24	67	2870	81.3	83	83.5	0.69	0.81	0.87	5.961
4	5.5	112M	13.44	6.8	2.4	3	0.007	9/20	33	64	2875	82	84	85	0.71	0.82	0.87	7.81
5.5	7.5	132S	18.1	6.5	2.4	3	0.016	11/24	43.6	68	2910	83.5	86	86.5	0.71	0.81	0.87	10.5
7.5	10	132S	24.22	6.4	2.3	2.6	0.019	11/24	50	68	2900	86	87.5	87.5	0.72	0.82	0.87	14.2
9.2	12.5	132M	30.17	7.5	2.7	3.1	0.024	8/18	56	68	2910	86.5	88.5	88.5	0.7	0.81	0.86	17.4
11	15	132M	36.08	8	2.7	3.2	0.028	8/18	61.3	68	2920	88	89.5	89.5	0.71	0.81	0.86	20.6
КОНСТРУКЦИЯ ПОВЫШЕННОЙ МОЩНОСТИ.																		
0.37	0.5	63	1.28	5.2	3.1	2.9	0.000	14/31	6.7	52	2740	67	71	71.3	0.57	0.7	0.79	0.948
0.75	1	71	2.5	6.2	3.1	3.1	0.001	8/18	9.3	56	2810	69	73	74	0.65	0.76	0.84	1.74
1.5	2	80	5.07	6	3	2.7	0.001	10/22	12.4	59	2770	78	79	78.2	0.67	0.81	0.86	3.22
3	4	90S/L*	9.93	6.2	3.2	3.1	0.003	6/13	18.3	64	2830	81	82	82	0.55	0.68	0.78	6.77
4	5.5	100L	13.46	7.5	2.9	3.1	0.007	7/15	26.7	67	2870	81	82.3	82.5	0.72	0.81	0.86	8.14
5.5	7.5	112M	18.36	7.7	2.5	3	0.010	10/22	39.8	64	2870	86.5	87.5	87.5	0.8	0.87	0.9	10.1
7.5	10	112M*	24.47	7.6	3	3	0.010	6/13	40.3	64	2870	86.5	87.5	87.5	0.59	0.72	0.81	15.3
IV полюса - 1500об./ мин.																		
0.12	0.16	63	0.82	3.5	2	2.2	0.000	30/66	5.4	44	1375	45	54	57	0.49	0.61	0.72	0.422
0.18	0.25	63	1.29	3.4	2	2.2	0.000	23/51	6.4	44	1360	46	54	58	0.49	0.63	0.74	0.605
0.25	0.33	71	1.77	3.5	1.9	2.1	0.000	21/46	6.9	43	1310	50	55	59	0.5	0.65	0.76	0.805
0.37	0.5	71	2.66	3.7	2	2	0.001	17/37	8	43	1320	55	60	62	0.5	0.63	0.76	1.133
0.55	0.75	80	3.74	4.7	2.1	2.2	0.002	17/37	10.2	44	1410	58.5	66.3	68	0.54	0.7	0.82	1.424
0.75	1	80	5.04	5	2.3	2.2	0.002	14/31	11.2	44	1395	64.5	71	72	0.55	0.7	0.81	1.856
1.1	1.5	90S/L	7.42	5.6	2.3	2.4	0.004	8/18	15.3	49	1420	70	76	77	0.55	0.69	0.79	2.61
1.5	2	90S/L	9.96	5.5	2.3	2.4	0.005	8/18	16.6	49	1410	76.5	78.5	79	0.58	0.73	0.82	3.342
2.2	3	100L	14.94	5.6	2.4	2.6	0.007	9/20	21.2	53	1410	80.5	81.5	81.5	0.6	0.74	0.82	4.751
3	4	100L	20.07	6	2.8	3	0.008	8/18	24.2	53	1400	80	81	82.6	0.57	0.72	0.81	6.472
4	5.5	112M	26.83	6.2	2.1	2.5	0.015	13/29	35.6	56	1440	83.5	84.6	85	0.65	0.77	0.83	8.18
5.5	7.5	132S	36.33	6.5	2.1	2.5	0.035	11/24	43.9	60	1450	84.5	85.6	86	0.63	0.77	0.84	11
7.5	10	132M	48.27	6.7	2.1	2.9	0.045	8/18	50	60	1455	85	86.5	87	0.63	0.77	0.84	14.8
9.2	12.5	132M	60.34	7.5	2.2	2.8	0.058	6/13	58.5	60	1455	86.5	87.7	87.7	0.64	0.78	0.85	17.8
КОНСТРУКЦИЯ ПОВЫШЕННОЙ МОЩНОСТИ.																		
0.25	0.33	63	1.64	5	3.1	3.1	0.001	17/37	7	44	1415	52	60	62	0.44	0.54	0.65	0.895
0.55	0.75	71	3.8	5	2.8	2.9	0.001	19/42	10	43	1385	66	70.5	72	0.45	0.58	0.68	1.62
1.1	1.5	80	7.61	5	2.3	2.3	0.003	10/22	12.7	44	1385	65	68.5	69	0.55	0.7	0.81	2.84
2.2	3	90S/L	14.94	5.8	2.7	2.5	0.007	8/18	20	49	1410	75	76.5	76.5	0.57	0.71	0.8	5.19
4	5.5	100L*	27.79	6.7	2.6	2.6	0.011	7/15	30.1	53	1390	81.5	82.2	82	0.64	0.76	0.83	8.483
5.5	7.5	112M*	36.33	6.5	2.5	2.6	0.019	8/18	40.4	56	1450	84	85.7	85.7	0.54	0.66	0.75	12.4
7.5	10	132S	48.27	6.7	2.1	2.9	0.045	8/18	49.9	60	1455	85	86.5	87	0.63	0.77	0.84	14.8

Указанные параметры могут быть изменены без предварительного сообщения. Для получения гарантированных показателей обращайтесь в ближайший центр продаж. *Изоляция "F" ΔT105K.

Стандартное напряжение соединения обмоток и частота 220-240 В Δ 50 Гц. 380-415 В Δ 50 Гц.
380-415 В Y 50 Гц. 660-690 В Y 50 Гц.

Электродвигатель в алюминиевом корпусе / КПД EFF2

Мультивольтажные электродвигатели IP 55 / Охлаждение IC 411 50 Гц Изоляция - "F" ΔT 80°C / 380 – 415 В.

Номинальная мощность		380 В									415 В						Номинальный ток
		Номинальная частота вращения (об./мин)	при величине нагрузки в % от ном.						Ном. Ток (Current) – (А)	Номинальная частота вращения (об./мин)	при величине нагрузки в % от ном.						
			КПД			Кэфф. Мощности Cos φ					КПД			Кэфф. Мощности Cos φ			
КВт.	Л.с.	50	75	100	50	75	100	50	75	100	50	75	100	50	75	100	
II полюса - 3000об./ мин.																	
0.12	0.16	2690	48	55	58.8	0.59	0.74	0.84	0.369	2735	43	51	53.5	0.52	0.64	0.75	0.416
0.18	0.25	2700	52.5	57.5	59.5	0.6	0.75	0.85	0.541	2750	47.8	54.5	58	0.52	0.64	0.76	0.568
0.25	0.33	2685	54	59	60	0.56	0.71	0.81	0.782	2740	50	55.5	59.9	0.47	0.6	0.72	0.806
0.37	0.5	2700	62.8	66.5	67	0.66	0.81	0.89	0.943	2750	60	65.5	67	0.55	0.7	0.81	0.948
0.55	0.75	2670	68.5	70	69	0.71	0.83	0.9	1.35	2730	65	69	70.1	0.6	0.73	0.84	1.3
0.75	1	2740	69	73	72.5	0.67	0.79	0.86	1.83	2790	63	70.5	72.5	0.51	0.67	0.78	1.85
1.1	1.5	2745	75.5	76.5	76.5	0.68	0.81	0.87	2.51	2790	72	75.5	76.3	0.54	0.7	0.8	2.51
1.5	2	2820	78	80.1	78.9	0.7	0.81	0.87	3.32	2855	75	78.9	79.3	0.57	0.71	0.8	3.29
2.2	3	2790	78.5	80.2	80.8	0.7	0.82	0.88	4.701	2820	77.5	79.8	81.5	0.57	0.72	0.82	4.58
3	4	2855	82.4	83	83	0.75	0.85	0.89	6.17	2880	80.5	82.4	83.5	0.64	0.77	0.84	5.95
4	5.5	2860	83	84.2	84.5	0.77	0.86	0.89	8.08	2885	80.8	83.4	84.8	0.66	0.78	0.85	7.72
5.5	7.5	2895	84.4	86	86	0.77	0.85	0.89	10.9	2915	82.7	85.5	86.5	0.66	0.78	0.84	10.5
7.5	10	2890	86.8	87.5	87	0.78	0.86	0.89	14.7	2910	85	87	87.5	0.66	0.78	0.84	14.2
9.2	12.5	2900	87.4	88.5	88.4	0.76	0.85	0.89	17.8	2915	85.3	88	88.4	0.63	0.76	0.83	17.4
11	15	2910	88.5	89.5	89	0.76	0.84	0.88	21.3	2930	87.5	89	89.5	0.66	0.77	0.83	20.6
КОНСТРУКЦИЯ ПОВЫШЕННОЙ МОЩНОСТИ.																	
0.37	0.5	2710	69.5	71.7	71	0.62	0.75	0.83	0.954	2765	65	70	71	0.52	0.66	0.76	0.954
0.75	1	2790	71	74	74	0.7	0.8	0.87	1.77	2830	67	71.5	73.5	0.6	0.71	0.8	1.77
1.5	2	2750	79	79.5	77	0.72	0.84	0.88	3.36	2790	77	78.5	78.5	0.62	0.77	0.84	3.16
3	4	2800	82	82.5	81.5	0.61	0.74	0.81	6.9	2845	80	81.5	81.5	0.5	0.64	0.74	6.92
4	5.5	2850	81.5	82.5	82	0.77	0.84	0.88	8.42	2890	80.3	82	82.5	0.68	0.78	0.84	8.03
5.5	7.5	2860	87	87.5	87.2	0.83	0.89	0.91	10.5	2880	86	87.5	87.7	0.77	0.85	0.89	9.8
7.5	10	2850	86.5	87	87	0.66	0.79	0.85	15.4	2885	85	87	87	0.53	0.67	0.76	15.8
IV полюса - 1500об./ мин.																	
0.12	0.16	1360	47	55	57	0.53	0.65	0.76	0.421	1385	42	51	55	0.45	0.57	0.67	0.457
0.18	0.25	1340	46	54	58	0.54	0.67	0.79	0.597	1370	43	52	56	0.45	0.57	0.68	0.658
0.25	0.33	1280	50	55	56	0.55	0.7	0.8	0.848	1320	43	51	55	0.45	0.58	0.7	0.903
0.37	0.5	1300	57	60	62	0.52	0.67	0.78	1.162	1340	52	57	60	0.44	0.55	0.68	1.262
0.55	0.75	1400	61	68	68.2	0.61	0.75	0.86	1.425	1415	58.5	66	67.6	0.51	0.67	0.79	1.433
0.75	1	1380	65	71.5	72	0.61	0.75	0.84	1.884	1405	61	68.4	71	0.5	0.64	0.76	1.934
1.1	1.5	1405	73	76	76.5	0.62	0.75	0.83	2.632	1425	67	75	77	0.49	0.64	0.75	2.65
1.5	2	1400	78.5	79	79	0.65	0.78	0.86	3.354	1415	74.5	78	79	0.52	0.67	0.77	3.431
2.2	3	1400	80.5	81	80.5	0.67	0.79	0.85	4.885	1420	79	81	81.5	0.55	0.68	0.78	4.815
3	4	1390	81.5	82	81.9	0.64	0.77	0.84	6.625	1410	78	81	82.6	0.52	0.67	0.78	6.478
4	5.5	1430	84.3	85	84.5	0.71	0.81	0.86	8.36	1445	82	84	85	0.59	0.72	0.8	8.18
5.5	7.5	1445	85.5	86	85.6	0.7	0.81	0.86	11.4	1455	83.2	85	85.7	0.58	0.72	0.81	11
7.5	10	1450	86.5	86.8	86.8	0.71	0.82	0.87	15.1	1455	83.2	85.7	86.7	0.57	0.72	0.8	15
9.2	12.5	1450	87.3	87.8	87.4	0.7	0.82	0.87	18.4	1455	85.3	87.1	87.5	0.59	0.73	0.82	17.8
КОНСТРУКЦИЯ ПОВЫШЕННОЙ МОЩНОСТИ.																	
0.25	0.33	1405	54	61	63	0.49	0.6	0.7	0.861	1420	49	58	61	0.41	0.51	0.6	0.95
0.55	0.75	1370	69	72	72.5	0.51	0.63	0.72	1.6	1400	62	68	71	0.42	0.53	0.64	1.68
1.1	1.5	1370	68	69	69.5	0.61	0.76	0.86	2.8	1400	60	66	67	0.5	0.65	0.76	3.01
2.2	3	1390	76	77	76	0.65	0.75	0.83	5.3	1420	73	76	76.5	0.53	0.66	0.76	5.26
4	5.5	1380	82	82	81	0.69	0.8	0.85	8.827	1400	81	82.1	82.5	0.6	0.73	0.81	8.327
5.5	7.5	1445	85	86	85.7	0.6	0.72	0.79	12.3	1455	82	85.7	85.7	0.49	0.62	0.71	12.6
7.5	10	1450	86.5	86.8	86.8	0.71	0.82	0.87	15.1	1455	83.2	85.7	86.7	0.57	0.72	0.8	15

Электродвигатель в алюминиевом корпусе / КПД EFF2

Мультивольтажные электродвигатели IP 55 / Охлаждение IC 411 50 Гц Изоляция - "F" ΔT 80°C / 380 – 415 В.

Номинальная мощность		Типоразмер по IEC	Момент (Torque) - Нм	Кратность пускового тока	Кратность пускового момента	Кратность максимального момента	Момент инерции (Inertia) - кг м²	Допустимое время пуска из горячего/холодного состояния (с.)	Вес (кг.)	Номинальный уровень звукового давления	Номинальная частота вращения, об/мин	400 В						Ном. Ток (Current) - (А)
												при величине нагрузки в % от ном.						
КВт.	Л.с.											КПД			Коэфф. Мощности Cos φ			
												50	75	100	50	75	100	
VI полюсов – 1000 об./мин.																		
0.12	0.16	63	1.31	2.6	1.7	1.6	0.00051	46/101	6.2	43	855	40.7	46.7	45.5	0.49	0.6	0.71	0.536
0.18	0.25	71	1.94	3.3	2	2.2	0.00079	50/110	7.8	43	905	46	54	57	0.46	0.55	0.62	0.735
0.25	0.33	71	2.58	3.5	2.2	2.2	0.00096	43/95	9.5	43	900	53	60.5	64	0.4	0.5	0.57	0.989
0.37	0.5	80	3.88	3.6	1.7	1.7	0.0019	16/35	10.2	43	905	55	60	63	0.5	0.64	0.75	1.13
0.55	0.75	80	5.66	4.5	2.3	2.3	0.00311	10/22	12.3	43	930	60	65	67	0.5	0.63	0.73	1.62
0.75	1	90S/L	7.72	4.2	1.9	2	0.00448	16/35	15.9	45	910	71	73	72.4	0.55	0.69	0.79	1.89
1.1	1.5	90S/L	11.39	4.8	2.7	2.7	0.00616	9/20	18.9	45	925	72.5	74	72.5	0.47	0.6	0.72	3.042
1.5	2	100L	15.44	4.1	2	2.2	0.00897	17/37	21.1	44	910	74.5	77.5	76	0.51	0.65	0.73	3.902
2.2	3	112M	22.42	5	2.2	2.3	0.01682	14/31	34.5	48	940	77.5	80.5	80.1	0.53	0.66	0.74	5.36
3	4	132S	29.27	5.3	2	2.2	0.03489	20/44	40.2	52	960	80	82.7	82.5	0.58	0.7	0.77	6.82
4	5.5	132M	40.24	5.8	2.3	2.4	0.04458	19/42	48.9	52	960	81.5	83.6	84.2	0.54	0.66	0.74	9.27
5.5	7.5	132M	54.87	6.4	2.7	2.8	0.05814	15/33	58.2	52	960	82.5	84.8	85.8	0.49	0.62	0.71	13
КОНСТРУКЦИЯ ПОВЫШЕННОЙ МОЩНОСТИ.																		
3	4	112M	29.27	6.3	2.6	2.6	0.02617	10/22	39.7	48	960	78.5	81.7	84	0.53	0.65	0.73	7.06
VIII полюсов – 750 об./мин.																		
0.12	0.16	71	1.7	2.2	2.1	2	0.00079	84/185	8.9	41	660	36.3	43.4	45.6	0.37	0.45	0.53	0.717
0.18	0.25	80	2.53	2.8	2.2	2.4	0.00208	29/64	10.5	42	695	36.2	44.1	48.6	0.45	0.53	0.62	0.862
0.25	0.33	80	3.31	3.5	2.3	2.2	0.00277	24/53	12	42	700	46.1	53.6	56.6	0.42	0.52	0.61	1.045
0.37	0.5	90S/L	5.13	3	1.9	1.8	0.00392	32/70	14.8	43	685	50.6	56.5	57.4	0.44	0.55	0.64	1.454
0.55	0.75	90S/L	7.8	3.3	1.9	2	0.00561	25/55	17.8	43	675	58	60	60	0.43	0.56	0.66	2.005
0.75	1	100L	9.96	3.5	1.8	2.4	0.00785	33/73	19.5	50	705	62	67.2	67.8	0.42	0.53	0.62	2.575
1.1	1.5	100L	15.05	4	1.7	2.3	0.01177	27/59	25.6	50	700	69.3	72.3	71.2	0.45	0.57	0.66	3.379
1.5	2	112M	20.07	4.2	2.2	2.2	0.01776	26/57	31.8	46	700	73.7	75.4	73.5	0.48	0.61	0.7	4.208
2.2	3	132S	29.68	6.1	2.5	2.8	0.06023	22/48	54.3	48	710	75.8	78	77.1	0.55	0.68	0.77	5.349
3	4	132M	39.57	6.1	2.2	2.6	0.07277	18/40	55.7	48	710	78.5	80.1	79	0.55	0.68	0.76	7.212

Указанные параметры могут быть изменены без предварительного сообщения. Для получения гарантированных показателей обращайтесь в ближайший центр продаж. *Изоляция "F" ΔT105K.

Стандартное напряжение соединения обмоток и частота 220-240 В Δ 50 Гц. 380-415 В Δ 50 Гц.
380-415 В Y 50 Гц. 660-690 В Y 50 Гц.

Электродвигатель в алюминиевом корпусе / КПД EFF2

Мультивольтажные электродвигатели IP 55 / Охлаждение IC 411 50 Гц Изоляция - "F" ΔT 80°C / 380 – 415 В.

Номинальная мощность		380 В								415 В							
		Номинальная частота вращения (об./мин)	при величине нагрузки в % от ном.						Ном. Ток (Current) – (А)	Номинальная частота вращения (об./мин)	при величине нагрузки в % от ном.						Номинальный ток
			КПД			Кэфф. Мощности Cos φ					КПД			Кэфф. Мощности Cos φ			
КВт.	Л.с.	50	75	100	50	75	100		50	75	100	50	75	100			
VI полюсов – 1000 об./ мин.																	
0.12	0.16	845	46.2	50.6	47.6	0.52	0.64	0.76	0.504	860	36.2	42.8	43.2	0.48	0.57	0.67	0.577
0.18	0.25	895	49	55.5	57.5	0.49	0.59	0.65	0.732	910	43	52	56.5	0.44	0.52	0.59	0.751
0.25	0.33	890	56	63	65.3	0.44	0.55	0.61	0.954	905	50	58	62.5	0.37	0.46	0.54	1.03
0.37	0.5	890	57	62	65	0.54	0.69	0.8	1.08	910	55	60	62	0.47	0.6	0.72	1.15
0.55	0.75	920	62	65.8	68	0.54	0.67	0.77	1.6	935	58	64	66	0.47	0.59	0.68	1.7
0.75	1	895	70	72	72	0.61	0.75	0.83	1.91	915	70	71	71	0.52	0.66	0.76	1.93
1.1	1.5	915	73.2	76.4	75.6	0.52	0.67	0.77	2.871	930	71.3	71.4	72.5	0.42	0.55	0.67	3.15
1.5	2	900	73.6	78.5	79	0.57	0.7	0.77	3.747	920	74.2	75.9	74.2	0.46	0.6	0.69	4.076
2.2	3	930	79	80.8	79.7	0.58	0.7	0.76	5.52	950	76	80.3	80.5	0.5	0.63	0.72	5.28
3	4	955	81	83	82	0.61	0.72	0.79	7.04	965	79	82.5	82.6	0.53	0.66	0.74	6.83
4	5.5	960	82.7	84.2	84	0.58	0.73	0.78	9.28	965	80	82.9	83.9	0.52	0.64	0.72	9.21
5.5	7.5	960	84.2	85.5	85.7	0.56	0.69	0.75	13	965	81	83.7	85.4	0.45	0.57	0.66	13.6
КОНСТРУКЦИЯ ПОВЫШЕННОЙ МОЩНОСТИ.																	
3	4	955	80	82	83.9	0.59	0.7	0.76	7.15	965	76.5	81.4	84	0.48	0.6	0.69	7.2
VIII полюсов – 750 об./ мин.																	
0.12	0.16	650	41	47.1	47.6	0.39	0.48	0.57	0.672	670	32.7	40.3	43.2	0.36	0.43	0.5	0.773
0.18	0.25	690	40.7	47.7	50.6	0.47	0.57	0.66	0.819	700	32.8	41.2	46.1	0.43	0.51	0.59	0.921
0.25	0.33	690	49	55.6	57.2	0.45	0.56	0.65	1.022	700	43.1	51.7	55.6	0.4	0.5	0.58	1.079
0.37	0.5	680	54.4	59	58.3	0.48	0.6	0.69	1.397	690	46.6	53.8	56.1	0.41	0.51	0.61	1.504
0.55	0.75	665	61.7	62	60	0.47	0.6	0.7	1.99	680	54.8	59	59	0.41	0.52	0.62	2.092
0.75	1	695	65.6	69	68	0.46	0.58	0.66	2.539	710	58.3	64.6	66.7	0.39	0.49	0.58	2.697
1.1	1.5	690	72.1	73.6	70.8	0.5	0.62	0.7	3.372	705	66.2	70.7	70.7	0.41	0.53	0.62	3.491
1.5	2	690	75.9	76.2	73.2	0.52	0.65	0.73	4.265	705	71.6	74.2	73.1	0.44	0.57	0.66	4.325
2.2	3	705	77.1	78.3	76.7	0.6	0.73	0.8	5.447	715	74.7	77.5	77.1	0.52	0.65	0.74	5.364
3	4	705	79.7	80.5	78.6	0.6	0.73	0.8	7.249	715	77.1	79.6	79	0.51	0.64	0.73	7.237



Мультивольтажный электродвигатель в алюминиевом корпусе с КПД класса Премиум EFF1

Стандартные характеристики:

- Трёхфазный мультивольтажный. 50/60 Гц.
- Высота оси 63 - 132 М
- Мощность от 0.12 до 11 кВт
- Короткозамкнутый ротор
- Шариковые подшипники
- Степень защиты IP 55 – IEC 34-5
- Сервис-фактор ; 1.0
- Класс изоляции “F” – Превышение температуры 80°C
- Режим работы - S1
- Температура окр. среды 40°C. 1000 м. над ур. моря.
- Размеры в соответствии с IEC 72 и DIN 42673
- Монтажное исполнение ; В3Т - лапы. соединительная коробка сверху.
- Табличка из нержавеющей стали
- Цвет краски: КПД Premium EFF1 - RAL 5009
- Механические размеры – стр. 60-61

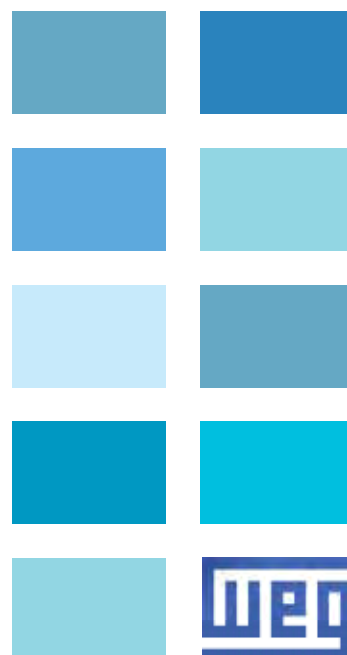
Опции:

- Второй конец вала
- Размеры вала под заказ
- Дополнительный кожух при вертикальном исполнении
- Специальная краска
- Противоконденсатный подогреватель
- Термозащита - термисторы
- Класс “Н” изоляции
- Другие монтажные исполнения
- Другие опции по заказу

Возможен заказ дополнительных опций

Область применения:

- Насосы
- Вентиляторы
- Дробильные установки
- Конвейеры и транспортёры
- Станки
- Мельничное оборуд-е
- Центрифуги
- Прессы
- Элеваторы
- Ткацкие станки
- Шлифовальные
- Деревообрабатывающее оборудование
- Холодильное оборудование
- Упаковочное оборудование
- Другие механизмы для работы в различных режимах



Характеристики и достоинства

Подшипники

Все двигатели на 3000 и 1500 об./мин. имеют как стандарт шариковые подшипники, которые обеспечивают долгий срок службы даже при эксплуатации в тяжёлых условиях.

Кожух вентилятора

Стальной кожух вентилятора с 63 габарита по 132M

Вентилятор

Вентилятор из пластика. Нетоксичный и стойкий к воздействию окружающей среды материал. Создает минимум шума при работе.

Корпус

Корпус выполнен из алюминия и имеет обычное оребрение для увеличения поверхности охлаждения и уменьшения веса. Данная линейка двигателей представляет собой современную быстрообитаемую конструкцию. Это позволяет легко менять способ монтажа включая поворот соединительной коробки или простое снятие лап. Используемый материал обладает высокой стойкостью к коррозии и хорошо выдерживает тяжелые условия эксплуатации.

Коробка выводов

Клемная коробка увеличенного размера изготовлена из чугуна. Имеет герметичную крышку и уплотнение между коробкой и корпусом. Резьбовые отверстия для подсоединения кабелей или кабельных салников.

*При заказе уточняется верхнее или боковое расположение

Рым-болт

Для облегчения монтажных работ двигатели с высотой оси от 112 до 132 имеют рым-болт. Двигатели без лап имеют по два рым-болта.

Обмотки

Обмоточный провод покрыт лаком класса H. Запатентованная WEG система изоляции WISE (WEG Insulation System Evolution) в три раза увеличивает срок службы двигателей в условиях повышенной влажности. И надежно работает с частотными приводами.

Ротор

Изготовленный методом литья под высоким давлением, ротор проходит динамическую балансировку, что обеспечивает пониженный уровень вибраций.

Вал

В качестве стандартной стали для изготовления вала WEG использует углеродистую сталь SAE/AISI 1040/45. Данная сталь обеспечивает высокую механическую прочность, предотвращает изгиб вала под нагрузкой и уменьшает износ. Конструкция вала специально разработана для работы с высокими моментами ускорения и торможения. По специальному требованию двигатель может быть выполнен с вторым рабочим концом вала.

Подшипниковые щиты

Выполнены из чугуна и имеют увеличенную площадь поверхности для лучшего охлаждения подшипников.

Статор

Статор выполнен из ламината высококачественной стали, что снижает и магнитные потери и рабочую температуру двигателя.

Уплотнения

Электродвигатели WEG имеют манжеты в подшипниковых узлах, или манжеты с пружинной лабиринтной (таконитовой) уплотнение или W3 уплотнение для максимально надежной работы в условиях пыли и влажности.

Лапы

Съемные лапы на алюминиевом корпусе позволяют легко менять способ монтажа.

Заводская табличка

Заводская табличка из нержавеющей стали содержит полный перечень данных о соответствующем электродвигателе (50/60 Гц.)

Электродвигатель в алюминиевом корпусе / КПД EFF1

Мультивольтажные электродвигатели IP 55 / Охлаждение IC 411 50 Гц Изоляция - "F" ΔT 80°C / 380 – 415 В.

Номинальная мощность		Типоразмер по IEC	Момент (Torque) - Нм	Кратность пускового тока	Кратность пускового момента	Кратность максимального момента	Момент инерции (Inertia) - кг м²	Допустимое время пуска из горячего/холодного состояния (с.)	Вес (кг.)	Номинальный уровень звукового давления	Номинальная частота вращения, об/мин	400 В						Ном. Ток (Current) - (А)
												при величине нагрузки в % от ном.						
КВт.	Л.с.											КПД			Коэфф. Мощности Cos φ			
												50	75	100	50	75	100	
II полюсов - 3000 об./мин.																		
0.12	0.16	63	5	0.41	2.8	3	0.00012	25/55	5.6	52	2760	58	64.8	65.5	0.51	0.64	0.74	0.357
0.18	0.25	63	4.4	0.64	2.5	2.5	0.00012	30/66	5.6	52	2730	63.5	68.5	69.5	0.62	0.76	0.81	0.462
0.25	0.33	63	4.5	0.85	2.5	2.5	0.00016	18/40	6.1	52	2730	64	68.5	71.2	0.58	0.71	0.8	0.634
0.37	0.5	71	5.5	1.25	3	3.2	0.00037	23/51	8.2	56	2810	69	73.8	74.5	0.63	0.77	0.85	0.843
0.55	0.75	71	5.7	1.89	2.7	2.7	0.00045	16/35	8.8	56	2790	72.5	76.6	76.7	0.68	0.8	0.86	1.2
0.75	1	80	6.8	2.51	3.1	3.1	0.00079	20/44	11.4	59	2795	76.5	80.5	80.5	0.73	0.82	0.86	1.56
1.1	1.5	80	7.8	3.74	3.4	3.4	0.00096	15/33	12.4	59	2820	81	83	83.6	0.64	0.76	0.84	2.26
1.5	2	90S/L	7.3	4.91	2.8	2.8	0.00205	14/31	16.1	62	2860	83.2	84.9	84.5	0.68	0.8	0.85	3.01
2.2	3	90S/L	8.4	7.35	3.7	3.5	0.00266	9/20	18.3	62	2865	84	86	86.6	0.64	0.76	0.83	4.42
3	4	100L	8.9	9.7	3	3.1	0.00672	12/26	26.8	67	2895	84.5	87	88.3	0.73	0.83	0.87	5.64
4	5.5	112M	8.2	13.32	2.7	3.4	0.00842	17/37	36.6	64	2900	87	88.4	88.6	0.72	0.83	0.87	7.49
5.5	7.5	132S	8	17.95	2.7	3.2	0.02056	19/42	54.9	67	2935	88.5	90	90.1	0.71	0.81	0.86	10.2
7.5	10	132S	8	24.01	2.5	2.9	0.0243	13/29	60	67	2925	88.5	90.6	90.8	0.72	0.82	0.87	13.7
9.2	12.5	132M	8.5	29.91	2.8	3.1	0.02804	11/24	74	67	2935	88.5	90.9	91	0.7	0.81	0.87	16.8
IV полюсов - 1500 об./мин.																		
0.12	0.16	63	0.79	4.5	2.6	2.7	0.00045	20/44	6	44	1415	56.5	62.5	64.5	0.43	0.55	0.65	0.413
0.18	0.25	63	1.25	4.6	2.6	2.7	0.00056	27/59	6.5	44	1400	58	64	67.5	0.44	0.55	0.66	0.583
0.25	0.33	71	1.66	5	3	3.1	0.00079	48/106	9.3	43	1400	69	73	75	0.5	0.61	0.69	0.697
0.37	0.5	71	2.52	5	2.7	2.8	0.00079	37/81	9.3	43	1395	69	74	75.5	0.47	0.59	0.69	1.03
0.55	0.75	80	3.68	6	2.6	2.8	0.00242	17/37	11.6	44	1430	72	77	78	0.56	0.69	0.78	1.3
0.75	1	80	4.95	6	2.6	2.6	0.00328	16/35	13.4	44	1420	76	78.6	80.1	0.62	0.75	0.82	1.65
1.1	1.5	90S/L	7.29	7	2.6	3	0.0056	14/31	18.1	49	1445	80	83.8	83.8	0.59	0.72	0.8	2.37
1.5	2	90S/L	9.69	7.5	2.8	3.3	0.00672	12/26	20.2	49	1450	80.5	84.6	85.2	0.54	0.68	0.77	3.3
2.2	3	100L	14.79	7.4	3	3	0.01072	17/37	28.8	53	1425	85.3	86.4	86.4	0.65	0.77	0.83	4.43
3	4	100L	19.65	7.8	2.9	3.3	0.01225	12/26	34.8	53	1430	84.5	86.5	87.5	0.64	0.76	0.83	5.96
4	5.5	112M	26.73	6.6	2.1	2.6	0.01875	12/26	40.3	56	1445	87.1	88.3	88.6	0.66	0.77	0.83	7.85
5.5	7.5	132S	35.96	8.5	2.4	3.1	0.05427	12/26	60.9	56	1465	88	89.6	90.1	0.69	0.79	0.85	10.4
7.5	10	132M	47.95	8.2	2.5	3	0.0659	9/20	68.6	56	1465	89	90	90.4	0.71	0.81	0.86	13.9
9.2	12.5	132M	59.93	8	2.5	3	0.06202	7/15	74	56	1465	88	89.5	90.4	0.68	0.8	0.85	17.281
КОНСТРУКЦИЯ ПОВЫШЕННОЙ МОЩНОСТИ.																		
7.5	10	132S	47.95	8.2	2.5	3	0.0659	9/20	85	56	1465	89	90	90.4	0.71	0.81	0.86	13.9

Указанные параметры могут быть изменены без предварительного сообщения. Для получения гарантированных показателей обращайтесь в ближайший центр продаж. *Изоляция "F" ΔT105K.

Стандартное напряжение соединения обмоток и частота 220-240 В Δ 50 Гц. 380-415 В Δ 50 Гц.
380-415 В Y 50 Гц. 660-690 В Y 50 Гц.

Электродвигатель в алюминиевом корпусе / КПД EFF1

Мультивольтажные электродвигатели IP 55 / Охлаждение IC 411 50 Гц Изоляция - "F" ΔT 80°C / 380 – 415 В.

Номинальная мощность		380 В								415 В								Номинальный ток
		Номинальная частота вращения (об./мин)	при величине нагрузки в % от ном.						Ном. Ток (Current) – (А)	Номинальная частота вращения (об./мин)	при величине нагрузки в % от ном.							
			КПД			Кэфф. Мощности Cos φ					КПД			Кэфф. Мощности Cos φ				
КВт.	Л.с.	50	75	100	50	75	100		50	75	100	50	75	100				
II полюсов - 3000 об./ мин.																		
0.12	0.16	2730	60	66	67	0.56	0.69	0.79	0.344	2790	55	63	63	0.48	0.61	0.71	0.373	
0.18	0.25	2700	65	69	69	0.66	0.79	0.83	0.478	2760	62	68	70	0.58	0.73	0.78	0.459	
0.25	0.33	2700	65.5	69.5	70	0.62	0.75	0.83	0.654	2755	62.5	67.5	71.9	0.55	0.68	0.77	0.628	
0.37	0.5	2790	70.5	73.8	74.3	0.68	0.8	0.88	0.86	2825	67.5	73.8	74.5	0.6	0.74	0.82	0.843	
0.55	0.75	2760	73.5	76.7	76.5	0.73	0.82	0.88	1.24	2810	71.5	76.5	76.7	0.64	0.77	0.84	1.19	
0.75	1	2770	77	80.5	79.8	0.76	0.85	0.88	1.62	2805	76	80.5	80.5	0.7	0.79	0.84	1.54	
1.1	1.5	2800	82	83.2	82.8	0.69	0.8	0.86	2.35	2835	80	82.5	83.5	0.58	0.72	0.81	2.26	
1.5	2	2845	83.6	84.8	84.3	0.73	0.83	0.87	3.11	2870	82.8	84.8	84.6	0.64	0.77	0.83	2.97	
2.2	3	2855	84.5	86	86	0.69	0.8	0.86	4.52	2875	83.5	86	86.6	0.58	0.72	0.8	4.42	
3	4	2890	85	86.7	87.5	0.77	0.85	0.88	5.92	2900	84	86.7	88	0.69	0.81	0.86	5.51	
4	5.5	2890	87.5	88.3	88.3	0.77	0.85	0.89	7.73	2910	86.5	88.3	88.5	0.68	0.81	0.86	7.31	
5.5	7.5	2930	89	90.3	90.2	0.75	0.83	0.87	10.6	2940	88	89.8	90	0.68	0.78	0.84	10.1	
7.5	10	2920	89	90.5	90.6	0.75	0.84	0.88	14.3	2930	88	90.6	90.9	0.7	0.8	0.86	13.3	
9.2	12.5	2930	89	91	91	0.76	0.85	0.89	17.3	2940	88	90.8	91	0.66	0.77	0.85	16.5	
IV полюсов - 1500 об./ мин.																		
0.12	0.16	1405	59	64	65	0.46	0.59	0.69	0.407	1425	54	60.5	63	0.4	0.51	0.61	0.434	
0.18	0.25	1390	60	65	67	0.47	0.57	0.68	0.6	1410	56	63	67	0.41	0.53	0.64	0.584	
0.25	0.33	1385	70	73.5	74.5	0.54	0.65	0.73	0.698	1415	68	72.5	75.5	0.46	0.58	0.66	0.698	
0.37	0.5	1385	71	74.5	75.5	0.51	0.63	0.72	1.03	1405	67	73.5	75	0.43	0.55	0.66	1.04	
0.55	0.75	1420	73	77.5	77.5	0.59	0.72	0.81	1.33	1435	71	76.5	78	0.53	0.65	0.75	1.31	
0.75	1	1410	77	78.7	79.6	0.66	0.78	0.85	1.68	1425	75	78.5	80.1	0.58	0.71	0.79	1.65	
1.1	1.5	1440	81.5	83.8	83.6	0.64	0.76	0.83	2.41	1450	78.5	83.8	83.8	0.55	0.69	0.77	2.37	
1.5	2	1440	81.5	84.7	85	0.59	0.73	0.8	3.35	1455	79.5	84.5	85	0.5	0.64	0.74	3.32	
2.2	3	1420	85.5	86.3	86.2	0.7	0.81	0.86	4.51	1430	85	86.4	86.4	0.62	0.75	0.81	4.37	
3	4	1425	85	86.5	87.5	0.68	0.8	0.85	6.13	1435	84	86.5	87.5	0.6	0.73	0.81	5.89	
4	5.5	1440	87.5	88.4	88.3	0.7	0.8	0.86	8	1450	86.7	88.2	88.6	0.62	0.74	0.81	7.75	
5.5	7.5	1460	88.5	89.6	90	0.72	0.81	0.86	10.8	1470	87.5	89.4	90.1	0.65	0.77	0.83	10.2	
7.5	10	1460	89.2	89.8	89.8	0.75	0.84	0.88	14.4	1465	88.7	89.8	90.3	0.68	0.79	0.85	13.6	
9.2	12.5	1460	89	89.5	89.5	0.73	0.83	0.87	17.952	1465	87	89	90.3	0.64	0.76	0.83	17.077	
КОНСТРУКЦИЯ ПОВЫШЕННОЙ МОЩНОСТИ.																		
7.5	10	1460	89.2	89.8	89.8	0.75	0.84	0.88	14.4	1465	88.7	89.8	90.3	0.68	0.79	0.85	13.6	



Электродвигатель в алюминиевом корпусе / КПД EFF1

Мультивольтажные электродвигатели IP 55 / Охлаждение IC 411 50 Гц Изоляция - "F" ΔT 80°C / 380 – 415 В.

Номинальная мощность		Типоразмер по IEC	Момент (Torque) - Нм	Кратность пускового тока	Кратность пускового момента	Кратность максимального момента	Момент инерции (Inertia) - кг м²	Допустимое время пуска из горячего/холодного состояния (с.)	Вес (кг.)	Номинальный уровень звукового давления	Номинальная частота вращения, об/мин	400 В						Ном. Ток (Current) - (А)
												при величине нагрузки в % от ном.						
КВт.	Л.с.											КПД			Коэфф. Мощности Cos φ			
												50	75	100	50	75	100	
VI полюсов – 1000 об./мин.																		
0.12	0.16	63	1.23	3.5	2.2	2.1	0.00067	41/90	7	43	910	44	52	56.3	0.44	0.53	0.63	0.488
0.18	0.25	71	1.95	3.5	2.1	2.2	0.00079	49/108	9.1	43	900	49	57	61	0.42	0.51	0.6	0.71
0.25	0.33	71	2.58	3.5	2.1	2.2	0.00096	43/95	9.9	43	900	53	63	67	0.39	0.48	0.55	0.979
0.37	0.5	80	3.8	4.7	2.1	2.2	0.00242	14/31	11.4	43	925	62	67.5	70	0.48	0.61	0.7	1.09
0.55	0.75	80	5.73	4.8	2.2	2.4	0.00311	11/24	12.8	43	920	62	68.5	70.3	0.48	0.63	0.72	1.57
0.75	1	90S/L	7.63	4.8	2.1	2.2	0.0056	20/44	18.2	45	920	74	77.7	77.7	0.5	0.63	0.72	1.94
1.1	1.5	90S/L	11.45	5	2.3	2.4	0.00672	12/26	20.4	45	920	72	77.7	77.7	0.48	0.61	0.71	2.88
1.5	2	100L	14.87	5.5	2.2	2.5	0.01289	19/42	25.9	44	945	79	81.5	81.5	0.49	0.6	0.7	3.8
2.2	3	112M	22.18	6.2	2.4	2.6	0.02243	16/35	36.9	48	950	81.5	84	83.8	0.52	0.64	0.72	5.26
3	4	132S	29.27	6	2.1	2.5	0.04264	28/62	59	52	960	82	85	86.5	0.53	0.67	0.74	6.76
4	5.5	132M	40.24	6.5	2.2	2.5	0.05039	21/46	57.7	52	960	85	86.6	87.2	0.56	0.69	0.76	8.71
5.5	7.5	132M	54.59	6.8	2.3	2.5	0.0659	17/37	67.5	52	965	84.5	87.5	87.6	0.53	0.65	0.73	12.4
VIII полюсов – 750 об./мин.																		
0.12	0.16	71	2.5	1.64	1.9	2.1	0.00079	44/97	8.9	41	685	38	46.2	49	0.38	0.47	0.55	0.643
0.18	0.25	80	3.1	2.51	1.8	2	0.00242	16/35	11.1	42	700	42	51	55.8	0.42	0.52	0.61	0.763
0.25	0.33	80	3.5	3.34	2	2	0.00294	15/33	12.4	42	695	51	60	64.3	0.41	0.52	0.61	0.92
0.37	0.5	90S/L	4	5.09	2	2	0.00448	21/46	16.1	43	690	53.5	61.3	64.5	0.39	0.5	0.59	1.4
0.55	0.75	90S/L	4	7.63	2	2.2	0.00616	21/46	19.1	43	690	59	64	66.3	0.39	0.5	0.6	2
0.75	1	100L	4.2	9.89	1.9	2.2	0.01121	38/84	23.9	50	710	71	74.2	76	0.4	0.53	0.61	2.34
1.1	1.5	100L	4.2	15.05	1.8	2.2	0.01289	31/68	24.7	50	700	71	74.5	77	0.4	0.52	0.62	3.33
1.5	2	112M	5.4	19.79	2.4	2.7	0.0243	32/70	38.4	46	710	79	81.3	82	0.43	0.55	0.66	4
2.2	3	132S	6.2	29.68	2.4	2.5	0.07527	25/55	61.8	48	710	82	84.3	84.2	0.54	0.66	0.73	5.17
3	4	132M	6	39.57	2.4	2.4	0.08531	21/46	62.4	48	710	82.8	84.6	84.5	0.54	0.67	0.75	6.83

Указанные параметры могут быть изменены без предварительного сообщения. Для получения гарантированных показателей обращайтесь в ближайший центр продаж. *Изоляция "F" ΔT105K.

Стандартное напряжение соединения обмоток и частота 220-240 В Δ 50 Гц. 380-415 В Δ 50 Гц.
380-415 В Y 50 Гц. 660-690 В Y 50 Гц.

Электродвигатель в алюминиевом корпусе / КПД EFF1

Мультивольтажные электродвигатели IP 55 / Охлаждение IC 411 50 Гц Изоляция - "F" ΔT 80°C / 380 – 415 В.

Номинальная мощность		380 В								415 В							
		Номинальная частота вращения (об./мин)	при величине нагрузки в % от ном.						Ном. Ток (Current) – (А)	Номинальная частота вращения (об./мин)	при величине нагрузки в % от ном.						Номинальный ток
			КПД			Кэфф. Мощности Cos φ					КПД			Кэфф. Мощности Cos φ			
КВт.	Л.с.	50	75	100	50	75	100		50	75	100	50	75	100			
VI полюсов – 1000 об./ мин.																	
0.12	0.16	900	47	54	57	0.47	0.56	0.66	0.485	915	41	50	55	0.41	0.5	0.6	0.506
0.18	0.25	890	51	58	61	0.46	0.55	0.63	0.712	910	47	56	61	0.39	0.47	0.57	0.72
0.25	0.33	890	55	64	67	0.4	0.53	0.59	0.961	910	51	62	67	0.37	0.44	0.53	0.979
0.37	0.5	920	64	68.5	70.5	0.52	0.65	0.74	1.08	930	60	66.5	69.5	0.44	0.57	0.66	1.12
0.55	0.75	910	64	69.5	70.5	0.53	0.67	0.76	1.56	930	60	67.5	70	0.44	0.59	0.66	1.66
0.75	1	910	75	77.5	76.8	0.55	0.67	0.74	2.01	930	73	77.7	77.7	0.46	0.6	0.7	1.92
1.1	1.5	910	73	77.5	76.8	0.53	0.65	0.74	2.94	930	71	77.7	77.7	0.44	0.57	0.67	2.94
1.5	2	940	80	81.5	81.5	0.53	0.64	0.72	3.88	950	78	81.5	81.5	0.45	0.57	0.68	3.77
2.2	3	945	82.5	83.5	83.4	0.55	0.67	0.74	5.42	955	80.5	84	84	0.48	0.61	0.7	5.21
3	4	955	83	85.2	86	0.57	0.69	0.76	6.97	965	81	84.8	86.5	0.5	0.64	0.72	6.7
4	5.5	955	85.7	86.8	87	0.6	0.72	0.78	8.96	965	84.3	86.4	87.2	0.52	0.66	0.74	8.62
5.5	7.5	960	85.5	87.6	87.6	0.58	0.7	0.76	12.6	965	83.5	87.4	87.6	0.48	0.61	0.7	12.5
VIII полюсов – 750 об./ мин.																	
0.12	0.16	675	42	50	52	0.42	0.5	0.59	0.594	695	34	42	46.5	0.35	0.45	0.52	0.69
0.18	0.25	690	44	53	56	0.44	0.55	0.64	0.763	705	40	49	55.5	0.4	0.49	0.58	0.778
0.25	0.33	685	53	61	63.8	0.43	0.55	0.63	0.945	700	49	59	63.8	0.4	0.5	0.59	0.924
0.37	0.5	680	55	62.5	65	0.42	0.54	0.64	1.35	695	52	60	64	0.37	0.47	0.56	1.44
0.55	0.75	680	61	65	66.5	0.42	0.54	0.64	1.96	700	57	63	66	0.37	0.47	0.57	2.03
0.75	1	700	72	74.4	75.5	0.44	0.56	0.64	2.36	715	70	74	76	0.38	0.5	0.58	2.37
1.1	1.5	690	72.5	75.5	76.9	0.44	0.57	0.65	3.34	710	69.5	73.5	76.9	0.37	0.49	0.59	3.37
1.5	2	700	79.8	81.6	82	0.47	0.59	0.69	4.03	715	78.2	81	81.8	0.4	0.51	0.63	4.05
2.2	3	705	83	84.3	84.2	0.58	0.7	0.75	5.29	715	81	84.3	84.3	0.5	0.63	0.71	5.11
3	4	705	83.2	84.6	84.5	0.58	0.71	0.77	7.01	715	82.5	84.6	84.6	0.51	0.64	0.73	6.76



Мультивольтажный электродвигатель в алюминиевом корпусе с КПД класса Топ Премиум

Стандартные характеристики:

- Трёхфазный мультивольтажный. 50/60 Гц.
- Высота оси 63 - 132 М
- Мощность от 4 до 9.2 кВт
- Короткозамкнутый ротор
- Шариковые подшипники
- Степень защиты IP 55 – IEC 34-5
- Сервис-фактор ; 1.0
- Класс изоляции "F" Превышение температуры 80 °С
- Режим работы - S1
- Температура окр. среды 40°С. 1000 м. над ур. моря.
- Размеры в соответствии с IEC 72 и DIN 42673
- Монтажное исполнение ; В3Т лапы. соединительная коробка сверху.
- Табличка из нержавеющей стали
- Цвет краски: КПД Top Premium EFF - RAL 6021
- Механические размеры – стр. 60-61

Опции:

- Второй конец вала
- Размеры вала под заказ
- Дополнительный кожух при вертикальном исполнении.
- Специальная краска
- Противоконденсатный подогреватель
- Термозащита - термисторы
- Класс "H" изоляции
- Другие монтажные исполнения
- Другие опции по заказу

[Возможен заказ дополнительных опций](#)

Область применения:

- Насосы
- Вентильеры
- Дробильные установки
- Конвейеры и транспортёры
- Станки
- Мельничное оборудование
- Центрифуги
- Прессы
- Элеваторы
- Ткацкие станки
- Шлифовальные
- Деревообрабатывающее оборудование
- Холодильное оборудование
- Упаковочное оборудование
- Другие механизмы для работы в различных режимах



Характеристики и достоинства

Подшипники

Все двигатели на 3000 и 1500 об./мин. имеют как стандарт шариковые подшипники, которые обеспечивают долгий срок службы даже при эксплуатации в тяжёлых условиях.

Кожух вентилятора

Стальной кожух вентилятора с 63 габарита по 132М

Вентилятор

Вентилятор из пластика. Нетоксичный и стойкий к воздействию окружающей среды материал. Создает минимум шума при работе.

Корпус

Корпус выполнен из алюминия и имеет обычное оребрение для увеличения поверхности охлаждения и уменьшения веса. Данная линейка двигателей представляет собой современную быстро собираемую конструкцию. Это позволяет легко менять способ монтажа включая поворот соединительной коробки или простое снятие лап. Используемый материал обладает высокой стойкостью к коррозии и хорошо выдерживает тяжелые условия эксплуатации.

Коробка выводов

Клемная коробка увеличенного размера изготовлена из чугуна. Имеет герметичную крышку и уплотнение между коробкой и корпусом. Резьбовые отверстия для подсоединения кабелей или кабельных сальников.

*При заказе уточняется верхнее или боковое расположение

Рым-болт

Для облегчения монтажных работ двигатели с высотой оси от 112 до 132 имеют рым-болт. Двигатели без лап имеют по два рым-болта.

Обмотки

Обмоточный провод покрыт лаком класса H. Запатентованная WEG система изоляции WISE (WEG Insulation System Evolution) в три раза увеличивает срок службы двигателей в условиях повышенной влажности. И надежно работает с частотными приводами.

Ротор

Изготовленный методом литья под высоким давлением, ротор проходит динамическую балансировку, что обеспечивает пониженный уровень вибраций.

Вал

В качестве стандартной стали для изготовления вала WEG использует углеродистую сталь SAE/AISI 1040/45. Данная сталь обеспечивает высокую механическую прочность, предотвращает изгиб вала под нагрузкой и уменьшает износ. Конструкция вала специально разработана для работы с высокими моментами ускорения и торможения. По специальному требованию двигатель может быть выполнен с вторым рабочим концом вала.

Подшипниковые щиты

Выполнены из чугуна и имеют увеличенную площадь поверхности для лучшего охлаждения подшипников.

Статор

Статор выполнен из ламината высококачественной стали, что снижает и магнитные потери и рабочую температуру двигателя.

Уплотнения

Электродвигатели WEG имеют манжеты в подшипниковых узлах, или манжеты с пружиной, лабиринтное (таконитовое) уплотнение или W3 уплотнение для максимальной надежности работы в условиях пыли и влажности.

Лапы

Съемные лапы на алюминиевом корпусе позволяют легко менять способ монтажа.

Заводская табличка

Заводская табличка из нержавеющей стали содержит полный перечень данных о соответствующем электродвигателе (50/60 Гц.)

Электродвигатель в алюминиевом корпусе / Превосходит EFF1

Мультивольтажные электродвигатели IP 55 / Охлаждение IC 411 50 Гц Изоляция - "F" ΔT 80°C / 380 – 415 В.

Номинальная мощность		Типоразмер по IEC	Момент (Torque) - Нм	Кратность пускового тока	Кратность пускового момента	Кратность максимальной Момент	Момент инерции (Inertia) - кг м ²	Допустимое время пуска из горячего/холодного состояния (с.)	Вес (кг.)	Номинальный уровень звукового давления	Номинальная частота вращения, об/мин	400 В						Ном. Ток (Current) - (А)
												при величине нагрузки в % от ном.						
КВт.	Л.с.											КПД			Кэфф. Мощности Cos φ			
												50	75	100	50	75	100	
II полюсов - 3000 об./ мин.																		
4	5.5	112M	13.32	8.5	2.6	3.1	0.00842	21/46	46	64	2900	88.7	89.8	89.8	0.61	0.79	0.85	7.56
5.5	7.5	132S	17.92	8.5	2.5	3	0.02056	19/42	62	67	2940	90.1	91.2	91.3	0.7	0.8	0.85	10.2
7.5	10	132S	23.89	8.5	2.7	3.1	0.02804	8/18	75	67	2940	89	91.3	91.6	0.72	0.83	0.87	13.6
9.2	12.5	132M	29.97	8.5	2.4	2.9	0.0243	8/18	60	67	2930	91.1	92.1	92.3	0.65	0.78	0.85	16.9
IV полюсов - 1500 об./ мин.																		
4	5.5	112M	6.6	26.73	2	2.6	0.01875	8/18	49	56	1445	87.4	89.9	89.9	0.66	0.77	0.83	7.738
5.5	7.5	132S	8.5	35.96	2.4	3.1	0.05427	12/26	65	56	1465	88.5	90.1	90.7	0.69	0.79	0.85	10.3
7.5	10	132M	8	47.95	2.5	3	0.0659	7/15	85	56	1465	89	91.1	91.7	0.71	0.81	0.85	13.9

Указанные параметры могут быть изменены без предварительного сообщения. Для получения гарантированных показателей обращайтесь в ближайший центр продаж. *Изоляция "F" ΔT105K.

Стандартное напряжение соединения обмоток и частота 220-240 В Δ 50 Гц. 380-415 В Δ 50 Гц.
 380-415 В Y 50 Гц. 660-690 В Y 50 Гц.

Электродвигатель в алюминиевом корпусе / Превосходит EFF1

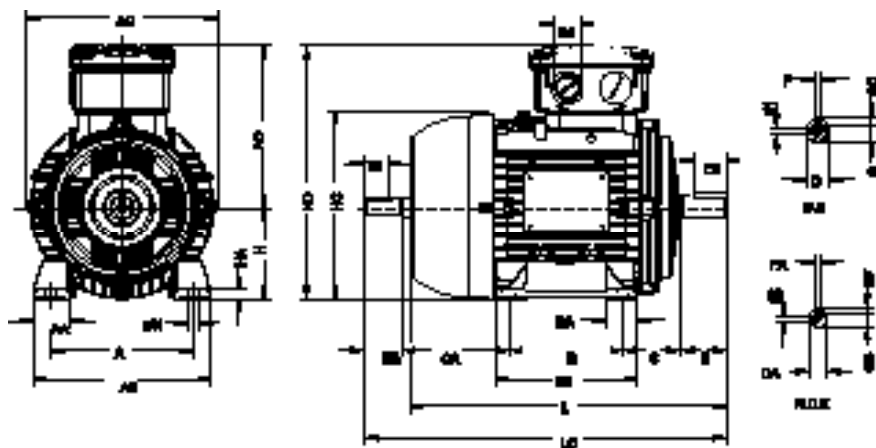
Мультивольтажные электродвигатели IP 55 / Охлаждение IC 411 50 Гц Изоляция - "F" ΔT 80°C / 380 – 415 В.

Номинальная мощность		380 В									415 В						
		Номинальная частота вращения (об./мин)	при величине нагрузки в % от ном.						Ном. Ток (Current) – (А)	Номинальная частота вращения (об./мин)	при величине нагрузки в % от ном.						Номинальный ток
			КПД			Кэфф. Мощности Cos φ					КПД			Кэфф. Мощности Cos φ			
КВт.	Л.с.	50	75	100	50	75	100	50	75	100	50	75	100	50	75	100	
II полюсов - 3000 об./ мин.																	
4	5.5	2885	88.2	89.4	89.6	0.65	0.83	0.88	7.71	2910	88.2	89.6	89.7	0.58	0.75	0.83	7.47
5.5	7.5	2930	90.3	91.3	91.2	0.72	0.82	0.87	10.5	2950	89.8	91.2	91.3	0.66	0.77	0.83	10.1
7.5	10	2930	89	91.3	91.5	0.76	0.84	0.88	14.2	2945	89	91.3	91.6	0.7	0.8	0.85	13.4
9.2	12.5	2920	91	92	92.2	0.7	0.81	0.87	17.4	2940	91	92	92.2	0.63	0.74	0.83	16.7
IV полюсов - 1500 об./ мин.																	
4	5.5	1440	87.5	88.7	88.9	0.7	0.8	0.85	8.043	1450	87.3	89.9	89.9	0.62	0.74	0.81	7.642
5.5	7.5	1460	89	90	90.5	0.72	0.81	0.86	10.7	1470	88	89.9	90.6	0.65	0.77	0.83	10.2
7.5	10	1460	89.5	91	91.5	0.73	0.82	0.86	14.5	1470	88	91	91.7	0.68	0.8	0.84	13.5



Алюминиевый корпус

Механические размеры



Типоразмер по IEC	A	AA	AB	AC	AD	B	BA	BA'	BB	C	CA	Размеры вала																H	HA	HC	HD	K	L	LC	S1	d1	d2	Подшипники	
												D	E	ES	F	G	GD	DA	EA	TS	FA	GB	GF	DA	EA	TS	FA											GB	GF
63	100	19	116	125	113	80	23		95	40	78	11j6	23	14	4	8.5	4	9j6	20	12	3	7.2	3	63	6	124	176	216	241		EM4	EM3	6201-ZZ						
71	112	28	134	141	121	90	24.5		108	45	88	14j6	30	18	5	11	5	11j6	23	14	4	8.5	4	71	6	139	192	248	276	2xM20x1.5	DM5	EM4	6203-ZZ	6202-ZZ					
80	125	32	155	159	130	100	28		124	50	93	19j6	40	28	6	15.5	6	14j6	30	18	5	11	5	80	8	157	210	276	313		DM6	DM4	6204-ZZ	6203-ZZ					
90S/L	140	35	170	179	150	125	24		146	56	129/104	24j6	50	36		20		16j6	40	28	5	13	5	90	9	177	240	330	375		DM8	DM6	6205-ZZ	6204-ZZ					
100L	160	40	196	200	160		30		170	63	118	28j6	60	45	8	24	7	22j6	50	36	6	18.5	6	100	12	198	260	376	431		DM10	DM8	6206-ZZ	6205-ZZ					
112M	190	46	220	223	180	140	50		170	70	128	28j6	80	63	10	33	8	24j6	60	45	8	24	7	112	12	235	292	393	448		DM10	DM8	6307-ZZ	6206-ZZ					
132S	216	44	248	270	207	178	32		210	89	150	38k6	80	63	10	33	8	28j6	60	45	8	24	7	132	12	274	339	490	557	2xM32x1.5	DM12	DM10	6308-ZZ	6207-ZZ					

** Для двигателя с высотой оси 100L 3 кВт. 1500 об./мин. Premium EFF1 размер

L = 420 мм и LC = 475 мм.

- Все размеры в миллиметрах.

- Большие и меньшие размеры фланцев потребованию Приведенные размеры могут быть изменены без предварительного уведомления.

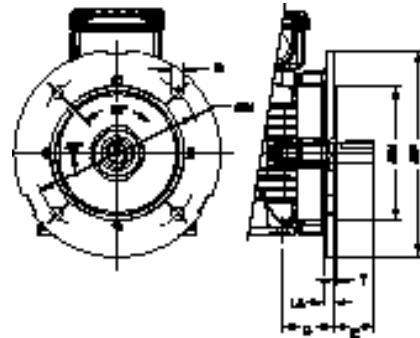
* Данные приведены для двигателей в алюминиевом корпусе с КПД классов Улучшенный EFF2 / Premium EFF1 / Top Premium Превосходит EFF1

Алюминиевый корпус

Механические размеры

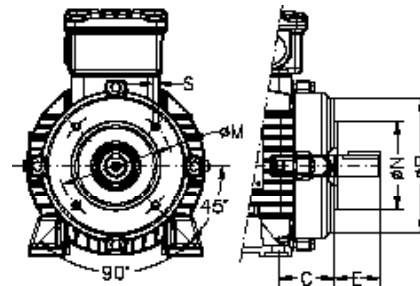
FF Фланец

типоразмер	FF Фланец									количество отверстий
	Фланец	C	LA	M	N	P	T	S	α	
63	FF-115	40	9	115	95	140	3	10	45°	4
71	FF-130	45		130	110	160				
80	FF-165	50	10	165	130	200	3.5	12		
90S/L		56								
100L	FF-215	63	11	215	180	250	4	15		
112M		70								
132S/M	FF-265	89	12	265	230	300				



“C” Din Фланец

типоразмер	C-Din Фланец							количество отверстий
	Фланец	C	M	N	P	S	T	
63	C-90	40	75	60	90	M5	2.5	4
71	C-105	45	85	70	105	M6		
80	C-120	50	100	80	120		M8	
90S/L	C-140	56	115	95	140			
100L	C-160	63	130	110	160	M8	3.5	
112M		70						
132S/M	C-200	89	165	130	200	M10		



Мультивольтажный электродвигатель в чугунном корпусе с КПД класса EFF2 с тормозом

Стандартные характеристики:

- Трёхфазный мультивольтажный. IP55. TEFC (полностью закрытое исполнение с охлаждением от вентилятора на валу двигателя)
- Чугунный корпус (63-132 M размеры)
- Мощность от 0.12 до 5.5 кВт
- Короткозамкнутый ротор / алюминий (литьё под давлением)
- Шариковые подшипники
- V-образное уплотнение со стороны вала и манжета с противоположной стороны.
- Табличка из нержавеющей стали AISI 316
- Конструкция N
- Класс изоляции "F" $\Delta T = 80^{\circ}C$
- Режим работы - S1
- Температура окр. среды $40^{\circ}C$. 1000 м. над ур. моря.
- Размеры в соответствии с IEC 72
- Цвет краски: стандартный КПД - RAL 5007
- Механические характеристики – стр. 98-99

Опции:

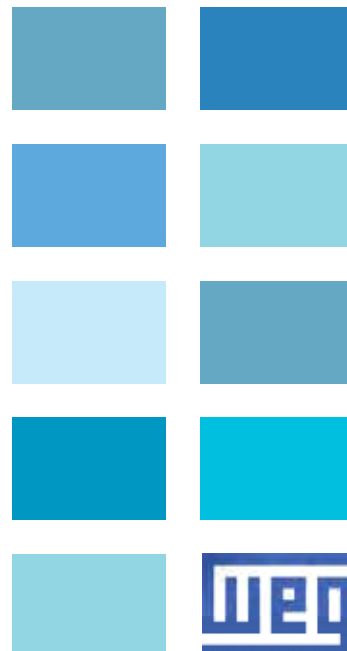
- Размеры вала под заказ
- Термозащита
- Противоконденсатный подогреватель
- Класс "H" изоляции
- Специальная покраска

Возможен заказ дополнительных опций

Область применения:

Эти электродвигатели могут применяться в любых механизмах, где требуется быстрое торможение и легкий монтаж.

- Ткацкие станки
- Конвейеры и транспортёры
- Станки
- Упаковочное оборудование
- Раздвижные мосты
- Стиральные машины
- Элеваторы
- Печатающие машины
- Ворота
- Деревообрабатывающее оборудование
- Краны
- Другие механизмы для работы в тяжёлых режимах



Характеристики и достоинства

Кожух вентилятора

Изготовлен из толстостеновой стали для корпусов с высотой оси вращения от 63 до 123М или из чугуна для корпусов с высотой 160М и выше. Обладает большой механической прочностью, устойчивостью к коррозии и увеличенным сроком службы.

Кожух обеспечивает защиту вентилятора и тормозной системы.

Тормоз

Электромагнитный тормоз представляет собой надежную конструкцию с малым числом подвижных частей, не требующую особого ухода. Возможность выбора как величины тормозного момента так и питающего напряжения расширяют возможности применения.

Вентилятор

Вентилятор и крышка были спроектированы для работы с минимальным уровнем шума поэтому дв-ли WEG являются одними из самых тихих машин среди аналогичных. Вентиляторы обеспечивают эффективное охлаждение что в итоге повышает КПД двигателя. Линейка моторов имеет полипропиленовые вентиляторы. По желанию клиента на любой двигатель может быть установлен чугунный или алюминиевый вентилятор.

Задний подшипниковый щит

Задний подшипниковый щит был специально спроектирован для установки и надежной работы тормоза при высоких механических усилиях.

Корпус

Корпус электродвигателей изготовлен из высококачественного чугуна марки FC-200 (того-же качества что идет для взрывозащитного исполнения). Корпус имеет стандартное оребрение с улучшенной теплоотдачей, что обеспечивает достаточное охлаждение даже при наличии грязи на поверхности двигателя. Двигатели могут работать в любом положении: вертикальном и горизонтальном.

Коробка выводов

Клемная коробка изготовлена из чугуна. Коробка имеет одно или два резьбовых отверстия для подсоединения кабелей или кабельных салыников, и допускает поворот коробки с шагом 90°. В коробке размещаются дополнительные клеммы для подключения тормоза и мостовой выпрямитель, не влияющие на степень защиты двигателя.

*При заказе уточняется: верхнее или боковое расположение.

Обмотки

Обмоточный провод покрыт лаком класса H. Запатентованная WEG система изоляции WISE (WEG Insulation System Evolution) в три раза увеличивает срок службы двигателей в условиях повышенной влажности, и надежно работает с частотными приводами.

Ротор

Изготовленный литьём под высоким давлением ротор проходит динамическую балансировку, что обеспечивает пониженный уровень вибраций.

Вал

В качестве стандартной стали WEG использует углеродистую сталь SAE/AISI 1040/45. Данная сталь обеспечивает высокую механическую прочность, предотвращает изгиб вала под нагрузкой и уменьшает износ.

Конструкция вала специально разработана для работы с высокими моментами ускорения и торможения. По специальному требованию двигатель может быть выполнен с вторым рабочим концом вала.

Подшипники

Двигатели WEG снабжаются подшипниками высочайшего качества. Отборанными среди лучших мировых производителей для обеспечения долгого срока службы даже при эксплуатации в тяжелых условиях. WEG использует также высококачественную смазку Super-premium Polyrex EM, которая благодаря своему составу и качественному изготовлению обеспечивает надежную работу подшипников и низкий уровень шума.

Подшипниковые шиты

Выполнены из чугуна и имеют увеличенную площадь поверхности для лучшего охлаждения подшипников.

Статор

Статор выполнен из ламината качественной электротехнической стали, что снижает и магнитные потери и рабочую температуру двигателя.

Уплотнения

Для надежной работы в любых окружающих условиях в электродвигателях WEG используются V-образные манжеты, манжеты с пружинной или таконитовое уплотнение или система W3.

Система уплотнения вала W3

Эксклюзивная система уплотнения фирмы WEG, состоящая из трех компонентов: лабиринтное (таконитовое) уплотнение + V-образный салыник +O-образный салыник гарантирует максимальную защиту подшипников от любых внешних воздействий.

Сливные отверстия

Пластиковые втулки обеспечивают слив конденсата из двигателя

Двигатель с тормозом - чугунный корпус / КПД EFF2

Мультивольтажный двигатель с тормозом и степенью защиты IP55 / Охлаждение IC 411 50 Гц
Изоляция - "F" ΔT 80°C / 380 – 415 В.

Номинальная мощность	Типоразмер по IEC	Момент (Torque) - Нм	Кратность пускового тока	Кратность пускового момента	Кратность максимального момента	Момент инерции (Inertia) - кг м²	Допустимое время пуска из горячего/холодного состояния (с.)	Вес (кг.)	Номинальный уровень звукового давления	Номинальная частота вращения, об/мин	400 В						Ном. Ток (Current) - (А)	
											при величине нагрузки в % от ном.							
КВт.	Л.с.										КПД			Коэфф. Мощности Cos φ				
											50	75	100	50	75	100		
VI полюсов – 1000 об./мин.																		
0.12	0.16	63	1.31	2.6	1.7	1.6	0.00051	46/101	8.1	43	855	40.7	46.7	45.5	0.49	0.6	0.71	0.536
0.18	0.25	71	1.94	3.3	2	2.2	0.00079	50/110	9.6	43	905	46	54	57	0.46	0.55	0.62	0.735
0.25	0.33	71	2.58	3.5	2.2	2.2	0.00096	43/95	11.3	43	900	53	60.5	64	0.4	0.5	0.57	0.989
0.37	0.5	80	3.88	3.6	1.7	1.7	0.0019	16/35	12.6	43	905	55	60	63	0.5	0.64	0.75	1.13
0.55	0.75	80	5.66	4.5	2.3	2.3	0.00311	10/22	14.8	43	930	60	65	67	0.5	0.63	0.73	1.62
0.75	1	90S	7.72	4.2	1.9	2	0.00448	16/35	19.2	45	910	71	73	72.4	0.55	0.69	0.79	1.89
1.1	1.5	90L	11.39	4.8	2.7	2.7	0.00616	9/20	22.4	45	925	72.5	74	72.5	0.47	0.6	0.72	3.042
1.5	2	100L	15.44	4.1	2	2.2	0.00897	17/37	25.8	44	910	74.5	77.5	76	0.51	0.65	0.73	3.902
2.2	3	112M	22.42	5	2.2	2.3	0.01682	14/31	34.5	48	940	77.5	80.5	80.1	0.53	0.66	0.74	5.36
3	4	132S	29.27	5.3	2	2.2	0.03489	20/44	50.7	52	960	80	82.7	82.5	0.58	0.7	0.77	6.82
4	5.5	132M	40.24	5.8	2.3	2.4	0.04458	19/42	57.3	52	960	81.5	83.6	84.2	0.54	0.66	0.74	9.27
5.5	7.5	132M	54.87	6.4	2.7	2.8	0.05814	15/33	66.6	52	960	82.5	84.8	85.8	0.49	0.62	0.71	13
7.5	10	160M	72.79	5.7	2.2	2.5	0.10773	11/24	99.9	56	965	86	87.5	87	0.64	0.76	0.83	15
9.2	12.5	160L	90.98	6	2	2.6	0.12928	10/22	112.6	56	965	86.5	87.5	87	0.63	0.75	0.82	18.6
11	15	160L	109.18	6	2.2	2.6	0.158	11/24	124.5	56	965	87.5	88.5	88	0.65	0.77	0.83	21.7
15	20	180M	144.08	7.5	2.3	2.7	0.26201	7/15	163	56	975	88	89	89	0.76	0.84	0.88	27.6
18.5	25	200L	180.1	6	2.1	2.5	0.34083	11/24	213	58	975	89	90.5	90.2	0.64	0.76	0.82	36.1
22	30	200L	216.12	6	2.3	2.4	0.41258	14/31	234.6	58	975	89	90.9	91.3	0.7	0.79	0.84	41.4
КОНСТРУКЦИЯ ПОВЫШЕННОЙ МОЩНОСТИ																		
3	4	112M	29.27	6.3	2.6	2.6	0.02617	10/22	45.8	48	960	78.5	81.7	84	0.53	0.65	0.73	7.06
4	5.5	132S	40.24	5.8	2.3	2.4	0.04458	19/42	59.4	52	960	81.5	83.6	84.2	0.54	0.66	0.74	9.27
VIII полюсов – 750 об./мин.																		
0.12	0.16	71	1.7	2.2	2.1	2	0.00079	84/185	10.7	41	660	36.3	43.4	45.6	0.37	0.45	0.53	0.717
0.18	0.25	80	2.53	2.8	2.2	2.4	0.00208	29/64	12.9	42	695	36.2	44.1	48.6	0.45	0.53	0.62	0.862
0.25	0.33	80	3.31	3.5	2.3	2.2	0.00277	24/53	14.5	42	700	46.1	53.6	56.6	0.42	0.52	0.61	1.045
0.37	0.5	90S	5.13	3	1.9	1.8	0.00392	32/70	18.2	43	685	50.6	56.5	57.4	0.44	0.55	0.64	1.454
0.55	0.75	90L	7.8	3.3	1.9	2	0.00561	25/55	21.3	43	675	58	60	60	0.43	0.56	0.66	2.005
0.75	1	100L	9.96	3.5	1.8	2.4	0.00785	33/73	24.2	50	705	62	67.2	67.8	0.42	0.53	0.62	2.575
1.1	1.5	100L	15.05	4	1.7	2.3	0.01177	27/59	30.2	50	700	69.3	72.3	71.2	0.45	0.57	0.66	3.379
1.5	2	112M	20.07	4.2	2.2	2.2	0.01776	26/57	44.4	46	700	73.7	75.4	73.5	0.48	0.61	0.7	4.208
2.2	3	132S	29.68	6.1	2.5	2.8	0.06023	22/48	67.6	48	710	75.8	78	77.1	0.55	0.68	0.77	5.349
3	4	132M	39.57	6.1	2.2	2.6	0.07277	18/40	75.3	48	710	78.5	80.1	79	0.55	0.68	0.76	7.212
4	5.5	160M	53.29	4.7	2.2	2.4	0.10055	18/40	96.6	51	725	80	82	82	0.5	0.63	0.72	9.78
5.5	7.5	160M	72.66	4.8	2.2	2.3	0.12209	18/40	105.7	51	725	81	83	83.5	0.48	0.62	0.71	13.4
7.5	10	160L	96.88	4.7	2.2	2.3	0.15082	16/35	121.2	51	725	83	85	85.5	0.5	0.64	0.73	17.3
9.2	12.5	180M	120.27	6.7	2.2	2.9	0.23443	11/24	163	51	730	83	86	85.9	0.64	0.75	0.81	19.1
11	15	180L	145.32	6.8	2.3	2.5	0.2758	11/24	164.9	51	725	87	88.5	88.3	0.68	0.79	0.84	21.4
15	20	200L	192.44	4.6	2	2.1	0.3767	23/51	228.7	53	730	86.5	88.6	89	0.56	0.68	0.75	32.4
КОНСТРУКЦИЯ ПОВЫШЕННОЙ МОЩНОСТИ.																		
7.5	10	160M	96.88	4.7	2.2	2.3	0.15082	16/35	123	51	725	83	85	85.5	0.5	0.64	0.73	17.3

Указанные параметры могут быть изменены без предварительного сообщения. Для получения гарантированных показателей обращайтесь в ближайший центр продаж. *Изоляция "F" ΔT105K.

Стандартное напряжение соединения обмоток и частота 220-240 В Δ 50 Гц. 380-415 В Δ 50 Гц.
380-415 В Y 50 Гц. 660-690 В Y 50 Гц.

Двигатель с тормозом - чугунный корпус / КПД EFF2

Мультивольтажный двигатель с тормозом и степенью защиты IP55 / Охлаждение IC 411 50
Гц Изоляция - "F" ΔT 80°C / 380 – 415 В.

Номинальная мощность		380 В								415 В							
		Номинальная частота вращения (об./мин)	при величине нагрузки в % от ном.						Ном. Ток (Current) – (А)	Номинальная частота вращения (об./мин)	при величине нагрузки в % от ном.						Номинальный ток
			КПД			Кэфф. Мощности Cos φ					КПД			Кэфф. Мощности Cos φ			
КВт.	Л.с.	50	75	100	50	75	100		50	75	100	50	75	100			
VI полюсов – 1000 об./ мин.																	
0.12	0.16	845	46.2	50.6	47.6	0.52	0.64	0.76	0.504	860	36.2	42.8	43.2	0.48	0.57	0.67	0.577
0.18	0.25	895	49	55.5	57.5	0.49	0.59	0.65	0.732	910	43	52	56.5	0.44	0.52	0.59	0.751
0.25	0.33	890	56	63	65.3	0.44	0.55	0.61	0.954	905	50	58	62.5	0.37	0.46	0.54	1.03
0.37	0.5	890	57	62	65	0.54	0.69	0.8	1.08	910	55	60	62	0.47	0.6	0.72	1.15
0.55	0.75	920	62	65.8	68	0.54	0.67	0.77	1.6	935	58	64	66	0.47	0.59	0.68	1.7
0.75	1	895	70	72	72	0.61	0.75	0.83	1.91	915	70	71	71	0.52	0.66	0.76	1.93
1.1	1.5	915	73.2	76.4	75.6	0.52	0.67	0.77	2.871	930	71.3	71.4	72.5	0.42	0.55	0.67	3.15
1.5	2	900	73.6	78.5	79	0.57	0.7	0.77	3.747	920	74.2	75.9	74.2	0.46	0.6	0.69	4.076
2.2	3	930	79	80.8	79.7	0.58	0.7	0.76	5.52	950	76	80.3	80.5	0.5	0.63	0.72	5.28
3	4	955	81	83	82	0.61	0.72	0.79	7.04	965	79	82.5	82.6	0.53	0.66	0.74	6.83
4	5.5	960	82.7	84.2	84	0.58	0.73	0.78	9.28	965	80	82.9	83.9	0.52	0.64	0.72	9.21
5.5	7.5	960	84.2	85.5	85.7	0.56	0.69	0.75	13	965	81	83.7	85.4	0.45	0.57	0.66	13.6
7.5	10	960	86	86.5	86	0.69	0.8	0.85	15.6	965	85	86.5	86.5	0.61	0.73	0.8	15.1
9.2	12.5	960	87	87	86.5	0.68	0.79	0.84	19.2	970	86	87.5	87	0.59	0.72	0.8	18.4
11	15	960	88	88	87.5	0.7	0.8	0.85	22.5	970	87	88.6	88.2	0.61	0.74	0.81	21.4
15	20	970	88	88.5	88.5	0.8	0.86	0.89	28.9	975	88	89	89	0.73	0.82	0.87	27
18.5	25	975	89.5	90	90	0.69	0.8	0.84	37.2	980	88	90	90	0.6	0.73	0.8	35.7
22	30	970	89.6	91	91.2	0.74	0.82	0.85	43.1	980	88.4	90.7	91.3	0.66	0.76	0.82	40.9
КОНСТРУКЦИЯ ПОВЫШЕННОЙ МОЩНОСТИ.																	
3	4	955	80	82	83.9	0.59	0.7	0.76	7.15	965	76.5	81.4	84	0.48	0.6	0.69	7.2
4	5.5	960	82.7	84.2	84	0.58	0.73	0.78	9.28	965	80	82.9	83.9	0.52	0.64	0.72	9.21
VIII полюсов – 750 об./ мин.																	
0.12	0.16	650	41	47.1	47.6	0.39	0.48	0.57	0.672	670	32.7	40.3	43.2	0.36	0.43	0.5	0.773
0.18	0.25	690	40.7	47.7	50.6	0.47	0.57	0.66	0.819	700	32.8	41.2	46.1	0.43	0.51	0.59	0.921
0.25	0.33	690	49	55.6	57.2	0.45	0.56	0.65	1.022	700	43.1	51.7	55.6	0.4	0.5	0.58	1.079
0.37	0.5	680	54.4	59	58.3	0.48	0.6	0.69	1.397	690	46.6	53.8	56.1	0.41	0.51	0.61	1.504
0.55	0.75	665	61.7	62	60	0.47	0.6	0.7	1.99	680	54.8	59	59	0.41	0.52	0.62	2.092
0.75	1	695	65.6	69	68	0.46	0.58	0.66	2.539	710	58.3	64.6	66.7	0.39	0.49	0.58	2.697
1.1	1.5	690	72.1	73.6	70.8	0.5	0.62	0.7	3.372	705	66.2	70.7	70.7	0.41	0.53	0.62	3.491
1.5	2	690	75.9	76.2	73.2	0.52	0.65	0.73	4.265	705	71.6	74.2	73.1	0.44	0.57	0.66	4.325
2.2	3	705	77.1	78.3	76.7	0.6	0.73	0.8	5.447	715	74.7	77.5	77.1	0.52	0.65	0.74	5.364
3	4	705	79.7	80.5	78.6	0.6	0.73	0.8	7.249	715	77.1	79.6	79	0.51	0.64	0.73	7.237
4	5.5	720	81	83	82	0.54	0.67	0.75	9.88	725	78.5	82	82.5	0.46	0.6	0.69	9.78
5.5	7.5	720	82	84	83	0.54	0.67	0.74	13.6	725	80	82.5	83	0.45	0.58	0.68	13.6
7.5	10	715	84	85	85	0.56	0.69	0.76	17.6	725	81	84	85.5	0.47	0.6	0.7	17.4
9.2	12.5	725	84	86.1	85.5	0.69	0.79	0.84	19.5	730	82	85.9	85.9	0.59	0.72	0.79	18.9
11	15	720	87.5	88.3	87.8	0.71	0.81	0.85	22.4	730	86.5	88.6	88.5	0.65	0.77	0.83	20.8
15	20	725	87.5	88.9	88.9	0.61	0.72	0.77	33.3	730	85.5	88.3	88.9	0.5	0.64	0.72	32.6
КОНСТРУКЦИЯ ПОВЫШЕННОЙ МОЩНОСТИ.																	
7.5	10	715	84	85	85	0.56	0.69	0.76	17.6	725	81	84	85.5	0.47	0.6	0.7	17.4

Мультивольтажный электродвигатель с тормозом. Чугунный корпус.

КПД класса Премиум EFF1

Стандартные характеристики:

- Стандартные характеристики:
- Трёхфазный мультивольтажный. IP55. TEFC (полностью закрытое исполнение с охлаждением от вентилятора на валу двигателя)
- Чугунный корпус (63-132 М размеры)
- Мощность от 0.12 до 5.5 КВт
- Короткозамкнутый ротор / алюминий (литьё под давлением)
- Шариковые подшипники
- V-образное уплотнение со стороны вала и манжета с противоположной стороны.
- Табличка из нержавеющей стали AISI 316
- Конструкция N
- Класс изоляции "F" ($\Delta T=80^{\circ}\text{C}$)
- Режим работы - S1
- Температура окр. среды 40°C . 1000 м. над ур. моря.
- Размеры в соответствии с IEC 72
- Характеристики согласно IEC 34
- Тормоз
- Цвет краски: стандартный КПД - RAL 5007
- Механические характеристики – стр. 98-99

Опции:

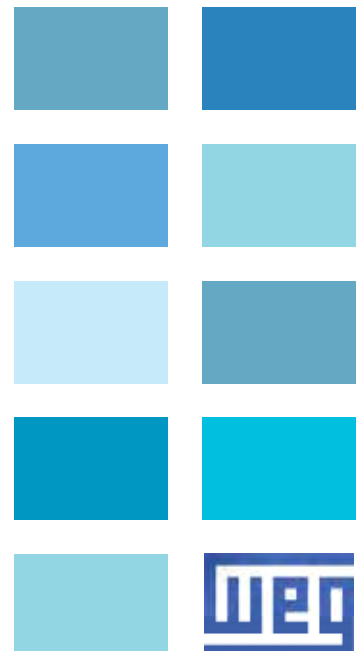
- Термозащита
- Противоконденсатный подогреватель
- Размеры вала под заказ
- Специальная покраска
- Класс "H" изоляции
- Другие монтажные исполнения

Возможен заказ дополнительных опций

Область применения:

Эти электродвигатели могут применяться в любых механизмах . где требуется быстрое торможение и легкий монтаж.

- Ткацкие станки
- Конвейеры и транспортёры
- Станки
- Упаковочное оборудование
- Раздвижные мосты
- Стиральные машины
- Элеваторы
- Печатающие машины
- Ворота
- Деревообрабатывающее оборудование
- Краны
- Прочие устройства для работы в тяжёлых режимах



Характеристики и достоинства

Кожух вентилятора

Изготовлен из толстостеновой стали для корпусов с высотой оси вращения от 63 до 123М или из чугуна для корпусов с высотой 160М и выше. Обладает большой механической прочностью, устойчивостью к коррозии и увеличенным сроком службы. Кожух обеспечивает защиту вентилятора и тормозной системы.

Тормоз

Электромагнитный тормоз представляет собой надежную конструкцию с малым числом подвижных частей, не требующую особого ухода. Возможность выбора как величины тормозного момента так и питающего напряжения расширяют возможности применения.

Вентилятор

Вентилятор и крышка были спроектированы для работы с минимальным уровнем шума поэтому дельта WEG являются одними из самых тихих машин среди аналогичных. Вентиляторы обеспечивают эффективное охлаждение что в итоге повышает КПД двигателя. Линейка моторов имеет полипропиленовые вентиляторы. По желанию клиента на любой двигатель может быть установлен чугунный или алюминиевый вентилятор.

Задний подшипниковый щит

Задний подшипниковый щит был специально спроектирован для установки и надежной работы тормоза при высоких механических усилиях.

Корпус

Корпус электродвигателей изготовлен из высококачественного чугуна марки FC-200 (того же качества что идет для взрывозащищенного исполнения). Корпус имеет стандартное оребрение с улучшенной теплоотдачей, что обеспечивает достаточное охлаждение даже при наличии грязи на поверхности двигателя. Двигатели могут работать в любом положении, вертикальном и горизонтальном.

Коробка выводов

Клемная коробка изготовлена из чугуна. Коробка имеет одно или два резьбовых отверстия для подсоединения кабелей или кабельных сальников, и допускает поворот коробки с шагом 90°. В коробке размещаются дополнительные клеммы для подключения тормоза и мостовой выпрямитель, не влияющие на степень защиты двигателя.

При заказе уточняется, верхнее или боковое расположение.

Обмотки

Обмоточный провод покрыт лаком класса Н. Запатентованная WEG система изоляции WISE (WEG Insulation System Evolution) в три раза увеличивает срок службы двигателей в условиях повышенной влажности, и надежно работает с частотными приводами.

Ротор

Изготовленный литьем под высоким давлением ротор проходит динамическую балансировку, что обеспечивает пониженный уровень вибраций.

Подшипники

Двигатели WEG снабжаются подшипниками высочайшего качества, отобранными среди лучших мировых производителей для обеспечения долгого срока службы даже при эксплуатации в тяжелых условиях. WEG использует также высококачественную смазку Super-premium Polyrex EM, которая благодаря своему составу и качественному изготовлению обеспечивает надежную работу подшипников и низкий уровень шума.

Подшипниковые щиты

Выполнены из чугуна и имеют увеличенную площадь поверхности для лучшего охлаждения подшипников.

Статор

Статор выполнен из ламината качественной электротехнической стали, что снижает и магнитные потери и рабочую температуру двигателя.

Уплотнения

Для надежной работы в любых окружающих условиях в электродвигателях WEG используются V-образные манжеты, манжеты с пружинной или таконитовое уплотнение или система W3.

Система уплотнения вала W3

Эксклюзивная система уплотнения фирмы WEG, состоящая из трех компонентов:

- V-образный сальник
 - + лабиринтное (таконитовое) уплотнение
 - + лабиринтный сальник +O-образный сальник
- гарантирует максимальную защиту подшипников от любых внешних воздействий.

Сливные отверстия

Пластиковые втулки обеспечивают слив конденсата из двигателя

Двигатель с тормозом - чугунный корпус / КПД Premium EFF1

Мультивольтажнй двигатель с тормозом и степенью защиты IP55 / Охлаждение IC 411 50 Гц
Изоляция - "F" ΔT 80°C / 380 – 415 В.

Номинальная мощность	Типоразмер по IEC		Момент (Torque) - Нм	Кратность пускового тока	Кратность пускового момента	Кратность максимального момента	Момент инерции (Inertia) - кг м²	Допустимое время пуска из горячего/холодного состояния (с.)	Вес (кг.)	Номинальный уровень звуково-го давления	Номинальная частота вращения, об/мин	400 В						Ном. Ток (Current) - (А)	
												при величине нагрузки в % от ном.							
												КПД			Коэфф. Мощности Cos φ				
												50	75	100	50	75	100		
II полюсов - 3000 об./мин.																			
0.12	0.16	63	0.41	5	2.8	3	0.00012	25/55	6.8	52	2760	58	64.8	65.5	0.51	0.64	0.74	0.357	
0.18	0.25	63	0.64	4.4	2.5	2.5	0.00012	30/66	6.9	52	2730	63.5	68.5	69.5	0.62	0.76	0.81	0.462	
0.25	0.33	63	0.85	4.5	2.5	2.5	0.00016	18/40	7.3	52	2730	64	68.5	71.2	0.58	0.71	0.8	0.634	
0.37	0.5	71	1.25	5.5	3	3.2	0.00037	23/51	10	56	2810	69	73.8	74.5	0.63	0.77	0.85	0.843	
0.55	0.75	71	1.89	5.7	2.7	2.7	0.00045	16/35	10.6	56	2790	72.5	76.6	76.7	0.68	0.8	0.86	1.2	
0.75	1	80	2.51	6.8	3.1	3.1	0.00079	20/44	13.8	59	2795	76.5	80.5	80.5	0.73	0.82	0.86	1.56	
1.1	1.5	80	3.74	7.8	3.4	3.4	0.00096	15/33	14.9	59	2820	81	83	83.6	0.64	0.76	0.84	2.26	
1.5	2	90S	4.91	7.3	2.8	2.8	0.00205	14/31	19.4	62	2860	83.2	84.9	84.5	0.68	0.8	0.85	3.01	
2.2	3	90L	7.35	8.4	3.7	3.5	0.00266	9/20	21.8	62	2865	84	86	86.6	0.64	0.76	0.83	4.42	
3	4	100L	9.7	8.9	3	3.1	0.00672	11/26	31.4	67	2895	84.5	87	88.3	0.73	0.83	0.87	5.64	
4	5.5	112M	13.32	8.2	2.7	3.4	0.00842	17/37	42.7	64	2900	87	88.4	88.6	0.72	0.83	0.87	7.49	
5.5	7.5	132S	17.95	8	2.7	3.2	0.02056	19/42	60.9	67	2935	88.5	90	90.1	0.71	0.81	0.86	10.2	
7.5	10	132S	24.01	8	2.5	2.9	0.0243	13/29	66	67	2925	88.5	90.6	90.8	0.72	0.82	0.87	13.7	
11	15	160M	35.72	8.5	2.8	3.3	0.05295	14/31	114.7	70	2950	90	91.9	92.3	0.7	0.8	0.85	20.2	
15	20	160M	47.7	8.2	2.4	3.3	0.05883	11/26	120.5	70	2945	91	92	92.5	0.74	0.82	0.86	27.2	
18.5	25	160L	59.63	8.8	2.5	3.2	0.06766	10/22	133.7	70	2945	91.9	92.8	93.1	0.73	0.82	0.85	33.7	
22	30	180M	71.43	8.6	2.7	3.3	0.11919	14/31	189.4	70	2950	92.5	93.5	93.7	0.76	0.84	0.87	39	
30	40	200L	94.92	7.4	2.7	2.8	0.2063	31/68	246.7	74	2960	92.8	93.7	94	0.77	0.84	0.87	52.9	
37	50	200L	118.65	7.6	2.7	2.7	0.22424	25/55	257.9	74	2960	93.2	94	94.6	0.76	0.84	0.87	64.9	
КОНСТРУКЦИЯ ПОВЫШЕННОЙ МОЩНОСТИ.																			
5.5	7.5	112M	18.36	7.7	2.5	3	0.00995	10/22	45	64	2870	87.5	88.5	88.6	0.78	0.86	0.89	10.1	
9.2	12.5	132M	29.91	8.5	2.8	3.1	0.02804	11/24	73.8	67	2935	88.5	90.9	91	0.7	0.81	0.87	16.8	
IV полюсов - 1500 об./мин.																			
0.12	0.16	63	0.79	4.5	2.6	2.7	0.00045	20/44	7.3	44	1415	56.5	62.5	64.5	0.43	0.55	0.65	0.413	
0.18	0.25	63	1.25	4.6	2.6	2.7	0.00056	27/59	7.8	44	1400	58	64	67.5	0.44	0.55	0.66	0.583	
0.25	0.33	71	1.66	5	3	3.1	0.00079	48/106	11.1	43	1400	69	73	75	0.5	0.61	0.69	0.697	
0.37	0.5	71	2.52	5	2.7	2.8	0.00079	37/81	11.1	43	1395	69	74	75.5	0.47	0.59	0.69	1.03	
0.55	0.75	80	3.68	6	2.6	2.8	0.00242	17/37	14	44	1430	72	77	78	0.56	0.69	0.78	1.3	
0.75	1	80	4.95	6	2.6	2.6	0.00328	16/35	15.9	44	1420	76	78.6	80.1	0.62	0.75	0.82	1.65	
1.1	1.5	90S	7.29	7	2.6	3	0.0056	14/31	21.4	49	1445	80	83.8	83.8	0.59	0.72	0.8	2.37	
1.5	2	90L	9.69	7.5	2.8	3.3	0.00672	12/26	23.7	49	1450	80.5	84.6	85.2	0.54	0.68	0.77	3.3	
2.2	3	100L	14.79	7.4	3	3	0.01072	17/37	32.2	53	1425	85.3	86.4	86.4	0.65	0.77	0.83	4.43	
3	4	100L	19.65	7.8	2.9	3.3	0.01225	12/26	39.4	53	1430	84.5	86.5	87.5	0.64	0.76	0.83	5.96	
4	5.5	112M	26.73	6.6	2.1	2.6	0.01875	12/26	46.4	56	1445	87.1	88.3	88.6	0.66	0.77	0.83	7.85	
5.5	7.5	132S	35.96	8.5	2.4	3.1	0.05427	12/26	66.9	56	1465	88	89.6	90.1	0.69	0.79	0.85	10.4	
7.5	10	132M	47.95	8.2	2.5	3	0.0659	9/20	72.4	56	1465	89	90	90.4	0.71	0.81	0.86	13.9	
9.2	12.5	160M	60.14	5.6	2.3	2.3	0.08029	27/59	103.6	67	1460	89.6	91	91	0.7	0.8	0.84	17.4	
11	15	160M	71.92	6	2.5	2.6	0.10037	19/42	111.3	67	1465	90.3	91.4	91.2	0.68	0.78	0.83	21	
15	20	160L	95.89	6.1	2.5	2.6	0.11542	17/37	130	67	1465	90.5	91.9	91.8	0.66	0.77	0.83	28.4	
18.5	25	180M	119.46	8	2.9	2.9	0.19733	12/26	188.8	64	1470	91.6	93	93.4	0.65	0.76	0.82	34.9	
22	30	180L	142.86	7.9	2.8	2.9	0.23321	16/35	195.3	64	1475	92.5	93.5	93.7	0.71	0.81	0.86	39.4	
30	40	200L	190.48	7	2.5	2.6	0.33095	18/40	243.2	69	1475	93	94	93.9	0.67	0.78	0.83	55.6	
КОНСТРУКЦИЯ ПОВЫШЕННОЙ МОЩНОСТИ.																			
2.2	3	90L	14.84	5.8	2.7	2.5	0.00672	8/18	24	49	1420	76.5	79	81	0.55	0.69	0.78	5.026	
7.5	10	132S	47.95	8.2	2.5	3	0.05815	9/20	80	56	1465	88.5	90	90.2	0.7	0.81	0.86	14	
9.2	12.5	132M	59.93	8	2.5	3	0.06202	7/15	74	56	1465	88	89.5	90.4	0.68	0.8	0.85	17.281	
37	50	200L	238.91	6.2	2.1	2.2	0.38611	19/42	260	69	1470	92.5	93	93.2	0.69	0.79	0.83	69.038	

Указанные параметры могут быть изменены без предварительного сообщения. Для получения гарантированных показателей обращайтесь в ближайший центр продаж. *Изоляция "F" ΔT105K.

Стандартное напряжение соединения обмоток и частота 220-240 В Δ 50 Гц. 380-415 В Δ 50 Гц.
380-415 В Y 50 Гц. 660-690 В Y 50 Гц.

Двигатель с тормозом - чугунный корпус / КПД Premium EFF1

Мультивольтажный двигатель с тормозом и степенью защиты IP55 / Охлаждение IC 411 50
Гц Изоляция - "F" ΔT 80°C / 380 – 415 В.

Номинальная мощность		380 В									415 В						
		Номинальная частота вращения (об./мин)	при величине нагрузки в % от ном.						Ном. Ток (Current) - (А)	Номинальная частота вращения (об./мин)	при величине нагрузки в % от ном.					Номинальный ток	
			КПД			Кэфф. Мощности Cos φ					КПД			Кэфф. Мощности Cos φ			
КВт.	Л.с.	50	75	100	50	75	100	50	75	100	50	75	100	50	75	100	
II полюсов - 3000 об./ мин.																	
0.12	0.16	2730	60	66	67	0.56	0.69	0.79	0.344	2790	55	63	63	0.48	0.61	0.71	0.373
0.18	0.25	2700	65	69	69	0.66	0.79	0.83	0.478	2760	62	68	70	0.58	0.73	0.78	0.459
0.25	0.33	2700	65.5	69.5	70	0.62	0.75	0.83	0.654	2755	62.5	67.5	71.9	0.55	0.68	0.77	0.628
0.37	0.5	2790	70.5	73.8	74.3	0.68	0.8	0.88	0.86	2825	67.5	73.8	74.5	0.6	0.74	0.82	0.843
0.55	0.75	2760	73.5	76.7	76.5	0.73	0.82	0.88	1.24	2810	71.5	76.5	76.7	0.64	0.77	0.84	1.19
0.75	1	2770	77	80.5	79.8	0.76	0.85	0.88	1.62	2805	76	80.5	80.5	0.7	0.79	0.84	1.54
1.1	1.5	2800	82	83.2	82.8	0.69	0.8	0.86	2.35	2835	80	82.5	83.5	0.58	0.72	0.81	2.26
1.5	2	2845	83.6	84.8	84.3	0.73	0.83	0.87	3.11	2870	82.8	84.8	84.6	0.64	0.77	0.83	2.97
2.2	3	2855	84.5	86	86	0.69	0.8	0.86	4.52	2875	83.5	86	86.6	0.58	0.72	0.8	4.42
3	4	2890	85	86.7	87.5	0.77	0.85	0.88	5.92	2900	84	86.7	88	0.69	0.81	0.86	5.51
4	5.5	2890	87.5	88.3	88.3	0.77	0.85	0.89	7.73	2910	86.5	88.3	88.5	0.68	0.81	0.86	7.31
5.5	7.5	2930	89	90.3	90.2	0.75	0.83	0.87	10.6	2940	88	89.8	90	0.68	0.78	0.84	10.1
7.5	10	2920	89	90.5	90.6	0.75	0.84	0.88	14.3	2930	88	90.6	90.9	0.7	0.8	0.86	13.3
11	15	2945	90.5	92	92.2	0.74	0.83	0.87	20.8	2955	89.5	91.8	92.2	0.66	0.77	0.83	20
15	20	2940	91.5	92	92.4	0.78	0.85	0.87	28.4	2950	90.5	91.9	92.4	0.7	0.8	0.85	26.6
18.5	25	2940	92.1	92.8	93	0.76	0.84	0.87	34.7	2950	91.7	92.7	93	0.7	0.8	0.83	33.3
22	30	2945	92.8	93.5	93.5	0.79	0.86	0.89	40.2	2955	92.2	93.5	93.7	0.73	0.82	0.85	38.4
30	40	2955	93	93.7	93.8	0.81	0.86	0.88	55.2	2965	92.6	93.7	94.1	0.74	0.82	0.86	51.6
37	50	2955	93.4	94	94.4	0.8	0.86	0.88	67.7	2965	93	94	94.6	0.72	0.82	0.86	63.3
КОНСТРУКЦИЯ ПОВЫШЕННОЙ МОЩНОСТИ.																	
5.5	7.5	2860	87.7	88.3	88	0.82	0.88	0.9	10.6	2880	87.3	88.5	88.6	0.75	0.84	0.88	9.81
9.2	12.5	2930	89	91	91	0.76	0.85	0.89	17.3	2940	88	90.8	91	0.66	0.77	0.85	16.5
IV полюсов - 1500 об./ мин.																	
0.12	0.16	1405	59	64	65	0.46	0.59	0.69	0.407	1425	54	60.5	63	0.4	0.51	0.61	0.434
0.18	0.25	1390	60	65	67	0.47	0.57	0.68	0.6	1410	56	63	67	0.41	0.53	0.64	0.584
0.25	0.33	1385	70	73.5	74.5	0.54	0.65	0.73	0.698	1415	68	72.5	75.5	0.46	0.58	0.66	0.698
0.37	0.5	1385	71	74.5	75.5	0.51	0.63	0.72	1.03	1405	67	73.5	75	0.43	0.55	0.66	1.04
0.55	0.75	1420	73	77.5	77.5	0.59	0.72	0.81	1.33	1435	71	76.5	78	0.53	0.65	0.75	1.31
0.75	1	1410	77	78.7	79.6	0.66	0.78	0.85	1.68	1425	75	78.5	80.1	0.58	0.71	0.79	1.65
1.1	1.5	1440	81.5	83.8	83.6	0.64	0.76	0.83	2.41	1450	78.5	83.8	83.8	0.55	0.69	0.77	2.37
1.5	2	1440	81.5	84.7	85	0.59	0.73	0.8	3.35	1455	79.5	84.5	85	0.5	0.64	0.74	3.32
2.2	3	1420	85.5	86.3	86.2	0.7	0.81	0.86	4.51	1430	85	86.4	86.4	0.62	0.75	0.81	4.37
3	4	1425	85	86.5	87.5	0.68	0.8	0.85	6.13	1435	84	86.5	87.5	0.6	0.73	0.81	5.89
4	5.5	1440	87.5	88.4	88.3	0.7	0.8	0.86	8	1450	86.7	88.2	88.6	0.62	0.74	0.81	7.75
5.5	7.5	1460	88.5	89.6	90	0.72	0.81	0.86	10.8	1470	87.5	89.4	90.1	0.65	0.77	0.83	10.2
7.5	10	1460	89.2	89.8	89.8	0.75	0.84	0.88	14.4	1465	88.7	89.8	90.3	0.68	0.79	0.85	13.6
9.2	12.5	1455	90	91	90.7	0.74	0.82	0.85	18.1	1465	89.2	91	91	0.67	0.78	0.83	16.9
11	15	1460	90.6	91.5	91	0.72	0.81	0.85	21.6	1470	90	91.3	91.3	0.64	0.75	0.81	20.7
15	20	1460	90.9	91.9	91.5	0.7	0.8	0.85	29.3	1470	90.1	91.9	91.8	0.62	0.74	0.81	28.1
18.5	25	1465	91.8	93	93.3	0.7	0.8	0.84	35.9	1475	91.3	92.9	93.3	0.6	0.73	0.8	34.5
22	30	1470	92.8	93.4	93.5	0.75	0.83	0.88	40.6	1475	92.2	93.4	93.7	0.68	0.79	0.85	38.4
30	40	1475	93.5	94.1	93.7	0.71	0.81	0.85	57.2	1480	92.5	93.9	93.8	0.63	0.75	0.81	54.9
КОНСТРУКЦИЯ ПОВЫШЕННОЙ МОЩНОСТИ.																	
2.2	3	1410	77	79.5	80.5	0.58	0.72	0.8	5.19	1430	75	78	80	0.52	0.66	0.76	5.034
7.5	10	1460	89	90	89.8	0.74	0.83	0.87	14.6	1465	88	89.5	90.3	0.65	0.78	0.84	13.8
9.2	12.5	1460	89	89.5	89.5	0.73	0.83	0.87	17.952	1465	87	89	90.3	0.64	0.76	0.83	17.077
37	50	1465	92.7	92.9	93	0.72	0.81	0.85	71.114	1475	92	93	93.2	0.67	0.77	0.81	68.186

Двигатель с тормозом - чугунный корпус / КПД Premium EFF1

Мультивольтажный двигатель с тормозом и степенью защиты IP55 / Охлаждение IC 411 50 Гц
Изоляция - "F" ΔT 80°C / 380 – 415 В.

Номинальная мощность		Типоразмер по IEC	Момент (Torque) - Нм	Кратность пускового тока	Кратность пускового момента	Кратность максимального момента	Момент инерции (Inertia) - кг м²	Допустимое время пуска из горячего/холодного состояния (с.)	Вес (кг.)	Номинальный уровень звукового давления	Номинальная частота вращения, об/мин	400 В						Ном. Ток (Current) - (А)
												при величине нагрузки в % от ном.						
КВт.	Л.с.											КПД			Коефф. Мощности Cos φ			
												50	75	100	50	75	100	
VI полюсов - 1000 об./ мин.																		
0.12	0.16	63	3.5	1.23	2.2	2.1	0.00067	41/90	8	43	910	44	52	56.3	0.44	0.53	0.63	0.488
0.18	0.25	71	3.5	1.95	2.1	2.2	0.00079	49/108	10.8	43	900	49	57	61	0.42	0.51	0.6	0.71
0.25	0.33	71	3.5	2.58	2.1	2.2	0.00096	43/95	11.7	43	900	53	63	67	0.39	0.48	0.55	0.979
0.37	0.5	80	4.7	3.8	2.1	2.2	0.00242	14/31	13.8	43	925	62	67.5	70	0.48	0.61	0.7	1.09
0.55	0.75	80	4.8	5.73	2.2	2.4	0.00311	11/24	15.2	43	920	62	68.5	70.3	0.48	0.63	0.72	1.57
0.75	1	90S	4.8	7.63	2.1	2.2	0.0056	20/44	21.6	45	920	74	77.7	77.7	0.5	0.63	0.72	1.94
1.1	1.5	90L	5	11.45	2.3	2.4	0.00672	12/26	23.9	45	920	72	77.7	77.7	0.48	0.61	0.71	2.88
1.5	2	100L	5.5	14.87	2.2	2.5	0.01289	19/42	30.6	44	945	79	81.5	81.5	0.49	0.6	0.7	3.8
2.2	3	112M	6.2	22.18	2.4	2.6	0.02243	16/35	43	48	950	81.5	84	83.8	0.52	0.64	0.72	5.26
3	4	132S	6	29.27	2.1	2.5	0.04264	28/62	58.9	52	960	82	85	86.5	0.53	0.67	0.74	6.76
4	5.5	132M	6.5	40.24	2.2	2.5	0.05039	21/46	66.1	52	960	85	86.6	87.2	0.56	0.69	0.76	8.71
5.5	7.5	132M	6.8	54.59	2.3	2.5	0.0659	17/37	76	52	965	84.5	87.5	87.6	0.53	0.65	0.73	12.4
7.5	10	160M	6.6	72.41	2.5	2.9	0.14364	19/42	115.4	56	970	87.5	89.5	90	0.61	0.74	0.81	14.8
11	15	160L	7	108.62	2.4	2.7	0.17595	13/29	132.6	56	970	89	90.3	90.3	0.58	0.72	0.79	22.3
15	20	180L	8	144.82	2.7	3	0.28959	9/20	171.9	56	970	91.2	91.9	91.6	0.72	0.81	0.87	27.2
18.5	25	200L	6.3	180.1	2.3	2.5	0.37671	17/37	226.8	58	975	91.3	92.7	92.9	0.67	0.78	0.82	35.1
22	30	200L	6.2	216.12	2.3	2.6	0.44846	15/33	242.5	58	975	91.2	92.6	92.9	0.65	0.75	0.82	41.7
КОНСТРУКЦИЯ ПОВЫШЕННОЙ МОЩНОСТИ.																		
9.2	12.5	160L	6.2	90.51	2.2	2.7	0.16518	15/33	130	56	970	89.4	90.1	90.1	0.6	0.73	0.8	18.4
VIII полюсов - 750 об./ мин.																		
0.12	0.16	71	1.64	2.5	1.9	2.1	0.00079	44/97	11.4	41	685	38	46.2	49	0.38	0.47	0.55	0.643
0.18	0.25	80	2.51	3.1	1.8	2	0.00242	16/35	14.7	42	700	42	51	55.8	0.42	0.52	0.61	0.763
0.25	0.33	80	3.34	3.5	2	2	0.00294	15/33	14.8	42	695	51	60	64.3	0.41	0.52	0.61	0.92
0.37	0.5	90S	5.09	4	2	2	0.00448	21/46	18	43	690	53.5	61.3	64.5	0.39	0.5	0.59	1.4
0.55	0.75	90L	7.63	4	2	2.2	0.00616	21/46	22.5	43	690	59	64	66.3	0.39	0.5	0.6	2
0.75	1	100L	9.89	4.2	1.9	2.2	0.01121	38/84	28.5	50	710	71	74.2	76	0.4	0.53	0.61	2.34
1.1	1.5	100L	15.05	4.2	1.8	2.2	0.01289	31/68	29.2	50	700	71	74.5	77	0.4	0.52	0.62	3.33
1.5	2	112M	19.79	5.4	2.4	2.7	0.0243	32/70	44.4	46	710	79	81.3	82	0.43	0.55	0.66	4
2.2	3	132S	29.68	6.2	2.4	2.5	0.07527	25/55	67.8	48	710	82	84.3	84.2	0.54	0.66	0.73	5.17
3	4	132M	39.57	6	2.4	2.4	0.08531	21/46	73.1	48	710	82.8	84.6	84.5	0.54	0.67	0.75	6.83
4	5.5	160M	53.29	5.2	2.2	2.8	0.12209	27/59	113.1	51	725	83	85.8	86.6	0.44	0.57	0.66	10.1
5.5	7.5	160M	72.16	5.6	2.5	2.8	0.16518	22/48	123.9	51	730	83.5	86.4	87	0.42	0.55	0.65	14
7.5	10	160L	96.88	5.2	2	2.4	0.16518	19/42	133.7	51	725	85.5	88	88.5	0.52	0.64	0.71	17.2
9.2	12.5	180M	121.1	7	2.2	2.7	0.262	12/26	163	51	725	87.5	88.3	88.5	0.67	0.77	0.83	18.1
11	15	180L	145.32	7	2.2	2.4	0.26201	9/20	173.2	51	725	88	89	89	0.68	0.78	0.83	21.5
15	20	200L	192.44	5	2	2.2	0.50227	28/62	262.1	53	730	89.5	90.8	91.5	0.53	0.65	0.71	33.3

Указанные параметры могут быть изменены без предварительного сообщения. Для получения гарантированных показателей обращайтесь в ближайший центр продаж. *Изоляция "F" ΔT105K.

Стандартное напряжение соединения обмоток и частота 220-240 В Δ 50 Гц. 380-415 В Δ 50 Гц.
380-415 В Y 50 Гц. 660-690 В Y 50 Гц.

Двигатель с тормозом - чугунный корпус / КПД EFF2

Мультивольтажный двигатель с тормозом и степенью защиты IP55 / Охлаждение IC 411 50
Гц Изоляция - "F" ΔT 80°C / 380 – 415 В.

Номинальная мощность		380 В								415 В							
		Номинальная частота вращения (об./мин)	при величине нагрузки в % от ном.						Ном. Ток (Current) – (А)	Номинальная частота вращения (об./мин)	при величине нагрузки в % от ном.						Номинальный ток
			КПД			Кэфф. Мощности Cos φ					КПД			Кэфф. Мощности Cos φ			
КВт.	Л.с.	50	75	100	50	75	100		50	75	100	50	75	100			
VI полюсов - 1000 об./ мин.																	
0.12	0.16	900	47	54	57	0.47	0.56	0.66	0.485	915	41	50	55	0.41	0.5	0.6	0.506
0.18	0.25	890	51	58	61	0.46	0.55	0.63	0.712	910	47	56	61	0.39	0.47	0.57	0.72
0.25	0.33	890	55	64	67	0.4	0.53	0.59	0.961	910	51	62	67	0.37	0.44	0.53	0.979
0.37	0.5	920	64	68.5	70.5	0.52	0.65	0.74	1.08	930	60	66.5	69.5	0.44	0.57	0.66	1.12
0.55	0.75	910	64	69.5	70.5	0.53	0.67	0.76	1.56	930	60	67.5	70	0.44	0.59	0.66	1.66
0.75	1	910	75	77.5	76.8	0.55	0.67	0.74	2.01	930	73	77.7	77.7	0.46	0.6	0.7	1.92
1.1	1.5	910	73	77.5	76.8	0.53	0.65	0.74	2.94	930	71	77.7	77.7	0.44	0.57	0.67	2.94
1.5	2	940	80	81.5	81.5	0.53	0.64	0.72	3.88	950	78	81.5	81.5	0.45	0.57	0.68	3.77
2.2	3	945	82.5	83.5	83.4	0.55	0.67	0.74	5.42	955	80.5	84	84	0.48	0.61	0.7	5.21
3	4	955	83	85.2	86	0.57	0.69	0.76	6.97	965	81	84.8	86.5	0.5	0.64	0.72	6.7
4	5.5	955	85.7	86.8	87	0.6	0.72	0.78	8.96	965	84.3	86.4	87.2	0.52	0.66	0.74	8.62
5.5	7.5	960	85.5	87.6	87.6	0.58	0.7	0.76	12.6	965	83.5	87.4	87.6	0.48	0.61	0.7	12.5
7.5	10	965	88	89.7	89.9	0.65	0.77	0.82	15.5	975	87	89.3	90	0.58	0.71	0.79	14.7
11	15	970	89.5	90.5	90.2	0.62	0.76	0.81	22.9	975	88.5	90	90.3	0.54	0.68	0.76	22.3
15	20	970	91.4	91.8	91.4	0.75	0.83	0.89	28	975	91	91.8	91.6	0.7	0.8	0.85	26.8
18.5	25	970	91.8	92.6	92.7	0.72	0.81	0.84	36.1	980	90.8	92.6	92.9	0.64	0.75	0.8	34.6
22	30	970	92	92.9	92.9	0.7	0.78	0.84	42.8	980	90.4	92.2	92.9	0.6	0.72	0.8	41.2
КОНСТРУКЦИЯ ПОВЫШЕННОЙ МОЩНОСТИ.																	
9.2	12.5	970	90	90.3	90	0.64	0.75	0.81	19.2	975	88.7	89.9	90	0.55	0.71	0.79	18
VIII полюсов - 750 об./ мин.																	
0.12	0.16	675	42	50	52	0.42	0.5	0.59	0.594	695	34	42	46.5	0.35	0.45	0.52	0.69
0.18	0.25	690	44	53	56	0.44	0.55	0.64	0.763	705	40	49	55.5	0.4	0.49	0.58	0.778
0.25	0.33	685	53	61	63.8	0.43	0.55	0.63	0.945	700	49	59	63.8	0.4	0.5	0.59	0.924
0.37	0.5	680	55	62.5	65	0.42	0.54	0.64	1.35	695	52	60	64	0.37	0.47	0.56	1.44
0.55	0.75	680	61	65	66.5	0.42	0.54	0.64	1.96	700	57	63	66	0.37	0.47	0.57	2.03
0.75	1	700	72	74.4	75.5	0.44	0.56	0.64	2.36	715	70	74	76	0.38	0.5	0.58	2.37
1.1	1.5	690	72.5	75.5	76.9	0.44	0.57	0.65	3.34	710	69.5	73.5	76.9	0.37	0.49	0.59	3.37
1.5	2	700	79.8	81.6	82	0.47	0.59	0.69	4.03	715	78.2	81	81.8	0.4	0.51	0.63	4.05
2.2	3	705	83	84.3	84.2	0.58	0.7	0.75	5.29	715	81	84.3	84.3	0.5	0.63	0.71	5.11
3	4	705	83.2	84.6	84.5	0.58	0.71	0.77	7.01	715	82.5	84.6	84.6	0.51	0.64	0.73	6.76
4	5.5	725	84	86.2	86.6	0.48	0.61	0.7	10	730	82	85.4	86.6	0.41	0.53	0.63	10.2
5.5	7.5	725	84	86.7	87	0.46	0.6	0.69	13.9	730	83	86.1	87	0.4	0.52	0.62	14.2
7.5	10	720	86.5	88.2	88.5	0.56	0.68	0.74	17.4	725	84.5	87.8	88.5	0.48	0.6	0.69	17.1
9.2	12.5	725	87.8	88.3	88	0.71	0.81	0.85	18.7	730	87.2	88.3	88.6	0.63	0.75	0.81	17.8
11	15	725	88.2	89	88.8	0.73	0.81	0.85	22.1	730	87.8	89	89	0.65	0.75	0.81	21.2
15	20	730	90	91	91.2	0.56	0.67	0.73	34.2	735	89	90.6	91.3	0.5	0.63	0.69	33.1

Мультивольтажный электродвигатель с тормозом. Чугунный корпус.

КПД Top Premium EFF1 - выше существующих требований

Стандартные характеристики:

- Трёхфазный мультивольтажный. IP55. TEFC (полностью закрытое исполнение с охлаждением от вентилятора на валу двигателя)
- Чугунный корпус (размеры 80-200 L)
- Мощность от 0.75 до 37 КВт
- Короткозамкнутый ротор / алюминий (литьё под давлением)
- Шариковые подшипники
- V-образное уплотнение со стороны вала и манжета с противоположной стороны.
- Табличка из нержавеющей стали AISI 316
- Конструкция N
- Класс изоляции "F" ($\Delta T=80^{\circ}\text{C}$)
- Режим работы - S1
- Температура окр. среды 40°C . 1000 м. над ур. моря.
- Размеры в соответствии с IEC 72
- Характеристики согласно IEC 34
- Термисторы в обмотках (по 1 на фазу) от 160 M размера
- Цвет краски: КПД Top Premium EFF - RAL 6021
- Механические размеры – стр. 98-99

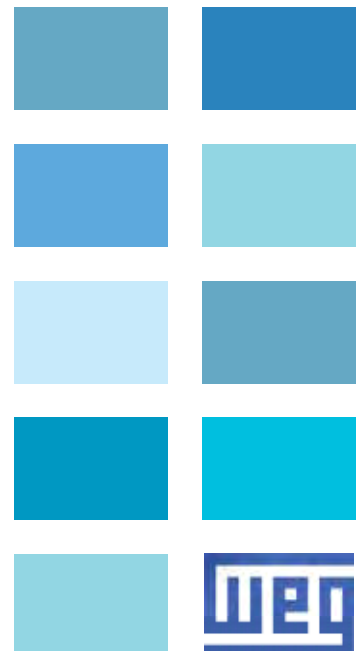
Опции:

- Термозащита
 - Противоконденсатный подогреватель
 - Размеры вала под заказ
 - Специальная покраска
 - Класс "H" изоляции
 - Другие монтажные исполнения
- Возможен заказ дополнительных опций*

Область применения:

Эти электродвигатели могут применяться в любых механизмах . где требуется быстрое торможение и легкий монтаж.

- Ткацкие станки
- Конвейеры и транспортёры
- Станки
- Упаковочное оборудование
- Раздвижные мосты
- Стиральные машины
- Элеваторы
- Печатающие машины
- Ворота
- Деревообрабатывающее оборудование
- Краны
- Прочие устройства для работы в тяжёлых режимах



Характеристики и достоинства

Кожух вентилятора

Изготовлен из толстолистовой стали для корпусов с высотой оси вращения от 63 до 123Мм или из чугуна для корпусов с высотой 160Мм и выше. Обладает большой механической прочностью, устойчивостью к коррозии и увеличенным сроком службы. Кожух обеспечивает защиту вентилятора и тормозной системы.

Тормоз

Электромагнитный тормоз представляет собой надежную конструкцию с малым числом подвижных частей, не требующую особого ухода. Возможность выбора как величины тормозного момента так и питающего напряжения расширяют возможности применения

Вентилятор

Вентилятор и крышка были спроектированы для работы с минимальным уровнем шума поэтому дв-ли WEG являются одними из самых тихих машин среди аналогичных. Вентиляторы обеспечивают эффективное охлаждение что в итоге повышает КПД двигателя. Линейка моторов имеет полипропиленовые вентиляторы. По желанию клиента на любой двигатель может быть установлен чугунный или алюминиевый вентилятор.

Задний подшипниковый щит

Задний подшипниковый щит был специально спроектирован для установки и надежной работы тормоза при высоких механических усилиях.

Корпус

Корпус электродвигателей изготовлен из высококачественного чугуна марки FC-200 (того-же качества что идет для взрывозащищенного исполнения). Корпус имеет стандартное оребрение с улучшенной теплоотдачей, что обеспечивает достаточное охлаждение даже при наличии грязи на поверхности двигателя. Двигатели могут работать в любом положении, вертикальном и горизонтальном.

Коробка выводов

Клемная коробка изготовлена из чугуна. Коробка имеет одно или два резьбовых отверстия для подсоединения кабелей или кабельных сальников, и допускает поворот коробки с шагом 90°. В коробке размещаются дополнительные клеммы для подключения тормоза и мостовой выпрямитель, не влияющие на степень защиты двигателя.

*При заказе уточняется - верхнее или боковое расположение.

Обмотки

Обмоточный провод покрыт лаком класса Н. Запатентованная WEG система изоляции WISE (WEG Insulation System Evolution) в три раза увеличивает срок службы двигателей в условиях повышенной влажности, и надежно работает с частотными приводами.

Ротор

Изготовленный литьем под высоким давлением ротор проходит динамическую балансировку, что обеспечивает пониженный уровень вибрации.

Вал

В качестве стандартной стали WEG используется ультрадистую сталь SAE/AISI 1040/45. Данная сталь обеспечивает высокую механическую прочность, предотвращает изгиб вала под нагрузкой и уменьшает износ. Конструкция вала специально разработана для работы с высокими моментами ускорения и торможения. По специальному требованию двигатель может быть выполнен с вторым рабочим концом вала.

Подшипники

Двигатели WEG снабжаются подшипниками высочайшего качества. отобранными среди лучших мировых производителей для обеспечения долгого срока службы даже при эксплуатации в тяжёлых условиях. WEG использует также высококачественную смазку Super-premium Polyrex EM, которая благодаря своему составу и высокому качеству изготовления обеспечивает надежную работу подшипников и низкий уровень шума.

Подшипниковые шиты

Выполнены из чугуна и имеют увеличенную площадь поверхности для лучшего охлаждения подшипников.

Уплотнения

Для надежной работы в любых окружающих условиях в электродвигателях WEG используются V-образные манжеты, манжеты с пружинной или таконитовое уплотнение или система W3.

Система уплотнения вала W3

Эксклюзивная система уплотнения фирмы WEG, состоящая из трех компонентов: лабиринтное (таконитовое) уплотнение + V-образный сальник + O-образный сальник гарантирует максимальную защиту подшипников от любых внешних воздействий.

Статор

Статор выполнен из ламината качественной электротехнической стали, что снижает и магнитные потери и рабочую температуру двигателя.

Заводская табличка

Заводская табличка из нержавеющей стали содержит полный перечень данных о соответствующем электродвигателе.

Сливные отверстия

Пластиковые втулки обеспечивают слив конденсата из двигателя

Двигатель с тормозом - чугунный корпус / КПД выше EFF1

Мультивольтажнй двигатель с тормозом и степенью защиты IP55 / Охлаждение IC 411 50 Гц
Изоляция - "F" ΔT 80°C / 380 – 415 В

Номинальная мощность		Типоразмер по IEC	Момент (Torque) - Нм	Кратность пускового тока	Кратность пускового момента	Кратность максимального момента	Момент инерции (Inertia) - кг м ²	Допустимое время пуска из горячего/холодного состояния (с.)	Вес (кг.)	Номинальный уровень звукового давления	Номинальная частота вращения, об/мин	400 В						Ном. Ток (Current) - (А)
												при величине нагрузки в % от ном.						
КВт.	Л.с.											КПД			Коэфф. Мощности Cos φ			
												50	75	100	50	75	100	
II полюсов - 3000 об./ мин.																		
4	5.5	112M	13.32	8.5	2.6	3.1	0.00842	21/46	42.6	64	2900	88.7	89.8	89.8	0.61	0.79	0.85	7.56
5.5	7.5	132S	17.92	8.5	2.5	3	0.02056	19/42	65.8	67	2940	90.1	91.2	91.3	0.7	0.8	0.85	10.2
7.5	10	132S	23.89	8.5	2.7	3.1	0.02804	8/18	70.9	67	2940	89	91.3	91.6	0.72	0.83	0.87	13.6
11	15	160M	35.72	8.6	2.3	3	0.05295	12/26	113.9	70	2950	91.7	93	93	0.65	0.78	0.83	20.6
15	20	160M	47.7	8.3	2.4	2.9	0.05883	11/24	120.6	70	2945	92.2	93.3	93.3	0.71	0.81	0.84	27.6
18.5	25	160L	59.63	9	2.3	2.7	0.06766	11/24	131.4	70	2945	92.9	93.8	93.8	0.67	0.79	0.85	33.5
22	30	180M	71.31	8.6	2.8	2.7	0.15082	9/20	189.4	70	2955	93.2	94.3	94.1	0.75	0.83	0.87	38.8
30	40	200L	95.08	7.6	2.7	2.4	0.2063	35/77	246.8	74	2955	92.6	93.9	94.2	0.75	0.83	0.86	53.5
37	50	200L	118.65	8.4	2.6	2.6	0.22424	16/35	251.4	74	2960	93.3	94.2	94.7	0.76	0.84	0.87	64.8
IV полюсов - 1500 об./ мин.																		
4	5.5	112M	26.73	6.6	2	2.6	0.01875	8/18	46.6	56	1445	87.4	89.9	89.9	0.66	0.77	0.83	7.738
5.5	7.5	132S	35.96	8.5	2.4	3.1	0.05427	12/26	67.1	56	1465	88.5	90.1	90.7	0.69	0.79	0.85	10.3
7.5	10	132M	47.95	8	2.5	3	0.0659	7/15	100.9	56	1465	89	91.1	91.7	0.71	0.81	0.85	13.9
11	15	160M	71.67	7.5	2.8	3	0.1104	12/26	123.8	67	1470	91.1	92.3	92.6	0.62	0.73	0.8	21.4
15	20	160L	95.89	6.3	2	2.4	0.13048	11/24	138.3	67	1465	91.1	92.4	92.9	0.65	0.76	0.82	28.4
18.5	25	180M	119.46	8.3	2.7	2.8	0.17939	12/26	196.7	64	1470	92.1	93.2	93.6	0.7	0.81	0.85	33.6
22	30	180L	142.86	8.6	2.8	2.9	0.24666	11/24	200.5	64	1475	92.9	94	94.3	0.68	0.78	0.84	40.1
30	40	200L	189.84	7.3	2.7	2.9	0.38611	19/42	268.8	69	1480	94	94.7	94.5	0.65	0.76	0.82	55.9

Указанные параметры могут быть изменены без предварительного сообщения. Для получения гарантированных показателей обращайтесь в ближайший центр продаж. *Изоляция "F" ΔT105K.

Стандартное напряжение соединения обмоток и частота 220-240 В Δ 50 Гц. 380-415 В Δ 50 Гц.
380-415 В Y 50 Гц. 660-690 В Y 50 Гц.

Двигатель с тормозом - чугунный корпус / КПД выше EFF1

Мультивольтажный двигатель с тормозом и степенью защиты IP55 / Охлаждение IC 411 50
Гц Изоляция - "F" ΔT 80°C / 380 – 415 В.

Номинальная мощность		380 В									415 В						
		Номинальная частота вращения (об./мин)	при величине нагрузки в % от ном.						Ном. Ток (Current) – (А)	Номинальная частота вращения (об./мин)	при величине нагрузки в % от ном.						Номинальный ток
			КПД			Кэфф. Мощности Cos φ					КПД			Кэфф. Мощности Cos φ			
КВт.	Л.с.	50	75	100	50	75	100	50	75	100	50	75	100	50	75	100	
II полюсов - 3000 об./ мин.																	
4	5.5	2885	88.2	89.4	89.6	0.65	0.83	0.88	7.71	2910	88.2	89.6	89.7	0.58	0.75	0.83	7.47
5.5	7.5	2930	90.3	91.3	91.2	0.72	0.82	0.87	10.5	2950	89.8	91.2	91.3	0.66	0.77	0.83	10.1
7.5	10	2930	89	91.3	91.5	0.76	0.84	0.88	14.2	2945	89	91.3	91.6	0.7	0.8	0.85	13.4
11	15	2945	91.6	92.8	92.8	0.72	0.82	0.85	21.2	2955	91.6	93	93.1	0.61	0.74	0.81	20.3
15	20	2940	92.2	93.1	93.1	0.74	0.82	0.85	28.8	2950	92.1	93.2	93.3	0.68	0.8	0.83	26.9
18.5	25	2940	92.9	93.7	93.7	0.7	0.81	0.86	34.9	2950	92.8	93.8	93.8	0.63	0.77	0.84	32.7
22	30	2950	93.3	94.3	94.1	0.78	0.85	0.88	40.4	2955	93	94.2	94	0.72	0.81	0.86	37.9
30	40	2950	92.5	93.9	94.2	0.76	0.84	0.87	55.6	2960	92.6	93.9	94.2	0.74	0.82	0.85	52.1
37	50	2955	93.5	94.3	94.3	0.81	0.86	0.88	67.7	2960	93	94	94.4	0.73	0.82	0.86	63.4
IV полюсов - 1500 об./ мин.																	
4	5.5	1440	87.5	88.7	88.9	0.7	0.8	0.85	8.043	1450	87.3	89.9	89.9	0.62	0.74	0.81	7.642
5.5	7.5	1460	89	90	90.5	0.72	0.81	0.86	10.7	1470	88	89.9	90.6	0.65	0.77	0.83	10.2
7.5	10	1460	89.5	91	91.5	0.73	0.82	0.86	14.5	1470	88	91	91.7	0.68	0.8	0.84	13.5
11	15	1465	91	92.2	92.5	0.64	0.75	0.82	22	1475	91	92.2	92.6	0.6	0.7	0.78	21.2
15	20	1460	91.2	92.3	92.8	0.7	0.79	0.84	29.2	1470	91	92.3	92.8	0.6	0.73	0.8	28.1
18.5	25	1465	92	93.2	93.5	0.73	0.84	0.87	34.6	1475	92	93.2	93.6	0.65	0.78	0.84	32.7
22	30	1470	93	94	94.3	0.7	0.8	0.85	41.7	1475	92.5	93.9	94.3	0.66	0.76	0.83	39.1
30	40	1475	94.1	94.6	94.4	0.69	0.79	0.84	57.5	1480	93.8	94.5	94.5	0.6	0.73	0.8	55.2



Мультивольтажный электродвигатель с тормозом в алюминиевом корпусе с КПД класса EFF2

Стандартные характеристики:

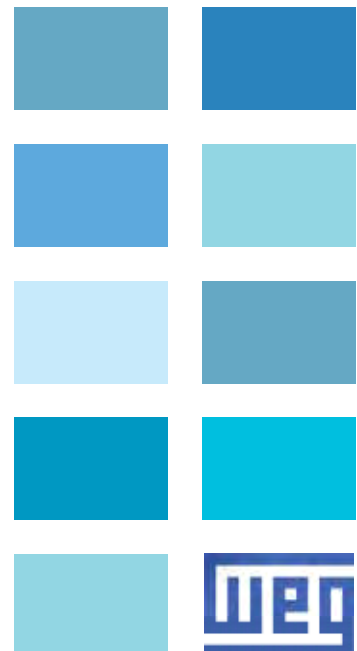
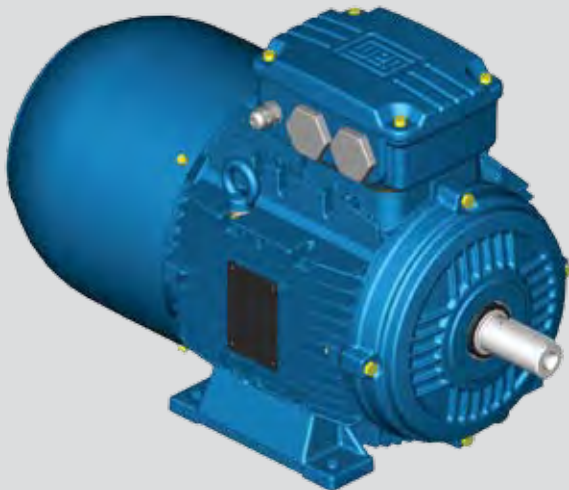
- Трёхфазный мультивольтажный двигатель. IP 55 полностью закрытый охлаждение от вентилятора на валу
- Высота оси 63 - 132 М
- Мощность от 0.12 до 11 КВт
- Короткозамкнутый ротор
- Шариковые подшипники
- V-образная манжета со стороны вала и манжета с противоположной стороны
- Табличка из нержавеющей стали
- Конструкция N
- Класс изоляции "F" Превышение температуры 80°C
- Режим работы - S1
- Температура окр. среды 40°C. 1000 м. над ур. моря.
- Размеры в соответствии с IEC 72 и DIN 42673
- Характеристики согласно с IEC 34
- Термисторы в обмотках (1 на фазу) с 160М габарита
- Тормоз
- Цвет краски: КПД EFF2 - RAL 5007
- Механические размеры – стр. 98-99

Опции:

- Термозащита
 - Противокоонденсатный подогреватель
 - Размеры вала под заказ
 - Специальная краска
 - Класс "H" изоляции
 - Другие монтажные исполнения
 - Другие опции по заказу
- [Возможен заказ дополнительных опций](#)

Область применения:

- Ткацкие станки
- Конвейеры и транспортёры
- Станки
- Упаковочное оборудование
- Раздвижные мосты
- Стиральные машины
- Элеваторы
- Печатающие машины
- Ворота
- Деревообрабатывающее оборудование
- Краны
- Прочие устройства для работы в тяжёлых режимах



Характеристики и достоинства

Кожух вентилятора

Изготовлен из толстолистовой стали для корпусов с высотой оси вращения от 63 до 132М. Обладает большой механической прочностью, устойчивостью к коррозии и увеличенным сроком службы. Кожух обеспечивает защиту вентилятора и тормозной системы.

Тормоз

Электромагнитный тормоз представляет собой надежную конструкцию с малым числом подвижных частей, не требующую особого ухода. Возможность выбора как величины тормозного момента так и питающего напряжения расширяют возможности применения.

Вентилятор

Вентилятор и крышка были спроектированы для работы с минимальным уровнем шума поэтому дв-ли WEG являются одними из самых тихих машин среди аналогичных. Вентиляторы обеспечивают эффективное охлаждение что в итоге повышает КПД двигателя. Данная серия моторов имеет полипропиленовые вентиляторы. По желанию клиента на любой двигатель может быть установлен чугунный или алюминиевый вентилятор

Подшипники

Двигатели WEG снабжаются подшипниками высшего качества, отобранными среди лучших мировых производителей для обеспечения долгого срока службы даже при эксплуатации в тяжелых условиях. WEG использует также высококачественную смазку Super-premium Polyrex EM, которая благодаря своему составу и качеству изготовления обеспечивает надежную работу подшипников и низкий уровень шума.

Корпус

Корпус выполнен из алюминия и имеет обычное ребрение для увеличения поверхности охлаждения и уменьшения веса. Данная линейка двигателей представляет собой современную быстробираемую конструкцию. Это позволяет легко менять способ монтажа включая поворот соединительной коробки или простое снятие лап. Используемый материал обладает высокой стойкостью к коррозии и хорошо выдерживает тяжелые условия эксплуатации.

Коробка выводов

Клемная коробка изготовлена из чугуна. Коробка имеет одно или два резьбовых отверстия для подсоединения кабелей или кабельных сальников, и допускает поворот коробки с шагом 90°. В коробке размещаются дополнительные клеммы для подключения тормоза и мостовой выпрямитель, не влияющие на степень защиты двигателя. *При заказе уточняется верхнее или боковое расположение.

Обмотки

Обмоточный провод покрыт лаком класса H. Запатентованная WEG система изоляции WISE (WEG Insulation System Evolution) в три раза увеличивает срок службы двигателей в условиях повышенной влажности, и надежно работает с частотными приводами. Конструкция обмоток позволяет получить минимальные электрические потери и нагрев.

Вал

В качестве стандартной стали WEG использует углеродистую сталь SAE/AISI 1040/45. Данная сталь обеспечивает высокую механическую прочность, предотвращает изгиб вала под нагрузкой и уменьшает износ. Конструкция вала специально разработана для работы с высокими моментами ускорения и торможения. По специальному требованию двигатель может быть выполнен с вторым рабочим концом вала.

Подшипниковые щиты

Выполнены из чугуна и имеют увеличенную площадь поверхности для лучшего охлаждения подшипников.

Уплотнения

Для надежной работы в любых окружающих условиях в электродвигателях WEG используются V-образные манжеты, манжеты с пружиной или таконитовое уплотнение или система W3.

Система уплотнения вала W3

Эксклюзивная система уплотнения фирмы WEG, состоящая из трех компонентов: лабиринтное (таконитовое) уплотнение + V-образный сальник + O-образный сальник гарантирует максимальную защиту подшипников от любых внешних воздействий.

Ротор

Изготовленный литьём под давлением ротор проходит динамическую балансировку, что обеспечивает пониженный уровень вибраций.

Статор

выполнен из ламината качественной электротехнической стали, что снижает и магнитные потери и рабочую температуру двигателя.

Табличка.

Заводская табличка из нержавеющей стали содержит полный перечень данных о соответствующем электродвигателе.

Сливные отверстия

Пластиковые втулки обеспечивают слив конденсата из двигателя

Двигатель с тормозом - в алюминиевом корпусе / КПД EFF2

Мультивольтажный двигатель с тормозом и степенью защиты IP55 / Охлаждение IC 411 50 Гц
Изоляция - "F" ΔT 80°C / 380 – 415 В.

Номинальная мощность		Типоразмер по IEC	Момент (Torque) - Нм	Кратность пускового тока	Кратность пускового момента	Кратность максимального момента	Момент инерции (Inertia) - кг м²	Допустимое время пуска из горячего/холодного состояния (с.)	Вес (кг.)	Номинальный уровень звукового давления	Номинальная частота вращения, об/мин	400 В						Ном. Ток (Current) - (А)
												при величине нагрузки в % от ном.						
КВт.	Л.с.	КПД			Коэфф. Мощности Cos φ													
					50	75	100				50	75	100					
II полюсов - 3000 об./мин.																		
0.12	0.16	63	0.41	3.8	2.3	2.3	0.00011	27/59	5.3	52	2720	45.5	53.5	56	0.55	0.68	0.8	0.387
0.18	0.25	63	0.64	4.2	2.4	2.3	0.00013	30/66	5.5	52	2730	50.5	56.5	59	0.55	0.69	0.8	0.55
0.25	0.33	63	0.85	4.3	2.5	2.3	0.00016	25/55	5.8	52	2720	52	57	60	0.5	0.65	0.76	0.791
0.37	0.5	71	1.29	4.3	2.3	2.3	0.00026	23/51	7	56	2730	61.2	66	67.6	0.6	0.75	0.85	0.929
0.55	0.75	71	1.94	4.2	2.5	2.7	0.00034	10/22	7.8	56	2710	67.5	70	70	0.65	0.78	0.87	1.3
0.75	1	80	2.54	5	2.4	2.4	0.00057	9/20	9.6	59	2770	66	72	73	0.59	0.73	0.82	1.81
1.1	1.5	80	3.8	5	2.6	2.6	0.00079	7/15	11	59	2770	74	76.5	76.5	0.6	0.75	0.83	2.5
1.5	2	90S/L	4.95	6.3	2.7	2.6	0.0017	7/15	15.5	64	2840	77	79.5	79.5	0.63	0.76	0.83	3.28
2.2	3	90S/L	7.5	6.8	2.8	2.9	0.00218	9/20	17.8	64	2810	78	80	81.5	0.63	0.77	0.85	4.584
3	4	100L	9.79	6.7	2.3	2.8	0.00518	9/20	24	67	2870	81.3	83	83.5	0.69	0.81	0.87	5.961
4	5.5	112M	13.44	6.8	2.4	3	0.00728	9/20	33	64	2875	82	84	85	0.71	0.82	0.87	7.81
5.5	7.5	132S	18.1	6.5	2.4	3	0.01589	11/24	43.6	68	2910	83.5	86	86.5	0.71	0.81	0.87	10.5
7.5	10	132S	24.22	6.4	2.3	2.6	0.0187	11/24	50	68	2900	86	87.5	87.5	0.72	0.82	0.87	14.2
9.2	12.5	132M	30.17	7.5	2.7	3.1	0.02431	8/18	56	68	2910	86.5	88.5	88.5	0.7	0.81	0.86	17.4
11	15	132M	36.08	8	2.7	3.2	0.02804	8/18	61.3	68	2920	88	89.5	89.5	0.71	0.81	0.86	20.6
КОНСТРУКЦИЯ ПОВЫШЕННОЙ МОЩНОСТИ.																		
0.37	0.5	63	1.28	5.2	3.1	2.9	0.00021	14/31	6.7	52	2740	67	71	71.3	0.57	0.7	0.79	0.948
0.75	1	71	2.5	6.2	3.1	3.1	0.00052	8/18	9.3	56	2810	69	73	74	0.65	0.76	0.84	1.74
1.5	2	80	5.07	6	3	2.7	0.00096	10/22	12.4	59	2770	78	79	78.2	0.67	0.81	0.86	3.22
3	4	90S/L*	9.93	6.2	3.2	3.1	0.00266	6/13	18.3	64	2830	81	82	82	0.55	0.68	0.78	6.77
4	5.5	100L	13.46	7.5	2.9	3.1	0.00672	7/15	26.7	67	2870	81	82.3	82.5	0.72	0.81	0.86	8.14
5.5	7.5	112M	18.36	7.7	2.5	3	0.00995	10/22	39.8	64	2870	86.5	87.5	87.5	0.8	0.87	0.9	10.1
7.5	10	112M*	24.47	7.6	3	3	0.00995	6/13	40.3	64	2870	86.5	87.5	87.5	0.59	0.72	0.81	15.3
IV полюсов - 1500 об./мин.																		
0.12	0.16	63	0.82	3.5	2	2.2	0.00034	30/66	5.4	44	1375	45	54	57	0.49	0.61	0.72	0.422
0.18	0.25	63	1.29	3.4	2	2.2	0.00039	23/51	6.4	44	1360	46	54	58	0.49	0.63	0.74	0.605
0.25	0.33	71	1.77	3.5	1.9	2.1	0.00039	21/46	6.9	43	1310	50	55	59	0.5	0.65	0.76	0.805
0.37	0.5	71	2.66	3.7	2	2	0.00056	17/37	8	43	1320	55	60	62	0.5	0.63	0.76	1.133
0.55	0.75	80	3.74	4.7	2.1	2.2	0.0019	17/37	10.2	44	1410	58.5	66.3	68	0.54	0.7	0.82	1.424
0.75	1	80	5.04	5	2.3	2.2	0.00225	14/31	11.2	44	1395	64.5	71	72	0.55	0.7	0.81	1.856
1.1	1.5	90S/L	7.42	5.6	2.3	2.4	0.00392	8/18	15.3	49	1420	70	76	77	0.55	0.69	0.79	2.61
1.5	2	90S/L	9.96	5.5	2.3	2.4	0.00476	8/18	16.6	49	1410	76.5	78.5	79	0.58	0.73	0.82	3.342
2.2	3	100L	14.94	5.6	2.4	2.6	0.00651	9/20	21.2	53	1410	80.5	81.5	81.5	0.6	0.74	0.82	4.751
3	4	100L	20.07	6	2.8	3	0.00804	8/18	24.2	53	1400	80	81	82.6	0.57	0.72	0.81	6.472
4	5.5	112M	26.83	6.2	2.1	2.5	0.01473	13/29	35.6	56	1440	83.5	84.6	85	0.65	0.77	0.83	8.18
5.5	7.5	132S	36.33	6.5	2.1	2.5	0.03489	11/24	43.9	60	1450	84.5	85.6	86	0.63	0.77	0.84	11
7.5	10	132M	48.27	6.7	2.1	2.9	0.04458	8/18	50	60	1455	85	86.5	87	0.63	0.77	0.84	14.8
9.2	12.5	132M	60.34	7.5	2.2	2.8	0.05815	6/13	58.5	60	1455	86.5	87.7	87.7	0.64	0.78	0.85	17.8
КОНСТРУКЦИЯ ПОВЫШЕННОЙ МОЩНОСТИ.																		
0.25	0.33	63	1.64	5	3.1	3.1	0.00067	17/37	7	44	1415	52	60	62	0.44	0.54	0.65	0.895
0.55	0.75	71	3.8	5	2.8	2.9	0.00096	19/42	10	43	1385	66	70.5	72	0.45	0.58	0.68	1.62
1.1	1.5	80	7.61	5	2.3	2.3	0.00315	10/22	12.7	44	1385	65	68.5	69	0.55	0.7	0.81	2.84
2.2	3	90S/L	14.94	5.8	2.7	2.5	0.00672	8/18	20	49	1410	75	76.5	76.5	0.57	0.71	0.8	5.19
4	5.5	100L*	27.79	6.7	2.6	2.6	0.01072	7/15	30.1	53	1390	81.5	82.2	82	0.64	0.76	0.83	8.483
5.5	7.5	112M*	36.33	6.5	2.5	2.6	0.01875	8/18	40.4	56	1450	84	85.7	85.7	0.54	0.66	0.75	12.4
7.5	10	132S	48.27	6.7	2.1	2.9	0.04652	8/18	62.3	60	1455	85	86.5	87	0.63	0.77	0.84	14.8

Указанные параметры могут быть изменены без предварительного сообщения. Для получения гарантированных показателей обращайтесь в ближайший центр продаж. *Изоляция "F" ΔT105K.

Стандартное напряжение соединения обмоток и частота 220-240 В Δ 50 Гц. 380-415 В Δ 50 Гц.
380-415 В Y 50 Гц. 660-690 В Y 50 Гц.

Двигатель с тормозом - в алюминиевом корпусе / КПД EFF2

Мультивольтажный двигатель с тормозом и степенью защиты IP55 / Охлаждение IC 411 50
Гц Изоляция - "F" ΔT 80°C / 380 – 415 В.

Номинальная мощность		380 В								415 В								Номинальный ток
		Номинальная частота вращения (об./мин)	при величине нагрузки в % от ном.						Ном. Ток (Current) - (А)	Номинальная частота вращения (об./мин)	при величине нагрузки в % от ном.							
			КПД			Кэфф. Мощности Cos φ					КПД			Кэфф. Мощности Cos φ				
КВт.	Л.с.	50	75	100	50	75	100	50	75	100	50	75	100	50	75	100		
II полюсов - 3000 об./ мин.																		
0.12	0.16	2690	48	55	58.8	0.59	0.74	0.84	0.369	2735	43	51	53.5	0.52	0.64	0.75	0.416	
0.18	0.25	2700	52.5	57.5	59.5	0.6	0.75	0.85	0.541	2750	47.8	54.5	58	0.52	0.64	0.76	0.568	
0.25	0.33	2685	54	59	60	0.56	0.71	0.81	0.782	2740	50	55.5	59.9	0.47	0.6	0.72	0.806	
0.37	0.5	2700	62.8	66.5	67	0.66	0.81	0.89	0.943	2750	60	65.5	67	0.55	0.7	0.81	0.948	
0.55	0.75	2670	68.5	70	69	0.71	0.83	0.9	1.35	2730	65	69	70.1	0.6	0.73	0.84	1.3	
0.75	1	2740	69	73	72.5	0.67	0.79	0.86	1.83	2790	63	70.5	72.5	0.51	0.67	0.78	1.85	
1.1	1.5	2745	75.5	76.5	76.5	0.68	0.81	0.87	2.51	2790	72	75.5	76.3	0.54	0.7	0.8	2.51	
1.5	2	2820	78	80.1	78.9	0.7	0.81	0.87	3.32	2855	75	78.9	79.3	0.57	0.71	0.8	3.29	
2.2	3	2790	78.5	80.2	80.8	0.7	0.82	0.88	4.701	2820	77.5	79.8	81.5	0.57	0.72	0.82	4.58	
3	4	2855	82.4	83	83	0.75	0.85	0.89	6.17	2880	80.5	82.4	83.5	0.64	0.77	0.84	5.95	
4	5.5	2860	83	84.2	84.5	0.77	0.86	0.89	8.08	2885	80.8	83.4	84.8	0.66	0.78	0.85	7.72	
5.5	7.5	2895	84.4	86	86	0.77	0.85	0.89	10.9	2915	82.7	85.5	86.5	0.66	0.78	0.84	10.5	
7.5	10	2890	86.8	87.5	87	0.78	0.86	0.89	14.7	2910	85	87	87.5	0.66	0.78	0.84	14.2	
9.2	12.5	2900	87.4	88.5	88.4	0.76	0.85	0.89	17.8	2915	85.3	88	88.4	0.63	0.76	0.83	17.4	
11	15	2910	88.5	89.5	89	0.76	0.84	0.88	21.3	2930	87.5	89	89.5	0.66	0.77	0.83	20.6	
КОНСТРУКЦИЯ ПОВЫШЕННОЙ МОЩНОСТИ.																		
0.37	0.5	2710	69.5	71.7	71	0.62	0.75	0.83	0.954	2765	65	70	71	0.52	0.66	0.76	0.954	
0.75	1	2790	71	74	74	0.7	0.8	0.87	1.77	2830	67	71.5	73.5	0.6	0.71	0.8	1.77	
1.5	2	2750	79	79.5	77	0.72	0.84	0.88	3.36	2790	77	78.5	78.5	0.62	0.77	0.84	3.16	
3	4	2800	82	82.5	81.5	0.61	0.74	0.81	6.9	2845	80	81.5	81.5	0.5	0.64	0.74	6.92	
4	5.5	2850	81.5	82.5	82	0.77	0.84	0.88	8.42	2890	80.3	82	82.5	0.68	0.78	0.84	8.03	
5.5	7.5	2860	87	87.5	87.2	0.83	0.89	0.91	10.5	2880	86	87.5	87.7	0.77	0.85	0.89	9.8	
7.5	10	2850	86.5	87	87	0.66	0.79	0.85	15.4	2885	85	87	87	0.53	0.67	0.76	15.8	
IV полюсов - 1500 об./ мин.																		
0.12	0.16	1360	47	55	57	0.53	0.65	0.76	0.421	1385	42	51	55	0.45	0.57	0.67	0.457	
0.18	0.25	1340	46	54	58	0.54	0.67	0.79	0.597	1370	43	52	56	0.45	0.57	0.68	0.658	
0.25	0.33	1280	50	55	56	0.55	0.7	0.8	0.848	1320	43	51	55	0.45	0.58	0.7	0.903	
0.37	0.5	1300	57	60	62	0.52	0.67	0.78	1.162	1340	52	57	60	0.44	0.55	0.68	1.262	
0.55	0.75	1400	61	68	68.2	0.61	0.75	0.86	1.425	1415	58.5	66	67.6	0.51	0.67	0.79	1.433	
0.75	1	1380	65	71.5	72	0.61	0.75	0.84	1.884	1405	61	68.4	71	0.5	0.64	0.76	1.934	
1.1	1.5	1405	73	76	76.5	0.62	0.75	0.83	2.632	1425	67	75	77	0.49	0.64	0.75	2.65	
1.5	2	1400	78.5	79	79	0.65	0.78	0.86	3.354	1415	74.5	78	79	0.52	0.67	0.77	3.431	
2.2	3	1400	80.5	81	80.5	0.67	0.79	0.85	4.885	1420	79	81	81.5	0.55	0.68	0.78	4.815	
3	4	1390	81.5	82	81.9	0.64	0.77	0.84	6.625	1410	78	81	82.6	0.52	0.67	0.78	6.478	
4	5.5	1430	84.3	85	84.5	0.71	0.81	0.86	8.36	1445	82	84	85	0.59	0.72	0.8	8.18	
5.5	7.5	1445	85.5	86	85.6	0.7	0.81	0.86	11.4	1455	83.2	85	85.7	0.58	0.72	0.81	11	
7.5	10	1450	86.5	86.8	86.8	0.71	0.82	0.87	15.1	1455	83.2	85.7	86.7	0.57	0.72	0.8	15	
9.2	12.5	1450	87.3	87.8	87.4	0.7	0.82	0.87	18.4	1455	85.3	87.1	87.5	0.59	0.73	0.82	17.8	
КОНСТРУКЦИЯ ПОВЫШЕННОЙ МОЩНОСТИ.																		
0.25	0.33	1405	54	61	63	0.49	0.6	0.7	0.861	1420	49	58	61	0.41	0.51	0.6	0.95	
0.55	0.75	1370	69	72	72.5	0.51	0.63	0.72	1.6	1400	62	68	71	0.42	0.53	0.64	1.68	
1.1	1.5	1370	68	69	69.5	0.61	0.76	0.86	2.8	1400	60	66	67	0.5	0.65	0.76	3.01	
2.2	3	1390	76	77	76	0.65	0.75	0.83	5.3	1420	73	76	76.5	0.53	0.66	0.76	5.26	
4	5.5	1380	82	82	81	0.69	0.8	0.85	8.827	1400	81	82.1	82.5	0.6	0.73	0.81	8.327	
5.5	7.5	1445	85	86	85.7	0.6	0.72	0.79	12.3	1455	82	85.7	85.7	0.49	0.62	0.71	12.6	
7.5	10	1450	86.5	86.8	86.8	0.71	0.82	0.87	15.1	1455	83.2	85.7	86.7	0.57	0.72	0.8	15	

Двигатель с тормозом - в алюминиевом корпусе / КПД EFF2

Мультивольтажнй двигатель с тормозом и степенью защиты IP55 / Охлаждение IC 411 50 Гц
Изоляция - "F" ΔT 80°C / 380 – 415 В.

Номинальная мощность	Типоразмер по IEC	Момент (Torque) - Нм	Кратность пускового тока	Кратность пускового момента	Кратность максимального момента	Момент инерции (Inertia) - кг м²	Допустимое время пуска из горячего/холодного состояния (с.)	Вес (кг.)	Номинальный уровень звукового давления	Номинальная частота вращения, об/мин	400 В						Ном. Ток (Current) - (А)	
											при величине нагрузки в % от ном.							
КВт.	Л.с.										КПД			Коэфф. Мощности Cos φ				
											50	75	100	50	75	100		
VI полюсов - 1000 об./ мин.																		
0.12	0.16	63	1.31	2.6	1.7	1.6	0.00051	46/101	6.2	43	855	40.7	46.7	45.5	0.49	0.6	0.71	0.536
0.18	0.25	71	1.94	3.3	2	2.2	0.00079	50/110	7.8	43	905	46	54	57	0.46	0.55	0.62	0.735
0.25	0.33	71	2.58	3.5	2.2	2.2	0.00096	43/95	9.5	43	900	53	60.5	64	0.4	0.5	0.57	0.989
0.37	0.5	80	3.88	3.6	1.7	1.7	0.0019	16/35	10.2	43	905	55	60	63	0.5	0.64	0.75	1.13
0.55	0.75	80	5.66	4.5	2.3	2.3	0.00311	10/22	12.3	43	930	60	65	67	0.5	0.63	0.73	1.62
0.75	1	90S/L	7.72	4.2	1.9	2	0.00448	16/35	15.9	45	910	71	73	72.4	0.55	0.69	0.79	1.89
1.1	1.5	90S/L	11.39	4.8	2.7	2.7	0.00616	9/20	18.9	45	925	72.5	74	72.5	0.47	0.6	0.72	3.042
1.5	2	100L	15.44	4.1	2	2.2	0.00897	17/37	21.1	44	910	74.5	77.5	76	0.51	0.65	0.73	3.902
2.2	3	112M	22.42	5	2.2	2.3	0.01682	14/31	34.5	48	940	77.5	80.5	80.1	0.53	0.66	0.74	5.36
3	4	132S	29.27	5.3	2	2.2	0.03489	20/44	40.2	52	960	80	82.7	82.5	0.58	0.7	0.77	6.82
4	5.5	132M	40.24	5.8	2.3	2.4	0.04458	19/42	48.9	52	960	81.5	83.6	84.2	0.54	0.66	0.74	9.27
5.5	7.5	132M	54.87	6.4	2.7	2.8	0.05814	15/33	58.2	52	960	82.5	84.8	85.8	0.49	0.62	0.71	13
КОНСТРУКЦИЯ ПОВЫШЕННОЙ МОЩНОСТИ.																		
3	4	112M	29.27	6.3	2.6	2.6	0.02617	10/22	39.7	48	960	78.5	81.7	84	0.53	0.65	0.73	7.06
VIII полюсов - 750 об./ мин.																		
0.12	0.16	71	1.7	2.2	2.1	2	0.00079	84/185	8.9	41	660	36.3	43.4	45.6	0.37	0.45	0.53	0.717
0.18	0.25	80	2.53	2.8	2.2	2.4	0.00208	29/64	10.5	42	695	36.2	44.1	48.6	0.45	0.53	0.62	0.862
0.25	0.33	80	3.31	3.5	2.3	2.2	0.00277	24/53	12	42	700	46.1	53.6	56.6	0.42	0.52	0.61	1.045
0.37	0.5	90S/L	5.13	3	1.9	1.8	0.00392	32/70	14.8	43	685	50.6	56.5	57.4	0.44	0.55	0.64	1.454
0.55	0.75	90S/L	7.8	3.3	1.9	2	0.00561	25/55	17.8	43	675	58	60	60	0.43	0.56	0.66	2.005
0.75	1	100L	9.96	3.5	1.8	2.4	0.00785	33/73	19.5	50	705	62	67.2	67.8	0.42	0.53	0.62	2.575
1.1	1.5	100L	15.05	4	1.7	2.3	0.01177	27/59	25.6	50	700	69.3	72.3	71.2	0.45	0.57	0.66	3.379
1.5	2	112M	20.07	4.2	2.2	2.2	0.01776	26/57	31.8	46	700	73.7	75.4	73.5	0.48	0.61	0.7	4.208
2.2	3	132S	29.68	6.1	2.5	2.8	0.06023	22/48	54.3	48	710	75.8	78	77.1	0.55	0.68	0.77	5.349
3	4	132M	39.57	6.1	2.2	2.6	0.07277	18/40	55.7	48	710	78.5	80.1	79	0.55	0.68	0.76	7.212

Указанные параметры могут быть изменены без предварительного сообщения. Для получения гарантированных показателей обращайтесь в ближайший центр продаж. *Изоляция "F" ΔT105K.

Стандартное напряжение соединения обмоток и частота 220-240 В Δ 50 Гц. 380-415 В Δ 50 Гц.
380-415 В Y 50 Гц. 660-690 В Y 50 Гц.

Двигатель с тормозом - в алюминиевом корпусе / КПД EFF2

Мультивольтажный двигатель с тормозом и степенью защиты IP55 / Охлаждение IC 411 50
Гц Изоляция - "F" ΔT 80°C / 380 – 415 В.

Номинальная мощность		380 В								415 В							
		Номинальная частота вращения (об./мин)	при величине нагрузки в % от ном.						Ном. Ток (Current) – (А)	Номинальная частота вращения (об./мин)	при величине нагрузки в % от ном.						Номинальный ток
			КПД			Кэфф. Мощности Cos φ					КПД			Кэфф. Мощности Cos φ			
КВт.	Л.с.	50	75	100	50	75	100		50	75	100	50	75	100			
VI полюсов - 1000 об./ мин.																	
0.12	0.16	845	46.2	50.6	47.6	0.52	0.64	0.76	0.504	860	36.2	42.8	43.2	0.48	0.57	0.67	0.577
0.18	0.25	895	49	55.5	57.5	0.49	0.59	0.65	0.732	910	43	52	56.5	0.44	0.52	0.59	0.751
0.25	0.33	890	56	63	65.3	0.44	0.55	0.61	0.954	905	50	58	62.5	0.37	0.46	0.54	1.03
0.37	0.5	890	57	62	65	0.54	0.69	0.8	1.08	910	55	60	62	0.47	0.6	0.72	1.15
0.55	0.75	920	62	65.8	68	0.54	0.67	0.77	1.6	935	58	64	66	0.47	0.59	0.68	1.7
0.75	1	895	70	72	72	0.61	0.75	0.83	1.91	915	70	71	71	0.52	0.66	0.76	1.93
1.1	1.5	915	73.2	76.4	75.6	0.52	0.67	0.77	2.871	930	71.3	71.4	72.5	0.42	0.55	0.67	3.15
1.5	2	900	73.6	78.5	79	0.57	0.7	0.77	3.747	920	74.2	75.9	74.2	0.46	0.6	0.69	4.076
2.2	3	930	79	80.8	79.7	0.58	0.7	0.76	5.52	950	76	80.3	80.5	0.5	0.63	0.72	5.28
3	4	955	81	83	82	0.61	0.72	0.79	7.04	965	79	82.5	82.6	0.53	0.66	0.74	6.83
4	5.5	960	82.7	84.2	84	0.58	0.73	0.78	9.28	965	80	82.9	83.9	0.52	0.64	0.72	9.21
5.5	7.5	960	84.2	85.5	85.7	0.56	0.69	0.75	13	965	81	83.7	85.4	0.45	0.57	0.66	13.6
КОНСТРУКЦИЯ ПОВЫШЕННОЙ МОЩНОСТИ.																	
3	4	955	80	82	83.9	0.59	0.7	0.76	7.15	965	76.5	81.4	84	0.48	0.6	0.69	7.2
VIII полюсов - 750 об./ мин.																	
0.12	0.16	650	41	47.1	47.6	0.39	0.48	0.57	0.672	670	32.7	40.3	43.2	0.36	0.43	0.5	0.773
0.18	0.25	690	40.7	47.7	50.6	0.47	0.57	0.66	0.819	700	32.8	41.2	46.1	0.43	0.51	0.59	0.921
0.25	0.33	690	49	55.6	57.2	0.45	0.56	0.65	1.022	700	43.1	51.7	55.6	0.4	0.5	0.58	1.079
0.37	0.5	680	54.4	59	58.3	0.48	0.6	0.69	1.397	690	46.6	53.8	56.1	0.41	0.51	0.61	1.504
0.55	0.75	665	61.7	62	60	0.47	0.6	0.7	1.99	680	54.8	59	59	0.41	0.52	0.62	2.092
0.75	1	695	65.6	69	68	0.46	0.58	0.66	2.539	710	58.3	64.6	66.7	0.39	0.49	0.58	2.697
1.1	1.5	690	72.1	73.6	70.8	0.5	0.62	0.7	3.372	705	66.2	70.7	70.7	0.41	0.53	0.62	3.491
1.5	2	690	75.9	76.2	73.2	0.52	0.65	0.73	4.265	705	71.6	74.2	73.1	0.44	0.57	0.66	4.325
2.2	3	705	77.1	78.3	76.7	0.6	0.73	0.8	5.447	715	74.7	77.5	77.1	0.52	0.65	0.74	5.364
3	4	705	79.7	80.5	78.6	0.6	0.73	0.8	7.249	715	77.1	79.6	79	0.51	0.64	0.73	7.237



Мультивольтажный электродвигатель с тормозом

в алюминиевом корпусе с КПД класса Премиум EFF1

Стандартные характеристики:

- Трёхфазный мультивольтажный двигатель. IP 55 . TEFC полностью закрытый охлаждение от вентилятора на валу.
- Высота оси 63 - 132 M
- Мощность от 0.12 до 11 кВт
- Короткозамкнутый ротор – алюминиевое литье
- Шариковые подшипники
- V-образная манжета со стороны вала и манжета с противоположной стороны
- Табличка из нержавеющей стали
- Конструкция N
- Класс изоляции “F” Превышение температуры 80°C
- Режим работы - S1
- Температура окр. среды 40°C. 1000 м. над ур. моря.
- Размеры в соответствии с IEC 72
- Характеристики согласно с IEC 34
- Термисторы в обмотках (1 на фазу) с 160M габарита
- Тормоз
- Цвет краски: КПД EFF1 - RAL 5009
- Механические размеры – стр. 98-99

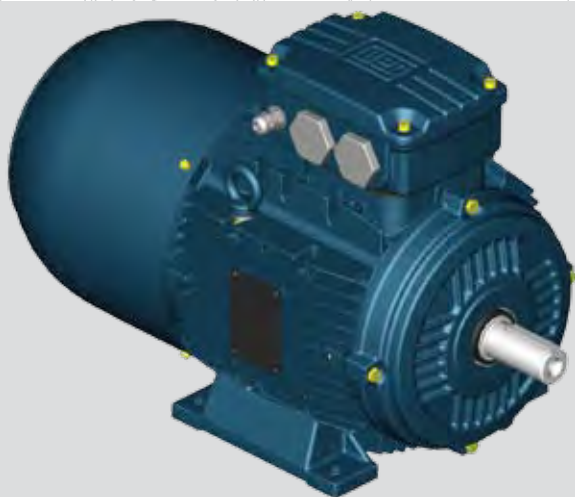
Опции:

- Термозащита
- Противоконденсатный подогреватель
- Размеры вала под заказ
- Специальная краска
- Класс “H” изоляции
- Другие монтажные исполнения
- Другие опции по заказу

[Возможен заказ дополнительных опций](#)

Область применения:

- Ткацкие станки
- Конвейеры и транспортёры
- Станки
- Упаковочное оборудование
- Раздвижные мосты
- Стиральные машины
- Элеваторы
- Печатающие машины
- Ворота
- Деревообрабатывающее оборудование
- Краны
- Прочие устройства для работы в тяжёлых режимах



Характеристики и достоинства

Кожух вентилятора

Изготовлен из толстостеной стали для корпусов с высотой оси вращения от 63 до 132М. Обладает большой механической прочностью, устойчивостью к коррозии и увеличенным сроком службы. Кожух обеспечивает защиту вентилятора и тормозной системы.

Тормоз

Электромагнитный тормоз представляет собой надежную конструкцию с малым числом подвижных частей, не требующую особого ухода. Возможность выбора как величины тормозного момента так и питающего напряжения расширяют возможности применения.

Вентилятор

Вентилятор и крышка были спроектированы для работы с минимальным уровнем шума поэтому дв-ли WEG являются одними из самых тихих машин среди аналогичных. Вентиляторы обеспечивают эффективное охлаждение что в итоге повышает КПД двигателя. Данная серия моторов имеет полипропиленовые вентиляторы. По желанию клиента на любой двигатель может быть установлен чугунный или алюминиевый вентилятор

Подшипники

Двигатели WEG снабжаются подшипниками высочайшего качества, отобранными среди лучших мировых производителей для обеспечения долгого срока службы даже при эксплуатации в тяжёлых условиях. WEG использует также высококачественную смазку Super-premium Polyrex EM, которая благодаря своему составу и качественному изготовлению обеспечивает надежную работу подшипников и низкий уровень шума.

Корпус

Корпус изготовлен из алюминия и имеет обычное оребрение для увеличения поверхности, что обеспечивает достаточное охлаждение и минимальный вес.

Коробка выводов

Клемная коробка изготовлена из чугуна. Коробка имеет одно или два резьбовых отверстия для подсоединения кабелей или кабельных салпников, и допускает поворот коробки с шагом 90°. В коробке размещаются дополнительные клеммы для подключения тормоза и мостовой выпрямитель, не влияющие на степень защиты двигателя. *При заказе уточняется, верхнее или боковое расположение.

Обмотки

Обмоточный провод покрыт лаком класса H. Запатентованная WEG система изоляции WISE (WEG Insulation System Evolution) в три раза увеличивает срок службы двигателей в условиях повышенной влажности, и надежно работает с частотными приводами. Конструкция обмоток позволяет получить минимальные электрические потери и соответственно меньший нагрев.

Вал

В качестве стандартной стали WEG использует углеродистую сталь SAE/AISI 1040/45. Данная сталь обеспечивает высокую механическую прочность, предотвращает изгиб вала под нагрузкой и уменьшает износ. Конструкция вала специально разработана для работы с высокими моментами ускорения и торможения. По специальному требованию двигатель может быть выполнен с вторым рабочим концом вала.

Подшипниковые щиты

Выполнены из чугуна и имеют увеличенную площадь поверхности для лучшего охлаждения подшипников.

Уплотнения

Для надежной работы в любых окружающих условиях в электродвигателях WEG используются V-образные манжеты, манжеты с пружиной или таконитовое уплотнение или система W3.

Ротор

Изготовленный литьём под высоким давлением ротор проходит динамическую балансировку, что обеспечивает пониженный уровень вибраций.

Статор

выполнен из ламината качественной электротехнической стали, что снижает и магнитные потери и рабочую температуру двигателя.

Сливные отверстия

Пластиковые втулки обеспечивают слив конденсата из двигателя

Табличка

Заводская табличка из нержавеющей стали содержит полный перечень данных о соответствующем электродвигателе.

Двигатель с тормозом - в алюминиевом корпусе / КПД Premium EFF1

Мультивольтажный двигатель с тормозом и степенью защиты IP55 / Охлаждение IC 411 50 Гц
Изоляция - "F" ΔT 80°C / 380 – 415 В.

Номинальная мощность		Типоразмер по IEC	Момент (Torque) - Нм	Кратность пуска тока	Кратность пуска момента	Кратность максимального момента	Момент инерции (Inertia) - кг м²	Допустимое время пуска из горячего/холодного состояния (с.)	Вес (кг.)	Номинальный уровень звукового давления	Номинальная частота вращения об/мин	400 В						Ном. Ток (Current) - (А)	
												при величине нагрузки в % от ном.							
												КПД			Коефф. Мощности Cos φ				
КВт.	Л.с.	50	75	100	50	75	100												
II полюсов - 3000 об./мин.																			
0.12	0.16	63	5	0.41	2.8	3	0.00012	25/55	5.6	52	2760	58	64.8	65.5	0.51	0.64	0.74	0.357	
0.18	0.25	63	4.4	0.64	2.5	2.5	0.00012	30/66	5.6	52	2730	63.5	68.5	69.5	0.62	0.76	0.81	0.462	
0.25	0.33	63	4.5	0.85	2.5	2.5	0.00016	18/40	6.1	52	2730	64	68.5	71.2	0.58	0.71	0.8	0.634	
0.37	0.5	71	5.5	1.25	3	3.2	0.00037	23/51	8.2	56	2810	69	73.8	74.5	0.63	0.77	0.85	0.843	
0.55	0.75	71	5.7	1.89	2.7	2.7	0.00045	16/35	8.8	56	2790	72.5	76.6	76.7	0.68	0.8	0.86	1.2	
0.75	1	80	6.8	2.51	3.1	3.1	0.00079	20/44	11.4	59	2795	76.5	80.5	80.5	0.73	0.82	0.86	1.56	
1.1	1.5	80	7.8	3.74	3.4	3.4	0.00096	15/33	12.4	59	2820	81	83	83.6	0.64	0.76	0.84	2.26	
1.5	2	90S/L	7.3	4.91	2.8	2.8	0.00205	14/31	16.1	62	2860	83.2	84.9	84.5	0.68	0.8	0.85	3.01	
2.2	3	90S/L	8.4	7.35	3.7	3.5	0.00266	9/20	18.3	62	2865	84	86	86.6	0.64	0.76	0.83	4.42	
3	4	100L	8.9	9.7	3	3.1	0.00672	12/26	26.8	67	2895	84.5	87	88.3	0.73	0.83	0.87	5.64	
4	5.5	112M	8.2	13.32	2.7	3.4	0.00842	17/37	36.6	64	2900	87	88.4	88.6	0.72	0.83	0.87	7.49	
5.5	7.5	132S	8	17.95	2.7	3.2	0.02056	19/42	54.9	67	2935	88.5	90	90.1	0.71	0.81	0.86	10.2	
7.5	10	132S	8	24.01	2.5	2.9	0.0243	13/29	60	67	2925	88.5	90.6	90.8	0.72	0.82	0.87	13.7	
9.2	12.5	132M	8.5	29.91	2.8	3.1	0.02804	11/24	74	67	2935	88.5	90.9	91	0.7	0.81	0.87	16.8	
IV полюсов - 1500 об./мин.																			
0.12	0.16	63	0.79	4.5	2.6	2.7	0.00045	20/44	6	44	1415	56.5	62.5	64.5	0.43	0.55	0.65	0.413	
0.18	0.25	63	1.25	4.6	2.6	2.7	0.00056	27/59	6.5	44	1400	58	64	67.5	0.44	0.55	0.66	0.583	
0.25	0.33	71	1.66	5	3	3.1	0.00079	48/106	9.3	43	1400	69	73	75	0.5	0.61	0.69	0.697	
0.37	0.5	71	2.52	5	2.7	2.8	0.00079	37/81	9.3	43	1395	69	74	75.5	0.47	0.59	0.69	1.03	
0.55	0.75	80	3.68	6	2.6	2.8	0.00242	17/37	11.6	44	1430	72	77	78	0.56	0.69	0.78	1.3	
0.75	1	80	4.95	6	2.6	2.6	0.00328	16/35	13.4	44	1420	76	78.6	80.1	0.62	0.75	0.82	1.65	
1.1	1.5	90S/L	7.29	7	2.6	3	0.0056	14/31	18.1	49	1445	80	83.8	83.8	0.59	0.72	0.8	2.37	
1.5	2	90S/L	9.69	7.5	2.8	3.3	0.00672	12/26	20.2	49	1450	80.5	84.6	85.2	0.54	0.68	0.77	3.3	
2.2	3	100L	14.79	7.4	3	3	0.01072	17/37	28.8	53	1425	85.3	86.4	86.4	0.65	0.77	0.83	4.43	
3	4	100L	19.65	7.8	2.9	3.3	0.01225	12/26	34.8	53	1430	84.5	86.5	87.5	0.64	0.76	0.83	5.96	
4	5.5	112M	26.73	6.6	2.1	2.6	0.01875	12/26	40.3	56	1445	87.1	88.3	88.6	0.66	0.77	0.83	7.85	
5.5	7.5	132S	35.96	8.5	2.4	3.1	0.05427	12/26	60.9	56	1465	88	89.6	90.1	0.69	0.79	0.85	10.4	
7.5	10	132M	47.95	8.2	2.5	3	0.0659	9/20	68.6	56	1465	89	90	90.4	0.71	0.81	0.86	13.9	
9.2	12.5	132M	59.93	8	2.5	3	0.06202	7/15	74	56	1465	88	89.5	90.4	0.68	0.8	0.85	17.281	
КОНСТРУКЦИЯ ПОВЫШЕННОЙ МОЩНОСТИ.																			
7.5	10	132S	47.95	8.2	2.5	3	0.0659	9/20	85	56	1465	89	90	90.4	0.71	0.81	0.86	13.9	
VI полюсов - 1000 об./мин.																			
0.12	0.16	63	1.23	3.5	2.2	2.1	0.00067	41/90	7	43	910	44	52	56.3	0.44	0.53	0.63	0.488	
0.18	0.25	71	1.95	3.5	2.1	2.2	0.00079	49/108	9.1	43	900	49	57	61	0.42	0.51	0.6	0.71	
0.25	0.33	71	2.58	3.5	2.1	2.2	0.00096	43/95	9.9	43	900	53	63	67	0.39	0.48	0.55	0.979	
0.37	0.5	80	3.8	4.7	2.1	2.2	0.00242	14/31	11.4	43	925	62	67.5	70	0.48	0.61	0.7	1.09	
0.55	0.75	80	5.73	4.8	2.2	2.4	0.00311	11/24	12.8	43	920	62	68.5	70.3	0.48	0.63	0.72	1.57	
0.75	1	90S/L	7.63	4.8	2.1	2.2	0.0056	20/44	18.2	45	920	74	77.7	77.7	0.5	0.63	0.72	1.94	
1.1	1.5	90S/L	11.45	5	2.3	2.4	0.00672	12/26	20.4	45	920	72	77.7	77.7	0.48	0.61	0.71	2.88	
1.5	2	100L	14.87	5.5	2.2	2.5	0.01289	19/42	25.9	44	945	79	81.5	81.5	0.49	0.6	0.7	3.8	
2.2	3	112M	22.18	6.2	2.4	2.6	0.02243	16/35	36.9	48	950	81.5	84	83.8	0.52	0.64	0.72	5.26	
3	4	132S	29.27	6	2.1	2.5	0.04264	28/62	59	52	960	82	85	86.5	0.53	0.67	0.74	6.76	
4	5.5	132M	40.24	6.5	2.2	2.5	0.05039	21/46	57.7	52	960	85	86.6	87.2	0.56	0.69	0.76	8.71	
5.5	7.5	132M	54.59	6.8	2.3	2.5	0.0659	17/37	67.5	52	965	84.5	87.5	87.6	0.53	0.65	0.73	12.4	
VIII полюсов - 750 об./мин.																			
0.12	0.16	71	2.5	1.64	1.9	2.1	0.00079	44/97	8.9	41	685	38	46.2	49	0.38	0.47	0.55	0.643	
0.18	0.25	80	3.1	2.51	1.8	2	0.00242	16/35	11.1	42	700	42	51	55.8	0.42	0.52	0.61	0.763	
0.25	0.33	80	3.5	3.34	2	2	0.00294	15/33	12.4	42	695	51	60	64.3	0.41	0.52	0.61	0.92	
0.37	0.5	90S/L	4	5.09	2	2	0.00448	21/46	16.1	43	690	53.5	61.3	64.5	0.39	0.5	0.59	1.4	
0.55	0.75	90S/L	4	7.63	2	2.2	0.00616	21/46	19.1	43	690	59	64	66.3	0.39	0.5	0.6	2	
0.75	1	100L	4.2	9.89	1.9	2.2	0.01121	38/84	23.9	50	710	71	74.2	76	0.4	0.53	0.61	2.34	
1.1	1.5	100L	4.2	15.05	1.8	2.2	0.01289	31/68	24.7	50	700	71	74.5	77	0.4	0.52	0.62	3.33	
1.5	2	112M	5.4	19.79	2.4	2.7	0.0243	32/70	38.4	46	710	79	81.3	82	0.43	0.55	0.66	4	
2.2	3	132S	6.2	29.68	2.4	2.5	0.07527	25/55	61.8	48	710	82	84.3	84.2	0.54	0.66	0.73	5.17	
3	4	132M	6	39.57	2.4	2.4	0.08531	21/46	62.4	48	710	82.8	84.6	84.5	0.54	0.67	0.75	6.83	

Указанные параметры могут быть изменены без предварительного сообщения. Для получения гарантированных показателей обращайтесь в ближайший центр продаж. *Изоляция "F" ΔT105K.

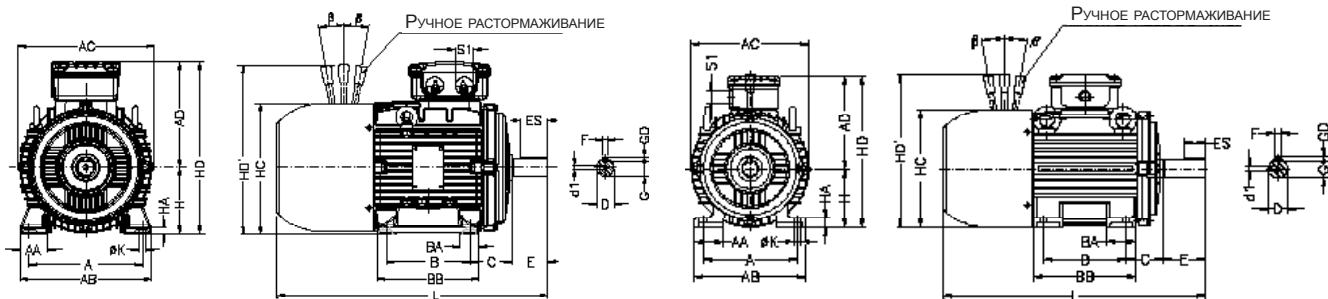
Стандартное напряжение соединения обмоток и частота 220-240 В Δ 50 Гц. 380-415 В Δ 50 Гц.
380-415 В Y 50 Гц. 660-690 В Y 50 Гц.

Двигатель с тормозом - в алюминиевом корпусе / КПД Premium EFF1

Мультивольтажный двигатель с тормозом и степенью защиты IP55 / Охлаждение IC 411 50
Гц Изоляция - "F" ΔT 80°C / 380 – 415 В.

Номинальная мощность		380 В								415 В							
		Номинальная частота вращения (об./мин)	при величине нагрузки в % от ном.						Ном. Ток (Current) - (А)	Номинальная частота вращения (об./мин)	при величине нагрузки в % от ном.						Номинальный ток
			КПД			Кэфф. Мощности Cos φ					КПД			Кэфф. Мощности Cos φ			
КВт.	Л.с.	50	75	100	50	75	100	50	75	100	50	75	100	50	75	100	
II полюсов - 3000 об./ мин.																	
0.12	0.16	2730	60	66	67	0.56	0.69	0.79	0.344	2790	55	63	63	0.48	0.61	0.71	0.373
0.18	0.25	2700	65	69	69	0.66	0.79	0.83	0.478	2760	62	68	70	0.58	0.73	0.78	0.459
0.25	0.33	2700	65.5	69.5	70	0.62	0.75	0.83	0.654	2755	62.5	67.5	71.9	0.55	0.68	0.77	0.628
0.37	0.5	2790	70.5	73.8	74.3	0.68	0.8	0.88	0.86	2825	67.5	73.8	74.5	0.6	0.74	0.82	0.843
0.55	0.75	2760	73.5	76.7	76.5	0.73	0.82	0.88	1.24	2810	71.5	76.5	76.7	0.64	0.77	0.84	1.19
0.75	1	2770	77	80.5	79.8	0.76	0.85	0.88	1.62	2805	76	80.5	80.5	0.7	0.79	0.84	1.54
1.1	1.5	2800	82	83.2	82.8	0.69	0.8	0.86	2.35	2835	80	82.5	83.5	0.58	0.72	0.81	2.26
1.5	2	2845	83.6	84.8	84.3	0.73	0.83	0.87	3.11	2870	82.8	84.8	84.6	0.64	0.77	0.83	2.97
2.2	3	2855	84.5	86	86	0.69	0.8	0.86	4.52	2875	83.5	86	86.6	0.58	0.72	0.8	4.42
3	4	2890	85	86.7	87.5	0.77	0.85	0.88	5.92	2900	84	86.7	88	0.69	0.81	0.86	5.51
4	5.5	2890	87.5	88.3	88.3	0.77	0.85	0.89	7.73	2910	86.5	88.3	88.5	0.68	0.81	0.86	7.31
5.5	7.5	2930	89	90.3	90.2	0.75	0.83	0.87	10.6	2940	88	89.8	90	0.68	0.78	0.84	10.1
7.5	10	2920	89	90.5	90.6	0.75	0.84	0.88	14.3	2930	88	90.6	90.9	0.7	0.8	0.86	13.3
9.2	12.5	2930	89	91	91	0.76	0.85	0.89	17.3	2940	88	90.8	91	0.66	0.77	0.85	16.5
IV полюсов - 1500 об./ мин.																	
0.12	0.16	1405	59	64	65	0.46	0.59	0.69	0.407	1425	54	60.5	63	0.4	0.51	0.61	0.434
0.18	0.25	1390	60	65	67	0.47	0.57	0.68	0.6	1410	56	63	67	0.41	0.53	0.64	0.584
0.25	0.33	1385	70	73.5	74.5	0.54	0.65	0.73	0.698	1415	68	72.5	75.5	0.46	0.58	0.66	0.698
0.37	0.5	1385	71	74.5	75.5	0.51	0.63	0.72	1.03	1405	67	73.5	75	0.43	0.55	0.66	1.04
0.55	0.75	1420	73	77.5	77.5	0.59	0.72	0.81	1.33	1435	71	76.5	78	0.53	0.65	0.75	1.31
0.75	1	1410	77	78.7	79.6	0.66	0.78	0.85	1.68	1425	75	78.5	80.1	0.58	0.71	0.79	1.65
1.1	1.5	1440	81.5	83.8	83.6	0.64	0.76	0.83	2.41	1450	78.5	83.8	83.8	0.55	0.69	0.77	2.37
1.5	2	1440	81.5	84.7	85	0.59	0.73	0.8	3.35	1455	79.5	84.5	85	0.5	0.64	0.74	3.32
2.2	3	1420	85.5	86.3	86.2	0.7	0.81	0.86	4.51	1430	85	86.4	86.4	0.62	0.75	0.81	4.37
3	4	1425	85	86.5	87.5	0.68	0.8	0.85	6.13	1435	84	86.5	87.5	0.6	0.73	0.81	5.89
4	5.5	1440	87.5	88.4	88.3	0.7	0.8	0.86	8	1450	86.7	88.2	88.6	0.62	0.74	0.81	7.75
5.5	7.5	1460	88.5	89.6	90	0.72	0.81	0.86	10.8	1470	87.5	89.4	90.1	0.65	0.77	0.83	10.2
7.5	10	1460	89.2	89.8	89.8	0.75	0.84	0.88	14.4	1465	88.7	89.8	90.3	0.68	0.79	0.85	13.6
9.2	12.5	1460	89	89.5	89.5	0.73	0.83	0.87	17.952	1465	87	89	90.3	0.64	0.76	0.83	17.077
КОНСТРУКЦИЯ ПОВЫШЕННОЙ МОЩНОСТИ.																	
7.5	10	1460	89.2	89.8	89.8	0.75	0.84	0.88	14.4	1465	88.7	89.8	90.3	0.68	0.79	0.85	13.6
VI полюсов - 1000 об./ мин.																	
0.12	0.16	900	47	54	57	0.47	0.56	0.66	0.485	915	41	50	55	0.41	0.5	0.6	0.506
0.18	0.25	890	51	58	61	0.46	0.55	0.63	0.712	910	47	56	61	0.39	0.47	0.57	0.72
0.25	0.33	890	55	64	67	0.4	0.53	0.59	0.961	910	51	62	67	0.37	0.44	0.53	0.979
0.37	0.5	920	64	68.5	70.5	0.52	0.65	0.74	1.08	930	60	66.5	69.5	0.44	0.57	0.66	1.12
0.55	0.75	910	64	69.5	70.5	0.53	0.67	0.76	1.56	930	60	67.5	70	0.44	0.59	0.66	1.66
0.75	1	910	75	77.5	76.8	0.55	0.67	0.74	2.01	930	73	77.7	77.7	0.46	0.6	0.7	1.92
1.1	1.5	910	73	77.5	76.8	0.53	0.65	0.74	2.94	930	71	77.7	77.7	0.44	0.57	0.67	2.94
1.5	2	940	80	81.5	81.5	0.53	0.64	0.72	3.88	950	78	81.5	81.5	0.45	0.57	0.68	3.77
2.2	3	945	82.5	83.5	83.4	0.55	0.67	0.74	5.42	955	80.5	84	84	0.48	0.61	0.7	5.21
3	4	955	83	85.2	86	0.57	0.69	0.76	6.97	965	81	84.8	86.5	0.5	0.64	0.72	6.7
4	5.5	955	85.7	86.8	87	0.6	0.72	0.78	8.96	965	84.3	86.4	87.2	0.52	0.66	0.74	8.62
5.5	7.5	960	85.5	87.6	87.6	0.58	0.7	0.76	12.6	965	83.5	87.4	87.6	0.48	0.61	0.7	12.5
VIII полюсов - 750 об./ мин.																	
0.12	0.16	675	42	50	52	0.42	0.5	0.59	0.594	695	34	42	46.5	0.35	0.45	0.52	0.69
0.18	0.25	690	44	53	56	0.44	0.55	0.64	0.763	705	40	49	55.5	0.4	0.49	0.58	0.778
0.25	0.33	685	53	61	63.8	0.43	0.55	0.63	0.945	700	49	59	63.8	0.4	0.5	0.59	0.924
0.37	0.5	680	55	62.5	65	0.42	0.54	0.64	1.35	695	52	60	64	0.37	0.47	0.56	1.44
0.55	0.75	680	61	65	66.5	0.42	0.54	0.64	1.96	700	57	63	66	0.37	0.47	0.57	2.03
0.75	1	700	72	74.4	75.5	0.44	0.56	0.64	2.36	715	70	74	76	0.38	0.5	0.58	2.37
1.1	1.5	690	72.5	75.5	76.9	0.44	0.57	0.65	3.34	710	69.5	73.5	76.9	0.37	0.49	0.59	3.37
1.5	2	700	79.8	81.6	82	0.47	0.59	0.69	4.03	715	78.2	81	81.8	0.4	0.51	0.63	4.05
2.2	3	705	83	84.3	84.2	0.58	0.7	0.75	5.29	715	81	84.3	84.3	0.5	0.63	0.71	5.11
3	4	705	83.2	84.6	84.5	0.58	0.71	0.77	7.01	715	82.5	84.6	84.6	0.51	0.64	0.73	6.76

Двигатель с тормозом



Алюмин. корпус

Чугунный корпус

ТИПОРАЗМЕР ПО ИЕС	A	AA	AB	AC	AD	B	BA	BB	C	размеры вала						H	HA	HC	HD	K	L	S1	d1	подшипники		Тормоз		МОМЕНТ	приблизительно	
										D	E	ES	F	G	GD									со стороны вала	с противоположной стороны	Модель	Типоразмер		Высота по рукоятке	Угол отклонения рукоятки
Алюмин. корпус	63	100	19	116	125	113	80	23	95	40	11,6	23	14	4	8.5	4	63	124	176	256	2x M20x1.5	EM4	6201-ZZ	ВФК457	05	2N	-	-		
	71	112	28	134	141	121	90	24.5	108	45	14,6	30	18	5	11	5	71	139	192	296	DM5	6203-ZZ	6202-ZZ	06	4N	180.2	12°			
	80	125	32	155	159	130	100	28	124	50	19,6	40	28	6	15.5	6	80	8	157	210	338	DM6	6204-ZZ	6203-ZZ	08	8N	189.0	10°		
	90S/L	140	35	170	179	150	125	24	146	56	24,6	50	36		20		90	9	177	240	403	2x M25x1.5	DM8	6205-ZZ	6204-ZZ	06	4N	189.2	12°	
	100L	160	40	196	200	160	100	30		63		28,6	60	45	8	24	7	100		198	260	457	DM10	6206-ZZ	6205-ZZ	08	8N	198.0	10°	
	112M	190	46	220	223	180	140	50	170	70							112	12	235	292	480	2x M32x1.5	DM10	6307-ZZ	6206-ZZ	10	16N	222.0	9°	
	132S	216	44	248	270	207	140	40		89	38,6	80	63	10	33	8	132		274	339	490	DM12	6308-ZZ	6207-ZZ	12	32N	273.0	10°		
	132M	216	44	248	270	207	178	32	210								132		274	339	490				14	60N	307.0	9°		
	132S	216	44	248	270	207	178	32	210	89	38,6	80	63	10	33	8	132		274	339	490				14	60N	327.0	10°		
	132M	216	44	248	270	207	178	32	210	89	38,6	80	63	10	33	8	132		274	339	490				16	80N	372.0	9°		
Чугунный корпус	63	100	21	116	125	113	80	22	95	40	11,6	23	14	4	8.5	4	63	8	124		256	EM4	6201-ZZ	ВФК457	05	2N	-	-		
	71	112	30	132	141	121	90	38	113.5	45	14,6	30	18	5	11	5	71	12	139		296	DM5	6203-ZZ	6202-ZZ	06	4N	180.2	12°		
	80	125	35	149	159	130	100	40	125.5	50	19,6	40	28	6	15.5	6	80	13	157		338	DM6	6204-ZZ	6203-ZZ	08	8N	189.0	10°		
	90S	140	38	164	179	150	100	42	131	56	24,6	50	36		20		90	15	177		378	DM8	6205-ZZ	6204-ZZ	06	4N	189.2	12°		
	90L	140	38	164	179	150	125	42	156	56	24,6	50	36		20		90	15	177		403	2x M25x1.5	DM8	6205-ZZ	6204-ZZ	08	8N	198.0	10°	
	100L	160	49	188	199	160	100	50	173	63	28,6	60	45	8	24	7	100	16	198		457	DM10	6206-ZZ	6205-ZZ	10	16N	222.0	9°		
	112M	190	48	220	222	180	140	50	177	70							112	18.5	235	280	480	DM10	6307-ZZ	6206-ZZ	08	8N	206.0	10°		
	132S	216	51	248	270	207	140	55	187	89	38,6	80	63	10	33		132	20	274	319	567	2x M32x1.5	DM12	6308-ZZ	6207-ZZ	10	16N	222.0	9°	
	132M	216	51	248	270	207	178	55	225								132	20	274	319	605				12	32N	273.0	10°		
	160M	254	64	308	312	250	210	65	254	108	42,6						160	22	317	370	719				14	60N	327.0	10°		
	160L	254	64	308	312	250	254	65	298								160	22	317	370	763	2x M40x1.5	DM16	6309-C3	6209-Z-C3	16	80N	400.0	10°	
	180M	279	80	350	358	270	241	75	254	121	48,6	110	80	14	42.5	9	180	28	360	360	786				18	150N	439.0	9°		
	180L	279	80	350	358	270	279	75	298								180	28	360	360	824				18	150N	459.0	10°		
	200M	254	64	308	312	250	210	65	254	133	55,6						200	30	402	402	836	2x M50x1.5	DM20	6312-C3	6212-Z-C3	20	260N	499.0	9°	
	200L	254	64	308	312	250	254	65	298								200	30	402	402	869				20	260N	519.0	10°		

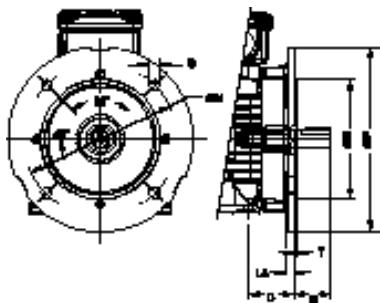
- Все размеры в мм.
- Большие или меньшие размеры фланцев по требованию.
- * Размеры вала даны для двигателей с II полюсами и только для непосредственного соединения с механизмом.
- Приведенные параметры могут быть изменены без предварительного уведомления.
- Для подтверждения данных свяжитесь с ближайшим офисом продаж.

* Данные применимы для двигателей с тормозом в чугунном или алюминиевом корпусе с КПД классов EFF2, Premium EFF1 и Top Premium EFF1

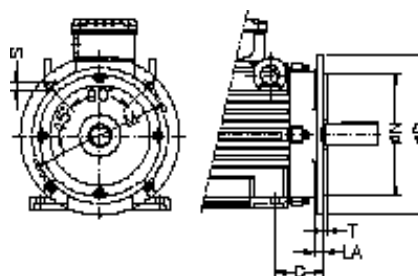
Двигатель с тормозом

Механические размеры

Фланец FF



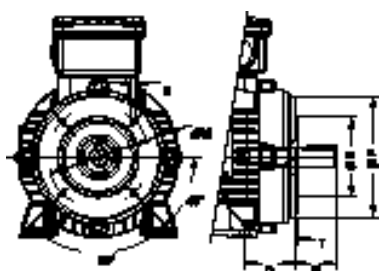
Алюмин. корпус



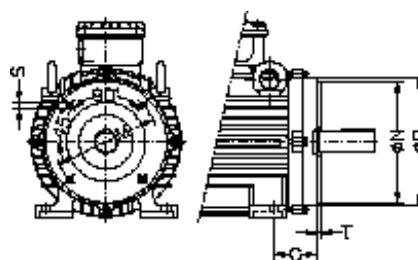
Чугунный корпус

ТИПОРАЗМЕР	Фланец FF								КОЛИЧЕСТВО ОТВЕРСТИЙ	
	Фланец	C	LA	M	N	P	T	S		
63	FF-115	40	9	115	95	140	3	10	45°	4
71	FF-130	45		130	110	160				
80	FF-165	50	10	165	130	200	3.5	12		
90S/L		56								
100L	FF-215	63	11	215	180	250		15		
112M		70					4			
132S	FF-265	89	12	265	230	300				
132M										
160M	FF-300	108								
160L				300	250	350				
180M		121	18				5	19		
180L										
200M	FF-350	133		350	300	400				
200L										

Фланец C-Din



Алюмин. корпус



Чугунный корпус

ТИПОРАЗМЕР	Фланец C-Din							КОЛИЧЕСТВО ОТВЕРСТИЙ
	Фланец	C	M	N	P	S	T	
63	C-90	40	75	60	90	M5	2.5	4
71	C-105	45	85	70	105	M6		
80	C-120	50	100	80	120	M8	3	
90S/L	C-140	56	115	95	140			
100L		63	130	110	160		3.5	
112M	C-160	70						
132S	C-200	89	165	130	200	M10		
132M								

Синхронные электродвигатели с возбуждением от постоянных магнитов

Стандартные характеристики:

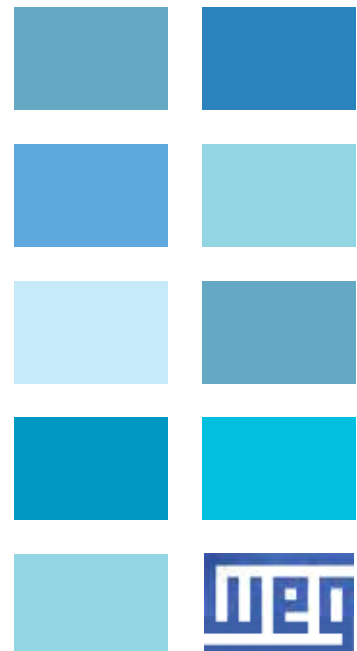
- Чугунный корпус с типоразмерами от 132S до 250S/M
- Монтажное исполнение: ВЗТ – лапы
- Номинальная мощность: 11 – 160 кВт
- Напряжение: 400 В
- Степень защиты: IP55
- V-образные уплотнения
- Шариковые подшипники
- Полипропиленовый вентилятор
- Класс изоляции: F
- Сервис-фактор: 1
- Смазочный ниппель

Дополнительные возможности (опции):

- Монтажное исполнение В3. В5. В14. В34. V1. V5 и др.
 - Степень защиты: IP 56.65.66. IPW
 - Дополнительный защитный кожух для вертикального монтажа
 - Материал вентилятора: Алюминий, чугун или бронза
 - Противоконденсатный подогреватель
- [Возможен заказ дополнительных опций](#)

Области применения:

двигатели специально спроектированы для применений, требующих пониженного уровня вибраций и шума, максимальной энергоэффективности во всем диапазоне регулирования скорости и там, где имеет значение небольшой размер двигателя. Типовые установки для использования: насосы, системы вентиляции, компрессоры, конвейеры и т.п.



Характеристики и достоинства

Коробка выводов.
Клемная коробка изготовлена из чугуна. Коробка имеет одно или два резьбовых отверстия для подсоединения кабелей или кабельных салников, и допускает поворот коробки с шагом 90°. *При заказе уточняется верхнее или боковое расположение.

Подшипники
Двигатели WEG снабжаются подшипниками высшего качества, отобранными среди лучших мировых производителей для обеспечения долгого срока службы даже при эксплуатации в тяжёлых условиях. *Все двигатели имеют смазочный ниппель

Кожух вентилятора
Изготовлен из стали или из чугуна. Обладает большой механической прочностью. Устойчивостью к коррозии и увеличенным сроком службы.

Вентилятор
Вентилятор и крышка были спроектированы для работы с минимальным уровнем шума поэтому двигатели WEG являются одними из самых тихих машин среди аналогичных. Вентиляторы обеспечивают эффективное охлаждение что в итоге повышает КПД двигателя. Линия моторов имеет полипропиленовые вентиляторы для типоразмеров от 132S до 250S/M. По желанию клиента на любой двигатель может быть установлен чугунный или алюминиевый вентилятор.

Корпус
Корпус электродвигателей изготовлен из высококачественного чугуна марки FC-200 (того же качества что идет для стандартное оребрение с улучшенной теплоотдачей, что обеспечивает достаточное охлаждение даже при наличии грязи на поверхности двигателя. Двигатели могут работать в любом положении, вертикальном и горизонтальном.

Обмотки
Обмоточный провод покрыт лаком класса H. Запатентованная WEG система изоляции WISE (WEG Insulation System Evolution) в три раза увеличивает срок службы двигателей в условиях повышенной влажности, и надежно работает с частотными приводами.

Ротор
На роторе установлены высокоэнергетичные магниты, что обеспечивает пониженный уровень вибрации и шума двигателя и позволяет достичь высокой энергоэффективности во всем диапазоне регулирования скорости. Размеры двигателя значительно меньше стандартного асинхронного.

Вал
В качестве стандартной стали WEG использует углеродистую сталь SAE/AISI 1040/45. Данная сталь обеспечивает высокую механическую прочность, предотвращает изгиб вала под нагрузкой и уменьшает износ. Конструкция вала специально разработана для работы с высокими моментами ускорения и торможения. По специальному требованию двигатель может быть выполнен с вторым рабочим концом вала.

Подшипниковые шты.
Выполнены из чугуна и имеют увеличенную площадь поверхности для лучшего охлаждения подшипников.

Уплотнения.
Электродвигатели WEG имеют уплотнения в виде манжеты или манжеты с пружиной, лабиринтное (таконитовое) уплотнение или W3 уплотнение для максимально надежной работы в условиях пыли и влажности.

Сливные отверстия.
Пластиковые втулки обеспечивают слив конденсата из двигателя.

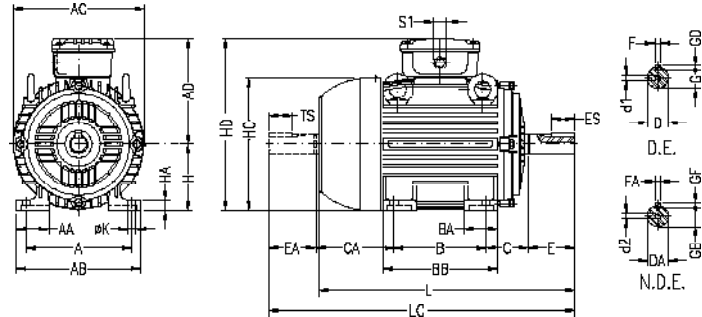
Статор
Статор выполнен из ламината качественной электротехнической стали с низкими потерями, что снижает и общие потери и рабочую температуру двигателя.

Заводская табличка
Табличка из нержавеющей стали содержит полный перечень данных о соответствующем электродвигателе.

Система электропривода преобразователь частоты – синхронный двигатель с постоянными магнитами

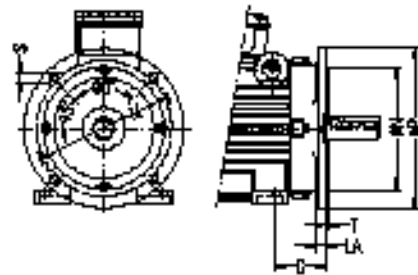
3000 об./мин.										
Двигатель								Модель ПЧ		
Номинальная мощность		типоразмер	Момент (Нм)	Ном. Ток (А) при 400 В	КПД	Уровень звукового давления (дБ(А))	Прибл. Вес двигателя (кг)	Модель ПЧ	Размеры ПЧ (мм) ↓ ↔ /	Прибл. Вес ПЧ (кг)
КВт.	Л.с.									
15	20	132S	47.7	24.3	95.8	72	63	CFW09PM030	390x223x274	19
18.5	25	132M	58.9	29.9	95.8	72	74	CFW09PM030*	390x223x274	19
22	30	160M	70.0	36.4	95.8	75	141	CFW09PM038	475x250x274	22.5
30	40	180M	95.5	48.7	96.2	75	201	CFW09PM060	550x335x274	41
37	50	180L	118	57.4	96.4	75	218	CFW09PM060*	550x335x274	41
45	60	200M	143	73.3	96.6	81	281	CFW09PM086	675x335x300	55
55	75	225S/M	175	88.6	96.6	85	392	CFW09PM105	675x335x300	55
75	100	225S/M	239	116.4	96.9	85	464	CFW09PM142	835x335x300	70
90	125	225S/M	286	139.7	97.1	85	503	CFW09PM142*	835x335x300	70
110	150	250S/M	350	168.8	97.3	85	546	CFW09PM0240	975x410x370	100
132	175	250S/M	420	216.4	97.4	85	570	CFW09PM0312	1020x688x492	216
160	220	250S/M	477	251.3	97.5	85	595	CFW09PM0361	1085x700x492	259
Стандартный корпус										
1500 об./мин.										
Двигатель								Модель ПЧ		
Номинальная мощность		типоразмер	Момент (Нм)	Ном. Ток (А) при 400 В	КПД	Уровень звукового давления (дБ(А))	Прибл. Вес двигателя (кг)	Модель ПЧ	Размеры ПЧ (мм) ↓ ↔ /	Прибл. Вес ПЧ (кг)
КВт.	Л.с.									
11	15	132S	70.0	20.2	93.6	72	63	CFW09PM0024	290x182x196	6
15	20	132M	95.5	26.1	94.0	72	75	CFW09PM0030	390x223x274	19
18.5	25	160L	118	30.2	94.4	75	148	CFW09PM0030	390x223x274	19
22	30	180M	140	35.3	94.9	75	201	CFW09PM0038*	475x250x274	22.5
30	40	180L	191	47.9	94.9	75	219	CFW09PM0060	550x335x274	41
37	50	200M	235	60.5	95.9	81	281	CFW09PM0060*	550x335x274	41
45	60	200L	287	71.9	96	81	304	CFW09PM0086	675x335x300	55
55	75	225S/M	350	89.2	96.1	85	458	CFW09PM0105	675x335x300	55
75	100	250S/M	477	118.7	96.7	85	569	CFW09PM0142	835x335x300	70
90	125	250S/M	573	145.2	96.7	85	595	CFW09PM0180	975x410x370	100

Механические размеры

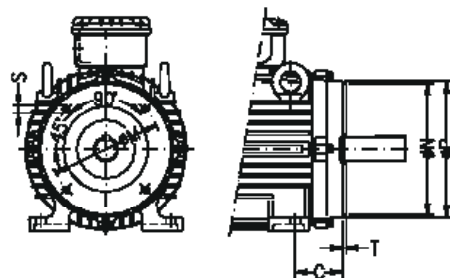


Типоразмер	A	AA	AB	AC	AD		B	BA	BB	C	CA	Размеры вала												HD		K	L	LC	S1	d1	d2	Подшипники			
					Ex-n	Ex-e						D	E	ES	F	G	GD	DA	EA	TS	FA	GB	GF	H	HA							HC	Ex-n	Ex-e	Со стороны вала
132S	216	51	248	270	212		55	187	89	150	38k6	80	63	10	33		28j6	60	45		24	132	20	274	344		452	519		DM12	DM10	6308-ZZ	6207-ZZ		
132M							178	225								8										490	557								
160M	254	64	308	312	255		65	254	108	174	42k6		12	37		42k6				12	37	8	160	22	317	415		598	712		DM16		6309-C3	6209-C3	
160L							254	298																		642	756	2x							
180M	279	80	350	358	275		241	294	121	200	48k6		14	42.5	9					14	42.5	9	180	28	360	455		664	782	1.5			6311-C3	6211-C3	
180L							279	332																		702	820								
200M	318	82	385	396	300		267	332	133	222	55m6		16	49	10		48k6	110					200	30	402	500		729	842						
200L							305	370																		767	880	2x							
225S/M	356	80	436				286	391	149	280	55m6*		100			55m6*				100	16	49	10	225	34	466	598		817	935	1.5	M20			
225S/M							311			255	60m6					60m6										847	995								
250S/M	406	100	506	476	373		138	449	168	312	60m6*	140	125	18	53	60m6*	140	125	18	53	11		250	42	491	623	24	923	1071	1.5					6314-C3
250S/M							349			274	65m6					60m6																			

типоразмер	FF Фланец									количество отверстий
	Фланец	C	LA	M	N	P	T	S	α	
132S/M	FF-265	89	12	265	230	300				
160M/L	FF-300	108	18	300	250	350	5	19		
180M/L		121								
200M/L	FF-350	133		350	300	400				
225S/M	FF-400	149		400	350	450				
250S/M	FF-500	168		500	450	550			22°30'	8



типоразмер	Размеры C-Din (FF) Фланца							количество отверстий
	Фланец	C	M	N	P	S	T	
132S/M	C-200	89	165	130	200	M10		4
160M/L		108						
180M/L	FC-228	121	228.6	266.7	280	1/2"13	2.5	8
200M/L		133						
225S/M	FC-279	149	279.4	317.5	395	UNC		
250S/M	FC-355	168	355.6	406.4	455			



Электродвигатели для работы с частотными приводами / КПД EFF2

Стандартные свойства

- 3-фазные 50 Гц.
- Размеры двигателей : типоразмер 63-355ML для самовентилируемых двигателей (по линейке W21) 90S-355M/L – с принудительным охлаждением с энкодером или без (1.)
- Напряжение двигателей: 220/380 В. 380/660 В. или 415 В. Мультивольтаж 220-240/380-415 В. или 380-415/615 В.
- Число полюсов: II IV VI VIII
- Класс изоляции F
- Система заземления вала на корпус через кольцо и щетку для размеров 315S/M и 355 M/L
- Температура окр. среды – 40 °С Высота над уровнем моря – 1000 м.
- Сервис-фактор – 1.0
- Конструкция - N
- Режим работы - S1
- Термисторы (на отключение) - от размера 160M и выше (1шт. на фазу)
- Ротор – короткозамкнутый
- V-образные манжеты для защиты подшипников
- Шариковые подшипники (роликовые - для размера 355 M/L IV полюса и выше)
- Смазочный ниппель от высоты оси 225S/M
- Сливные втулки
- Метрическая резьба на кабельных вводах
- Цвет- стандартный КПД – RAL 5009
- 1. Тип энкодера R158D Hengstler или H535 Dynapar (полый вал)

Доступные опции :

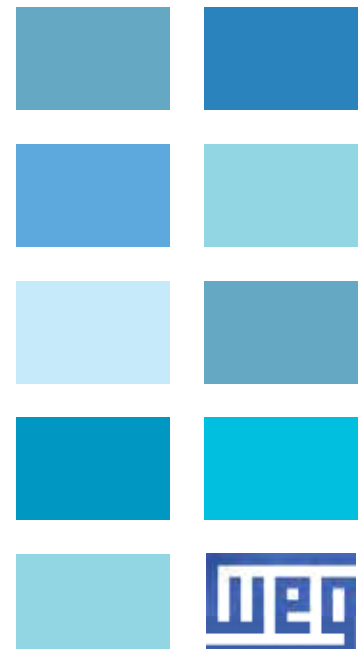
- Манжеты с пружиной или лабиринтное уплотнение с размера 90S
- Подогреватель
- Изоляция класс H
- Изолированные подшипники
- Термисторы (тревога)
- IP 56. IP 65 IP 66
- Другое монтажное исполнение

[Возможен заказ дополнительных опций](#)

Типовое применение

- Насосы
- Вентиляторы
- Дробилки
- Конвейеры
- Станки
- Мельничное оборудование
- Центрифуги
- Прессы
- Элеваторы
- Ткацкие станки
- Шлифовальные станки
- Деревообрабатывающие станки
- Упаковочное оборудование
- Другое оборудование

[Электрические параметры смотрите в разделе Мультивольтажные Моторы в чугунном корпусе стр. 10 – 17](#)



Характеристики и достоинства

Коробка выводов
Клемная коробка увеличенного размера изготовлена из чугуна. Резьбовые отверстия для подсоединения кабелей или кабельных сальников.
*При заказе уточняется верхнее или боковое расположение

Кожух вентилятора
Изготовлен из толстостенной стали для корпусов с высотой оси вращения от 63 до 123М. Обладает большой механической прочностью, устойчивостью к коррозии и увеличенным сроком службы. * Кожух из чугуна для высоты оси 132 и выше для самовентилируемых моторов.

Вентилятор
Независимая система вентиляции имеет высокий КПД и низкий уровень шума мотора. Вентилятор и крышка были спроектированы для работы с минимальным уровнем шума, поэтому двигатели WEG являются одними из самых тихих машин среди аналогичных. Вентиляторы полностью взаимозаменяемы и обеспечивают эффективное охлаждение двигателя. Данная линейка моторов имеет полипропиленовые вентиляторы для 63 – 315 S/M размеров и алюминиевые для 355 M размера.

Электродвигатель принудительного охлаждения

Подшипники
Двигатели WEG снабжаются подшипниками высочайшего качества, отобранными среди лучших мировых производителей для обеспечения долгого срока службы даже при эксплуатации в тяжёлых условиях. WEG использует также высококачественную смазку Super-premium Polyrex EM, которая благодаря своему составу и качественному изготовлению обеспечивает надёжную работу подшипников и низкий уровень шума.

Корпус
Корпус электродвигателей изготовлен из высококачественного чугуна марки FC-200 (того же качества что идет для взрывозащищенного исполнения). Корпус имеет обычное исполнение для увеличения поверности, что обеспечивает достаточное охлаждение даже при наличии грязи на поверхности двигателя. Двигатели могут работать в любом положении, вертикальном и горизонтальном. На двигателе может быть установлен энкодер, который позволяет использовать систему частотный привод + мотор в установках, требующих широкого диапазона регулирования скорости и высокой точности.

Коробка выводов
Клемная коробка увеличенного размера изготовлена из чугуна. Резьбовые отверстия для подсоединения кабелей или кабельных сальников.
*При заказе уточняется верхнее или боковое расположение

Обмотки
Обмоточный провод покрыт лаком класса H методом погружения и сушки для размеров 63 – 200 L и методом постоянного нанесения с последующей сушкой для размеров от 225S/M до 355 M/L. Усиленная система изоляции идет как стандарт.

Ротор
Преимуществом алюминиевых роторов является меньший момент инерции. Более высокий пусковой момент и высокая механическая прочность. Сердечник из стального ламината проходит термо-химическую обработку для снижения потерь.

Вал
В качестве стандартной стали WEG использует углеродистую сталь SAE/AISI 1040/45. Данная сталь обеспечивает высокую механическую прочность. Предотвращает изгиб вала под нагрузкой и уменьшает износ.

Подшипниковые щиты
Выполнены из чугуна и имеют увеличенную площадь поверхности для лучшего охлаждения подшипников.

Статор
выполнен из ламината качественной электротехнической стали с термостабильной обработкой что снижает магнитные потери и рабочую температуру двигателя

Табличка
Заводская табличка из нержавеющей стали содержит полный перечень данных о соответствующем электродвигателе.

Уплотнения
Для надежной работы в любых окружающих условиях в электродвигателях WEG используются V-образные манжеты. Манжеты с пружинной или таконитовое уплотнение или система W3.

Система уплотнения вала W3
Эксклюзивная система уплотнения фирмы WEG состоит из трех компонентов : лабиринтное (гаконитовое) уплотнение + V-образный сальник +O-образный сальник. Данная система гарантирует максимальную защиту подшипников от любых внешних воздействий.

Сливные отверстия
Пластиковые втулки обеспечивают слив конденсата из двигателя

Электродвигатели для работы с частотными приводами / КПД EFF2

Мультивольтажные электродвигатели IP 55 / Охлаждение IC 411 50 Гц Изоляция - "F" ΔT 80°C / 380 – 415 В.

Номинальная мощность	Типоразмер по IEC		Момент (Torque) - Нм	Кратность пускового тока	Кратность пускового момента	Кратность максимального момента	Момент инерции (Inertia) - кг м ²	Допустимое время пуска из горячего/холодного состояния (с.)	Вес (кг.)	Номинальный уровень звуково-го давления	Номинальная частота вращения, об/мин	400 В						Ном. Ток (Current) - (А)
												при величине нагрузки в % от ном.						
												КПД			Коэфф. Мощности Cos ϕ			
КВт.	Л.с.							50	75	100	50	75	100					
II полюсов - 3000 об./мин.																		
0.12	0.16	63	0.41	3.8	2.3	2.3	0.00011	27/59	6.7	52	2720	45.5	53.5	56	0.55	0.68	0.8	0.387
0.18	0.25	63	0.64	4.2	2.4	2.3	0.00013	30/66	6.7	52	2730	50.5	56.5	59	0.55	0.69	0.8	0.55
0.25	0.33	63	0.85	4.3	2.5	2.3	0.00016	25/55	7	52	2720	52	57	60	0.5	0.65	0.76	0.791
0.37	0.5	71	1.29	4.3	2.3	2.3	0.00026	23/51	8.8	56	2730	61.2	66	67.6	0.6	0.75	0.85	0.929
0.55	0.75	71	1.94	4.2	2.5	2.7	0.00034	10/22	9.6	56	2710	67.5	70	70	0.65	0.78	0.87	1.3
0.75	1	80	2.54	5	2.4	2.4	0.00057	9/20	12	59	2770	66	72	73	0.59	0.73	0.82	1.81
1.1	1.5	80	3.8	5	2.6	2.6	0.00079	7/15	13.5	59	2770	74	76.5	76.5	0.6	0.75	0.83	2.5
1.5	2	90S	4.95	6.3	2.7	2.6	0.0017	7/15	18.9	64	2840	77	79.5	79.5	0.63	0.76	0.83	3.28
2.2	3	90L	7.5	6.8	2.8	2.9	0.00218	9/20	21.3	64	2810	78	80	81.5	0.63	0.77	0.85	4.584
3	4	100L	9.79	6.7	2.3	2.8	0.00518	9/20	28.6	67	2870	81.3	83	83.5	0.69	0.81	0.87	5.961
4	5.5	112M	13.44	6.8	2.4	3	0.00728	9/20	39	64	2875	82	84	85	0.71	0.82	0.87	7.81
5.5	7.5	132S	18.1	6.5	2.4	3	0.01589	11/24	54.2	68	2910	83.5	86	86.5	0.71	0.81	0.87	10.5
7.5	10	132S	24.22	6.4	2.3	2.6	0.0187	11/24	66.7	68	2900	86	87.5	87.5	0.72	0.82	0.87	14.2
9.2	12.5	132M	30.17	7.5	2.7	3.1	0.02431	8/18	64.4	68	2910	86.5	88.5	88.5	0.7	0.81	0.86	17.4
11	15	160M	35.96	6.5	2	3	0.0353	11/24	98.1	70	2930	87	88.5	88.8	0.7	0.81	0.86	20.8
15	20	160M	47.86	7.4	2.2	3.1	0.04707	9/20	107.9	70	2935	88	90	90.1	0.69	0.8	0.86	27.9
18.5	25	160L	59.83	8	2.5	3.2	0.05589	7/15	129.3	70	2935	89	90.5	90.7	0.67	0.78	0.86	34.2
22	30	180M	71.55	7.3	2.3	3.2	0.09649	11/24	185.1	70	2945	91	92	92	0.74	0.83	0.87	39.7
30	40	200L	94.92	7.3	2.6	2.9	0.1794	13/29	229.8	74	2960	91	92	92.4	0.7	0.8	0.85	55.1
37	50	200L	118.65	7	2.6	2.8	0.2063	12/26	265.5	74	2960	91	92	92.5	0.71	0.8	0.86	67.1
45	60	225S/M	142.38	7	2.3	3.1	0.31392	16/35	351.8	82	2960	91.2	92.4	92.7	0.78	0.85	0.88	79.6
55	75	250S/M	177.67	7.5	2.4	3.2	0.37671	13/29	401.9	82	2965	92	93	93.3	0.77	0.85	0.88	96.7
75	100	280S/M	235.7	8	2.4	3.2	1.08257	22/48	658.2	83	2980	91.6	93.4	93.9	0.76	0.85	0.88	131
90	125	280S/M	294.63	8	2.4	3.2	1.1767	19/42	682.5	83	2980	92	93.6	94.2	0.78	0.85	0.88	157
110	150	315S/M	354.15	7.7	2.4	3	1.41204	21/46	806	84	2975	93	94.2	94.5	0.78	0.85	0.88	191
132	175	315S/M	413.17	7.5	2.4	3	1.64738	18/40	868.5	84	2975	93.6	94.7	94.8	0.8	0.87	0.89	226
160	220	315S/M	519.42	7.5	2.6	3.1	2.11806	17/37	981.2	84	2975	94.3	95	95.1	0.83	0.88	0.9	270
200	270	315B	637.47	6.4	1.8	2.8	2.8101	30/66	1415	92	2975	92	93.4	93.7	0.72	0.82	0.85	362
200	270	355M/L	635.33	7.2	1.8	2.6	4.82631	70/154	1490	81	2985	93.5	95	95.4	0.89	0.91	0.92	329
250	340	315B	804.09	6.5	1.9	2.7	3.212	27/59	1490	92	2970	93	94	94.4	0.75	0.83	0.86	444
250	340	355M/L	800.05	7.8	2.2	2.5	5.74561	65/143	1750	81	2985	94.4	95.8	96	0.88	0.91	0.92	409
315	430	315B*	1016.94	6.7	1.9	2.6	4.0145	19/42	1590	92	2970	93.8	94.6	94.6	0.79	0.86	0.88	546
КОНСТРУКЦИЯ ПОВЫШЕННОЙ МОЩНОСТИ.																		
0.37	0.5	63	1.28	5.2	3.1	2.9	0.00021	14/31	7.9	52	2740	67	71	71.3	0.57	0.7	0.79	0.948
0.75	1	71	2.5	6.2	3.1	3.1	0.00052	8/18	11.1	56	2810	69	73	74	0.65	0.76	0.84	1.74
1.5	2	80	5.07	6	3	2.7	0.00096	10/22	14.9	59	2770	77	78.5	77.7	0.7	0.82	0.87	3.2
2.2	3	90S	7.5	6.8	2.8	2.9	0.00218	9/20	19	64	2810	78	80	81.5	0.63	0.77	0.85	4.584
3	4	90L*	9.93	6.2	3.2	3.1	0.00266	6/13	21.8	64	2830	81	82	82	0.55	0.68	0.78	6.77
4	5.5	100L	13.46	7.5	2.9	3.1	0.00672	7/15	31.1	67	2870	81	82.3	82.5	0.72	0.81	0.86	8.14
5.5	7.5	112M	18.36	7.7	2.5	3	0.00995	10/22	45.8	64	2870	86.5	87.5	87.5	0.8	0.87	0.9	10.1
7.5	10	112M*	24.47	7.6	3	3	0.00995	6/13	46.3	64	2870	86.5	87.5	87.5	0.59	0.72	0.81	15.3
11	15	132M	36.08	8	2.7	3.2	0.02804	8/18	73.6	68	2920	88	89.5	89.5	0.71	0.81	0.86	20.6
22	30	160L*	71.92	7.5	2.5	3	0.06766	6/13	133.3	70	2930	90	90.6	90.7	0.72	0.82	0.86	40.7
30	40	180L*	95.4	8.7	2.5	3.1	0.13622	9/20	191.4	70	2945	92	92.7	92.7	0.74	0.83	0.87	53.7
37	50	200M	118.65	7	2.6	2.8	0.2063	12/26	245	74	2960	91	92	92.5	0.71	0.8	0.86	67.1
55	75	225S/M	177.67	7.5	2.4	3.2	0.37671	13/29	410	82	2965	92	93	93.3	0.77	0.85	0.88	96.7
75	100	250S/M	236.9	8.3	2.6	3	0.50228	10/22	477.7	82	2965	93	93.6	93.6	0.81	0.87	0.9	129
110	150	280S/M	354.15	7.7	2.4	3	1.41204	21/46	748.9	83	2975	93	94.2	94.5	0.78	0.85	0.88	191
132	175	280S/M	413.17	7.5	2.4	3	1.64738	18/40	811.8	83	2975	93.6	94.7	94.8	0.8	0.87	0.89	226
200	270	315S/M	636.4	7.9	2.2	2.9	2.16513	49/108	1010.4	84	2980	95.2	95.8	96.1	0.79	0.84	0.87	345

Указанные параметры могут быть изменены без предварительного сообщения. Для получения гарантированных показателей обращайтесь в ближайший центр продаж. *Изоляция "F" ΔT105K.

Стандартное напряжение соединения обмоток и частота 220-240 В Δ 50 Гц. 380-415 В Δ 50 Гц.
380-415 В Y 50 Гц. 660-690 В Y 50 Гц.

Электродвигатели для работы с частотными приводами / КПД EFF2

Мультивольтажные электродвигатели IP 55 / Охлаждение IC 411 50 Гц Изоляция - "F"
 ДТ 80°C / 380 – 415 В.

Номинальная мощность		380 В								415 В							Номинальный ток
		Номинальная частота вращения (об./мин)	при величине нагрузки в % от ном.						Ном. Ток (Current) – (А)	Номинальная частота вращения (об./мин)	при величине нагрузки в % от ном.						
			КПД			Кэфф. Мощности Cos φ					КПД			Кэфф. Мощности Cos φ			
КВт.	Л.с.	50	75	100	50	75	100		50	75	100	50	75	100			
II полюсов - 3000 об./ мин.																	
0.12	0.16	2690	48	55	58.8	0.59	0.74	0.84	0.369	2735	43	51	53.5	0.52	0.64	0.75	0.416
0.18	0.25	2700	52.5	57.5	59.5	0.6	0.75	0.85	0.541	2750	47.8	54.5	58	0.52	0.64	0.76	0.568
0.25	0.33	2685	54	59	60	0.56	0.71	0.81	0.782	2740	50	55.5	59.9	0.47	0.6	0.72	0.806
0.37	0.5	2700	62.8	66.5	67	0.66	0.81	0.89	0.943	2750	60	65.5	67	0.55	0.7	0.81	0.948
0.55	0.75	2670	68.5	70	69	0.71	0.83	0.9	1.35	2730	65	69	70.1	0.6	0.73	0.84	1.3
0.75	1	2740	69	73	72.5	0.67	0.79	0.86	1.83	2790	63	70.5	72.5	0.51	0.67	0.78	1.85
1.1	1.5	2745	75.5	76.5	76.5	0.68	0.81	0.87	2.51	2790	72	75.5	76.3	0.54	0.7	0.8	2.51
1.5	2	2820	78	80.1	78.9	0.7	0.81	0.87	3.32	2855	75	78.9	79.3	0.57	0.71	0.8	3.29
2.2	3	2790	78.5	80.2	80.8	0.7	0.82	0.88	4.701	2820	77.5	79.8	81.5	0.57	0.72	0.82	4.58
3	4	2855	82.4	83	83	0.75	0.85	0.89	6.17	2880	80.5	82.4	83.5	0.64	0.77	0.84	5.95
4	5.5	2860	83	84.2	84.5	0.77	0.86	0.89	8.08	2885	80.8	83.4	84.8	0.66	0.78	0.85	7.72
5.5	7.5	2895	84.4	86	86	0.77	0.85	0.89	10.9	2915	82.7	85.5	86.5	0.66	0.78	0.84	10.5
7.5	10	2890	86.8	87.5	87	0.78	0.86	0.89	14.7	2910	85	87	87.5	0.66	0.78	0.84	14.2
9.2	12.5	2900	87.4	88.5	88.4	0.76	0.85	0.89	17.8	2915	85.3	88	88.4	0.63	0.76	0.83	17.4
11	15	2915	87.5	88.5	88.5	0.76	0.84	0.87	21.7	2935	85	87.5	88	0.67	0.78	0.84	20.7
15	20	2925	88.5	90	90	0.74	0.83	0.87	29.1	2940	87.5	89.2	89.7	0.64	0.76	0.83	28
18.5	25	2930	89.5	90.5	90.5	0.74	0.83	0.87	35.7	2940	88	90	90.5	0.63	0.75	0.82	34.7
22	30	2935	91.5	92	91.5	0.78	0.85	0.88	41.5	2950	90.5	91.5	92	0.7	0.8	0.85	39.1
30	40	2955	91	92	92.2	0.76	0.84	0.87	56.8	2965	90	91.5	92	0.64	0.76	0.82	55.3
37	50	2950	91	92	92.5	0.76	0.84	0.87	69.9	2960	89	91	92	0.66	0.77	0.83	67.4
45	60	2955	91.4	92.3	92.5	0.79	0.86	0.89	83	2965	91	92.4	92.7	0.76	0.84	0.87	77.6
55	75	2960	92	92.9	93.2	0.79	0.86	0.89	101	2965	91.7	93	93.3	0.73	0.83	0.86	95.4
75	100	2980	91.8	93.4	93.9	0.79	0.86	0.89	136	2980	91.4	93.3	93.8	0.74	0.83	0.87	128
90	125	2975	92.4	93.6	94.1	0.8	0.87	0.89	163	2980	92	93.5	94.2	0.75	0.83	0.87	153
110	150	2975	93.1	94.2	94.4	0.81	0.86	0.89	199	2980	92.9	94.1	94.5	0.76	0.84	0.87	186
132	175	2975	93.8	94.6	94.7	0.83	0.88	0.9	235	2980	93.6	94.7	94.8	0.79	0.86	0.88	220
160	220	2970	94.5	95	95	0.84	0.89	0.9	284	2975	94.3	95	95.1	0.81	0.87	0.89	263
200	270	2970	92.2	93.4	93.6	0.74	0.83	0.86	377	2975	91.9	93.4	93.7	0.7	0.81	0.84	354
200	270	2980	93.7	95	95.3	0.9	0.92	0.92	347	2985	93.3	94.9	95.4	0.88	0.9	0.91	321
250	340	2970	93.2	94	94.3	0.77	0.84	0.87	463	2975	92.9	94	94.4	0.73	0.82	0.85	433
250	340	2980	94.5	95.8	96	0.9	0.92	0.93	425	2985	94.3	95.8	96.1	0.87	0.91	0.92	393
315	430	2970	94	94.5	94.4	0.8	0.87	0.89	570	2975	93.7	94.6	94.6	0.77	0.85	0.87	532
КОНСТРУКЦИЯ ПОВЫШЕННОЙ МОЩНОСТИ.																	
0.37	0.5	2710	69.5	71.7	71	0.62	0.75	0.83	0.954	2765	65	70	71	0.52	0.66	0.76	0.954
0.75	1	2790	71	74	74	0.7	0.8	0.87	1.77	2830	67	71.5	73.5	0.6	0.71	0.8	1.77
1.5	2	2750	78	78.5	76.5	0.75	0.85	0.89	3.35	2790	76	78.5	78.5	0.65	0.78	0.85	3.13
2.2	3	2790	78.5	80.2	80.8	0.7	0.82	0.88	4.701	2820	77.5	79.8	81.5	0.57	0.72	0.82	4.58
3	4	2800	82	82.5	81.5	0.61	0.74	0.81	6.9	2845	80	81.5	81.5	0.5	0.64	0.74	6.92
4	5.5	2850	81.5	82.5	82	0.77	0.84	0.88	8.42	2890	80.3	82	82.5	0.68	0.78	0.84	8.03
5.5	7.5	2860	87	87.5	87.2	0.83	0.89	0.91	10.5	2880	86	87.5	87.7	0.77	0.85	0.89	9.8
7.5	10	2850	86.5	87	87	0.66	0.79	0.85	15.4	2885	85	87	87	0.53	0.67	0.76	15.8
11	15	2910	88.5	89.5	89	0.76	0.84	0.88	21.3	2930	87.5	89	89.5	0.66	0.77	0.83	20.6
22	30	2925	90.5	90.7	90.5	0.77	0.85	0.88	42	2935	89.5	90.5	90.7	0.68	0.79	0.84	40.2
30	40	2940	92	92.3	92.3	0.78	0.84	0.88	56.1	2950	92	92.7	92.7	0.71	0.8	0.85	53
37	50	2950	91	92	92.5	0.76	0.84	0.87	69.9	2960	89	91	92	0.66	0.77	0.83	67.4
55	75	2960	92	92.9	93.2	0.79	0.86	0.89	101	2965	91.7	93	93.3	0.73	0.83	0.86	95.4
75	100	2960	93.1	93.4	93.4	0.84	0.89	0.91	134	2970	92.7	93.5	93.6	0.77	0.85	0.89	125
110	150	2975	93.1	94.2	94.4	0.81	0.86	0.89	199	2980	92.9	94.1	94.5	0.76	0.84	0.87	186
132	175	2975	93.8	94.6	94.7	0.83	0.88	0.9	235	2980	93.6	94.7	94.8	0.79	0.86	0.88	220
200	270	2975	95.5	96	96.2	0.81	0.86	0.89	355	2980	95	95.6	96	0.73	0.82	0.86	337

Электродвигатели для работы с частотными приводами / КПД EFF2

Мультивольтажные электродвигатели IP 55 / Охлаждение IC 411 50 Гц Изоляция - "F"
 DT 80°C / 380 – 415 В.

Номинальная мощность		380 В								415 В							
		Номинальная частота вращения (об./мин)	при величине нагрузки в % от ном.						Ном. Ток (Current) – (А)	Номинальная частота вращения (об./мин)	при величине нагрузки в % от ном.						
			КПД			Коэфф. Мощности Cos φ					КПД			Коэфф. Мощности Cos φ			
			50	75	100	50	75	100			50	75	100	50	75	100	
КВт.	Л.с.	IV полюсов - 1500 об./ мин.															
0.12	0.16	1360	47	55	57	0.53	0.65	0.76	0.421	1385	42	51	55	0.45	0.57	0.67	0.457
0.18	0.25	1340	46	54	58	0.54	0.67	0.79	0.597	1370	43	52	56	0.45	0.57	0.68	0.658
0.25	0.33	1280	50	55	56	0.55	0.7	0.8	0.848	1320	43	51	55	0.45	0.58	0.7	0.903
0.55	0.75	1400	61	68	68.2	0.61	0.75	0.86	1.425	1415	58.5	66	67.6	0.51	0.67	0.79	1.433
0.75	1	1380	65	71.5	72	0.61	0.75	0.84	1.884	1405	61	68.4	71	0.5	0.64	0.76	1.934
1.1	1.5	1405	73	76	76.5	0.62	0.75	0.83	2.632	1425	67	75	77	0.49	0.64	0.75	2.65
1.5	2	1400	78.5	79	79	0.65	0.78	0.86	3.354	1415	74.5	78	79	0.52	0.67	0.77	3.431
2.2	3	1400	80.5	81	80.5	0.67	0.79	0.85	4.885	1420	79	81	81.5	0.55	0.68	0.78	4.815
3	4	1390	81.5	82	81.9	0.64	0.77	0.84	6.625	1410	78	81	82.6	0.52	0.67	0.78	6.478
4	5.5	1430	84.3	85	84.5	0.71	0.81	0.86	8.36	1445	82	84	85	0.59	0.72	0.8	8.18
5.5	7.5	1445	85.5	86	85.6	0.7	0.81	0.86	11.4	1455	83.2	85	85.7	0.58	0.72	0.81	11
7.5	10	1450	86.5	86.8	86.8	0.71	0.82	0.87	15.1	1455	83.2	85.7	86.7	0.57	0.72	0.8	15
9.2	12.5	1450	87.3	87.8	87.4	0.7	0.82	0.87	18.4	1455	85.3	87.1	87.5	0.59	0.73	0.82	17.8
11	15	1455	87	88.5	88	0.68	0.79	0.83	22.9	1460	85.5	87.5	88	0.57	0.7	0.78	22.3
15	20	1455	89	89.5	89.3	0.72	0.82	0.85	30	1465	88	90	89.7	0.64	0.75	0.82	28.4
18.5	25	1465	90	90.5	90.2	0.71	0.81	0.85	36.7	1470	88.5	90	90.5	0.62	0.74	0.81	35.1
22	30	1460	90.6	91.3	90.7	0.73	0.82	0.86	42.9	1470	89.5	91	91	0.64	0.76	0.82	41
30	40	1470	91	92	91.6	0.73	0.81	0.85	58.5	1475	89.5	91	91.5	0.63	0.75	0.81	56.3
37	50	1470	91	91.8	92.1	0.75	0.83	0.87	70.2	1475	90	91.5	92	0.67	0.77	0.83	67.4
45	60	1475	92	92.4	92.4	0.74	0.83	0.87	85.1	1480	91	92.3	92.5	0.66	0.77	0.83	81.5
55	75	1470	92.9	93	93.2	0.79	0.86	0.9	99.6	1475	92.7	93	93.5	0.75	0.83	0.87	94.1
55	75	1480	91	93	93.5	0.75	0.84	0.87	102.728	1485	91.5	93.6	93.8	0.7	0.8	0.84	97.112
75	100	1480	92.9	93.6	94	0.8	0.86	0.88	138	1485	92.5	93.8	94	0.75	0.83	0.86	129
90	125	1480	93.3	94	94.2	0.8	0.86	0.88	165	1485	93	94	94.3	0.75	0.83	0.86	154
90	125	1480	92.6	94.1	94.2	0.82	0.87	0.89	163	1485	92	93.9	94.2	0.78	0.85	0.88	151
110	150	1480	93.9	94.2	94.2	0.77	0.85	0.87	204	1485	93.6	94.3	94.4	0.72	0.81	0.85	191
132	175	1485	94.1	94.6	94.7	0.77	0.84	0.87	243	1485	93.8	94.7	94.8	0.71	0.81	0.85	228
160	220	1485	94	94.7	94.8	0.78	0.85	0.87	295	1485	93.7	94.7	94.9	0.73	0.82	0.86	273
200	270	1480	94.2	95.1	95	0.72	0.8	0.82	390	1485	93.4	94.8	95	0.64	0.74	0.8	366
200	270	1485	94.8	95	95.2	0.8	0.86	0.88	363	1490	94.5	95.1	95.3	0.76	0.84	0.86	339
250	340	1480	95	95.4	95.2	0.76	0.83	0.85	469	1485	94	95	95.1	0.67	0.77	0.81	452
250	340	1485	94.5	95.2	95.7	0.82	0.87	0.89	446	1490	94.1	95	95.7	0.77	0.85	0.87	418
315	430	1480	94.6	95.3	95.3	0.73	0.81	0.84	598	1485	93.5	94.7	95	0.62	0.73	0.8	577
315	430	1485	95	95.8	96.1	0.83	0.87	0.89	560	1490	94.5	95.8	96.2	0.76	0.84	0.87	524
355	482	1490	95.9	96.2	96.2	0.82	0.88	0.89	630	1490	95.7	96.3	96.3	0.78	0.86	0.88	583
КОНСТРУКЦИЯ ПОВЫШЕННОЙ МОЩНОСТИ.																	
0.25	0.33	1405	54	61	63	0.49	0.6	0.7	0.861	1420	49	58	61	0.41	0.51	0.6	0.95
0.37	0.5	1300	57	60	62	0.52	0.67	0.78	1.162	1340	52	57	60	0.44	0.55	0.68	1.262
0.55	0.75	1370	69	72	72.5	0.51	0.63	0.72	1.6	1400	62	68	71	0.42	0.53	0.64	1.68
1.1	1.5	1370	68	69	69.5	0.61	0.76	0.86	2.8	1400	60	66	67	0.5	0.65	0.76	3.01
1.5	2	1400	78.5	79	79	0.65	0.78	0.86	3.354	1415	74.5	78	79	0.52	0.67	0.77	3.431
2.2	3	1390	76	77	76	0.65	0.75	0.83	5.3	1420	73	76	76.5	0.53	0.66	0.76	5.26
4	5.5	1380	82	82	81	0.69	0.8	0.85	8.827	1400	81	82.1	82.5	0.6	0.73	0.81	8.327
5.5	7.5	1445	85	86	85.7	0.6	0.72	0.79	12.3	1455	82	85.7	85.7	0.49	0.62	0.71	12.6
7.5	10	1450	86.5	86.8	86.8	0.71	0.82	0.87	15.1	1455	83.2	85.7	86.7	0.57	0.72	0.8	15
11	15	1450	87.5	88.4	88	0.75	0.84	0.89	21.4	1460	86.5	88.4	88.4	0.67	0.79	0.86	20.1
15	20	1455	89	89.5	89.3	0.72	0.82	0.85	30	1465	88	90	89.7	0.64	0.75	0.82	28.4
18.5	25	1450	89	90	89.4	0.7	0.8	0.84	37.4	1460	88	90	90	0.6	0.73	0.8	35.7
22	30	1460	90.6	91.3	90.7	0.73	0.82	0.86	42.9	1470	89.5	91	91	0.64	0.76	0.82	41
30	40	1470	91	92	91.6	0.73	0.81	0.85	58.5	1475	89.5	91	91.5	0.63	0.75	0.81	56.3
37	50	1465	92	92.5	92	0.77	0.84	0.87	70.2	1475	91	92.5	92.5	0.69	0.8	0.85	65.5
55	75	1470	92.9	93	93.2	0.79	0.86	0.9	99.6	1475	92.7	93	93.5	0.75	0.83	0.87	94.1
75	100	1475	92.6	93.4	93.5	0.8	0.86	0.88	138	1480	92.6	93.7	93.6	0.74	0.84	0.87	128
110	150	1480	93.9	94.2	94.2	0.77	0.85	0.87	204	1485	93.6	94.3	94.4	0.72	0.81	0.85	191
132	175	1485	94.1	94.6	94.7	0.77	0.84	0.87	243	1485	93.8	94.7	94.8	0.71	0.81	0.85	228
200	270	1485	95.1	95.4	95.3	0.74	0.82	0.86	371	1485	94.8	95.3	95.3	0.68	0.78	0.83	352

Электродвигатели для работы с частотными приводами / КПД EFF2

Мультивольтажные электродвигатели IP 55 / Охлаждение IC 411 50 Гц Изоляция - "F" ΔT 80°C / 380 – 415 В.

Номинальная мощность		Типоразмер по IEC	Момент (Torque) - Нм	Кратность пуска тока	Кратность пуска момента	Кратность максимального момента	Момент инерции (Inertia) - кг м ²	Допустимое время пуска из горячего/холодного состояния (с.)	Вес (кг.)	Номинальный уровень звукового давления	Номинальная частота вращения, об/мин	400 В						Ном. Ток (Current) - (А)
												при величине нагрузки в % от ном.						
КВт.	Л.с.											КПД			Коэфф. Мощности Cos φ			
												50	75	100	50	75	100	
VI полюсов - 1000 об./мин.																		
0.12	0.16	63	1.31	2.6	1.7	1.6	0.00051	46/101	8.1	43	855	40.7	46.7	45.5	0.49	0.6	0.71	0.536
0.18	0.25	71	1.94	3.3	2	2.2	0.00079	50/110	9.6	43	905	46	54	57	0.46	0.55	0.62	0.735
0.25	0.33	71	2.58	3.5	2.2	2.2	0.00096	43/95	11.3	43	900	53	60.5	64	0.4	0.5	0.57	0.989
0.37	0.5	80	3.88	3.6	1.7	1.7	0.0019	16/35	12.6	43	905	55	60	63	0.5	0.64	0.75	1.13
0.55	0.75	80	5.66	4.5	2.3	2.3	0.00311	10/22	14.8	43	930	60	65	67	0.5	0.63	0.73	1.62
0.75	1	90S	7.72	4.2	1.9	2	0.00448	16/35	19.2	45	910	71	73	72.4	0.55	0.69	0.79	1.89
1.1	1.5	90L	11.39	4.8	2.7	2.7	0.00616	9/20	22.4	45	925	72.5	74	72.5	0.47	0.6	0.72	3.042
1.5	2	100L	15.44	4.1	2	2.2	0.00897	17/37	25.8	44	910	74.5	77.5	76	0.51	0.65	0.73	3.902
2.2	3	112M	22.42	5	2.2	2.3	0.01682	14/31	34.5	48	940	77.5	80.5	80.1	0.53	0.66	0.74	5.36
3	4	132S	29.27	5.3	2	2.2	0.03489	20/44	50.7	52	960	80	82.7	82.5	0.58	0.7	0.77	6.82
4	5.5	132M	40.24	5.8	2.3	2.4	0.04458	19/42	57.3	52	960	81.5	83.6	84.2	0.54	0.66	0.74	9.27
5.5	7.5	132M	54.87	6.4	2.7	2.8	0.05814	15/33	66.6	52	960	82.5	84.8	85.8	0.49	0.62	0.71	13
7.5	10	160M	72.79	5.7	2.2	2.5	0.10773	11/24	99.9	56	965	86	87.5	87	0.64	0.76	0.83	15
9.2	12.5	160L	90.98	6	2	2.6	0.12928	10/22	112.6	56	965	86.5	87.5	87	0.63	0.75	0.82	18.6
11	15	160L	109.18	6	2.2	2.6	0.158	11/24	124.5	56	965	87.5	88.5	88	0.65	0.77	0.83	21.7
15	20	180M	144.08	7.5	2.3	2.7	0.26201	7/15	163	56	975	88	89	89	0.76	0.84	0.88	27.6
18.5	25	200L	180.1	6	2.1	2.5	0.34083	11/24	213	58	975	89	90.5	90.2	0.64	0.76	0.82	36.1
22	30	200L	216.12	6	2.3	2.4	0.41258	14/31	234.6	58	975	89	90.9	91.3	0.7	0.79	0.84	41.4
30	40	225S/M	285.24	7.2	2.6	2.7	0.98842	20/44	366.8	61	985	90.5	91.8	91.8	0.77	0.84	0.87	54.2
37	50	250S/M	358.37	7.5	2.7	2.6	1.22377	18/40	428.5	61	980	90.2	92.4	92.5	0.77	0.85	0.87	66.4
45	60	280S/M	427.86	6.8	2.4	2.6	2.06842	24/53	598.3	66	985	90.5	92.3	92.6	0.68	0.78	0.83	84.5
55	75	280S/M	534.82	6.5	2.3	2.5	2.41316	23/51	614.3	66	985	91.6	93.2	93.5	0.71	0.82	0.85	100
75	100	315S/M	713.09	6.7	2.3	2.5	3.21755	20/44	788.4	69	985	91.6	93.5	93.7	0.71	0.81	0.85	136
90	125	315S/M	891.37	6.3	2.1	2.3	3.67719	18/40	800.1	69	985	92.5	94	93.9	0.71	0.81	0.85	163
110	150	315S/M	1069.64	6.4	2.3	2.4	4.82632	18/40	945.3	69	985	93.4	94.4	94.5	0.71	0.8	0.84	200
132	175	315S/M*	1247.91	6.3	2.1	2.2	5.28596	13/29	987.2	69	985	93.5	94.7	94.7	0.72	0.81	0.85	237
160	220	315B	1560.88	7	1.9	2.5	7.1	25/55	1350	69	990	93.5	94.9	94.9	0.68	0.78	0.82	297
160	220	355M/L	1560.88	6.2	1.9	2.1	9.53128	72/158	1485	73	990	93	95	95.3	0.67	0.77	0.82	295
200	270	315B	1915.63	6.6	2	2.6	8.6038	19/42	1419	69	990	94.8	95.2	95	0.71	0.8	0.84	362
200	270	355M/L	1915.63	6.3	2.1	2.3	12.39067	87/187	1700	73	990	93.5	94.5	94.8	0.7	0.78	0.81	376
250	340	315B*	2412.27	6.8	2.2	2.7	10.707	16/35	1682	69	990	95.1	95.5	95.2	0.73	0.82	0.85	446
250	340	355M/L	2400.15	6.1	2.2	2.2	14.77349	64/141	1830	73	995	94	95.1	95.6	0.7	0.79	0.82	460
280	380	315B*	2696.07	7.4	2.2	2.7	11.472	12/26	1800	69	990	95	95.4	95.4	0.7	0.8	0.84	504
280	380	355M/L	2696.07	6	2.1	2.2	14.77349	54/119	1830	73	990	94.3	95.2	95.4	0.68	0.77	0.8	530
315	430	355M/L*	3050.81	6	1.9	1.9	15.48834	38/84	1950	73	990	94.3	95.8	95.9	0.69	0.78	0.81	585
КОНСТРУКЦИЯ ПОВЫШЕННОЙ МОЩНОСТИ.																		
3	4	112M	29.27	6.3	2.6	2.6	0.02617	10/22	45.8	48	960	78.5	81.7	84	0.53	0.65	0.73	7.06
4	5.5	132S	40.24	5.8	2.3	2.4	0.04458	19/42	59.4	52	960	81.5	83.6	84.2	0.54	0.66	0.74	9.27
15	20	180L	144.08	7.5	2.3	2.7	0.26201	7/15	161.3	56	975	88	89	89	0.76	0.84	0.88	27.6
18.5	25	200M	180.1	6	2.1	2.5	0.34083	11/24	213	58	975	89	90.5	90.2	0.64	0.76	0.82	36.1
37	50	225S/M	358.37	7.5	2.7	2.6	1.22377	18/40	440	61	980	90.2	92.4	92.5	0.77	0.85	0.87	66.4
45	60	250S/M	430.04	8	2.8	2.8	1.55324	18/40	482.7	61	980	91	92.3	92.6	0.76	0.84	0.87	79.7
75	100	280S/M	713.09	6.7	2.3	2.5	3.21755	20/44	725.9	66	985	91.6	93.5	93.7	0.71	0.81	0.85	136

Указанные параметры могут быть изменены без предварительного сообщения. Для получения гарантированных показателей обращайтесь в ближайший центр продаж. Для изоляции класса F превышение температуры составляет

Стандартное напряжение соединения обмоток и частота 220-240 В Δ 50 Гц. 380-415 В Δ 50 Гц. 380-415 В Υ 50 Гц. 660-690 В Υ 50 Гц.

Электродвигатели для работы с частотными приводами / КПД EFF2

Мультивольтажные электродвигатели IP 55 / Охлаждение IC 411 50 Гц Изоляция - "F"
 ΔT 80°C / 380 – 415 В.

Номинальная мощность		380 В								415 В								Номинальный ток
		Номинальная частота вращения (об./мин)	при величине нагрузки в % от ном.						Ном. Ток (Current) – (А)	Номинальная частота вращения (об./мин)	при величине нагрузки в % от ном.							
			КПД			Кэфф. Мощности Cos φ					КПД			Кэфф. Мощности Cos φ				
КВт.	Л.с.	50	75	100	50	75	100	50	75	100	50	75	100	50	75	100		
VI полюсов - 1000 об./ мин.																		
0.12	0.16	845	46.2	50.6	47.6	0.52	0.64	0.76	0.504	860	36.2	42.8	43.2	0.48	0.57	0.67	0.577	
0.18	0.25	895	49	55.5	57.5	0.49	0.59	0.65	0.732	910	43	52	56.5	0.44	0.52	0.59	0.751	
0.25	0.33	890	56	63	65.3	0.44	0.55	0.61	0.954	905	50	58	62.5	0.37	0.46	0.54	1.03	
0.37	0.5	890	57	62	65	0.54	0.69	0.8	1.08	910	55	60	62	0.47	0.6	0.72	1.15	
0.55	0.75	920	62	65.8	68	0.54	0.67	0.77	1.6	935	58	64	66	0.47	0.59	0.68	1.7	
0.75	1	895	70	72	72	0.61	0.75	0.83	1.91	915	70	71	71	0.52	0.66	0.76	1.93	
1.1	1.5	915	73.2	76.4	75.6	0.52	0.67	0.77	2.871	930	71.3	71.4	72.5	0.42	0.55	0.67	3.15	
1.5	2	900	73.6	78.5	79	0.57	0.7	0.77	3.747	920	74.2	75.9	74.2	0.46	0.6	0.69	4.076	
2.2	3	930	79	80.8	79.7	0.58	0.7	0.76	5.52	950	76	80.3	80.5	0.5	0.63	0.72	5.28	
3	4	955	81	83	82	0.61	0.72	0.79	7.04	965	79	82.5	82.6	0.53	0.66	0.74	6.83	
4	5.5	960	82.7	84.2	84	0.58	0.73	0.78	9.28	965	80	82.9	83.9	0.52	0.64	0.72	9.21	
5.5	7.5	960	84.2	85.5	85.7	0.56	0.69	0.75	13	965	81	83.7	85.4	0.45	0.57	0.66	13.6	
7.5	10	960	86	86.5	86	0.69	0.8	0.85	15.6	965	85	86.5	86.5	0.61	0.73	0.8	15.1	
9.2	12.5	960	87	87	86.5	0.68	0.79	0.84	19.2	970	86	87.5	87	0.59	0.72	0.8	18.4	
11	15	960	88	88	87.5	0.7	0.8	0.85	22.5	970	87	88.6	88.2	0.61	0.74	0.81	21.4	
15	20	970	88	88.5	88.5	0.8	0.86	0.89	28.9	975	88	89	89	0.73	0.82	0.87	27	
18.5	25	975	89.5	90	90	0.69	0.8	0.84	37.2	980	88	90	90	0.6	0.73	0.8	35.7	
22	30	970	89.6	91	91.2	0.74	0.82	0.85	43.1	980	88.4	90.7	91.3	0.66	0.76	0.82	40.9	
30	40	980	91	91.8	91.6	0.8	0.86	0.88	56.5	985	90	91.8	92.2	0.73	0.81	0.86	52.6	
37	50	980	90.5	92.5	92.4	0.8	0.86	0.88	69.1	985	89.5	92.4	92.6	0.73	0.82	0.86	64.6	
45	60	985	91	92.3	92.6	0.72	0.81	0.85	86.9	990	90	92.3	92.7	0.64	0.76	0.82	82.4	
55	75	985	92	93.2	93.4	0.74	0.84	0.87	103	990	91.2	93.2	93.6	0.68	0.8	0.84	97.3	
75	100	985	92	93.5	93.5	0.74	0.82	0.86	142	990	91.2	93.5	93.8	0.69	0.8	0.84	132	
90	125	985	92.8	93.9	93.6	0.74	0.83	0.86	170	990	92.2	93.9	93.9	0.69	0.79	0.84	159	
110	150	985	93.6	94.3	94.3	0.74	0.82	0.85	208	985	93.2	94.5	94.6	0.69	0.79	0.83	195	
132	175	980	93.7	94.5	94.4	0.75	0.83	0.86	247	985	93.3	94.7	94.7	0.7	0.8	0.84	231	
160	220	990	94	94.9	94.7	0.72	0.81	0.84	306	990	93	94.9	94.9	0.64	0.75	0.8	293	
160	220	990	93.5	95.2	95.2	0.73	0.8	0.84	304	990	92.5	94.9	95.4	0.63	0.74	0.8	292	
200	270	990	95.1	95.3	94.9	0.75	0.82	0.85	377	990	94.4	95.1	95	0.67	0.78	0.83	353	
200	270	990	94	94.7	94.8	0.74	0.81	0.83	386	990	93	94.3	94.8	0.66	0.75	0.79	372	
250	340	990	95.4	95.6	95.1	0.77	0.84	0.87	459	990	94.8	95.4	95.2	0.7	0.8	0.83	440	
250	340	995	94.3	95.2	95.5	0.74	0.81	0.83	479	995	93.7	95	95.8	0.67	0.77	0.81	448	
280	380	985	95.4	95.6	95.2	0.75	0.83	0.86	520	990	94.6	95.2	95.3	0.66	0.77	0.82	498	
280	380	985	94.7	95.3	95.4	0.73	0.8	0.81	551	990	93.9	95.1	95.3	0.64	0.74	0.79	517	
315	430	985	94.8	96	95.8	0.73	0.8	0.82	609	990	93.8	95.6	95.8	0.65	0.76	0.8	572	
КОНСТРУКЦИЯ ПОВЫШЕННОЙ МОЩНОСТИ.																		
3	4	955	80	82	83.9	0.59	0.7	0.76	7.15	965	76.5	81.4	84	0.48	0.6	0.69	7.2	
4	5.5	960	82.7	84.2	84	0.58	0.73	0.78	9.28	965	80	82.9	83.9	0.52	0.64	0.72	9.21	
15	20	970	88	88.5	88.5	0.8	0.86	0.89	28.9	975	88	89	89	0.73	0.82	0.87	27	
18.5	25	975	89.5	90	90	0.69	0.8	0.84	37.2	980	88	90	90	0.6	0.73	0.8	35.7	
37	50	980	90.5	92.5	92.4	0.8	0.86	0.88	69.1	985	89.5	92.4	92.6	0.73	0.82	0.86	64.6	
45	60	980	91.5	92.3	92.5	0.79	0.86	0.88	83	985	90.5	92.3	92.7	0.73	0.82	0.86	77.6	
75	100	985	92	93.5	93.5	0.74	0.82	0.86	142	990	91.2	93.5	93.8	0.69	0.8	0.84	132	

Электродвигатели для работы с частотными приводами / КПД EFF2

Мультивольтажные электродвигатели IP 55 / Охлаждение IC 411 50 Гц Изоляция - "F"
 ΔT 80°C / 380 – 415 В.

Номинальная мощность	Типоразмер по IEC	Момент (Torque) - Нм	Кратность пускового тока	Кратность пускового момента	Кратность максимального момента	Момент инерции (Inertia) - кг м²	Допустимое время пуска из горячего/холодного состояния (с.)	Вес (кг.)	Номинальный уровень звукового давления	Номинальная частота вращения, об/мин	400 В						Ном. Ток (Current) - (А)	
											при величине нагрузки в % от ном.							
КВт.	Л.с.										КПД			Коэфф. Мощности Cos φ				
											50	75	100	50	75	100		
VIII полюсов - 750 об./мин.																		
0.12	0.16	71	1.7	2.2	2.1	2	0.00079	84/185	10.7	41	660	36.3	43.4	45.6	0.37	0.45	0.53	0.717
0.18	0.25	80	2.53	2.8	2.2	2.4	0.00208	29/64	12.9	42	695	36.2	44.1	48.6	0.45	0.53	0.62	0.862
0.25	0.33	80	3.31	3.5	2.3	2.2	0.00277	24/53	14.5	42	700	46.1	53.6	56.6	0.42	0.52	0.61	1.045
0.37	0.5	90S	5.13	3	1.9	1.8	0.00392	32/70	18.2	43	685	50.6	56.5	57.4	0.44	0.55	0.64	1.454
0.55	0.75	90L	7.8	3.3	1.9	2	0.00561	25/55	21.3	43	675	58	60	60	0.43	0.56	0.66	2.005
0.75	1	100L	9.96	3.5	1.8	2.4	0.00785	33/73	24.2	50	705	62	67.2	67.8	0.42	0.53	0.62	2.575
1.1	1.5	100L	15.05	4	1.7	2.3	0.01177	27/59	30.2	50	700	69.3	72.3	71.2	0.45	0.57	0.66	3.379
1.5	2	112M	20.07	4.2	2.2	2.2	0.01776	26/57	44.4	46	700	73.7	75.4	73.5	0.48	0.61	0.7	4.208
2.2	3	132S	29.68	6.1	2.5	2.8	0.06023	22/48	67.6	48	710	75.8	78	77.1	0.55	0.68	0.77	5.349
3	4	132M	39.57	6.1	2.2	2.6	0.07277	18/40	75.3	48	710	78.5	80.1	79	0.55	0.68	0.76	7.212
4	5.5	160M	53.29	4.7	2.2	2.4	0.10055	18/40	96.6	51	725	80	82	82	0.5	0.63	0.72	9.78
5.5	7.5	160M	72.66	4.8	2.2	2.3	0.12209	18/40	105.7	51	725	81	83	83.5	0.48	0.62	0.71	13.4
7.5	10	160L	96.88	4.7	2.2	2.3	0.15082	16/35	121.2	51	725	83	85	85.5	0.5	0.64	0.73	17.3
9.2	12.5	180M	120.27	6.7	2.2	2.9	0.23443	11/24	163	51	730	83	86	85.9	0.64	0.75	0.81	19.1
11	15	180L	145.32	6.8	2.3	2.5	0.2758	11/24	164.9	51	725	87	88.5	88.3	0.68	0.79	0.84	21.4
15	20	200L	192.44	4.6	2	2.1	0.3767	23/51	228.7	53	730	86.5	88.6	89	0.56	0.68	0.75	32.4
18.5	25	225S/M	240.55	6.9	2.1	2.8	0.84722	17/37	338.7	56	730	88.5	90.1	90	0.72	0.8	0.85	34.9
22	30	225S/M	288.66	7.5	2.2	2.7	0.98842	19/42	363.9	56	730	89	91	91	0.73	0.82	0.85	41.1
30	40	250S/M	384.87	7.9	2.3	2.9	1.22377	17/37	425.2	56	730	89.5	91.2	91.6	0.7	0.79	0.84	56.3
37	50	280S/M	474.59	6.5	1.9	2.3	2.06842	29/64	595.5	59	740	90.5	92.2	92.3	0.67	0.77	0.81	71.4
45	60	280S/M	569.51	6.5	2	2.4	2.52807	26/57	635.4	59	740	90.5	92.1	92.3	0.65	0.75	0.8	88
55	75	315S/M	711.89	6.5	1.9	2.2	3.10263	27/59	731.9	62	740	91.2	93.1	93	0.69	0.78	0.82	104
75	100	315S/M	949.18	6.6	1.9	2.2	4.36666	20/44	872	62	740	92	93.4	93.5	0.67	0.79	0.82	141
90	125	315S/M	1186.48	6.8	2.1	2.4	5.28597	23/51	1020.9	62	740	92.5	93.8	94.2	0.7	0.78	0.83	166
110	150	355M/L	1423.78	6.4	1.5	2.2	11.9324	41/90	1390	70	740	92.5	94.1	94.5	0.63	0.74	0.8	210
132	175	315B	1661.07	6.9	1.9	2.6	7.765	20/44	1399	62	740	94	94.5	94.4	0.63	0.74	0.79	255
132	175	355M/L	1661.07	6.5	1.6	2.2	13.18845	47/103	1445	70	740	93	94.5	94.8	0.63	0.73	0.79	254
160	220	315B	2088.2	7.3	2.1	2.8	9.75	18/40	1534	62	740	93.1	94.7	94.7	0.6	0.72	0.77	317
160	220	355M/L	2088.2	6.6	1.6	2.2	16.32856	42/92	1620	70	740	93.3	94.7	94.7	0.64	0.75	0.8	305
200	270	315B*	2562.8	6.5	1.6	2.3	11.472	18/40	1750	62	740	94.4	94.8	94.4	0.7	0.79	0.82	373
200	270	355M/L	2562.8	6.8	1.6	2.1	19.46866	37/81	1830	70	740	93.3	94.6	95.2	0.6	0.72	0.79	384
КОНСТРУКЦИЯ ПОВЫШЕННОЙ МОЩНОСТИ.																		
7.5	10	160M	96.88	4.7	2.2	2.3	0.15082	16/35	123	51	725	83	85	85.5	0.5	0.64	0.73	17.3
30	40	225S/M	384.87	7.9	2.3	2.9	1.22377	17/37	440	56	730	89.5	91.2	91.6	0.7	0.79	0.84	56.3
37	50	250S/M	481.09	8.2	2.3	2.8	1.55324	13/29	477.3	56	730	89	91.5	91.5	0.68	0.78	0.84	69.5
45	60	250S/M*	577.31	8.3	2.5	3.4	1.69445	8/18	530	56	730	90	91	91.5	0.67	0.78	0.83	85.5
55	75	280S/M	711.89	6.5	1.9	2.2	3.10263	27/59	680.4	59	740	91.2	93.1	93	0.69	0.78	0.82	104
110	150	315S/M*	1423.78	7	1.9	2.2	5.6307	14/31	1031.9	62	740	92.5	94.1	94.8	0.61	0.73	0.79	212

Указанные параметры могут быть изменены без предварительного сообщения. Для получения гарантированных показателей обращайтесь в ближайший центр продаж. *Изоляция "F" ΔT105K.

Стандартное напряжение соединения обмоток и частота 220-240 В Δ 50 Гц. 380-415 В Δ 50 Гц.
 380-415 В Y 50 Гц. 660-690 В Y 50 Гц.

Электродвигатели для работы с частотными приводами / КПД EFF2

Мультивольтажные электродвигатели IP 55 / Охлаждение IC 411 50 Гц Изоляция - "F"
 ΔT 80°C / 380 – 415 В.

Номинальная мощность		380 В								415 В								Номинальный ток
		Номинальная частота вращения (об./мин)	при величине нагрузки в % от ном.						Ном. Ток (Current) - (А)	Номинальная частота вращения (об./мин)	при величине нагрузки в % от ном.							
			КПД			Кэфф. Мощности Cos φ					КПД			Кэфф. Мощности Cos φ				
КВт.	Л.с.	50	75	100	50	75	100		50	75	100	50	75	100				
VIII полюсов - 750 об./ мин.																		
0.12	0.16	650	41	47.1	47.6	0.39	0.48	0.57	0.672	670	32.7	40.3	43.2	0.36	0.43	0.5	0.773	
0.18	0.25	690	40.7	47.7	50.6	0.47	0.57	0.66	0.819	700	32.8	41.2	46.1	0.43	0.51	0.59	0.921	
0.25	0.33	690	49	55.6	57.2	0.45	0.56	0.65	1.022	700	43.1	51.7	55.6	0.4	0.5	0.58	1.079	
0.37	0.5	680	54.4	59	58.3	0.48	0.6	0.69	1.397	690	46.6	53.8	56.1	0.41	0.51	0.61	1.504	
0.55	0.75	665	61.7	62	60	0.47	0.6	0.7	1.99	680	54.8	59	59	0.41	0.52	0.62	2.092	
0.75	1	695	65.6	69	68	0.46	0.58	0.66	2.539	710	58.3	64.6	66.7	0.39	0.49	0.58	2.697	
1.1	1.5	690	72.1	73.6	70.8	0.5	0.62	0.7	3.372	705	66.2	70.7	70.7	0.41	0.53	0.62	3.491	
1.5	2	690	75.9	76.2	73.2	0.52	0.65	0.73	4.265	705	71.6	74.2	73.1	0.44	0.57	0.66	4.325	
2.2	3	705	77.1	78.3	76.7	0.6	0.73	0.8	5.447	715	74.7	77.5	77.1	0.52	0.65	0.74	5.364	
3	4	705	79.7	80.5	78.6	0.6	0.73	0.8	7.249	715	77.1	79.6	79	0.51	0.64	0.73	7.237	
4	5.5	720	81	83	82	0.54	0.67	0.75	9.88	725	78.5	82	82.5	0.46	0.6	0.69	9.78	
5.5	7.5	720	82	84	83	0.54	0.67	0.74	13.6	725	80	82.5	83	0.45	0.58	0.68	13.6	
7.5	10	715	84	85	85	0.56	0.69	0.76	17.6	725	81	84	85.5	0.47	0.6	0.7	17.4	
9.2	12.5	725	84	86.1	85.5	0.69	0.79	0.84	19.5	730	82	85.9	85.9	0.59	0.72	0.79	18.9	
11	15	720	87.5	88.3	87.8	0.71	0.81	0.85	22.4	730	86.5	88.6	88.5	0.65	0.77	0.83	20.8	
15	20	725	87.5	88.9	88.9	0.61	0.72	0.77	33.3	730	85.5	88.3	88.9	0.5	0.64	0.72	32.6	
18.5	25	730	88.8	90	89.8	0.75	0.83	0.86	36.4	735	88.2	90.3	90.2	0.68	0.78	0.84	34	
22	30	730	89.4	90.9	90.5	0.76	0.84	0.86	42.9	735	88.6	91	91.2	0.71	0.8	0.84	40	
30	40	730	90	91.3	91.3	0.73	0.81	0.85	58.7	735	89	91.1	91.8	0.66	0.77	0.83	54.8	
37	50	735	91	92.2	92.1	0.7	0.79	0.82	74.4	740	90	92.2	92.4	0.64	0.75	0.79	70.5	
45	60	735	91	92.2	92	0.7	0.77	0.82	90.6	740	90	92	92.3	0.6	0.72	0.78	87	
55	75	735	91.6	93.2	92.8	0.72	0.8	0.83	108	740	90.7	93	93	0.65	0.76	0.8	103	
75	100	735	92.4	93.3	93.3	0.7	0.8	0.83	147	740	91.6	93.4	93.4	0.64	0.78	0.81	138	
90	125	735	92.9	93.9	94	0.73	0.81	0.84	173	740	92.1	93.7	94.2	0.67	0.75	0.81	164	
110	150	740	93	94.2	94.5	0.66	0.77	0.82	216	745	92	94.1	94.5	0.6	0.71	0.78	208	
132	175	740	94.6	94.8	94.3	0.68	0.77	0.81	263	745	93.4	94.2	94.4	0.59	0.71	0.77	253	
132	175	740	93.5	94.6	94.8	0.66	0.75	0.81	261	745	92.5	94.4	94.8	0.6	0.71	0.77	252	
160	220	740	93.6	94.9	94.6	0.66	0.75	0.79	325	745	92.5	94.7	94.7	0.56	0.68	0.75	313	
160	220	740	93.8	94.8	94.8	0.68	0.77	0.81	317	745	92.8	94.7	94.7	0.6	0.72	0.79	298	
200	270	735	94.3	94.7	94.7	0.73	0.81	0.83	387	740	94.1	94.7	94.3	0.67	0.77	0.8	369	
200	270	740	93.8	94.8	95.1	0.65	0.75	0.81	394	745	92.8	94.4	95.2	0.56	0.69	0.77	380	
КОНСТРУКЦИЯ ПОВЫШЕННОЙ МОЩНОСТИ.																		
7.5	10	715	84	85	85	0.56	0.69	0.76	17.6	725	81	84	85.5	0.47	0.6	0.7	17.4	
30	40	730	90	91.3	91.3	0.73	0.81	0.85	58.7	735	89	91.1	91.8	0.66	0.77	0.83	54.8	
37	50	730	89.5	91.5	91	0.72	0.82	0.86	71.8	735	88.5	91.5	91.5	0.64	0.76	0.82	68.6	
45	60	730	90.5	91	91.2	0.69	0.8	0.85	88.2	735	89.5	91	91.6	0.65	0.76	0.82	83.3	
55	75	735	91.6	93.2	92.8	0.72	0.8	0.83	108	740	90.7	93	93	0.65	0.76	0.8	103	
110	150	735	93	94.1	94.8	0.66	0.75	0.8	220	740	92	94.1	94.8	0.56	0.71	0.77	210	

3- фазные электродвигатели открытого исполнения брызгозащищенные

Стандартные характеристики:

- Трёхфазный мультивольтажный 50 Гц. . IP 23
- Чугунный корпус (160 М – 280 L)
- Мощность от 11 – 400 КВт.
- Короткозамкнутый ротор / алюминий (литьё под давлением)
- Класс изоляции “F” ($\Delta T=80^{\circ}\text{C}$)
- Режим работы - S1
- Температура окр. среды 40°C . 1000 м. над ур. моря.
- 6 выводов обмоток в коробке
- Цвет краски: RAL 5007
- Механические характеристики – стр. 110 – 111

Опции:

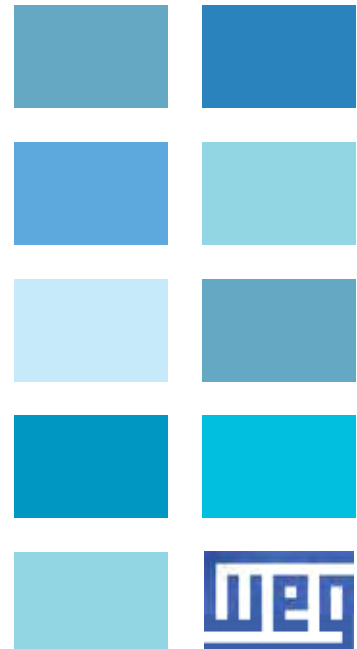
- Пластиковые кабельные вводы
- Конструкция Н
- Второй рабочий конец вала
- Термисторы термостаты или РТ100
- Роликовые подшипники со стороны вала
- 1000 или 750 об/мин по требованию
- Специальное монтажное исполнение
- Дополнительная коробка выводов
- Другое по требованию

[Возможен заказ дополнительных опций](#)

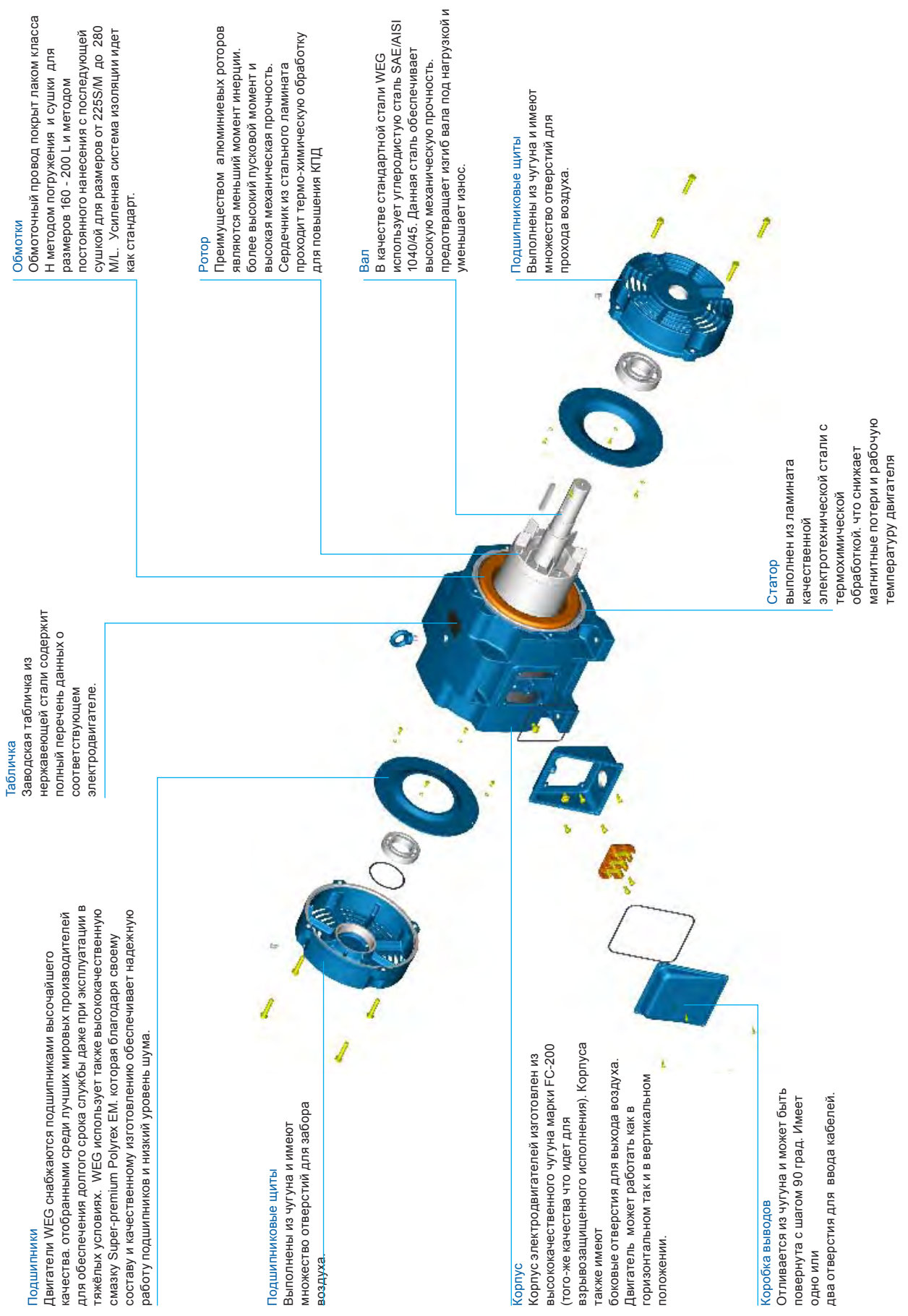
Область применения:

Двигатели открытого исполнения спроектированы для применения в условиях минимального - присутствия грязи и влаги, обеспечивая максимальную вентиляцию и отвод тепла.

- Насосы
- Промышленное оборудование
- Мощные вентиляторы
- Компрессоры



Характеристики и достоинства



3- фазные электродвигатели открытого исполнения брызгозащищенные / КПД EFF2

Мультивольтажные электродвигатели IP 55 / 50 Гц / 380 – 415 В.

Номинальная мощность	Типоразмер по IEC	Момент (Torque) - Нм	Кратность пускового тока	Кратность пускового момента	Кратность максимального момента	Момент инерции (Inertia) - кг м²	Допустимое время пуска из горячего/холодного состояния (с.)	Вес (кг.)	Номинальный уровень звукового давления	Номинальная частота вращения об/мин	400 В						Ном. Ток (Current) - (А)	
											при величине нагрузки в % от ном.							
КВт.	Л.с.										КПД			Коэфф. Мощности Cos φ				
											50	75	100	50	75	100		
II полюсов - 3000 об./мин.																		
11	15	160M	35.96	6.5	1.7	2.6	0.03088	14/31	91.1	61	2930	86	88.4	88.4	0.7	0.8	0.85	21.1
15	20	160M	48.03	6.5	1.8	2.5	0.03824	8/18	99.3	61	2925	88	89	89.4	0.76	0.83	0.86	28.2
18.5	25	160L	59.93	7	2.1	2.8	0.04559	5/11	114.2	61	2930	88.5	90	90	0.75	0.83	0.86	34.5
22	30	160L	71.92	7	2	2.6	0.04559	6/13	114.2	66	2930	88.4	90.5	90.5	0.67	0.78	0.84	41.8
30	40	180M	95.73	6	1.8	2.5	0.07946	8/18	148.9	71	2935	90.2	91	91.4	0.71	0.8	0.85	55.7
37	50	180L	119.46	7	2	2.8	0.09932	6/13	171	73	2940	91	91.7	92	0.7	0.8	0.85	68.3
45	60	200M	142.62	5	2.1	2.4	0.16145	21/46	239.6	75	2955	91	92.5	92.5	0.75	0.83	0.86	81.6
55	75	200L	179.18	6	2	2.2	0.18388	12/26	249.2	76	2940	92	93	93	0.78	0.83	0.86	100
75	100	225S/M	237.3	6.5	1.9	2.7	0.3498	11/24	369.4	78	2960	92.8	93.6	93.6	0.82	0.87	0.89	129.95
90	125	250S/M	296.12	7.5	2	3.6	0.43052	8/18	413.9	79	2965	93.5	94.1	94.1	0.81	0.88	0.9	153
110	150	250S/M	355.34	8.2	2.2	3.2	0.50227	6/13	444.7	79	2965	93.5	94.4	94.4	0.83	0.89	0.91	185
132	175	280S/M	413.87	6.5	1.6	2.6	1.08256	15/33	626.8	81	2970	93.5	94.8	94.8	0.84	0.88	0.89	226
150	200	280S/M	472.99	8	2.2	2.8	1.27083	19/42	850	81	2970	93.5	95	95	0.82	0.88	0.9	253
160	220	280S/M	520.29	7.5	2	2.9	1.27083	15/33	671.6	81	2970	93.8	95	95	0.83	0.88	0.9	270
185	250	280S/M	592.24	7	1.8	2.5	1.27083	15/33	675.6	81	2965	94	94.4	94.4	0.84	0.88	0.9	314
200	270	280S/M	639.62	6.7	1.8	2.7	1.41204	15/33	717.1	81	2965	94	94.9	95.1	0.83	0.89	0.9	337
220	300	280S/M	710.69	6.5	1.7	2.5	1.41204	11/24	712.6	81	2965	94.2	94.8	94.7	0.85	0.89	0.9	373
250	340	280S/M	805.45	8	1.9	3	1.41204	11/24	710.7	81	2965	94.5	95	94.8	0.84	0.89	0.91	418
260	350	280S/M	829.14	7.8	1.8	2.8	1.41204	11/24	709	81	2965	94.5	95	94.8	0.84	0.89	0.91	435
280	380	280L	898.69	7.5	2.3	2.6	1.41204	23/51	860	81	2970	95.6	95.7	95.7	0.86	0.89	0.9	469
300	400	280L	945.99	7.9	2.5	2.7	1.83566	18/40	940	81	2970	95.7	95.8	95.7	0.87	0.89	0.9	503
315	430	280L	1018.65	8	2.4	2.6	1.97686	19/42	970	81	2965	95.7	95.8	95.8	0.86	0.89	0.9	527
330	450	280L	1066.03	7.7	2.4	2.6	1.97686	19/42	970	81	2965	95.7	95.8	95.8	0.86	0.89	0.9	552
355	482	280L	1139.92	8.5	2.7	2.9	2.11806	14/31	1030	81	2970	95.9	95.9	95.9	0.85	0.89	0.9	594
370	500	280L	1182.49	8.5	2.5	2.9	2.25927	16/35	1070	81	2970	95.9	96	96	0.85	0.89	0.9	618
КОНСТРУКЦИЯ ПОВЫШЕННОЙ МОЩНОСТИ.																		
280	380	280S/M	901.72	6.6	1.5	2.6	1.41204	13/29	850	81	2960	94.8	95.3	95.2	0.87	0.9	0.91	467
IV полюсов - 1500 об./мин.																		
11	15	160M	72.16	6	2.2	2.4	0.06524	7/15	99.5	53	1460	87	88	88.4	0.59	0.73	0.8	22.5
15	20	160L	96.55	5.5	2.3	2.3	0.08782	11/24	116.7	56	1455	88	89.4	89.4	0.63	0.74	0.81	29.9
18.5	25	160L	120.27	6	2.3	2.6	0.1104	11/24	129.1	62	1460	89.5	90	90	0.61	0.73	0.8	37.1
22	30	180M	143.35	6.5	2.4	2.5	0.14351	10/22	154.3	65	1470	88.5	90.5	90.5	0.65	0.75	0.82	42.8
30	40	180L	191.13	6.5	2.4	2.4	0.17939	9/20	177.6	66	1470	90.5	91.4	91.4	0.68	0.78	0.83	57.1
37	50	200M	238.91	6.5	2.2	2.3	0.25511	11/24	241.8	66	1470	90.5	91.5	92	0.6	0.73	0.79	73.5
45	60	200L	285.72	6.5	2.1	2.8	0.29648	11/24	249.7	66	1475	91	92.3	92.5	0.64	0.75	0.8	87.8
55	75	225S/M	355.94	7	2.2	2.7	0.68237	11/24	348	66	1480	91.8	92.8	93	0.72	0.82	0.86	99.3
75	100	250S/M	474.59	7	2.4	2.9	0.82234	8/18	447.2	66	1480	92.5	93.6	93.6	0.71	0.81	0.85	136
90	125	250S/M	595.25	6.5	2	2.7	0.96232	7/15	442.2	66	1475	93	93.9	93.9	0.76	0.83	0.86	161
110	150	280S/M	709.49	7.4	2.2	2.7	1.68621	12/26	599.8	71	1485	93.8	94.4	94.4	0.75	0.85	0.87	193
132	175	280S/M	830.54	7.5	2.2	2.6	2.08769	12/26	671.3	72	1480	94	94.7	94.7	0.79	0.85	0.88	229
150	200	280S/M	949.18	7.4	2	2.2	2.40888	9/20	952	72	1480	94.2	94.8	95	0.79	0.86	0.88	259
160	220	280S/M	1044.1	7	1.9	2.1	2.40888	8/18	612.7	72	1480	94	94.8	95	0.8	0.87	0.89	273
185	250	280L	1186.48	7	2.3	2.5	2.40888	10/22	952	72	1480	95.3	95.5	95.3	0.78	0.84	0.87	322
200	270	280L	1281.4	7.5	2.4	2.7	2.40888	8/18	952	72	1480	95.4	95.5	95.4	0.74	0.82	0.86	352
220	300	280L	1423.78	7.8	2.5	2.7	2.40888	8/18	952	72	1480	95.4	95.6	95.4	0.77	0.84	0.87	383
250	340	280L	1608.18	8.1	2.6	2.8	2.40888	8/18	952	72	1485	95.6	95.7	95.6	0.77	0.84	0.87	434
260	350	280L	1655.48	8	2.5	2.7	2.40888	8/18	952	72	1485	95.6	95.7	95.6	0.77	0.84	0.87	451

Указанные параметры могут быть изменены без предварительного сообщения. Для получения гарантированных показателей обращайтесь в ближайший центр продаж. *Изоляция "F" ΔT105K.

Стандартное напряжение соединения обмоток и частота 220-240 В Δ 50 Гц. 380-415 В Δ 50 Гц.
 380-415 В Y 50 Гц. 660-690 В Y 50 Гц.

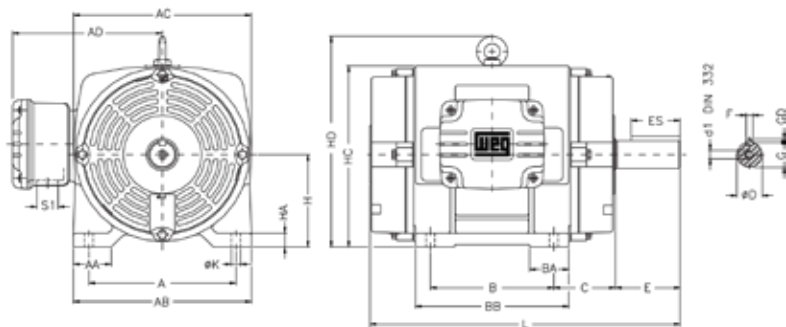
3- фазные электродвигатели открытого исполнения брызгозащищенные / КПД EFF2

Мультивольтажные электродвигатели IP 55 / 50 Гц / 380 – 415 В.

Номинальная мощность		380 В									415 В								
		Номинальная частота вращения (об./мин)	при величине нагрузки в % от ном.						Ном. Ток (Current) – (А)	Номинальная частота вращения (об./мин)	при величине нагрузки в % от ном.						Номинальный ток		
			КПД			Кэфф. Мощности Cos φ					КПД			Кэфф. Мощности Cos φ					
КВт.	Л.с.	50	75	100	50	75	100	50	75	100	50	75	100	50	75	100			
II полюсов - 3000 об./ мин.																			
11	15	2920	87	88	88	0.76	0.84	0.88	21.6	2940	85.5	88.4	88.4	0.66	0.77	0.83	20.9		
15	20	2920	87	88.5	89	0.81	0.86	0.88	29.1	2935	87.4	89	89.4	0.7	0.8	0.85	27.5		
18.5	25	2925	87	88	89	0.82	0.87	0.89	35.5	2935	88	90	90	0.7	0.78	0.83	34.5		
22	30	2925	89	90	90.3	0.76	0.85	0.86	43	2940	89	90	90.5	0.62	0.76	0.82	41.2		
30	40	2925	90.2	91	91	0.77	0.85	0.88	56.9	2940	89.5	91	91.4	0.65	0.76	0.82	55.7		
37	50	2930	90.2	91.7	91	0.75	0.83	0.87	71	2945	90.5	91	92	0.67	0.77	0.83	67.4		
45	60	2950	91	92	92	0.81	0.86	0.87	85.4	2960	91.5	92.5	92.5	0.72	0.8	0.83	81.5		
55	75	2930	91.7	92.4	92.4	0.83	0.87	0.88	103	2950	92	93	93	0.73	0.81	0.83	99.1		
75	100	2955	92	92.8	92.8	0.85	0.89	0.9	136.435	2965	92.8	93.6	93.6	0.8	0.86	0.88	126.676		
90	125	2960	92.5	93.5	93.5	0.84	0.89	0.91	161	2965	93.5	94.1	94.1	0.79	0.87	0.9	148		
110	150	2960	93	93.7	93.7	0.85	0.9	0.92	194	2965	93.3	94.4	94.4	0.81	0.87	0.9	180		
132	175	2965	93.2	94	94.5	0.87	0.89	0.9	236	2975	93.5	94.8	94.8	0.82	0.87	0.88	220		
150	200	2970	93.8	95	94.8	0.85	0.89	0.91	264	2975	93.2	94.8	95	0.79	0.87	0.89	247		
160	220	2965	94	95	94.7	0.86	0.89	0.91	282	2975	93.6	95	95	0.81	0.87	0.89	263		
185	250	2965	94.1	94.3	94.1	0.86	0.89	0.9	332	2970	93.8	94.4	94.4	0.82	0.87	0.89	306		
200	270	2960	94.3	94.9	94.9	0.86	0.9	0.91	352	2970	93.7	94.9	95.2	0.81	0.88	0.89	328		
220	300	2960	94.4	94.7	94.4	0.87	0.9	0.91	389	2965	94	94.7	94.8	0.83	0.88	0.89	363		
250	340	2960	94.8	95.1	94.8	0.87	0.91	0.92	436	2970	94	94.7	94.7	0.8	0.87	0.89	413		
260	350	2960	94.8	95.1	94.8	0.87	0.91	0.92	453	2970	94	94.7	94.7	0.8	0.87	0.89	429		
280	380	2965	95.6	95.6	95.4	0.88	0.9	0.91	490	2970	95.4	95.6	95.7	0.84	0.88	0.89	457		
300	400	2965	95.5	95.7	95.5	0.89	0.9	0.91	524	2970	95.6	95.8	95.8	0.85	0.89	0.9	484		
315	430	2965	95.8	95.8	95.6	0.88	0.9	0.91	550	2970	95.8	95.9	95.9	0.85	0.88	0.9	508		
330	450	2965	95.8	95.8	95.6	0.88	0.9	0.91	576	2970	95.8	95.9	95.9	0.85	0.88	0.9	532		
355	482	2965	95.9	95.8	95.7	0.88	0.9	0.91	619	2970	95.6	95.9	95.9	0.83	0.88	0.9	572		
370	500	2970	96	96	95.9	0.87	0.9	0.91	644	2970	95.7	95.9	96	0.83	0.87	0.89	602		
КОНСТРУКЦИЯ ПОВЫШЕННОЙ МОЩНОСТИ.																			
280	380	2960	95	95.4	95.2	0.89	0.91	0.92	486	2965	94.4	95.1	95.1	0.84	0.89	0.9	455		
IV полюсов - 1500 об./ мин.																			
11	15	1455	87.5	88	88	0.66	0.77	0.83	22.9	1465	85.5	88	88.4	0.54	0.68	0.75	23.1		
15	20	1450	88	89	89	0.69	0.79	0.82	31.2	1460	87.5	89.4	89.4	0.57	0.69	0.77	30.3		
18.5	25	1455	89	89.5	89.5	0.66	0.77	0.82	38.3	1465	88.5	89.5	90	0.56	0.7	0.77	37.1		
22	30	1465	89	90.5	90.5	0.7	0.8	0.84	44	1475	88	90.5	90.5	0.56	0.7	0.8	42.3		
30	40	1465	90.2	91	90.5	0.74	0.82	0.85	59.3	1475	89.5	91.4	91.4	0.63	0.75	0.8	57.1		
37	50	1465	90	91	91.5	0.68	0.79	0.83	74	1475	89.5	91	92	0.55	0.68	0.75	74.6		
45	60	1470	91	91.8	92	0.71	0.81	0.83	89.5	1480	90	92	92.5	0.58	0.7	0.76	89.1		
55	75	1475	91	92	92.5	0.78	0.85	0.88	103	1480	91.5	92.5	93	0.7	0.8	0.84	97.9		
75	100	1475	92	92.8	92.8	0.77	0.85	0.88	140	1480	92	93	93.6	0.66	0.77	0.83	134		
90	125	1470	92	93	92.5	0.8	0.85	0.87	170	1480	93	93.9	93.9	0.72	0.82	0.85	157		
110	150	1480	93	94	94	0.8	0.86	0.88	202	1485	93.5	94	94.4	0.73	0.82	0.86	189		
132	175	1480	93.5	94.5	94.3	0.82	0.86	0.89	239	1485	94	94.7	94.7	0.76	0.84	0.87	223		
150	200	1475	93.5	94.1	93.9	0.82	0.87	0.89	273	1480	94	94.5	95	0.75	0.83	0.87	252		
160	220	1475	93.6	94.1	93.9	0.81	0.88	0.89	291	1480	94	94.5	95	0.76	0.84	0.88	266		
185	250	1480	95.3	95.3	95	0.81	0.86	0.88	336	1480	95.2	95.5	95.4	0.76	0.83	0.86	314		
200	270	1480	95.5	95.5	95.3	0.77	0.84	0.87	366	1480	95.2	95.5	95.5	0.72	0.81	0.85	343		
220	300	1480	95.5	95.5	95.2	0.8	0.86	0.88	399	1480	95.2	95.6	95.5	0.75	0.83	0.86	373		
250	340	1480	95.7	95.7	95.4	0.8	0.86	0.88	452	1485	95.3	95.6	95.6	0.75	0.83	0.86	423		
260	350	1480	95.7	95.7	95.4	0.8	0.86	0.88	471	1485	95.3	95.6	95.6	0.75	0.83	0.86	440		

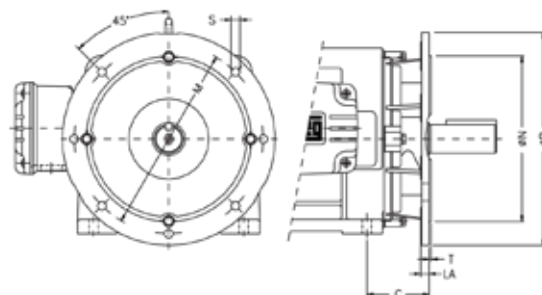
3- фазные электродвигатели открытого исполнения брызгозащищенные

Механические размеры



типоразмер	A	AA	AB	AC	AD	B	BA	BB	C	Размеры вала						H	HA	HC	HD	K	L	S1	d1	Подшипники			
										D	E	ES	F	G	GD									со стороны вала	с противоположной стороны		
160M	254	64	308	300	256	210	65	254	108	48k6	110	80	14	42.5	9	160	22	310	365	14.5	533	2xM40x1.5	DM16	6311-Z-C3	6209-Z-C3		
160L						241		298					16	49	10									180	354	409	577
180M	279	80	350	350	276	241	75	294	121	55m6	140	125	18	53	11	200	30	392	457	18.5	671	709	2xM50x1.5	M20	6312-Z-C3	6211-Z-C3	
180L						279		332																	10	180	354
200M	318	82	385	384	295	267	85	332	133	60m6	140	125	18	53	11	200	30	392	457	18.5	671	709	2xM50x1.5	M20	6314-Z-C3	6212-Z-C3	
200L						305		370																	10	180	354
225SM	356	80	436	454	370	286	105	391	149	60m6*	140	125	18	53	11	225	34	464	535	18.5	747	2xM50x1.5	M20	6324-C3	6314-C3		
						311		65m6		11																225	34
250SM	406	100	506	562	470	349	138	449	168	65m6*	140	125	18	53	11	250	46	489	560	24	823	935	965	2xM63x1.5	M20	6316-C3	6314-C3
						368		65m6*		11																250	
280SM	457	557	562	562	470	419	142	510	190	80m6	140	125	18	53	11	280	46	570	660	24	935	965	2xM63x1.5	M20	6319-C3	6316-C3	
						419		80m6		11															280	46	570

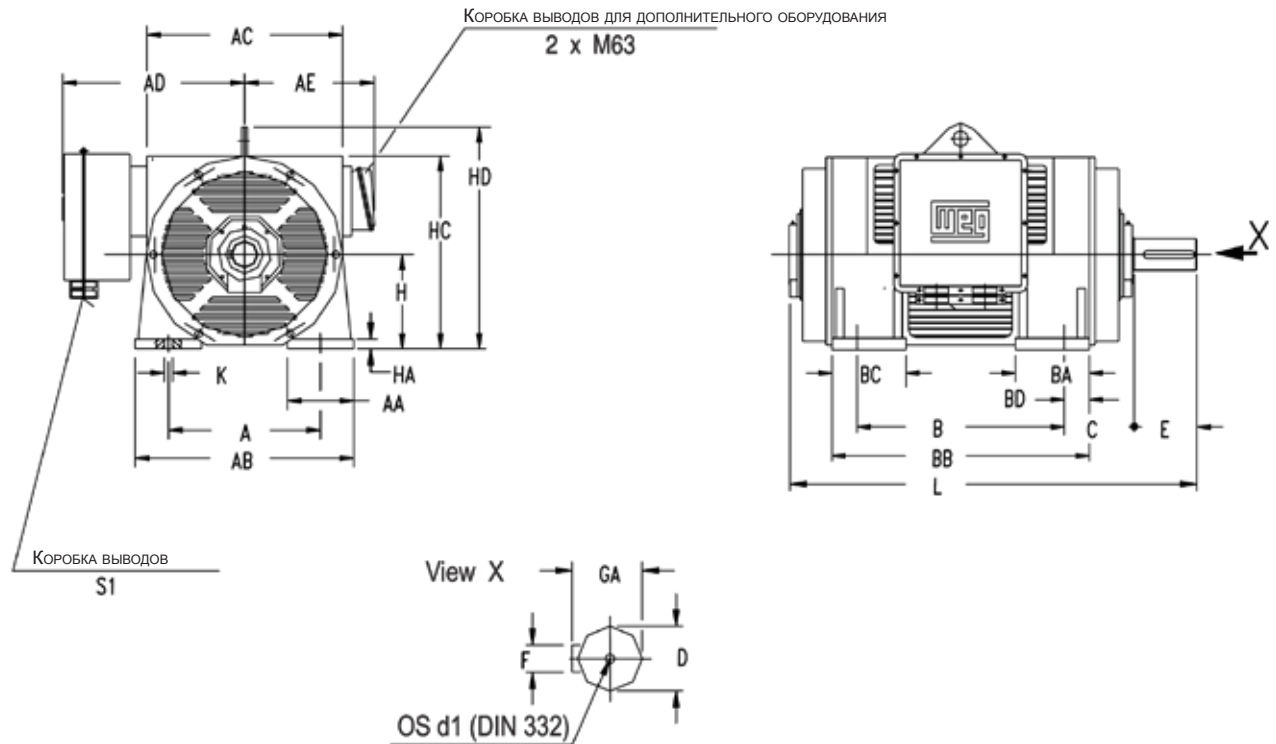
типоразмер	Размеры фланца FF									количество отверстий
	Фланец	C	LA	M	N	P	T	S	a	
160ML	FF-350	108	10	350	300	400	5	19	45°	4
180ML		121								
200ML		133								
225SM	FF-500	149	22	600	550	660	6	24	22°30'	8
250SM		168								
280SM	190									



- Все размеры даны в миллиметрах
- Размеры для высоты оси 355 M/L даны для горизонтального монтажа и только для непосредственного соединения с механизмом.
- Покупатель должен в противном случае указать про вертикальный монтаж или соединение с механизмом другого типа.
- Приведенные параметры могут быть изменены без предварительного уведомления.
- * Для подтверждения данных свяжитесь с ближайшим офисом продаж.

3- фазные электродвигатели открытого исполнения брызгозащищенные

Механические размеры



типо-размер																		IV и более полюсов						II полюса							
	IEC	A	AA	AB	AC	AD	AE	B	BA	BC	BB	BD	C	H	HA	HC	HD	K	S1	d1	D	GA	F	E	L	d1	D	GA	F	E	L
	DIN	b	n	f	g1	g2	a	m		e	w1	h	c	h1	p	s	v	d3	d	t	u	l	k	d3	d	t	u	l	k		
280	L						457																								
	A						508		230	686															1101						1063
	B	457	150	657	710	530	490		200			63	190	280	42	575	700	24													
	C						560																								
	D						630					300	930																		
315	L						508																								
	A						560		292	794																					
	B	508	160	708	770	565	520		200			82	216	315	45	640	760	28													
	C						630																								
	D						710					360	1064																		
355	L						630					856																			
	A						710					936																			
	B	610	200	810	763	715	580		250	250		1026																			
	C						800					1126																			
	D						900					1226		113	254	355	28	730	840	28											
355	E						1000					1226																			
	E						1120					1346																			
	E						856					936																			
	E						900					1026																			
	E						1000					1226																			

- 1 - Второй конец вала под заказ
- 2 - Размеры могут быть изменены без предварительного уведомления
- 3 - Корпус с высотой оси 280 и 315 - из чугуна. 355 – из стали
- 4 - Подшипники рассчитаны на прямое соединение с нагрузкой
- 5 - Размеры AE даны для моторов с дополнительной коробкой выводов
- 6 - Механические размеры даны в миллиметрах

1-фазные электродвигатели в чугунном корпусе

Стандартные характеристики:

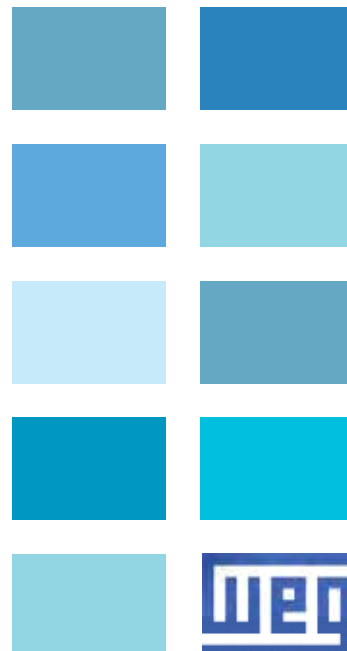
- Типоразмер 63 – 132M
- Мощность от 0.25 – 7.5 кВт.
- Короткозамкнутый ротор / алюминий (литьё под давлением)
- Кольцевое уплотнение V-образной формы на обоих концах вала
- Рабочий и пусковой конденсаторы
- Шариковые подшипники типа ZZ
- Класс изоляции "F" с превышением температуры $\Delta T=80$ град. С по классу B
- Сервис-фактор-1.0
- Режим работы - S1
- Напряжение 220-240 В.
- Вал из стали 1045
- Табличка из нержавеющей стали
- Синтетическая алкидная краска
- Цвет краски: RAL 5007
- Механические характеристики – стр. 116 – 117

Опции:

- Изоляция класса H
- Специальное напряжение
- Размеры вала под заказ
- Второй рабочий конец вала
- Защитный кожух для вертикального исполнения
- Термисторы и термостаты
- Вал из нержавеющей стали
- Фланцевое исполнение

Область применения:

- Насосы
- вентиляторы
- Компрессоры
- Краны
- Конвейеры
- Шлифовальные станки



Характеристики и достоинства

Тепловая защита
 Motor оснащается по требованию заказчика устройством тепловой защиты.

Подшипниковые щиты
 Выполнены из чугуна и имеют увеличенную площадь поверхности для лучшего охлаждения подшипников.

Центробежный переключатель
 Центробежный переключатель имеет специальную стальную пружину и калиброванные грузики. Быстрая работа переключателя уменьшает искрение и износ контактов и продлевает надежную работу устройства

Кожух вентилятора
 Изготовлен из стального листа для корпусов с высотой оси вращения от 63 до 132М. Обладает большой механической прочностью, устойчивостью к коррозии и увеличенным сроком службы.

Вентилятор
 Вентилятор и крышка были спроектированы для работы с минимальным уровнем шума поэтому двигатели WEG являются одними из самых тихих машин среди аналогичных. Вентиляторы обеспечивают эффективное охлаждение что в итоге повышает КПД двигателя.

Подшипники
 Двигатели WEG снабжаются подшипниками высочайшего качества, отобранными среди лучших мировых производителей для обеспечения долгого срока службы даже при эксплуатации в тяжелых условиях. Моторы могут быть установлены в любом положении как горизонтально так и вертикально. WEG использует также высококачественную смазку Super-primium Polyrex EM, которая благодаря своему составу и качественному изготовлению обеспечивает надежную работу подшипников и низкий уровень шума.

Корпус.
 Корпус электродвигателей изготовлен из высококачественного чугуна марки FC-200 (того же качества что идет для взрывозащищенного исполнения). Корпуса также имеют боковые отверстия для выхода воздуха. Двигатель может работать как в горизонтальном так и в вертикальном положении.

Коробка выводов
 Клемная коробка изготовлена из чугуна. Коробка имеет одно или два резьбовых отверстия для подсоединения кабелей или кабельных сальников. и допускает поворот коробки с шагом 90°. *При заказе уточняется верхнее или боковое расположение.

Обмотки
 Обмоточный провод как стандарт покрыт лаком класса Н. Обмотки пропитаны специальным полиэфирным составом. Это обеспечивает высокую электрическую и механическую прочность обмоток и долгий срок службы.

Ротор
 Изготовлен из ламината качественной стали с термической и химической обработкой. клетка отлита из чистого алюминия, что обеспечивает низкий момент инерции и повышение КПД.

Вал
 В качестве стандартной стали WEG использует углеродистую сталь SAE/AISI 1040/45. Данная сталь обеспечивает высокую механическую прочность, предотвращает изгиб вала под нагрузкой и уменьшает износ. По специальному требованию двигатель может быть выполнен с валом из нержавеющей стали.

Подшипниковые щиты
 Выполнены из чугуна и имеют увеличенную площадь поверхности для лучшего охлаждения подшипников.

Уплотнения
 Для надежной работы в любых окружающих условиях в электродвигателях WEG используются V-образные манжеты и манжеты с пружиной.

W3 – уплотнение
 Уникальная система уплотнения фирмы WEG состоит из трех составляющих (лабиринтное уплотнение + V-образная манжета + O-образная манжета) и гарантируют максимальную защиту подшипников против любых жидких и твердых загрязняющих воздействий.

Статор
 Статор выполнен из ламината качественной электротехнической стали с термомеханической обработкой что снижает магнитные потери и рабочую температуру двигателя

Лапы
 Съёмные лапы на алюминиевом корпусе позволяют легко менять способ монтажа.

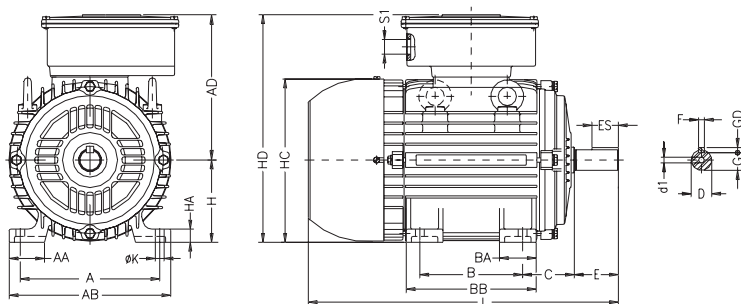
Табличка
 Заводская табличка из нержавеющей стали содержит полный перечень данных о соответствующем электродвигателе.

1-фазные электродвигатели

Двигатели с защитой IP 55 – Электрические параметры

Номинальная мощность		Типоразмер по ИЕС	Номинальная частота вращения об/мин	Номинальный ток (А) при 220 В	Кратность пускового тока	Ном. Момент (Нм)	Кратность пускового момента	Кратность максимального момента	220 В						Сервис-фактор	Момент инерции (Inertia) – кг м2	Допустимое время пуска (с) из горячего-холодного состояния	Вес (кг)
КВт.	Л.с.								при величине нагрузки в % от ном.									
									КПД			Кэфф. Мощности Cos φ						
		50	75	100	50	75	100											
II полюсов - 3000 об./мин.																		
0.37	0.5	71	2910	3.00	6.5	1.20	3.0	2.9	52.0	62.0	68.0	0.66	0.76	0.82	1.00	0.00050	6	11.0
0.55	0.75	71	2890	4.00	5.2	1.82	2.2	2.3	56.0	63.5	69.6	0.77	0.84	0.90	1.00	0.00060	6	11.5
0.75	1.0	80	2930	5.00	7.0	2.39	3.0	3.0	70.0	73.0	76.0	0.66	0.76	0.88	1.00	0.00100	6	15.0
1.1	1.5	80	2860	7.50	6.0	3.68	2.7	2.6	70.0	75.0	76.0	0.74	0.82	0.88	1.00	0.00100	6	15.0
1.5	2.0	90S	2910	9.80	7.5	4.83	1.7	2.0	78.6	81.5	81.7	0.65	0.78	0.85	1.00	0.00230	6	21.0
2.2	3.0	90L	2890	13.9	6.8	7.29	2.0	2.1	73.5	77.0	78.0	0.82	0.89	0.92	1.00	0.00300	6	30.0
3.0	4.0	100L	2870	19.6	6.5	9.78	2.5	2.3	72.0	76.5	78.0	0.78	0.85	0.90	1.00	0.00730	6	35.0
3.7	5.0	112M	2910	22.0	6.4	12.0	2.6	2.4	79.0	82.0	84.0	0.82	0.89	0.90	1.00	0.00920	6	51.0
5.5	7.5	132M	2910	33.0	6.3	18.1	2.3	2.5	83.0	84.0	84.5	0.83	0.87	0.90	1.00	0.02430	6	70.0
7.5	10	132M	2930	42.0	6.7	23.9	2.0	2.5	83.2	84.5	85.6	0.89	0.92	0.93	1.00	0.03180	6	80.0
IV полюсов - 1500 об./мин.																		
0.25	0.33	71	1440	2.20	6.2	1.60	3.6	2.4	44.7	54.0	64.5	0.66	0.74	0.80	1.00	0.00080	6	11.5
0.37	0.5	71	1440	3.00	6.0	2.43	3.3	2.3	49.0	59.0	65.6	0.70	0.79	0.85	1.00	0.00090	6	12.0
0.55	0.75	80	1450	4.40	5.5	3.63	2.3	2.4	55.0	63.8	69.5	0.62	0.74	0.82	1.00	0.00320	6	16.0
0.75	1.0	80	1450	5.50	5.5	4.84	2.3	2.3	61.0	71.5	74.1	0.60	0.72	0.82	1.00	0.00320	6	16.5
1.1	1.5	90S	1430	7.60	7.0	7.37	1.8	1.7	68.5	74.0	74.5	0.70	0.80	0.88	1.00	0.00560	6	22.5
1.5	2.0	90L	1440	10.9	6.0	9.75	1.9	1.8	65.0	72.5	75.3	0.60	0.75	0.83	1.00	0.00670	6	29.0
2.2	3.0	100L	1450	14.8	6.0	14.5	2.3	2.3	71.2	76.5	78.0	0.70	0.80	0.87	1.00	0.01000	6	34.0
3.0	4.0	112M	1440	19.0	6.2	19.5	2.3	2.3	71.8	77.2	78.2	0.78	0.86	0.90	1.00	0.01740	6	52.0
3.7	5.0	112M	1430	22.0	5.5	24.5	2.3	2.3	72.0	78.0	78.6	0.90	0.93	0.95	1.00	0.01870	6	55.0
5.5	7.5	132M	1440	32.0	6.5	36.5	2.6	2.3	81.0	83.0	83.4	0.84	0.90	0.94	1.00	0.04400	6	70.0
7.5	10	132M	1440	42.0	6.6	48.7	2.4	2.4	80.0	82.2	83.8	0.87	0.92	0.95	1.00	0.05590	6	84.0

Механические размеры

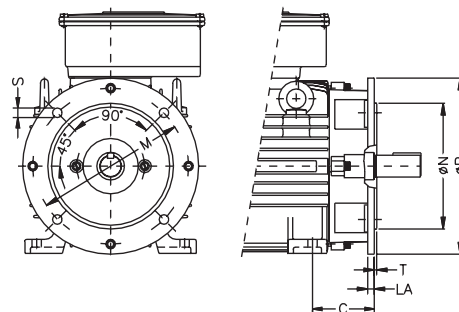


Типоразмер	A	AA	AB	AC	AD	B	BA	BB	C	Размеры вала						H	HA	HC	HD'	K	L	S1	D1	Подшипники	
										D	E	ES	F	G	GD									со стороны вала	с противоположной стороны
63	100	21	116	125	118	80	22	95	40	11j6	23	14	4	8.5	4	63	8	124	181	7	262		EM4	6201-ZZ	
71	112	30	132	141	126	90	38	113.5	45	14j6	30	18	5	11	5	71	12	139	197	7	295	M20x1.5	DM5	6203 ZZ	6202 ZZ
80	125	35	149	159	135	100	40	125.5	50	19j6	40	28	6	15.5	6	80	13	157	215	10	325	M25x1.5	DM6	6204 ZZ	6203 ZZ
90S	140	38	164	179	177		42	131	56	24j6	50	36	8	20	7	90	15	177	267		335		DM8	6205 ZZ	
90L	160	49	188	199	187	50	173	63	28j6	60	45	24				7	100	16	198	287	420	12	M32x1.5	DM10	6206 ZZ
W112M	190	48	220	200	199	62	177	70		18.5	235		280	112	18.5		235	280	224	299	428				DM10
112M	216	51	248	270	227	178	85	225	89	38k6	80	63	10	33	8	132	21	255	331	500	490	M32x1.5	DM12	6308 ZZ	
W112M																								216	51
132M	216	51	248	270	227	178	85	225	89	38k6	80	63	10	33	8	132	21	255	331	500	490	M32x1.5	DM12	6308 ZZ	

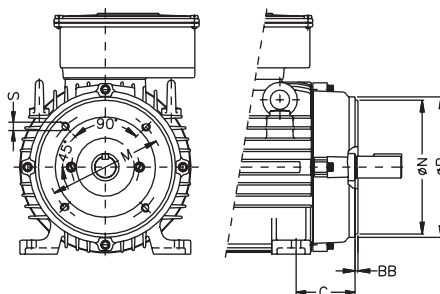
Указанные параметры могут быть изменены без предварительного сообщения. Для получения гарантированных показателей обращайтесь в ближайший центр продаж. Для изоляции класса F превышение температуры составляет

1-фазные электродвигатели IP 55

типоразмер	"FF" Фланец Dimensions								количество отверстий
	Фланец	C	LA	M	N	P	T	S	
63	FF-115	40	9	115	95	140	3	10	4
71	FF-130	45		130	110	160			
80	FF-165	50	10	165	130	200	3.5	12	
90S/L		56							
100L	FF-215	63	11	215	180	250	4	15	
W112M	FF-215	70							
112M									
W112M	FF-265	89	12	265	230	300			
132M									



"C" and "C" DIN Фланец



типоразмер	C Фланец							количество отверстий
	Фланец	C	M	N	P	T	S	
63		40	95.2	76.2	143	4	UNC 1/4"x20	4
71	FC-95	45						
80	FC-95	50	149.2	114.3	165		UNC 3/8"x16	
90S/L	FC-149	56						
100L	FC-149	63	184.2	215.9	225	6.3	UNC 1/2"x13	
W112M		70						
112M	FC-184							
W132S/M		89						
132M	FC-184							

типоразмер	C "DIN" Фланец							количество отверстий
	Фланец	C	M	N	P	T	S	
63	C-90	40	75	60	90	2.5	M5	4
71	C-105	45	85	70	105			
80	C-120	50	100	80	120	3	M6	
90S/L	C-140	56	115	95	140			
100L		63	130	110	160	3.5	M8	
W112M	C-160	70						
112M								
W132S/M		89	165	130	200		M10	
132M	C-200							



1-фазные электродвигатели в алюминиевом корпусе . Мульти-монтаж

Стандартные характеристики:

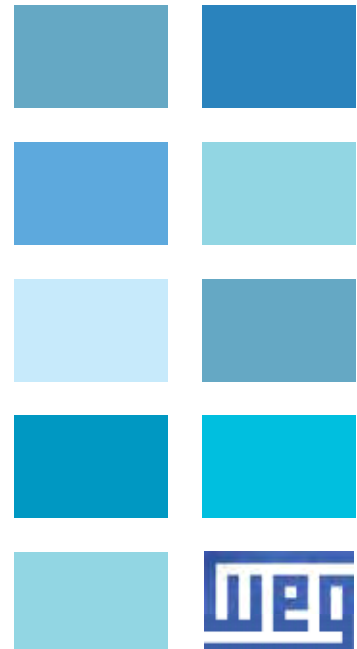
- Типоразмер 63 – 132S
- Мощность
 - II полюсные : 0.37 – 3 кВт.
 - IV полюсные : 0.25 – 2.2 кВт.
- Рабочий и пусковой конденсаторы
- Класс изоляции "F"
- Сервис-фактор-1.0
- Режим работы - S1
- Пластиковая коробка выводов
- Шариковые подшипники типа ZZ
- Вал из стали 1045
- Манжеты с пружиной
- Синтетическая алкидная краска
- Цвет краски: RAL 5007

Опции:

- Кабельные вводы
- Размеры вала под заказ
- Второй рабочий конец вала
- Вал из нержавеющей стали
- Фланцевое исполнение

Область применения:

- Насосы
- вентиляторы
- Компрессоры
- Краны
- Конвейеры
- Шлифовальные станки



Характеристики и достоинства

Тепловая защита

Мотор оснащается по требованию заказчика устройством тепловой защиты.

Подшипниковые щиты

Выполнены из чугуна и имеют увеличенную площадь поверхности для лучшего охлаждения подшипников.

Кожух вентилятора

Изготовлен из толстостеновой стали для корпусов с высотой оси вращения от 63 до 132М. Обладает большой механической прочностью, устойчивостью к коррозии и увеличенным сроком службы.

Вентилятор

Вентилятор и крышка были спроектированы для работы с минимальным уровнем шума поэтому дв-ли WEG являются одними из самых тихих машин среди аналогичных. Вентиляторы обеспечивают эффективное охлаждение что в итоге повышает КПД двигателя.

Подшипники

Двигатели WEG снабжаются подшипниками высочайшего качества, отобранными среди лучших мировых производителей для обеспечения долгого срока службы даже при эксплуатации в тяжёлых условиях. Моторы могут быть установлены в любом положении как горизонтально так и вертикально. WEG использует также высококачественную смазку Super-premium Polytex EM, которая благодаря своему составу и высокому качеству изготовления обеспечивает надежную работу подшипников и низкий уровень шума.

Корпус

Корпус электродвигателей изготовлен из алюминия и имеет обычное орereinение для улучшения охлаждения и снижения веса.

Центробежный переключатель

Центробежный переключатель имеет специальную стальную пружину и калиброванные грузики.

расположенные в надежном корпусе. Быстрая работа переключателя уменьшает искрение и износ контактов и продлевает надежную работу устройства

Лапы

Съемные лапы на алюминиевом корпусе обеспечивают легкий монтаж в любом положении.

Сливные отверстия. Пластиковые втулки обеспечивают стив конденсата.

Статор выполнен из ламината качественной электротехнической стали с термохимической обработкой что снижает магнитные потери и рабочую температуру двигателя

Ротор Изготовлен из ламината качественной стали с термической и химической обработкой. Клетка отлита из чистого алюминия, что обеспечивает низкий момент инерции и повышение КПД.

Вал В качестве стандартной стали WEG использует углеродистую сталь SAE/AISI 1040/45. Данная сталь обеспечивает высокую механическую прочность, предотвращает изгиб вала под нагрузкой и уменьшает износ. По специальному требованию вал может быть выполнен из нержавеющей стали

Подшипниковые щиты Выполнены из чугуна и имеют увеличенную площадь поверхности для лучшего охлаждения подшипников.

Уплотнения Для надежной работы в любых окружающих условиях в электродвигателях WEG используются V-образное уплотнение, манжеты и манжеты с пружиной.

W3 – уплотнение Уникальная система уплотнения фирмы WEG состоит из трех составляющих (лабиринтное уплотнение + V-образная манжета + O-образная манжета) и гарантирует максимальную защиту подшипников против любых жидких и твердых загрязняющих воздействий.

Сливные отверстия. Пластиковые втулки обеспечивают стив конденсата.

Статор выполнен из ламината качественной электротехнической стали с термохимической обработкой что снижает магнитные потери и рабочую температуру двигателя

Ротор Изготовлен из ламината качественной стали с термической и химической обработкой. Клетка отлита из чистого алюминия, что обеспечивает низкий момент инерции и повышение КПД.

Вал В качестве стандартной стали WEG использует углеродистую сталь SAE/AISI 1040/45. Данная сталь обеспечивает высокую механическую прочность, предотвращает изгиб вала под нагрузкой и уменьшает износ. По специальному требованию вал может быть выполнен из нержавеющей стали

Подшипниковые щиты Выполнены из чугуна и имеют увеличенную площадь поверхности для лучшего охлаждения подшипников.

Уплотнения Для надежной работы в любых окружающих условиях в электродвигателях WEG используются V-образное уплотнение, манжеты и манжеты с пружиной.

W3 – уплотнение Уникальная система уплотнения фирмы WEG состоит из трех составляющих (лабиринтное уплотнение + V-образная манжета + O-образная манжета) и гарантирует максимальную защиту подшипников против любых жидких и твердых загрязняющих воздействий.

Сливные отверстия. Пластиковые втулки обеспечивают стив конденсата.

Статор выполнен из ламината качественной электротехнической стали с термохимической обработкой что снижает магнитные потери и рабочую температуру двигателя

Ротор Изготовлен из ламината качественной стали с термической и химической обработкой. Клетка отлита из чистого алюминия, что обеспечивает низкий момент инерции и повышение КПД.

Вал В качестве стандартной стали WEG использует углеродистую сталь SAE/AISI 1040/45. Данная сталь обеспечивает высокую механическую прочность, предотвращает изгиб вала под нагрузкой и уменьшает износ. По специальному требованию вал может быть выполнен из нержавеющей стали

Подшипниковые щиты Выполнены из чугуна и имеют увеличенную площадь поверхности для лучшего охлаждения подшипников.

Уплотнения Для надежной работы в любых окружающих условиях в электродвигателях WEG используются V-образное уплотнение, манжеты и манжеты с пружиной.

W3 – уплотнение Уникальная система уплотнения фирмы WEG состоит из трех составляющих (лабиринтное уплотнение + V-образная манжета + O-образная манжета) и гарантирует максимальную защиту подшипников против любых жидких и твердых загрязняющих воздействий.

Сливные отверстия. Пластиковые втулки обеспечивают стив конденсата.

Статор выполнен из ламината качественной электротехнической стали с термохимической обработкой что снижает магнитные потери и рабочую температуру двигателя

Ротор Изготовлен из ламината качественной стали с термической и химической обработкой. Клетка отлита из чистого алюминия, что обеспечивает низкий момент инерции и повышение КПД.

Вал В качестве стандартной стали WEG использует углеродистую сталь SAE/AISI 1040/45. Данная сталь обеспечивает высокую механическую прочность, предотвращает изгиб вала под нагрузкой и уменьшает износ. По специальному требованию вал может быть выполнен из нержавеющей стали

Коробка выводов

Клейная коробка расположена сверху. Коробка имеет одно или два резьбовых отверстия для подсоединения кабелей или кабельных сальников. *При заказе уточняется верхнее или боковое расположение.

Обмотки

Обмоточный провод как стандарт покрыт лаком класса Н. Обмотки пропитаны специальным полиэфирным составом. Это обеспечивает высокую электрическую и механическую прочность обмоток и долгий срок службы.

Ротор

Изготовлен из ламината качественной стали с термической и химической обработкой. Клетка отлита из чистого алюминия, что обеспечивает низкий момент инерции и повышение КПД.

Вал

В качестве стандартной стали WEG использует углеродистую сталь SAE/AISI 1040/45. Данная сталь обеспечивает высокую механическую прочность, предотвращает изгиб вала под нагрузкой и уменьшает износ. По специальному требованию вал может быть выполнен из нержавеющей стали

Подшипниковые щиты

Выполнены из чугуна и имеют увеличенную площадь поверхности для лучшего охлаждения подшипников.

Уплотнения

Для надежной работы в любых окружающих условиях в электродвигателях WEG используются V-образное уплотнение, манжеты и манжеты с пружиной.

W3 – уплотнение

Уникальная система уплотнения фирмы WEG состоит из трех составляющих (лабиринтное уплотнение + V-образная манжета + O-образная манжета) и гарантирует максимальную защиту подшипников против любых жидких и твердых загрязняющих воздействий.

Табличка

Заводская табличка из нержавеющей стали содержит полный перечень данных о соответствующем электродвигателе.

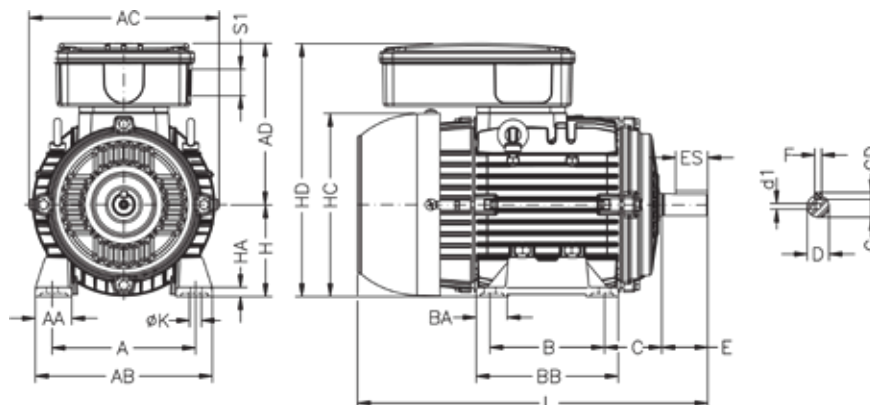
Двигатели в алюминиевом корпусе

IP 55 1-фазные Мульти-монтаж

Номинальная мощность		типоразмер по IEC	Номинальная частота вращения об/мин	Номинальный ток (А)		Кратность пускового тока	Ном. Момент (Нм)	Кратность пускового момента	Кратность максимального момента	при величине нагрузки в % от ном.						Сервис-фактор	Момент инерции (Inertia) – кг м2	Допустимое время пуска (с) из горячего-холодного состояния	Вес (кг)		
КВт.	Л.с.			220 В	440 В					КПД			Коэфф. Мощности Cos φ								
										50	75	100	50	75	100						
II полюсов - 3000 об./ мин.																					
0.37	0.5	71	2910	3.5	1.75	7.5	0.12	3.5	3	52.5	62	66	0.6	0.68	0.78	1	0.005	6	10.6		
0.55	0.75	71	2880	4.2	2.1	6.2	0.19	2.2	2.3	57.5	66	70	0.7	0.81	0.86	1	0.005	6	10.6		
0.75	1	80	2900	5.6	2.8	6.5	0.25	2.3	2.7	66	72	74	0.7	0.77	0.82	1	0.001	6	15		
1.1	1.5	80	2850	7.8	3.9	6	0.38	2.5	2.2	75.5	77	77	0.68	0.78	0.84	1	0.001	6	15.4		
1.5	2	90S	2900	10.6	5.3	6	0.49	2	2.1	70	75.5	77	0.69	0.8	0.85	1	0.0022	6	17.7		
2.2	3	90L	2890	14.3	7.15	6	0.74	2	2.1	75.5	78.5	78.5	0.74	0.85	0.91	1	0.0028	6	20.2		
3	4	100L	2880	19	9.5	6.2	0.99	2.2	2.3	72	77	80	0.77	0.85	0.9	1	0.007	6	30.8		
3.7	5	112M	2900	22	11	6.4	1.23	2.6	2.4	78	81.5	82.5	0.77	0.85	0.9	1	0.0092	6	44.5		
5.5	7.5	132M	2910	33	16.5	6.3	1.85	2.3	2.5	83	84	84.5	0.83	0.87	0.9	1	0.0243	6	56.7		
7.5	10	132M	2930	42	21	7	2.44	1.8	2.5	83	84	85	0.84	0.9	0.93	1	0.0318	6	77.8		
IV полюсов - 1500 об./ мин.																					
0.25	0.33	71	1440	2.3	1.15	7.5	0.16	5.8	4.6	50.5	57.5	64	0.63	0.7	0.78	1	0.008	6	10.2		
0.37	0.5	71	1440	3	1.5	6	0.25	6.1	4.8	52.5	62	66	0.65	0.75	0.8	1	0.009	6	11.1		
0.55	0.75	80	1450	4.6	2.3	6	0.37	2.7	2.5	55	64	68	0.6	0.7	0.8	1	0.0032	6	15		
0.75	1	80	1450	6.2	3.1	5.8	0.49	2.4	2.3	57.5	66	70	0.6	0.72	0.82	1	0.0032	6	15		
1.1	1.5	90S	1430	7.65	3.8	7	0.75	2.6	2.5	70	73.5	74.3	0.67	0.78	0.88	1	0.0055	6	19.5		
1.5	2	90L	1440	11	5.5	5.5	0.99	2.4	2.3	70	72	74	0.61	0.72	0.8	1	0.0066	6	21.6		
2.2	3	100L	1450	14.6	7.3	5.6	1.48	2.9	2.6	75.5	80	80	0.75	0.85	0.88	1	0.0097	6	30.5		
3	4	112M	1440	19	9.5	6.2	1.99	2.3	2.3	71.8	77.2	78.2	0.78	0.86	0.9	1	0.0174	6	42.1		
7.5	10	132M	1440	42	21	6	4.97	3	2.5	80	82	82	0.82	0.88	0.92	1	0.0559	6	78		

Двигатели в алюминиевом корпусе

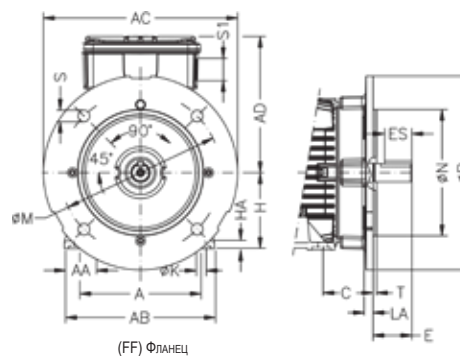
Механические размеры



Типоразмер	A	AA	AB	AC	AD	B	BA	BB	C	Размеры вала						H	HA	HC	HD	K	L	S1	d1	Подшипники	
										D	E	ES	F	G	GD									со стороны вала	с противоположной стороны
71	112	28	134	141	137	90	24.5	108	45	14j6	30	18	5	11	5	71	6	139	208	6	295	20	DM5	6203-ZZ	6202-ZZ
80	125	32	155	159	146	100	28	124	50	19j6	40	28	6	15.5	6	80	8	157	226	10	325		DM6	6204-ZZ	6203-ZZ
90S/L	140	35	170	179	156	125	24	146	56	24j6	50	36		20		90	9	177	246		360	DM8	6205-ZZ		
100L	160	40	196	200	166	140	30	170	63	28j6	60	45	8	24	7	100	12	198	266	12	420	DM10	6206-ZZ	6206-ZZ	
112M	190	46	220	222	200		70		112							235					312		423		6307-ZZ
132M	216	44	248	270	228	178	37	210	89	38k6	80	63	10	33	8	132	12	274	360	12	490	6308-ZZ			

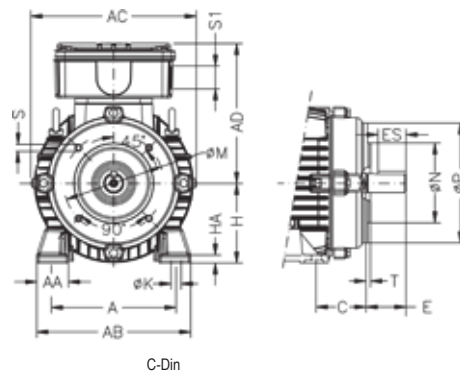
Фланец FF

Типоразмер	Фланец FF - размеры									Количество отверстий
	Фланец	C	LA	M	N	P	T	S	a	
71	FF-130	45	9	130	110	160	3.5	10	45°	4
80	FF-165	50	10	165	130	200				
90S/L		56								
100L	FF-215	63	11	215	180	250	4	15		
112M		70								
132M	FF-265	89	12	265	230	300				



Фланец C-Din

Типоразмер	Фланец C-Din - размеры							Количество отверстий
	Фланец	C	M	N	P	S	T	
71	C-105	45	85	70	105	M6	2.5	4
80	C-120	50	100	80	120		3	
90S/L	C-140	56	115	95	140			
100L	C-160	63	130	110	160	M8	3.5	
112M		70						
132M	C-200	89	165	130	200	M10		



Электродвигатели для систем вентиляции / в чугунном корпусе / КПД EFF2

Стандартные характеристики:

Электрические:

- Трёхфазные мультивольтажные .
- 1-скоростные. 2-скоростные с переключением числа полюсов Постоянный и переменный момент нагрузки 2-скоростные с независимыми обмотками (VI/IV) Постоянный и переменный момент нагрузки 3-скоростные с независимыми обмотками (VIII/VI/IV) или (XII/VI/IV)
- Класс изоляции “F” превышение температуры по классу B ($\Delta T=80^{\circ}\text{C}$)
- Режим работы - S1
- Температура окр. среды 40°C . 1000 м. над ур. моря.
- Конструкция N
- Термисторы (по одному на фазу) от высоты оси 160M и выше
- Пропитка изоляции Методом погружения для 63-200 размеров Методом постоянного нанесения для 225 и выше.
- Механические размеры – стр. 186-188

Механические:

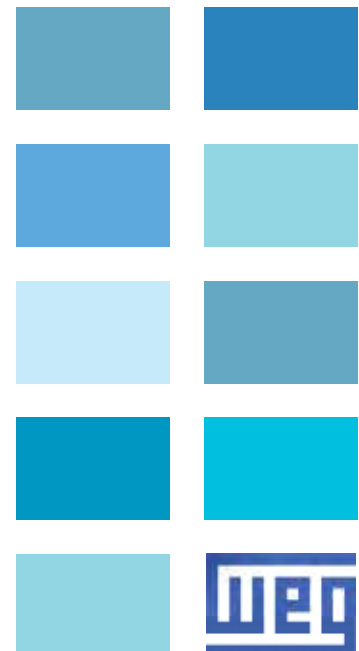
- Степень защиты: IP 55
- Короткозамкнутый ротор – литье
- Для способа монтажа - корпус размеры до 250 (кроме 180M)
- Для монтажа – лапы размеры - 63-355
- Исполнение –TEFC - полностью закрытый охлаждаемый вентилятором на валу TEAO- полностью закрытый с охлаждением потоком воздуха рабочего механизма

- V-образное уплотнение подшипника
- Шариковые подшипники
- Смазочный ниппель от 225 размера
- Сливные отверстия
- Кабельные вводы с метрической резьбой
- Гибкие выводы (1м. длина) для подвешного монтажа
- Стандартный цвет RAL 5007

Применение

Эти двигатели спроектированы специально для производителей радиальных вентиляторов. Конструкция позволяет получить высокую мощность при легком и компактном корпусе

- Вентиляторы
- Тоннели
- Метро
- Кондиционеры
- Торговые центры
- Супермаркеты



Характеристики и достоинства

Подшипниковые щиты

Выполнены из чугуна и имеют увеличенную площадь поверхности для лучшего охлаждения подшипников.

Кожух вентилятора

Изготовлен из толстостеновой стали для корпусов с высотой оси вращения от 63 до 123М или из чугуна для корпусов с высотой 160М и выше. Обладает большой механической прочностью, устойчивостью к коррозии и увеличенным сроком службы.

Корпус

Корпус электродвигателей изготовлен из высококачественного чугуна марки FC-200 (того-же качества что идет для взрывозащищенного исполнения). Корпус имеет усиленное оребрение с улучшенной теплоотдачей, что обеспечивает достаточное охлаждение даже при наличии грязи на поверхности двигателя. Снажены системой фиксации и готовы для непосредственного монтажа в вентиляционные каналы (используя резьбовые отверстия на корпусе). Двигатели могут работать в любом положении, вертикальном и горизонтальном.

Основание выводного устройства

Двигатель имеет основание коробки выводов и гибкие выводы длиной 1м. Возможна установка дополнительной коробки и выводы большей длины.

Табличка

Заводская табличка из нержавеющей стали содержит полный перечень данных о соответствующем электродвигателе.

Обмотки

Обмоточный провод покрыт лаком класса Н. Запатентованная WEG система изоляции WISE (WEG Insulation System Evolution) в три раза увеличивает срок службы двигателей в условиях повышенной влажности, и надежно работает с частотными приводами.

Ротор

Изготовленный литьём под высоким давлением ротор проходит динамическую балансировку, что обеспечивает пониженный уровень вибраций.

Вал

В качестве стандартной стали WEG использует углеродистую сталь SAE/AISI 1040/45. Данная сталь обеспечивает высокую механическую прочность, предотвращает изгиб вала под нагрузкой и уменьшает износ. Конструкция вала специально разработана для работы с высокими моментами ускорения и торможения. По специальному требованию двигатель может быть выполнен с вторым рабочим концом вала.

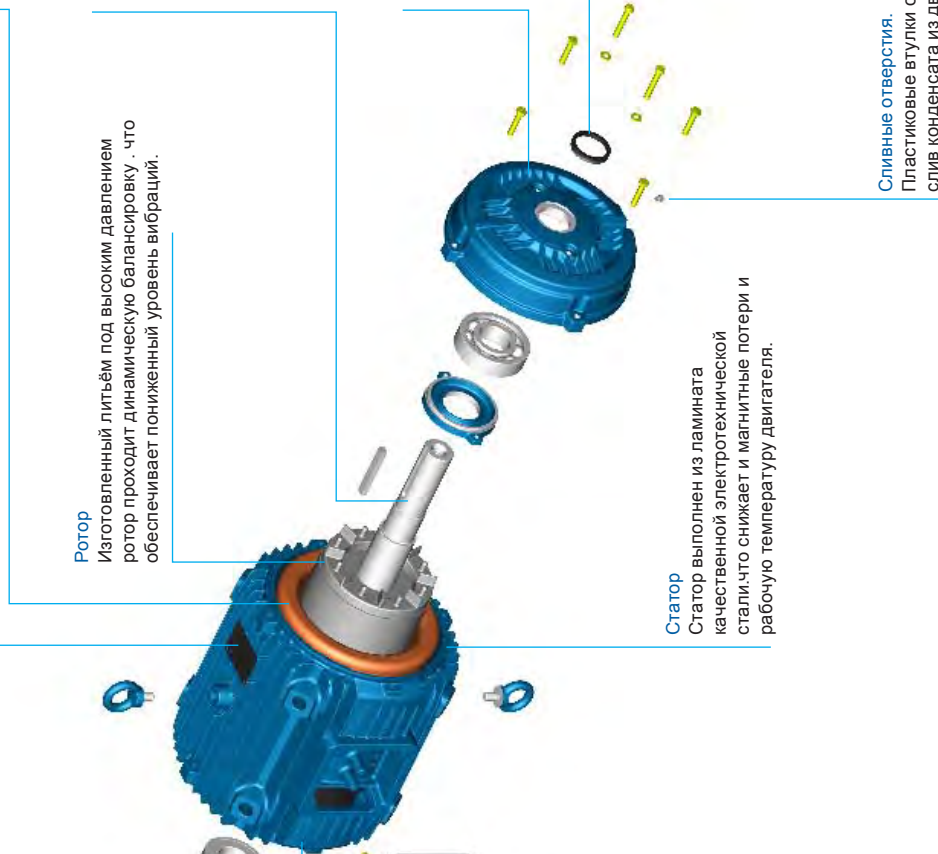
Подшипники

Двигатели WEG оснащены подшипниками высокого качества, отобранными среди лучших мировых производителей. Это обеспечивает долгий срок работы моторов в тяжелых условиях эксплуатации.

Уплотнения

Электродвигатели WEG имеют манжеты в подшипн. узлах, или манжеты с пружиной, лабиринтное (таконитовое) уплотнение или W3 уплотнение для максимально надежной работы в условиях пыли и влажности.

Сливные отверстия. Пластиковые втулки обеспечивают слив конденсата из двигателя



Статор
Статор выполнен из ламината качественной электротехнической стали, что снижает и магнитные потери и рабочую температуру двигателя.

Сливные отверстия. Пластиковые втулки обеспечивают слив конденсата из двигателя

Электродвигатели для систем вентиляции в чугунном корпусе / КПД EFF2

Мультивольтажные электродвигатели IP 55 / 50 Гц / 380 – 415 В.

Номинальная мощность		380 В								415 В							
		Номинальная частота вращения (об./мин)	при величине нагрузки в % от ном.						Ном. Ток (Current) – (А)	Номинальная частота вращения (об./мин)	при величине нагрузки в % от ном.						Номинальный ток
			КПД			Коэфф. Мощности Cos φ					КПД			Коэфф. Мощности Cos φ			
КВт.	Л.с.	50	75	100	50	75	100	50	75	100	50	75	100	50	75	100	
II полюсов - 3000 об./ мин.																	
0.12	0.16	2780	51	58	62	0.56	0.67	0.77	0.382	2820	46	55	59.5	0.49	0.59	0.68	0.413
0.18	0.25	2700	62	66.5	66	0.65	0.76	0.84	0.493	2755	58	64.5	66	0.55	0.67	0.77	0.493
0.25	0.33	2730	63.5	67.5	69.5	0.63	0.75	0.82	0.666	2790	59.5	65	68.5	0.54	0.66	0.75	0.677
0.37	0.5	2790	68.8	72.5	73.5	0.7	0.81	0.87	0.879	2825	66	71.5	73.6	0.6	0.73	0.82	0.853
0.55	0.75	2770	73.1	76	75.2	0.73	0.82	0.87	1.28	2820	71.1	75.7	76.2	0.64	0.75	0.84	1.2
0.75	1	2770	76.5	79.7	78.5	0.79	0.86	0.89	1.63	2810	75.5	80.1	80	0.73	0.82	0.87	1.5
1.1	1.5	2790	78.2	80.4	79.3	0.74	0.84	0.88	2.39	2825	76	79.8	79.8	0.64	0.76	0.84	2.28
1.5	2	2850	79.3	81.6	81.6	0.74	0.83	0.87	3.21	2875	77.5	81.5	82.1	0.66	0.77	0.83	3.06
2.2	3	2820	82.8	83.6	83.3	0.75	0.84	0.87	4.61	2850	81.5	83.6	84.3	0.64	0.76	0.83	4.37
3	4	2870	83.5	85.6	85.1	0.8	0.86	0.89	6.02	2890	82.8	85.6	85.6	0.74	0.84	0.87	5.6
4	5.5	2880	85.5	87.5	87.2	0.8	0.86	0.89	7.83	2900	84.5	87.4	88.2	0.72	0.82	0.87	7.25
5.5	7.5	2930	84.5	87.5	88.2	0.77	0.85	0.89	10.6	2940	83.5	86.8	88.2	0.69	0.8	0.85	10.2
7.5	10	2915	87	89	88.8	0.81	0.87	0.9	14.3	2930	86	88.8	89.3	0.73	0.83	0.87	13.4
9.2	12.5	2920	86	88.7	89	0.79	0.87	0.9	17.5	2935	85	88.3	89	0.71	0.81	0.86	16.7
11	15	2940	88.3	90.1	90.2	0.8	0.86	0.89	20.8	2950	87.3	90	90.4	0.74	0.83	0.87	19.5
15	20	2935	90.1	91.2	91	0.81	0.87	0.89	28.1	2950	89.1	91	91.2	0.72	0.81	0.87	26.3
18.5	25	2940	90.7	92	91.5	0.78	0.86	0.89	34.5	2950	90.1	91.8	92	0.73	0.83	0.86	32.5
22	30	2945	91	92.1	92	0.82	0.88	0.9	40.4	2955	90	91.9	92.1	0.75	0.84	0.87	38.2
30	40	2960	90.5	92.1	92.6	0.8	0.87	0.89	55.3	2970	89.5	91.8	92.7	0.73	0.83	0.87	51.8
37	50	2960	91.7	93	93	0.8	0.87	0.89	67.9	2965	90.8	92.6	93	0.7	0.81	0.86	64.4
45	60	2960	91.9	93.4	93.5	0.86	0.9	0.92	79.5	2970	91.5	93.3	93.9	0.84	0.88	0.9	74.1
55	75	2965	91.8	93.2	93.5	0.86	0.91	0.92	97.1	2970	91.6	93.5	94	0.82	0.88	0.91	89.5
75	100	2970	91.9	93.6	94.3	0.84	0.88	0.9	134	2980	91	93.6	94.2	0.78	0.85	0.88	126
90	125	2970	92.3	93.9	94.5	0.82	0.88	0.9	161	2975	91.5	94.1	94.5	0.77	0.86	0.89	149
110	150	2970	93.1	94.4	94.9	0.81	0.87	0.9	196	2975	92.2	94.4	94.8	0.75	0.83	0.88	183
132	175	2965	93.5	94.7	94.8	0.84	0.89	0.91	232	2970	93	94.8	95.2	0.8	0.87	0.9	214
132	180	2965	93.5	94.7	94.8	0.84	0.89	0.91	232	2970	93	94.8	95.2	0.8	0.87	0.9	214
150	200	2970	94.2	95	95.3	0.86	0.9	0.91	263	2975	94	95	95.3	0.82	0.88	0.9	243
160	220	2970	94.2	95	95.3	0.86	0.9	0.91	280	2975	94	95	95.4	0.83	0.88	0.89	262
185	250	2970	95	95.4	95.5	0.82	0.87	0.89	331	2975	94.5	95.2	95.5	0.78	0.84	0.87	310
200	270	2980	93.7	95	95.3	0.9	0.92	0.92	347	2985	93.3	94.9	95.4	0.88	0.9	0.91	321
220	300	2985	94.5	95.5	95.9	0.89	0.92	0.93	375	2990	93.9	95.3	96	0.86	0.9	0.92	347
250	340	2980	94.5	95.8	96	0.9	0.92	0.93	425	2985	94.3	95.8	96.1	0.87	0.91	0.92	393
КОНСТРУКЦИЯ ПОВЫШЕННОЙ МОЩНОСТИ.																	
0.37	0.5	2710	69.5	71.7	71	0.62	0.75	0.83	0.954	2765	65	70	71	0.52	0.66	0.76	0.954
0.75	1	2790	71	74	74	0.7	0.8	0.87	1.77	2830	67	71.5	73.5	0.6	0.71	0.8	1.77
1.5	2	2750	78	78.5	76.5	0.75	0.85	0.89	3.35	2790	76	78.5	78.5	0.65	0.78	0.85	3.13
1.5	2	2850	79.3	81.6	81.6	0.74	0.83	0.87	3.21	2875	77.5	81.5	82.1	0.66	0.77	0.83	3.06
2.2	3	2830	82.3	83.3	83	0.71	0.82	0.87	4.63	2860	80.2	82.5	83.1	0.58	0.72	0.8	4.6
3	4	2800	82	82.5	81.5	0.61	0.74	0.81	6.9	2845	80	81.5	81.5	0.5	0.64	0.74	6.92
4	5.5	2850	81.5	82.5	82	0.77	0.84	0.88	8.42	2890	80.3	82	82.5	0.68	0.78	0.84	8.03
5.5	7.5	2860	87	87.5	87.2	0.83	0.89	0.91	10.5	2880	86	87.5	87.7	0.77	0.85	0.89	9.8
7.5	10	2850	86.5	87	87	0.66	0.79	0.85	15.4	2885	85	87	87	0.53	0.67	0.76	15.8
11	15	2920	89.5	90.8	90.2	0.8	0.87	0.9	20.6	2930	89.3	90.5	90.2	0.72	0.82	0.86	19.7
22	30	2925	90.5	90.7	90.5	0.77	0.85	0.88	42	2935	89.5	90.5	90.7	0.68	0.79	0.84	40.2
30	40	2940	92	92.3	92.3	0.78	0.84	0.88	56.1	2950	92	92.7	92.7	0.71	0.8	0.85	53
55	75	2965	91.8	93.2	93.5	0.86	0.91	0.92	97.1	2970	91.6	93.5	94	0.82	0.88	0.91	89.5
75	100	2960	92.6	93.3	93.3	0.85	0.89	0.91	134	2965	92.5	93.7	94.2	0.81	0.87	0.9	123
110	150	2970	93.1	94.4	94.9	0.81	0.87	0.9	196	2975	92.2	94.4	94.8	0.75	0.83	0.88	183
132	175	2965	93.5	94.7	94.8	0.84	0.89	0.91	232	2970	93	94.8	95.2	0.8	0.87	0.9	214
200	270	2975	95.5	96	96.2	0.81	0.86	0.89	355	2980	95	95.6	96	0.73	0.82	0.86	337

Электродвигатели для систем вентиляции в чугунном корпусе / КПД EFF2

Мультивольтажные электродвигатели IP 55 / 50 Гц / 380 – 415 В.

Номинальная мощность		Типоразмер по IEC	Момент (Torque) - Нм	Кратность пускового тока	Кратность пускового момента	Кратность максимального момента	Момент инерции (Inertia) - кг м ²	Допустимое время пуска из горячего/холодного состояния (с.)	Вес (кг.)	Номинальный уровень звукового давления	Номинальная частота вращения, об/мин	400 В						Ном. Ток (Current) - (А)
												при величине нагрузки в % от ном.						
												КПД			Коефф. Мощности Cos φ			
КВт.	Л.с.	50	75	100	50	75	100											
VI полюсов - 1000 об./мин.																		
0.12	0.16	63	3.5	1.23	2.2	2.1	0.00067	41/90	8	43	910	42	50	54.5	0.46	0.55	0.65	0.489
0.18	0.25	71	3.3	1.94	2	2.2	0.00079	50/110	10.5	43	905	46	54	57	0.46	0.55	0.62	0.735
0.25	0.33	71	3.5	2.58	2.2	2.2	0.00096	43/95	11.5	43	900	53	60.5	64	0.4	0.5	0.57	0.989
0.37	0.5	80	4.5	3.78	2.5	2.5	0.00242	12/26	14	43	930	54	62.5	65	0.45	0.57	0.67	1.23
0.55	0.75	80	4.5	5.66	2.3	2.3	0.00311	10/22	15.5	43	930	60	65	67	0.5	0.63	0.73	1.62
0.75	1	90S	4.8	7.63	2.1	2.1	0.00504	16/35	20.8	45	920	70	72.6	72.4	0.54	0.67	0.76	1.97
1.1	1.5	90L	4.8	11.39	2.3	2.2	0.00672	14/31	20.9	45	925	71	75.2	75.2	0.5	0.64	0.75	2.82
1.5	2	100L	4.8	14.94	2.2	2.5	0.01121	18/40	29	44	940	74	77.3	77.5	0.53	0.66	0.74	3.78
2.2	3	112M	5	22.42	2.2	2.3	0.01682	14/31	34.5	48	940	77.5	80.5	80.1	0.53	0.66	0.74	5.36
3	4	132S	5.3	29.27	2	2.2	0.03489	20/44	55	52	960	80	82.7	82.5	0.58	0.7	0.77	6.82
4	5.5	132M	6	40.24	2.1	2.3	0.05039	18/40	65	52	960	83.6	85.5	85.8	0.59	0.7	0.77	8.74
5.5	7.5	132M	6.4	54.87	2.3	2.4	0.06202	14/31	69	52	960	84	85.8	85.8	0.54	0.66	0.74	12.5
7.5	10	160M	6.1	72.41	2.3	2.6	0.12209	17/37	97.3	56	970	87	88.2	88	0.62	0.74	0.81	15.2
9.2	12.5	160L	6.5	90.51	2.3	2.8	0.14364	12/26	115	56	970	86.5	88	87.6	0.61	0.74	0.81	18.7
11	15	160L	6.6	108.62	2.4	2.9	0.17595	13/29	122.8	56	970	87.2	88.3	88.3	0.62	0.75	0.82	21.9
15	20	180L	7.5	145.57	2.5	2.6	0.30338	9/20	181	56	965	89.1	90.1	89.8	0.8	0.88	0.91	26.5
18.5	25	200L	6	180.1	2.1	2.3	0.3767	15/33	219	58	975	89.7	90.7	90.2	0.74	0.82	0.86	34.4
22	30	200L	6	216.12	2.3	2.4	0.41258	14/31	235	58	975	89	90.9	91.3	0.7	0.79	0.84	41.4
30	40	225S/M	7.2	285.24	2.6	2.7	0.98842	20/44	366	61	985	90.5	91.8	91.8	0.77	0.84	0.87	54.2
37	50	250S/M	7.5	358.37	2.7	2.6	1.22377	18/40	413.4	61	980	90.2	92.4	92.5	0.77	0.85	0.87	66.4
45	60	280S/M	6.8	427.86	2.4	2.6	2.29824	24/53	610	66	985	90.5	92.3	92.6	0.68	0.78	0.83	84.5
55	75	280S/M	6.5	534.82	2.3	2.5	2.64298	23/51	655	66	985	91.6	93.2	93.5	0.71	0.82	0.85	100
75	100	315S/M	6.7	713.09	2.3	2.5	3.44737	20/44	775	69	985	91.6	93.5	93.7	0.71	0.81	0.85	136
90	125	315S/M	6.3	891.37	2.1	2.3	3.67719	18/40	818	69	985	92.5	94	93.9	0.71	0.81	0.85	163
110	150	315S/M	6.4	1069.64	2.3	2.4	5.28596	18/40	990	69	985	93.4	94.4	94.5	0.71	0.8	0.84	200
132	175	315S/M*	6.3	1247.91	2.1	2.2	5.28596	13/29	990	69	985	93.5	94.7	94.7	0.72	0.81	0.85	237
132	180	315S/M*	6.3	1283.57	2.1	2.2	5.28596	13/29	990	69	985	93.5	94.7	94.7	0.72	0.81	0.85	237
132	180	355M/L	6.1	1277.08	2	2.3	8.10159	90/198	1385	73	990	92.5	94.7	94.7	0.65	0.75	0.8	251
150	200	355M/L	6.2	1411.85	2	2.1	9.05472	81/178	1460	73	995	92.8	94.9	95.3	0.68	0.76	0.81	280
160	220	355M/L	6.2	1560.88	1.9	2.1	9.53128	72/158	1485	73	990	93	95	95.3	0.67	0.77	0.82	295
185	250	355M/L	6	1773.73	1.9	2.1	10.24613	76/167	1530	73	990	93	94.2	94.8	0.68	0.76	0.81	348
200	270	355M/L	6.3	1915.63	2.1	2.3	12.39067	85/187	1700	73	990	93.5	94.5	94.8	0.7	0.78	0.81	376
220	300	355M/L	6.5	2128.47	2	2.3	13.82036	72/158	1795	73	990	93.4	94.8	95.3	0.67	0.77	0.8	417
250	340	355M/L	6.1	2400.15	2.2	2.2	14.77349	64/141	1830	73	995	94	95.1	95.6	0.7	0.79	0.82	460
260	350	355M/L	6.1	2470.74	2.1	2.1	14.77349	64/141	1830	73	995	94	95.1	95.6	0.7	0.79	0.82	479
280	380	355M/L	6	2696.07	2.1	2.2	14.77349	54/119	1830	73	990	94.3	95.2	95.4	0.68	0.77	0.8	530
300	400	355M/L*	6.4	2837.96	2.1	2.1	14.77349	39/86	1920	73	990	94	95.5	95.6	0.63	0.73	0.79	573
315	430	355M/L*	6	3050.81	1.9	1.9	15.48834	38/84	1950	73	990	94.3	95.8	95.9	0.69	0.78	0.81	585
КОНСТРУКЦИЯ ПОВЫШЕННОЙ МОЩНОСТИ.																		
3	4	112M	6.3	29.27	2.6	2.6	0.02617	10/22	46	48	960	78.5	81.7	84	0.53	0.65	0.73	7.06
4	5.5	132S	6	40.24	2.1	2.3	0.05039	18/40	65	52	960	83.6	85.5	85.8	0.59	0.7	0.77	8.74
37	50	225S/M	7.5	358.37	2.7	2.6	1.22377	18/40	440	61	980	90.2	92.4	92.5	0.77	0.85	0.87	66.4
45	60	250S/M	8	430.04	2.8	2.8	1.55324	18/40	490	61	980	91	92.3	92.6	0.76	0.84	0.87	79.7
75	100	280S/M	6.7	713.09	2.3	2.5	3.44737	20/44	775	66	985	91.6	93.5	93.7	0.71	0.81	0.85	136
90	125	280S/M	6.3	891.37	2.1	2.3	3.67719	18/40	818	66	985	92.5	94	93.9	0.71	0.81	0.85	163

Указанные параметры могут быть изменены без предварительного сообщения. Для получения гарантированных показателей обращайтесь в ближайший центр продаж. *Изоляция "F" ΔT105K.

Стандартное напряжение соединения обмоток и частота 220-240 В Δ 50 Гц. 380-415 В Δ 50 Гц.
380-415 В Y 50 Гц. 660-690 В Y 50 Гц.

Электродвигатели для систем вентиляции в чугунном корпусе / КПД EFF2

Мультивольтажные электродвигатели IP 55 / 50 Гц / 380 – 415 В.

Номинальная мощность		380 В								415 В							
		Номинальная частота вращения (об./мин)	при величине нагрузки в % от ном.						Ном. Ток (Current) – (А)	Номинальная частота вращения (об./мин)	при величине нагрузки в % от ном.						Номинальный ток
			КПД			Кэфф. Мощности Cos φ					КПД			Кэфф. Мощности Cos φ			
КВт.	Л.с.	50	75	100	50	75	100		50	75	100	50	75	100			
VI полюсов - 1000 об./мин.																	
0.12	0.16	900	45	52	55.5	0.49	0.58	0.68	0.483	915	39	48	53	0.43	0.52	0.62	0.508
0.18	0.25	895	49	55.5	57.5	0.49	0.59	0.65	0.732	910	43	52	56.5	0.44	0.52	0.59	0.751
0.25	0.33	890	56	63	65.3	0.44	0.55	0.61	0.954	905	50	58	62.5	0.37	0.46	0.54	1.03
0.37	0.5	920	56	64	66	0.49	0.62	0.72	1.18	935	52	61	64	0.42	0.54	0.64	1.26
0.55	0.75	920	62	65.8	68	0.54	0.67	0.77	1.6	935	58	64	66	0.47	0.59	0.68	1.7
0.75	1	910	71.5	72.8	71.5	0.58	0.71	0.79	2.02	930	68.5	72.4	72.4	0.5	0.64	0.73	1.97
1.1	1.5	915	72	75.5	74.8	0.55	0.69	0.78	2.86	935	70	75.2	75.2	0.46	0.61	0.72	2.83
1.5	2	930	75	77.5	77	0.58	0.7	0.76	3.89	950	73	77.3	77.6	0.5	0.63	0.71	3.79
2.2	3	930	79	80.8	79.7	0.58	0.7	0.76	5.52	950	76	80.3	80.5	0.5	0.63	0.72	5.28
3	4	955	81	83	82	0.61	0.72	0.79	7.04	965	79	82.5	82.6	0.53	0.66	0.74	6.83
4	5.5	955	84.5	85.7	85.4	0.61	0.72	0.79	9.01	965	82.6	85.3	85.9	0.56	0.67	0.75	8.64
5.5	7.5	955	85	86.1	85.6	0.58	0.7	0.77	12.7	965	83	85.5	86	0.5	0.62	0.71	12.5
7.5	10	965	87.5	88.4	87.5	0.66	0.78	0.83	15.7	970	86.5	88	88	0.58	0.71	0.79	15
9.2	12.5	970	87.5	88.2	87.5	0.65	0.76	0.82	19.5	975	85.5	87.8	87.5	0.56	0.71	0.79	18.5
11	15	970	88	88.5	88	0.67	0.78	0.84	22.6	975	86.5	88	88.3	0.58	0.72	0.8	21.7
15	20	960	89	90	89.5	0.82	0.89	0.91	28	970	89	90.5	90.5	0.78	0.87	0.9	25.6
18.5	25	970	90	90.5	89.8	0.76	0.84	0.87	36	980	89.3	90.5	90.5	0.72	0.8	0.84	33.9
22	30	970	89.6	91	91.2	0.74	0.82	0.85	43.1	980	88.4	90.7	91.3	0.66	0.76	0.82	40.9
30	40	980	91	91.8	91.6	0.8	0.86	0.88	56.5	985	90	91.8	92.2	0.73	0.81	0.86	52.6
37	50	980	90.5	92.5	92.4	0.8	0.86	0.88	69.1	985	89.5	92.4	92.6	0.73	0.82	0.86	64.6
45	60	985	91	92.3	92.6	0.72	0.81	0.85	86.9	990	90	92.3	92.7	0.64	0.76	0.82	82.4
55	75	985	92	93.2	93.4	0.74	0.84	0.87	103	990	91.2	93.2	93.6	0.68	0.8	0.84	97.3
75	100	985	92	93.5	93.5	0.74	0.82	0.86	142	990	91.2	93.5	93.8	0.69	0.8	0.84	132
90	125	985	92.8	93.9	93.6	0.74	0.83	0.86	170	990	92.2	93.9	93.9	0.69	0.79	0.84	159
110	150	985	93.6	94.3	94.3	0.74	0.82	0.85	208	985	93.2	94.5	94.6	0.69	0.79	0.83	195
132	175	980	93.7	94.5	94.4	0.75	0.83	0.86	247	985	93.3	94.7	94.7	0.7	0.8	0.84	231
132	180	980	93.7	94.5	94.4	0.75	0.83	0.86	247	985	93.3	94.7	94.7	0.7	0.8	0.84	231
132	180	990	93	94.7	94.5	0.7	0.8	0.82	259	995	92	94.7	94.7	0.6	0.7	0.77	252
150	200	990	93.3	94.9	95.2	0.72	0.79	0.83	288	995	92.3	94.9	95.3	0.64	0.73	0.79	277
160	220	990	93.5	95.2	95.2	0.73	0.8	0.84	304	990	92.5	94.9	95.4	0.63	0.74	0.8	292
185	250	990	93.5	94.4	94.8	0.73	0.8	0.83	357	990	92.5	94	94.8	0.63	0.72	0.79	344
200	270	990	94	94.7	94.8	0.74	0.81	0.83	386	990	93	94.3	94.8	0.66	0.75	0.79	372
220	300	990	93.8	95	95.3	0.72	0.8	0.82	428	995	93	94.6	95.3	0.62	0.74	0.79	407
250	340	995	94.3	95.2	95.5	0.74	0.81	0.83	479	995	93.7	95	95.8	0.67	0.77	0.81	448
260	350	990	94.3	95.2	95.5	0.74	0.81	0.83	498	995	93.7	95	95.8	0.67	0.77	0.81	466
280	380	985	94.7	95.3	95.4	0.73	0.8	0.81	551	990	93.9	95.1	95.3	0.64	0.74	0.79	517
300	400	990	94.7	95.7	95.7	0.68	0.77	0.81	588	995	93.3	95.3	95.5	0.58	0.7	0.77	568
315	430	985	94.8	96	95.8	0.73	0.8	0.82	609	990	93.8	95.6	95.8	0.65	0.76	0.8	572
КОНСТРУКЦИЯ ПОВЫШЕННОЙ МОЩНОСТИ.																	
3	4	955	80	82	83.9	0.59	0.7	0.76	7.15	965	76.5	81.4	84	0.48	0.6	0.69	7.2
4	5.5	955	84.5	85.7	85.4	0.61	0.72	0.79	9.01	965	82.6	85.3	85.9	0.56	0.67	0.75	8.64
37	50	980	90.5	92.5	92.4	0.8	0.86	0.88	69.1	985	89.5	92.4	92.6	0.73	0.82	0.86	64.6
45	60	980	91.5	92.3	92.5	0.79	0.86	0.88	83	985	90.5	92.3	92.7	0.73	0.82	0.86	77.6
75	100	985	92	93.5	93.5	0.74	0.82	0.86	142	990	91.2	93.5	93.8	0.69	0.8	0.84	132
90	125	985	92.8	93.9	93.6	0.74	0.83	0.86	170	990	92.2	93.9	93.9	0.69	0.79	0.84	159

Электродвигатели для систем вентиляции в чугунном корпусе / КПД EFF2

Мультивольтажные электродвигатели IP 55 / 50 Гц / 380 – 415 В.

Номинальная мощность		Типоразмер по IEC	Момент (Torque) - Нм	Кратность пускового тока	Кратность пускового момента	Кратность максимального момента	Момент инерции (Inertia) - кг м ²	Допустимое время пуска из горячего/холодного состояния (с.)	Вес (кг.)	Номинальный уровень звукового давления	Номинальная частота вращения, об/мин	400 В						Ном. Ток (Current) - (А)
												при величине нагрузки в % от ном.						
КВт.	Л.с.											КПД			Коэфф. Мощности Cos φ			
												50	75	100	50	75	100	
VIII полюсов - 750 об./мин.																		
0.12	0.16	71	1.64	2.5	1.9	2.1	0.00079	44/97	10.7	41	685	36	44.2	47.2	0.4	0.49	0.56	0.655
0.18	0.25	80	2.51	3.1	1.9	2.1	0.00242	16/35	13.7	42	700	40	49	54.2	0.43	0.53	0.62	0.773
0.25	0.33	80	3.41	3	1.8	1.8	0.00294	21/46	14.8	42	680	47.5	55	57	0.45	0.56	0.65	0.974
0.37	0.5	90S	5.05	3.5	2.1	2.1	0.00448	29/64	18	43	695	51	59	61	0.43	0.53	0.64	1.37
0.55	0.75	90L	7.63	3.5	2.1	2.1	0.00616	21/46	21.5	43	690	57	63	65	0.45	0.56	0.65	1.88
0.75	1	100L	9.96	4.2	2	2.1	0.00952	30/66	27	50	705	65	70	71	0.42	0.54	0.63	2.42
1.1	1.5	100L	15.05	4.1	1.7	2.1	0.01289	23/51	30.5	50	700	66	71.5	72.2	0.43	0.56	0.65	3.38
1.5	2	112M	19.79	4.6	2.5	2.7	0.0243	32/70	43	46	710	76.5	77.8	78	0.48	0.6	0.69	4.02
2.2	3	132S	29.47	6.2	2.4	2.7	0.07527	23/51	67.5	48	715	78.5	81.5	82.5	0.53	0.65	0.73	5.27
3	4	132M	39.57	5.8	2.4	2.7	0.08531	22/48	76.5	48	710	78	82.7	83.5	0.52	0.64	0.72	7.2
4	5.5	160M	52.92	5.2	2.2	2.7	0.12209	33/73	105	51	730	81.3	84.3	86	0.47	0.6	0.69	9.73
5.5	7.5	160M	72.16	5.2	2.3	2.7	0.14364	23/51	109.8	51	730	81.5	84.1	85.2	0.46	0.59	0.69	13.5
7.5	10	160L	96.88	4.9	2	2.5	0.16518	15/33	118.1	51	725	83.5	85.7	85.5	0.51	0.63	0.72	17.6
11	15	180L	145.32	6.8	2.3	2.5	0.2758	11/24	153.4	51	725	87	88.5	88.3	0.68	0.79	0.84	21.4
15	20	200L	192.44	4.6	2	2.1	0.3767	23/51	220.4	53	730	86.5	88.6	89	0.56	0.68	0.75	32.4
18.5	25	225S/M	240.55	6.9	2.1	2.8	0.84722	17/37	341	56	730	88.5	90.1	90	0.72	0.8	0.85	34.9
22	30	225S/M	288.66	7.5	2.2	2.7	0.98842	19/42	365	56	730	89	91	91	0.73	0.82	0.85	41.1
30	40	250S/M	384.87	7.9	2.3	2.9	1.22377	17/37	440	56	730	89.5	91.2	91.6	0.7	0.79	0.84	56.3
37	50	280S/M	474.59	6.5	1.9	2.3	2.29824	29/64	590	59	740	90.5	92.2	92.3	0.67	0.77	0.81	71.4
45	60	280S/M	569.51	6.5	2	2.4	2.64298	26/57	643	59	740	90.5	92.1	92.3	0.65	0.75	0.8	88
55	75	315S/M	711.89	6.5	1.9	2.2	3.10263	27/59	745	62	740	91.2	93.1	93	0.69	0.78	0.82	104
75	100	315S/M	949.18	6.6	1.9	2.2	4.36666	20/44	876	62	740	92	93.4	93.5	0.67	0.79	0.82	141
90	125	315S/M	1186.48	6.8	2.1	2.4	5.28596	23/51	970	62	740	92.5	93.8	94.2	0.7	0.78	0.83	166
110	150	355M/L	1423.78	6.4	1.5	2.2	11.9324	41/90	1390	70	740	92.5	94.1	94.5	0.63	0.74	0.8	210
132	175	355M/L	1661.07	6.5	1.6	2.2	13.18845	147/03	1445	70	740	93	94.5	94.8	0.63	0.73	0.79	254
132	180	355M/L	1708.53	6.5	1.6	2.2	13.18845	147/03	1445	70	740	93	94.5	94.8	0.63	0.73	0.79	254
150	200	355M/L	1898.37	6.5	1.6	2.2	14.7585	40/88	1570	70	740	93	94.7	94.7	0.61	0.72	0.78	293
160	220	355M/L	2088.2	6.6	1.6	2.2	16.32856	42/92	1620	70	740	93.3	94.7	94.7	0.64	0.75	0.8	305
185	250	355M/L	2372.96	6.5	1.6	2.2	17.27059	30/66	1730	70	740	93	94.6	95.1	0.6	0.71	0.78	360
200	270	355M/L	2562.8	6.8	1.6	2.1	19.46866	37/81	1830	70	740	93.3	94.6	95.2	0.6	0.72	0.79	384
220	300	355M/L*	2847.55	6.5	1.6	2.1	20.4107	35/77	1930	70	740	93.4	94.7	95.2	0.62	0.73	0.78	428
КОНСТРУКЦИЯ ПОВЫШЕННОЙ МОЩНОСТИ.																		
7.5	10	160M	96.88	4.9	2	2.5	0.16518	15/33	127	51	725	83.5	85.7	85.5	0.51	0.63	0.72	17.6
30	40	225S/M	384.87	7.9	2.3	2.9	1.22377	17/37	440	56	730	89.5	91.2	91.6	0.7	0.79	0.84	56.3
37	50	250S/M	481.09	8.2	2.3	2.8	1.55324	13/29	455	56	730	89	91.5	91.5	0.68	0.78	0.84	69.5
55	75	280S/M	711.89	6.5	1.9	2.2	3.10263	27/59	745	59	740	91.2	93.1	93	0.69	0.78	0.82	104
75	100	280S/M	949.18	6.6	1.9	2.2	4.36666	20/44	876	59	740	92	93.4	93.5	0.67	0.79	0.82	141
110	150	315S/M*	1423.78	7	1.9	2.2	5.6307	14/31	970	62	740	92.5	94.1	94.8	0.61	0.73	0.79	212

Указанные параметры могут быть изменены без предварительного сообщения. Для получения гарантированных показателей обращайтесь в ближайший центр продаж. *Изоляция "F" ΔT105K.

Стандартное напряжение соединения обмоток и частота 220-240 В Δ 50 Гц. 380-415 В Δ 50 Гц.
380-415 В Y 50 Гц. 660-690 В Y 50 Гц.

Электродвигатели для систем вентиляции в чугунном корпусе / КПД EFF2

Мультивольтажные электродвигатели IP 55 / 50 Гц / 380 – 415 В.

Номинальная мощность		380 В									415 В						Номинальный ток
		Номинальная частота вращения (об./мин)	при величине нагрузки в % от ном.						Ном. Ток (Current) – (А)	Номинальная частота вращения (об./мин)	при величине нагрузки в % от ном.						
			КПД			Коэфф. Мощности Cos φ					КПД			Коэфф. Мощности Cos φ			
КВт.	Л.с.	50	75	100	50	75	100	50	75	100	50	75	100	50	75	100	
VIII полюсов - 750 об./ мин.																	
0.12	0.16	675	40	48	50	0.44	0.52	0.6	0.608	695	32	40.5	45	0.37	0.47	0.53	0.7
0.18	0.25	690	43	52	54.5	0.45	0.56	0.65	0.772	710	37	46	53	0.41	0.5	0.59	0.801
0.25	0.33	670	50.5	56.5	56.5	0.48	0.59	0.69	0.974	690	45	53.5	56.5	0.42	0.53	0.61	1.01
0.37	0.5	685	54	61	62	0.46	0.56	0.67	1.35	700	48	57	60	0.4	0.5	0.6	1.43
0.55	0.75	680	59	64.5	65.5	0.48	0.59	0.69	1.85	700	55	61.5	64.5	0.41	0.52	0.61	1.94
0.75	1	695	67	71	70.5	0.46	0.58	0.66	2.45	710	63	69	70.5	0.38	0.5	0.6	2.47
1.1	1.5	690	68	72	72	0.47	0.6	0.68	3.41	710	64	70.5	72.2	0.4	0.52	0.62	3.42
1.5	2	700	77.5	78	77.7	0.52	0.63	0.7	4.19	715	74.5	77	78.1	0.46	0.58	0.66	4.05
2.2	3	710	79.5	81.8	82.1	0.56	0.68	0.75	5.43	720	77.5	81.2	82.6	0.5	0.62	0.71	5.22
3	4	705	79.5	83	83	0.54	0.66	0.74	7.42	715	76.5	82.4	83.5	0.5	0.62	0.7	7.14
4	5.5	725	82.6	84.8	85.9	0.51	0.64	0.72	9.83	730	80	83.7	86	0.44	0.57	0.66	9.8
5.5	7.5	725	82.5	84.7	85.2	0.5	0.63	0.72	13.6	730	80.5	83.5	85	0.42	0.55	0.66	13.6
7.5	10	720	84.5	86	85.3	0.54	0.66	0.74	18.1	730	82.5	85.5	85.5	0.48	0.6	0.7	17.4
11	15	720	87.5	88.3	87.8	0.71	0.81	0.85	22.4	730	86.5	88.6	88.5	0.65	0.77	0.83	20.8
15	20	725	87.5	88.9	88.9	0.61	0.72	0.77	33.3	730	85.5	88.3	88.9	0.5	0.64	0.72	32.6
18.5	25	730	88.8	90	89.8	0.75	0.83	0.86	36.4	735	88.2	90.3	90.2	0.68	0.78	0.84	34
22	30	730	89.4	90.9	90.5	0.76	0.84	0.86	42.9	735	88.6	91	91.2	0.71	0.8	0.84	40
30	40	730	90	91.3	91.3	0.73	0.81	0.85	58.7	735	89	91.1	91.8	0.66	0.77	0.83	54.8
37	50	735	91	92.2	92.1	0.7	0.79	0.82	74.4	740	90	92.2	92.4	0.64	0.75	0.79	70.5
45	60	735	91	92.2	92	0.7	0.77	0.82	90.6	740	90	92	92.3	0.6	0.72	0.78	87
55	75	735	91.6	93.2	92.8	0.72	0.8	0.83	108	740	90.7	93	93	0.65	0.76	0.8	103
75	100	735	92.4	93.3	93.3	0.7	0.8	0.83	147	740	91.6	93.4	93.4	0.64	0.78	0.81	138
90	125	735	92.9	93.9	94	0.73	0.81	0.84	173	740	92.1	93.7	94.2	0.67	0.75	0.81	164
110	150	740	93	94.2	94.5	0.66	0.77	0.82	216	745	92	94.1	94.5	0.6	0.71	0.78	208
132	175	740	93.5	94.6	94.8	0.66	0.75	0.81	261	745	92.5	94.4	94.8	0.6	0.71	0.77	252
132	180	740	93.5	94.6	94.8	0.66	0.75	0.81	261	745	92.5	94.4	94.8	0.6	0.71	0.77	252
150	200	740	93.5	94.8	94.7	0.66	0.76	0.8	301	745	92.5	94.7	94.7	0.57	0.69	0.76	290
160	220	740	93.8	94.8	94.8	0.68	0.77	0.81	317	745	92.8	94.7	94.7	0.6	0.72	0.79	298
185	250	740	93.5	94.7	95.1	0.65	0.75	0.8	369	745	92.5	94.5	95	0.55	0.67	0.76	356
200	270	740	93.8	94.8	95.1	0.65	0.75	0.81	394	745	92.8	94.4	95.2	0.56	0.69	0.77	380
220	300	740	93.8	94.8	95.2	0.66	0.76	0.8	439	745	93	94.6	95.2	0.58	0.7	0.76	423
КОНСТРУКЦИЯ ПОВЫШЕННОЙ МОЩНОСТИ.																	
7.5	10	720	84.5	86	85.3	0.54	0.66	0.74	18.1	730	82.5	85.5	85.5	0.48	0.6	0.7	17.4
30	40	730	90	91.3	91.3	0.73	0.81	0.85	58.7	735	89	91.1	91.8	0.66	0.77	0.83	54.8
37	50	730	89.5	91.5	91	0.72	0.82	0.86	71.8	735	88.5	91.5	91.5	0.64	0.76	0.82	68.6
55	75	735	91.6	93.2	92.8	0.72	0.8	0.83	108	740	90.7	93	93	0.65	0.76	0.8	103
75	100	735	92.4	93.3	93.3	0.7	0.8	0.83	147	740	91.6	93.4	93.4	0.64	0.78	0.81	138
110	150	735	93	94.1	94.8	0.66	0.75	0.8	220	740	92	94.1	94.8	0.56	0.71	0.77	210

2-скоростные электродвигатели в чугунном корпусе для систем вентиляции

С переключением числа полюсов : IV/II полюсов - Переменный момент

Номинальная мощность		Типоразмер по IEC	Момент (Torque) - Нм	Кратность пускового тока	Кратность пускового момента	Кратность максимального момента	Момент инерции (Inertia) - кг м ²	Допустимое время пуска из горячего/холодного состояния (с.)	Вес (кг.)	Номинальный уровень звукового давления	Номинальная частота вращения, об/мин	400 В						Ном. Ток (Current) - (А)
												при величине нагрузки в % от ном.						
КВт.	Л.с.											КПД			Коэфф. Мощности Cos φ			
												50	75	100	50	75	100	
50 Гц, 400В IV/II полюса (1500 – 3000 об./мин) соединение YYY																		
0.11	0.15		0.75	4	2.3	3		40/88		43	1410	51	59	62	0.45	0.56	0.65	0.394
0.55	0.75	71	1.86	5.5	2.3	2.8	0.00079	8/18	11	56	2830	66	70	71	0.67	0.8	0.86	1.3
0.11	0.15		0.75	3.9	2.1	2.7		60/132		44	1400	57	63.5	65	0.42	0.53	0.62	0.394
0.55	0.75	80	1.88	5.2	2.2	3	0.00068	12/26	13	59	2800	70	72	72	0.69	0.8	0.86	1.282
0.2	0.27		1.35	4.5	2	2.5		30/66		44	1400	64	68	68.5	0.48	0.61	0.7	0.602
0.8	1.08	80	2.69	6	2.5	3.2	0.00242	8/18	14	59	2820	70	72	73	0.66	0.77	0.83	1.91
0.25	0.33		1.67	3.8	2.2	2.5		30/66		44	1390	66	70	70.5	0.48	0.6	0.68	0.753
1.1	1.5	80	3.75	6	2.5	2.8	0.00294	8/18	15	59	2810	74	75	75	0.71	0.83	0.88	2.41
0.37	0.5		2.45	4.5	2	2.1		18/40		49	1435	62.3	67.4	68.8	0.45	0.54	0.62	1.25
1.5	2	90S	4.84	6.5	2.5	3	0.00476	6/13	20	64	2900	68	75	76.4	0.62	0.73	0.8	3.54
0.5	0.68		3.36	3.5	1.8	2.2		13/29		49	1420	67	70	71	0.47	0.58	0.66	1.54
2.2	3	90L	7.41	6	2.2	2.6	0.00616	6/13	22	64	2845	75	77.8	78.9	0.71	0.8	0.87	4.63
0.65	0.88		4.31	4.5	2.1	2.2		22/48		53	1435	72	76.5	77.5	0.56	0.67	0.73	1.66
2.5	3.4	100L	8.26	6.5	2.3	2.8	0.00765	6/13	30	67	2890	78	80	81	0.7	0.81	0.86	5.18
0.8	1.08		5.3	4.6	2.1	2.2		18/40		53	1430	75	77	77.5	0.57	0.68	0.75	1.99
3.1	4.2	100L	10.21	7.2	2.3	2.8	0.00918	6/13	33	67	2890	80	81.5	82	0.73	0.83	0.88	6.2
1.1	1.5		7.32	5	1.8	2.6		22/48		56	1440	74	78.5	79	0.55	0.66	0.72	2.79
4.4	5.9	112M	14.34	7.8	2.4	3	0.01741	7/15	43	64	2890	82.5	83.5	84	0.76	0.84	0.88	8.59
1.5	2		9.62	5.6	2	2.4		38/84		60	1460	77	81.5	83	0.5	0.62	0.71	3.67
6	8	132S	19.18	8.3	2.5	3	0.0243	6/13	58	68	2930	83.5	85	85	0.73	0.84	0.89	11.4
2	2.7		12.9	5.8	1.9	2		38/84		60	1470	80	82	83	0.51	0.63	0.72	4.83
8	10.8	132M	25.89	8.5	2.6	2.7	0.02804	6/13	67	68	2930	82.8	84	85	0.77	0.85	0.89	15.3
3	4		19.11	6	2	2.4		28/62		67	1470	80	83	84	0.5	0.63	0.71	7.26
12	16	160M	38.1	8.5	2.5	2.9	0.05294	6/13	118	70	2950	83	85	86	0.71	0.81	0.87	23.1
4	5.5		26.28	6	2.2	2.4		30/66		67	1470	83.5	84.5	85	0.5	0.63	0.71	9.57
16	21.7	160L	51.67	8.6	2.6	3	0.06766	6/13	135	70	2950	85	86.5	87	0.73	0.82	0.87	30.5
5.5	7.5		35.96	4.7	1.6	2.7		40/88		64	1465	84.5	87	87	0.54	0.65	0.72	12.7
20	27.2	180L	64.65	9.2	2.7	3.5	0.11352	6/13	160	70	2955	87.5	89.5	90	0.76	0.84	0.89	36
6.3	8.6		41.23	4.7	1.6	2.4		35/77		64	1465	86.5	88	88.5	0.54	0.65	0.72	14.3
25	34	180L	80.95	8.9	2.7	3.4	0.21527	6/13	180	70	2950	90	90.7	91	0.76	0.85	0.89	44.6
8.5	11.5		54.95	4.2	2	2		50/110		69	1470	88.5	89.5	90	0.58	0.69	0.74	18.4
33	44.8	200L	106.31	8.2	3.2	2.8	0.22426	10/22	242	74	2960	89.5	91	91.2	0.8	0.87	0.89	58.7
9	12.2		57.71	6.1	2.3	2.6		28/62		70	1485	85	88	88.5	0.55	0.65	0.72	20.4
37	50	225S/M	118.25	8.7	2.6	3	0.39467	6/13	366	82	2970	88.5	90	90.5	0.81	0.87	0.9	65.6
12	16.3		77.88	6.3	2.2	2.4		23/51		70	1470	86	87	88.2	0.57	0.67	0.73	26.9
46	63	225S/M	149.5	8.8	2.4	2.8	0.76985	6/13	385	82	2960	85	88	90.6	0.76	0.84	0.9	81.4
15	20		94.92	5.2	1.9	2.2		32/70		70	1480	88.5	89.7	90.5	0.64	0.73	0.76	31.5
55	75	250S/M	177.37	8.5	2.3	2.7	1.08479	6/13	450	82	2970	89.8	90.8	91	0.85	0.89	0.91	95.9
20	27		129.01	5.5	2	2.1		60/132		76	1470	89.3	91	91.8	0.56	0.66	0.72	43.7
75	100	280S/M	236.5	8.8	2.5	2.7	2.16799	7/15	705	83	2970	89.5	91.2	92	0.72	0.8	0.84	140
24	32.6		154.2	5.5	2	2.1		55/121		76	1485	89.2	90.9	91.8	0.56	0.66	0.72	52.4
90	125	280S/M	294.63	9	2.5	3.3	2.40888	11/24	775	83	2980	89.8	91.4	92.3	0.78	0.85	0.88	160
27	37		176.79	5.4	2	2		62/136		77	1470	89.3	91	92	0.57	0.67	0.72	58.8
110	150	315S/M	354.75	9	2.6	2.7	3.21184	7/15	820	84	2970	90	91.9	92.8	0.73	0.82	0.85	201
33	45		215.02	6	2	2.1		50/110		77	1470	89.4	91.2	92.5	0.57	0.67	0.71	72.5
132	180	315S/M	424.98	9.3	2.5	2.8	3.61332	6/13	865	84	2975	90.3	92.4	93.3	0.75	0.82	0.86	237
37	50		238.91	6	2	2.2		48/106		77	1470	91.8	92.4	93	0.57	0.67	0.71	80.9
145	197	315S/M*	465.12	9.3	2.3	2.7	3.61332	6/13	1017	84	2975	91.5	93	94	0.75	0.82	0.86	259

Указанные параметры могут быть изменены без предварительного сообщения. Для получения гарантированных показателей обращайтесь в ближайший центр продаж. *Изоляция "F" ΔT105K.

Стандартное напряжение соединения обмоток и частота 220-240 В Δ 50 Гц. 380-415 В Δ 50 Гц.
380-415 В Y 50 Гц. 660-690 В Y 50 Гц.

2-скоростные электродвигатели в чугунном корпусе для систем вентиляции

С переключением числа полюсов : IV/II полюсов - Переменный момент

Номинальная мощность		Типоразмер по IEC	Момент (Torque) - Нм	Кратность пускового тока	Кратность пускового момента	Кратность максимального Момент	Момент инерции (Inertia) - кг м ²	Допустимое время пуска из горячего/холодного состояния (с.)	Вес (кг.)	Номинальный уровень звуково-вибрационного давления	Номинальная частота вращения, об/мин	400 В						Ном. Ток (Current) - (А)
												при величине нагрузки в % от ном.						
КВт.	Л.с.	КПД			Коэфф. Мощности Cos φ													
		50	75	100	50	75	100											
50Hz - 400V - VIII/IV полюса (750/1500 об./мин.) - Y / YY connection																		
0.15	0.2	80	1.98	3.1	2.3	2.5	0.00294	20/44	14.8	42	710	31	39	46	0.47	0.54	0.62	0.759
0.6	0.8		3.9	5.5	2.2	2.7		6/13		44	1440	57	65	68.5	0.51	0.64	0.72	1.76
0.2	0.27	80	2.75	2.7	1.7	2	0.00294	18/40	15.3	42	690	37	45	49.5	0.5	0.6	0.66	0.884
0.8	1.08		5.36	4.7	1.7	2.1		6/13		44	1415	64	69	70	0.59	0.73	0.83	1.99
0.3	0.4	90S	3.99	3.1	2.2	2.2	0.0056	28/62	22.2	43	705	46	54	57	0.42	0.5	0.59	1.29
1.2	1.6		7.86	5.5	2.3	2.7		6/13		49	1430	72	75	76	0.55	0.69	0.78	2.92
0.4	0.55	90L	5.52	3.2	2.2	2.3	0.00672	17/37	23	43	700	49	56	59	0.4	0.5	0.58	1.69
1.6	2.17		10.73	5.7	2.3	2.6		6/13		49	1420	73	76	77	0.57	0.7	0.79	3.8
0.55	0.75	100L	7.53	3.5	2.3	2.5	0.01345	20/44	31	50	700	55	63	65	0.4	0.52	0.61	2
2.2	3		14.74	6.9	2.5	2.8		6/13		53	1430	77	79	80	0.62	0.75	0.82	4.84
0.7	0.95	100L	9.67	3.6	2.2	2.4	0.01457	20/44	32.3	50	690	58	64.5	66.5	0.42	0.53	0.63	2.41
2.8	3.8		18.93	6	2.4	2.6		6/13		53	1410	77.5	80	80	0.64	0.77	0.84	6.01
1	1.4	112M	13.85	4	2	2.1	0.02617	18/40	43	46	710	70	73	74	0.5	0.64	0.71	2.75
3.8	5.2		25.36	7	2.6	2.8		6/13		56	1440	76	78.5	80	0.62	0.76	0.83	8.26
1.3	1.77	132S	17.03	6.2	2.1	2.8	0.07527	20/44	67.5	48	730	72	75	76.5	0.48	0.61	0.7	3.5
5	6.8		33.17	8.5	2.7	2.8		6/13		60	1440	77	79	80	0.71	0.82	0.87	10.4
1.8	2.45	132M*	23.74	4.2	1.5	2.4	0.08531	21/46	62	48	725	74	78	79	0.43	0.56	0.65	5.06
7.2	9.8		46.83	7.9	2.2	2.7		5/11		60	1470	77	80.5	81.5	0.53	0.67	0.77	16.5
1.8	2.45	160M	23.57	5.2	2.1	2.8	0.12208	30/66	110	51	730	75.8	80	81.2	0.46	0.58	0.67	4.776
7.2	9.8		46.83	8.5	2.5	3.6		7/15		67	1470	82	85	85.8	0.65	0.77	0.84	14.419
3	4	160M	38.75	4.3	1.7	2.1	0.14364	30/66	107.4	51	725	81	82	82.5	0.54	0.67	0.75	7
11	15		72.41	7	2.4	2.7		6/13		67	1455	84	85.5	86	0.71	0.83	0.88	21
3.5	4.8	160L	46.5	4.2	1.9	2.2	0.18673	30/66	135	51	725	81	83	83	0.51	0.64	0.72	8.45
14	19		91.72	7.2	2.6	2.9		6/13		67	1455	84	86	86.5	0.71	0.83	0.88	26.5
4.3	5.8	180L	55.81	4	1.7	2	0.19734	20/44	162	51	730	80	83	84.2	0.39	0.5	0.58	12.7
17	23		109.53	8	2.4	2.8		7/15		64	1475	88.6	89.5	89.5	0.62	0.75	0.82	33.4
5	6.8	180L	65.43	5.1	2	2	0.33095	20/44	177	51	730	79	82.7	82.7	0.4	0.54	0.62	14.1
20	27		129.01	8.8	2.5	2.6		7/15		64	1470	85	88	89	0.65	0.77	0.84	38.6
6.5	8.8	200L	84.1	3.6	1.9	2	0.38609	20/44	255.2	53	735	83.5	86.5	87	0.43	0.54	0.6	18
28	38		180.34	7.4	2.6	2.8		8/18		69	1480	90.5	91.5	91.5	0.71	0.81	0.85	52
8	10.8	200L*	103.92	4	1.8	2	0.4137	20/44	255	53	730	82.5	86	87	0.41	0.53	0.61	21.8
35	47		224.58	7.8	2.4	2.8		6/13		69	1470	89	90	90.5	0.66	0.78	0.83	67.3
9.2	12.5	225S/M	118.65	5.5	2.8	3.1	0.75686	18/40	360	56	740	81	85	87	0.43	0.53	0.6	25.4
37	50		236.5	9.5	3.1	4.2		6/13		70	1485	86.5	89	90	0.62	0.74	0.8	74.2
11	15	225S/M	142.38	5	2.2	2.2	1.12963	20/44	425	56	740	83	86	87	0.47	0.58	0.67	27.2
44	59.7		283.33	8	2.4	3		8/18		70	1480	89	90.5	91	0.73	0.83	0.87	80.2
14.7	19.9	250S/M	190.17	4.6	1.8	2	1.55324	18/40	450	56	735	86	87.5	88	0.45	0.58	0.66	36.5
55	75		355.94	9	2.6	3		6/13		70	1480	89	90.5	91	0.71	0.82	0.87	100
17	23	280S/M	218.31	4.2	1.5	1.6	3.33245	20/44	650	59	740	83.2	86.4	88.6	0.47	0.57	0.63	44
68	92.3		436.57	8	2.5	2.5		10/22		76	1485	85.1	89	90	0.76	0.83	0.86	127
20	27	280S/M	256.28	4.2	1.6	1.6	3.67719	20/44	690	59	740	83.9	87.3	89	0.46	0.57	0.61	53.2
80	109		515.56	8.6	2.7	2.8		10/22		76	1485	86.5	89	90.3	0.76	0.81	0.84	152
27	37	315S/M	351.2	4	1.7	1.7	4.82631	40/88	890	62	740	85	87	88.5	0.4	0.5	0.58	76
110	150		709.49	8.5	2.6	2.7		10/22		77	1485	88	90.2	91.3	0.69	0.78	0.82	212
33	44.8	315S/M	425.23	4	1.7	1.8	5.40087	20/44	990	62	740	83.5	87.8	89.4	0.4	0.51	0.58	91.9
130	177		837.2	8.4	2.6	2.7		10/22		77	1485	87.3	90	91.3	0.65	0.76	0.82	251
40	55	315S/M*	522.05	4	1.9	1.9	5.40087	30/66	1000	62	740	89.2	91	91.3	0.43	0.55	0.59	107
160	217		1026.4	8.6	2.8	2.9		8/18		77	1485	92	93	94	0.67	0.79	0.84	292

2-скоростные электродвигатели в чугунном корпусе

С переключением IV/II полюсов Постоянный момент

Номинальная мощность		Типоразмер по IEC	Момент (Torque) - Нм	Кратность пускового тока	Кратность пускового момента	Кратность максимального момента	Момент инерции (Inertia) - кг м ²	Допустимое время пуска из горячего/холодного состояния (с.)	Вес (кг.)	Номинальный уровень звукового давления	Номинальная частота вращения, об/мин	400 В						Ном. Ток (Current) - (А)
												при величине нагрузки в % от ном.						
КВт.	Л.с.	КПД			Коефф. Мощности Cos φ													
		50	75	100	50	75	100											
50 Гц. 400В IV/II полюса (1500 – 3000 об./мин) соединение D/Y/Y																		
0.21	0.28	71	1.39	5	2.5	2.7	0.00079	28/62	11	43	1420	56	63	65	0.48	0.57	0.66	0.707
0.28	0.38		0.93	6.5	2.5	3		12/26		56	2870	54	62	66	0.73	0.8	0.84	0.729
0.3	0.4	71	1.97	5.1	2.5	2.8	0.00096	25/55	12.5	43	1425	60	67	69	0.47	0.58	0.68	0.923
0.43	0.58		1.42	6.5	2.6	3		14/31		56	2870	60.5	67.5	70	0.72	0.79	0.84	1.06
0.48	0.65	80	3.31	4	2.3	2.3	0.00079	20/44	14	44	1380	61	67	68.1	0.5	0.62	0.72	1.41
0.6	0.82		2.04	6.1	2.5	2.8		12/26		59	2830	69	72	73	0.72	0.82	0.87	1.36
0.7	0.95	80	4.91	4	2.2	2.2	0.00096	18/40	15	44	1360	65	68	68.4	0.5	0.62	0.71	2.08
0.85	1.15		2.86	6.2	2.5	2.8		10/22		59	2820	72	75.5	76.5	0.73	0.82	0.88	1.82
1.1	1.5	90S	7.53	5	2.1	2.2	0.00504	7/15	20	49	1400	71	73.5	74	0.66	0.78	0.84	2.55
1.4	1.9		4.85	6	2.2	2.2		6/13		64	2750	68	72	73	0.7	0.81	0.9	3.08
1.5	2	90L	9.96	5.2	2.3	2.4	0.00616	8/18	22	49	1410	73	75.3	76	0.61	0.76	0.83	3.43
1.9	2.6		6.5	5.5	2.3	2.5		6/13		64	2810	68	72	72.5	0.74	0.84	0.9	4.2
2	2.7	100L	13.45	6	2.4	2.4	0.00918	12/26	34	53	1410	72.4	75.5	76.2	0.62	0.74	0.83	4.56
2.4	3.3		8.08	6.7	2.4	2.5		8/18		67	2870	72	74	76	0.75	0.85	0.89	5.12
2.6	3.5	100L	17.44	5.5	2.4	2.5	0.00918	8/18	34	53	1410	74	77.3	78	0.62	0.74	0.83	5.8
3.1	4.2		10.28	6.8	2.5	2.8		6/13		67	2870	74	77	77.5	0.67	0.8	0.87	6.64
3.7	5	112M	24.56	6	2.3	2.3	0.01607	8/18	45	56	1430	79.5	80	80	0.68	0.8	0.86	7.76
4.4	5.9		14.36	7.3	2.4	2.7		6/13		64	2885	79	80	80.5	0.77	0.86	0.91	8.67
4.9	6.6	132S	31.97	6.5	1.7	2	0.04264	8/18	62	60	1450	82	83	83	0.78	0.86	0.89	9.57
5.9	7.9		19.2	6.5	2	2.3		6/13		68	2890	77.5	78.5	79	0.82	0.89	0.92	11.7
6.8	9.2	132M	44.57	6.4	1.6	2	0.05427	7/15	68	60	1450	83	84	84	0.75	0.84	0.88	13.3
8	11		26.55	6.5	2	2.3		6/13		68	2910	79	81	82	0.75	0.87	0.91	15.5
9.5	12.9	160M	62.49	5	2	2.1	0.09535	20/44	110	67	1450	83.5	84.2	85	0.77	0.84	0.86	18.8
11	15		35.84	8	2.8	2.8		10/22		70	2940	80	82.1	83	0.78	0.86	0.87	22
12	16.3	160L*	78.96	5	1.9	2	0.11542	20/44	126	67	1450	83.9	85.5	86	0.78	0.85	0.87	23.1
15	20		48.27	7	2.1	2.6		8/18		70	2910	82.5	85	85.4	0.85	0.9	0.92	27.6
15	20	180L	96.22	6.3	2.2	2.3	0.19733	17/37	170	64	1460	86.5	87.7	88	0.72	0.81	0.86	28.6
18	24.5		58.33	7.5	2.3	2.8		10/22		70	2950	86.5	87.5	88	0.84	0.89	0.92	32.1
18	24.5	180L	117.47	6.7	2.2	2.4	0.22424	15/33	190	64	1465	87.5	88.7	89	0.71	0.81	0.85	34.3
21.5	29		69.05	8.5	2.5	2.9		9/20		70	2950	86.5	88	88.7	0.79	0.87	0.9	38.9
26	35	200L	166.67	6.2	2	2.2	0.35853	22/48	250	69	1475	89	90	90.5	0.69	0.79	0.84	49.4
33	45		107.15	8	2.2	2.5		8/18		74	2950	85.5	88	88.8	0.83	0.89	0.91	58.9
32	43.5	225S/M	206.45	8.1	2.6	3.3	0.69987	11/24	350	70	1480	89	90.1	90.6	0.76	0.83	0.88	57.9
38	52		123.39	8.7	2.6	3.3		8/18		82	2960	84.6	87.3	88.5	0.83	0.87	0.89	69.6
38	52	225S/M	246.79	7.8	2.3	2.6	0.76985	12/26	380	70	1480	89	90.4	91	0.75	0.83	0.88	68.5
45	60		142.38	8.3	2.5	2.8		7/15		82	2960	85	87.9	89	0.77	0.84	0.87	83.9
46	63	250S/M	301.03	8	2.3	2.6	0.97981	7/15	440	70	1470	89.2	90.8	91.4	0.76	0.83	0.88	82.5
55	75		179.18	8.6	2.2	2.8		6/13		82	2940	85.5	88.4	89.5	0.82	0.87	0.9	98.6
63	86	280S/M	408.15	6.8	2	2.5	2.16799	30/66	700	76	1480	92	92.5	93	0.8	0.86	0.88	111
75	100		236.5	8.4	1.9	2.8		16/35		83	2970	87.5	89.5	90.5	0.82	0.88	0.9	133
73	99	280S/M	473.04	6.6	1.7	1.9	2.32858	12/26	730	76	1470	92	93	93	0.83	0.87	0.88	129
87	118		280.96	8	1.9	2.1		8/18		83	2950	89	90.5	91	0.88	0.91	0.92	150
85	115	315S/M	547.63	7	1.9	1.9	2.81036	11/24	868	77	1475	92.5	93	93.2	0.77	0.84	0.86	153
100	136		322.72	8.5	2.1	2.4		7/15		84	2960	90	91	91.5	0.89	0.92	0.93	170
100	136	315S/M	645.45	5.7	1.9	1.9	3.77391	14/31	1005	77	1480	92	93	93.5	0.8	0.85	0.86	180
120	160		379.03	8.5	2.4	2.7		8/18		84	2965	91	92	93	0.89	0.91	0.92	202

2-скоростные электродвигатели в чугунном корпусе

С переключением числа полюсов: VIII/IV полюсов - Постоянный момент

Номинальная мощность		Типоразмер по IEC	Момент (Torque) - Нм	Кратность пускового тока	Кратность пускового момента	Кратность максимального момента	Момент инерции (Inertia) - кг м ²	Допустимое время пуска из горячего/холодного состояния (с.)	Вес (кг.)	Номинальный уровень звукового давления	Номинальная частота вращения, об/мин	400 В						Ном. Ток (Current) - (А)
												при величине нагрузки в % от ном.						
КВт.	Л.с.											КПД			Коэфф. Мощности Cos φ			
												50	75	100	50	75	100	
50 Гц, 400В VIII/IV полюса (750 – 1500 об./мин) соединение D/Y/Y																		
0.27	0.37	80	3.79	2.5	1.8	1.8	0.00294	10/22	15	42	685	35	41	48	0.46	0.55	0.64	1.27
0.4	0.55		2.72	4.2	1.6	1.8		9/20		44	1420	65	68	69.1	0.6	0.71	0.81	1.03
0.4	0.55	90S	5.52	3.2	2	2	0.00504	13/29	19	43	700	40	50	53	0.42	0.52	0.6	1.82
0.7	0.95		4.77	5	1.8	2		8/18		49	1400	71.5	73	73	0.68	0.8	0.86	1.61
0.52	0.7	90L	7.02	3.3	2	2	0.00672	8/18	23	43	700	45	53	57	0.42	0.53	0.63	2.09
0.9	1.22		6.16	5.2	1.8	2		7/15		49	1390	73.5	75	75	0.7	0.81	0.86	2.01
0.7	0.95	100L	9.4	4.2	1.9	2.2	0.01121	13/29	29	50	710	60	66	68	0.42	0.53	0.64	2.32
1.1	1.5		7.32	5.8	2	2.4		6/13		53	1440	71	75	75	0.61	0.74	0.82	2.58
1.1	1.5	100L	15.05	4.2	1.9	2.3	0.01289	12/26	31	50	700	62	67	68.5	0.44	0.56	0.66	3.51
1.8	2.45		12.03	5.5	2.1	2.4		6/13		53	1430	70	75	75	0.64	0.75	0.82	4.22
1.5	2	112M	19.51	5	2.5	2.5	0.02617	8/18	45	46	720	66	71	75	0.43	0.53	0.64	4.51
2.5	3.4		16.58	7	2.5	2.7		6/13		56	1440	78	80	80.5	0.72	0.82	0.88	5.09
1.9	2.6	132S	25.36	6.3	2.6	2.6	0.07527	7/15	67.5	48	720	70	74.5	76	0.44	0.57	0.67	5.39
3.7	5		24.56	7	2.4	2.4		6/13		60	1430	79.2	80.1	82	0.78	0.87	0.9	7.24
3.3	4.5	160M	43.3	5.2	2.1	2.7	0.12208	20/44	110	51	730	76.5	80.5	81.5	0.45	0.58	0.68	8.595
5.5	7.5		36.08	7	2	2.7		12/26		67	1460	84	85	85.2	0.8	0.88	0.91	10.239
3.7	5	160M	48.11	5.4	2.3	2.8	0.12927	10/22	119	51	730	72.5	77.5	79.5	0.43	0.55	0.65	10.3
7	9.5		46.02	6.5	2.2	2.6		6/13		67	1450	83.5	84.2	84.5	0.79	0.87	0.9	13.3
5.5	7.5	160M	73.17	5	2.1	2.4	0.14364	15/33	119	51	720	74	77.5	79.6	0.48	0.6	0.7	14.2
8.8	12		58.13	6.5	2.1	2.4		7/15		67	1450	83.2	84.3	84.5	0.79	0.86	0.88	17.1
7	9.5	160L	92.04	5	2.3	2.4	0.16518	12/26	127	51	725	75	79.5	80.5	0.46	0.58	0.68	18.5
11	15		72.41	6.5	2.2	2.6		6/13		67	1455	84	85	85	0.77	0.86	0.89	21
11	15	180L	144.33	7.3	2.3	2.5	0.30337	6/13	177	51	730	82	82.6	84	0.5	0.63	0.7	27
18	24.5		117.87	8.5	2.2	2.4		6/13		64	1460	85.8	86.3	87	0.81	0.88	0.9	33.2
17	23	200L	219.8	4.5	2	2.2	0.50227	26/57	255	53	735	84.5	86.5	87.2	0.54	0.67	0.74	38
27	37		177.4	6	2	2.4		10/22		69	1465	88	89	89.5	0.85	0.89	0.91	47.8
22	30	225S/M	288.66	7.5	2	2.3	1.22377	9/20	360	56	730	86.5	87.5	88	0.65	0.76	0.82	44
32	43.5		208.56	8.5	2	2.5		6/13		70	1465	87.5	88.5	89	0.89	0.93	0.94	55.2
26	35	225S/M	339.09	7.5	2	2.3	1.36497	7/15	425	56	725	86.2	87.3	88	0.67	0.78	0.82	52
37	50		242.21	8.8	2	2.3		6/13		70	1450	87.2	88.1	88.7	0.85	0.89	0.91	66.2
33	45	250S/M	432.98	7.2	1.9	2.2	1.55324	6/13	450	56	730	87	88.3	89	0.67	0.78	0.82	65.3
47	64		307.9	9	2.2	2.4		6/13		70	1460	87.5	88.4	90	0.86	0.9	0.92	81.9
38	52	280S/M	493.58	5	1.8	2.2	3.33245	25/55	650	59	740	87.8	89.5	90.5	0.53	0.63	0.69	87.8
56	76		359.48	7	1.8	2.2		12/26		76	1485	89.5	90.5	91	0.83	0.86	0.88	101
46	63	280S/M	602.05	4.5	1.7	2	2.5692	30/66	690	59	735	89	90	90.2	0.53	0.63	0.7	105
67	91		430.42	7	2	2.2		15/33		76	1485	90.5	91.4	91.8	0.84	0.88	0.89	118
56	76	315S/M	726.29	5.5	1.8	2.1	3.21158	25/55	890	62	735	89.5	90.5	91	0.58	0.7	0.75	118
83	113		536.29	7.2	2	2.5		11/24		77	1480	90.5	91.5	92	0.84	0.88	0.9	145
78	106	315S/M	1006.14	7	1.8	2.2	5.28596	10/22	990	62	740	88.6	90.6	91.1	0.64	0.74	0.78	158
115	156		737.87	8.4	2	2.3		6/13		77	1485	88	90	91.2	0.88	0.9	0.92	198

Указанные параметры могут быть изменены без предварительного сообщения. Для получения гарантированных показателей обращайтесь в ближайший центр продаж. *Изоляция "F" ΔT105K.

Стандартное напряжение соединения обмоток и частота 220-240 В Δ 50 Гц. 380-415 В Δ 50 Гц.
380-415 В Y 50 Гц. 660-690 В Y 50 Гц.

2-скоростные электродвигатели в чугунном корпусе

Независимые обмотки VI/ IV полюсов Постоянный момент

Номинальная мощность		Типоразмер по IEC	Момент (Torque) - Нм	Кратность пускового тока	Кратность пускового момента	Кратность максимального Момент	Момент инерции (Inertia) - кг м ²	Допустимое время пуска из горячего/холодного состояния (с.)	Вес (кг.)	Номинальный уровень звукового давления	Номинальная частота вращения, об/мин	400 В						Ном. Ток (Current) - (А)
												при величине нагрузки в % от ном.						
КВт.	Л.с.											КПД			Коэфф. Мощности Cos φ			
												50	75	100	50	75	100	
50 Гц. 400В VI/IV полюса (1000 – 1500 об./мин) соединение Y/Y																		
0.22	0.3	80	4	2.19	2.3	2.8	0.00346	11/24	12	43	960	37	46	52	0.41	0.5	0.56	1.09
0.32	0.43		5.2	2.07	2.1	2.6		6/13		44	1460	48	55	61	0.4	0.51	0.59	1.28
0.26	0.36	80	3.5	2.63	2.1	2.7	0.00346	12/26	12	43	960	37	46	52	0.43	0.52	0.6	1.2
0.4	0.55		5	2.65	1.8	2.9		8/18		44	1460	50	58	62	0.49	0.6	0.69	1.35
0.38	0.52	90S	6.2	3.77	2.4	3.3	0.0056	6/13	16	45	970	48	58	63.7	0.4	0.5	0.59	1.46
0.65	0.88		6.4	4.23	2	2.9		5/11		49	1460	61.5	68	72.3	0.52	0.64	0.74	1.75
0.55	0.75	90L	4	5.49	2.2	2.9	0.00672	12/26	20	45	960	52	60	65	0.41	0.52	0.61	2
0.9	1.22		5.6	5.95	2	2.8		5/11		49	1440	67	72	73	0.54	0.67	0.77	2.31
0.9	1.22	100L	4.7	9.07	2.2	2.4	0.01121	9/20	21	44	945	59	65	67.7	0.51	0.62	0.71	2.7
1.3	1.75		5.8	8.54	1.8	2.4		8/18		53	1440	69.5	72	72.4	0.61	0.72	0.81	3.2
1.1	1.5	100L	4.5	11.21	2.1	2.3	0.00925	9/20	25	44	940	65	69	69.2	0.48	0.61	0.74	3.1
1.7	2.3		6	11.22	2	2.7		5/11		53	1440	73.5	76.5	76.7	0.56	0.7	0.8	4
1.5	2	112M	5.8	14.48	2.6	3	0.01889	10/22	36	48	970	70	74	77	0.51	0.62	0.69	4.08
2.3	3.1		6.6	14.91	1.8	2.6		5/11		56	1460	73	76	78	0.63	0.75	0.81	5.25
2	2.7	132S	6.2	19.25	2.8	3.2	0.05072	9/20	68	52	985	63	70	73	0.45	0.57	0.66	5.99
3.1	4.2		7.8	20.21	2.2	2.9		12/26		60	1460	82	84	84.2	0.64	0.75	0.83	6.4
2.8	3.8	132M	7.9	27.1	2.5	2.9	0.06242	9/20	79	52	985	77	81	82	0.48	0.6	0.69	7.14
4.3	5.8		7.2	27.81	2.2	2.5		8/18		60	1465	80	81	82	0.7	0.8	0.85	8.9
4.3	5.8	160M	5.5	41.78	2	2.6	0.11565	8/18	96	56	975	79	80	81	0.59	0.74	0.82	9.34
6.6	9		6.9	42.86	2	3		5/11		67	1475	76	80	82	0.6	0.75	0.84	13.8
5.7	7.7	160L	5.7	55.47	2	2.6	0.14456	7/15	127	56	975	80.5	81.5	82.6	0.6	0.75	0.83	12
8.7	11.8		6	56.38	1.9	3		6/13		67	1470	79.2	82.5	83.4	0.67	0.8	0.87	17.3
9.5	13	180L	8.4	93.17	2.5	2.9	0.30532	5/11	179	56	980	86	86.5	87	0.78	0.86	0.87	18.1
14	19		8.6	90.79	2.1	3		5/11		64	1470	86.5	87	87.2	0.88	0.91	0.92	25.2
11	15	180L	6.8	108.06	1.7	2.5	0.33308	5/11	200	56	975	84	85	85.5	0.74	0.84	0.88	21.1
16.5	22.5		9.3	107.51	2.2	2.9		5/11		64	1470	86.5	87.5	88	0.81	0.89	0.92	29.4
16	21.7	200L	7	154.74	2.7	2.8	0.46939	8/18	280	58	985	88	89.5	90	0.64	0.75	0.81	31.7
24	32.6		7	155.24	2.3	2.6		10/22		69	1475	88.5	90	90	0.8	0.87	0.89	43.2
21	28.5	225S/M	7	202.2	2.8	3	0.77479	7/15	379	61	990	84	87	88.3	0.55	0.68	0.78	44
31	42		7.7	197.99	2.5	3.3		7/15		70	1490	85	87.5	88.5	0.7	0.8	0.86	58.8
25	34	225S/M	7	241.23	2.9	3.2	0.91566	7/15	469	61	990	85	87	88	0.52	0.66	0.74	55.4
37	50		8.1	237.3	2.4	3.2		7/15		70	1480	90.5	91	91.5	0.76	0.85	0.88	66.3
32	43.5	250S/M	6.8	308.63	2.7	3.4	1.16219	6/13	520	61	990	86.3	88	89	0.57	0.69	0.77	67.4
47	64		8.6	302.72	2.6	3.4		7/15		70	1485	90	91.5	92	0.76	0.85	0.88	83.8
45	60	280S/M	7.1	423.56	2.9	2.4	2.58594	11/24	685	66	995	87	89	90	0.6	0.7	0.75	96.2
66	90		8.5	425.69	2.3	3		11/24		76	1485	89	91	92	0.72	0.82	0.86	120
54	73	280S/M	7.1	517.93	3	2.5	3.07081	14/31	810	66	990	89	90.3	91	0.58	0.7	0.75	114
80	109		8.4	515.56	2.6	3.1		10/22		76	1485	91	92.2	92.5	0.71	0.81	0.86	145
60	80	315S/M	6	567.59	2.2	2.2	4.82631	11/24	898	69	990	86	89	90	0.6	0.7	0.75	128
90	125		8	591.24	2.7	2.9		9/20		77	1485	89	91	91.5	0.71	0.8	0.85	167
62	84	315S/M	7.7	595.97	3	3.3	3.39405	11/24	898	69	990	85	88.5	90	0.56	0.67	0.72	138
92	126		8.5	595.97	2.8	2.9		9/20		77	1485	88	90.5	91.5	0.8	0.86	0.87	169
75	100	315S/M*	7	709.49	2.9	2.8	3.79811	5/11	1005	69	990	86	89	90	0.6	0.69	0.75	160
110	150		6.6	711.89	2.2	2.4		5/11		77	1480	89	91	92	0.81	0.86	0.88	196

3-х скоростные электродвигатели в чугунном корпусе для систем вентиляции

VIII/VI/IV полюсов

Номинальная мощность КВт.	Типо-размер по IEC	Номинальная частота вращения (об./мин)	Номинальный Момент	Кратность пускового тока	Кратность пускового момента	Кратность максимального момента	Момент инерции (Inertia) – кг м ²	Вес (кг.)	при величине нагрузки в % от ном.		Номинальный ток (А)	
									КПД	Кэфф. Мощности Cos φ	380 В	415В
50 Гц. 380-415 В. VIII / VI / IV полюсов (750 /1000 / 1500 об/мин) соединение Y/Y/Y												
0.07	80	720	0.92	2.5	2.4	3.0	0.0027	11	26	0.62	0.65	0.60
0.10		975	0.97	3.2	2.3	3.1			36	0.63	0.66	0.61
0.30		1465	1.9	5.0	2.4	3.4			58	0.61	1.28	1.18
0.10	80	720	1.3	2.7	1.8	2.3	0.0032	11.5	34	0.66	0.67	0.62
0.15		970	1.4	3.2	1.8	2.5			45	0.57	0.88	0.81
0.40		1450	2.6	4.9	1.9	2.8			62	0.72	1.36	1.24
0.15	90L	725	1.9	3.0	2.2	3.0	0.0048	16	38	0.58	1.03	0.94
0.25		970	2.4	4.3	2.3	3.1			50	0.63	1.20	1.10
0.75		1450	4.9	5.6	1.7	2.6			69	0.77	2.15	1.97
0.22	90L	720	2.9	3.1	2.4	2.8	0.0058	17	46	0.54	1.34	1.22
0.30		975	2.9	4.2	2.5	3.3			49	0.55	1.68	1.54
1.0		1450	6.5	5.6	1.8	2.8			72	0.76	2.77	2.53
0.37	100L	715	4.9	3.2	2.0	2.5	0.0085	25	56	0.54	1.85	1.70
0.60		970	5.9	4.4	2.5	3.2			63	0.57	2.54	2.32
1.5		1450	9.8	5.7	1.6	2.8			75	0.78	3.90	3.57
0.45	100L	710	6.0	3.2	1.8	2.4	0.0091	26	59	0.59	1.96	1.79
0.70		965	6.9	4.7	2.5	3.1			67	0.61	2.60	2.38
1.9		1435	12	6.0	1.8	2.6			76	0.85	4.46	4.09
0.60	112M	720	7.9	3.2	1.4	2.3	0.0177	36	65	0.55	2.55	2.33
0.85		975	8.3	5.6	2.5	3.4			71	0.59	3.07	2.81
2.4		1460	15	7.5	2.2	2.8			80	0.81	5.62	5.15
0.80	132S	735	10	5.8	1.9	2.9	0.064	63	68	0.65	2.75	2.52
1.3		985	12	7.4	2.0	3.1			72	0.77	3.56	3.26
3.8		1450	25	6.3	1.8	2.9			74	0.85	9.18	8.41
1.1	132M	735	14	6.5	1.6	2.8	0.0823	84	74	0.69	3.26	2.99
1.5		985	14	8.9	2.0	3.3			76	0.77	3.90	3.57
4.4		1470	28	9.4	2.3	3.0			82	0.87	9.37	8.58
1.8	160M	735	23	4.0	1.5	2.1	0.0861	120	74	0.62	5.96	5.46
2.5		990	24	6.6	2.3	3.5			77	0.65	7.58	6.94
7.5		1485	48	7.0	1.6	3.0			82	0.82	16.8	15.4
2.2	160L	735	28	4.7	2.0	2.3	0.097	127	76	0.63	6.98	6.39
3.1		990	30	6.3	2.1	3.0			78	0.65	9.29	8.50
9.2		1485	59	8.2	2.0	3.4			84	0.81	20.5	18.8
2.7	180M ¹⁾	730	35	3.8	1.6	1.9	0.2167	175	78	0.66	7.97	7.30
3.7		985	35	7.0	2.9	3.2			82	0.65	10.5	9.64
11		1470	71	7.7	2.3	2.2			85	0.84	23.4	21.4
3.5	180L	740	45	4.8	2.2	2.2	0.2364	200	81	0.66	9.94	9.10
5.0		990	48	6.2	2.3	2.9			83	0.72	12.6	11.6
16		1485	102	8.0	2.4	3.0			86	0.85	33.3	30.5
5.5	200L	745	70	5.3	2.3	2.8	0.3425	285	84	0.57	17.5	16.0
8.0		995	76	6.4	1.9	2.9			86	0.65	21.8	19.9
22		1490	140	9.6	2.9	3.9			88	0.79	48.1	44.0
6.5	225S/M	740	84	5.4	2.5	2.4	0.7866	379	78	0.68	18.6	17.1
11		985	106	6.7	2.5	3.0			84	0.74	26.8	24.6
27		1475	174	8.5	2.7	3.2			86	0.90	53.0	48.5
7.0	225S/M	740	90	5.7	2.7	2.6	0.8581	410	79	0.68	19.8	18.1
11		985	106	6.6	2.5	3.2			84	0.75	26.5	24.3
33		1475	213	8.0	2.7	2.5			88	0.90	63.3	57.9
10	250S/M	740	129	5.7	2.9	2.8	1.1176	520	84	0.66	27.4	25.1
15		985	145	6.9	2.7	3.2			86	0.74	35.8	32.8
44		1470	285	8.5	3.1	2.1			89	0.89	84.4	77.3

Указанные параметры могут быть изменены без предварительного сообщения. Для получения гарантированных показателей обращайтесь в ближайший центр продаж. Для изоляции класса F превышение температуры составляет

Стандартное напряжение соединения обмоток и частота 220-240 В Δ 50 Гц. 380-415 В Δ 50 Гц.
380-415 В Y 50 Гц. 660-690 В Y 50 Гц.

3-х скоростные электродвигатели в чугунном корпусе для систем вентиляции

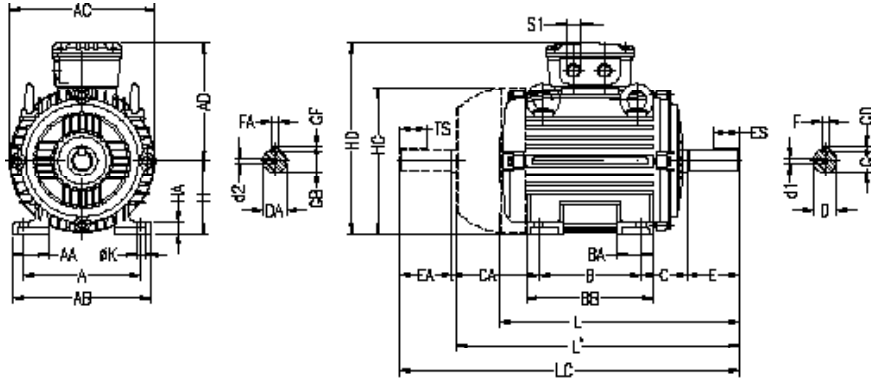
VIII/VI/IV полюсов

Номинальная мощность КВт.	Типо-размер по IEC	Номинальная частота вращения (об./мин)	Номинальный Момент	Кратность пускового тока	Кратность пускового момента	Кратность максимального момента	Момент инерции (Inertia) – кг м2	Вес (кг.)	при величине нагрузки в % от ном.		Номинальный ток (А)	
									КПД	Коэфф. Мощности Cos φ	380 В	415В
50 Гц. 380-415 В. VIII / VI / IV полюсов (750 /1000 / 1500 об/мин) соединение Y/YYY												
0.06	90L	480	1.2	2.0	2.5	2.7	0.0058	17	20	0.66	0.68	0.63
0.03		975	2.9	4.1	2.0	2.8			48	0.64	1.47	1.35
0.95		1445	6.2	6.0	2.0	2.3			70	0.80	2.58	2.36
0.11	100L	480	2.1	1.9	1.9	2.6	0.0091	26	30	0.51	1.08	0.99
0.55		970	5.4	4.0	1.6	2.9			59	0.64	2.21	2.02
1.5		1450	9.8	6.2	2.0	3.0			76	0.81	3.71	3.39
0.18	112M	480	3.5	2.2	2.4	3.0	0.0234	36	36	0.38	2.00	1.83
0.75		980	7.3	5.5	3.0	3.5			62	0.50	3.67	3.3
2.0		1445	13	5.9	2.0	2.4			79	0.82	4.69	4.29
0.25	132S	490	4.8	3.6	3.0	3.5	0.0439	62	47	0.39	2.06	1.89
1.3		990	12	8.5	3.1	3.8			72	0.58	4.73	4.33
3.2		1470	20	7.5	1.6	2.9			81	0.86	6.98	6.39
0.40	132M	495	7.7	3.3	2.9	3.5	0.0526	72	51	0.39	3.05	2.80
1.85		990	18	8.2	2.8	3.6			73	0.55	7.00	6.41
4.4		1470	28	7.5	1.6	2.9			82	0.87	9.37	8.58
0.66	160M	490	13	2.9	2.7	2.8	0.0861	120	49	0.40	5.12	4.68
2.6		995	25	8.3	3.4	3.9			74	0.53	10.1	9.22
6.6		1475	42	7.3	1.8	2.8			84	0.89	13.4	12.2
0.90	160L	490	17	2.8	2.2	2.0	0.097	127	55	0.42	5.92	5.42
3.7		990	35	8.3	3.2	3.7			78	0.62	11.6	10.6
9.2		1475	60	6.9	1.7	2.0			85	0.89	18.5	17.0
0.90	180M ¹⁾	495	17	2.8	2.8	2.5	0.1773	150	56	0.41	5.95	5.45
3.7		995	35	6.9	3.2	3.8			80	0.62	11.4	10.4
11		1490	70	7.4	2.4	2.8			86	0.84	23.2	21.2
1.1	180L	495	21	2.9	2.9	2.8	0.197	165	54	0.43	7.19	6.58
4.5		995	43	6.7	3.1	3.9			78	0.61	14.3	13.1
13		1480	83	7.2	2.3	2.9			88	0.88	25.5	23.3
1.8	200L	495	34	2.8	2.2	2.6	0.2936	244	61	0.40	11.2	10.2
7.5		995	71	8.1	3.5	3.9			82	0.59	23.5	21.5
18.5		1495	118	8.4	2.3	3.5			89	0.81	39.0	35.7
1.95	200L	495	37	2.7	2.1	2.5	0.3425	285	61	0.40	12.1	11.1
8.0		995	76	7.9	3.2	3.8			82	0.60	24.7	22.6
22		1490	140	8.9	2.3	3.6			89	0.82	45.8	41.9
2.5	225S/M	490	48	3.2	2.3	2.2	0.7866	379	66	0.51	11.3	10.3
10		985	96	7.3	3.0	3.5			80	0.75	25.3	23.1
30		1480	193	8.9	3.0	3.4			88	0.84	61.7	56.5
3.0	225S/M	490	58	3.2	2.4	2.3	0.8581	410	71	0.50	12.8	11.8
11		985	106	8.2	3.1	3.6			83	0.75	26.8	24.6
33		1475	213	8.6	2.7	2.9			88	0.90	63.3	57.9
4.0	250S/M	490	78	3.3	2.9	2.8	1.1176	520	70	0.42	20.6	18.9
16		985	155	7.2	3.4	3.4			84	0.65	44.4	40.7
45		1475	291	8.7	2.8	3.3			90	0.85	89.4	81.8

*For Pad Mounted model, please consider frame size 180L.

Электродвигатели в чугунном корпусе TEFC и TEAO

Механические размеры



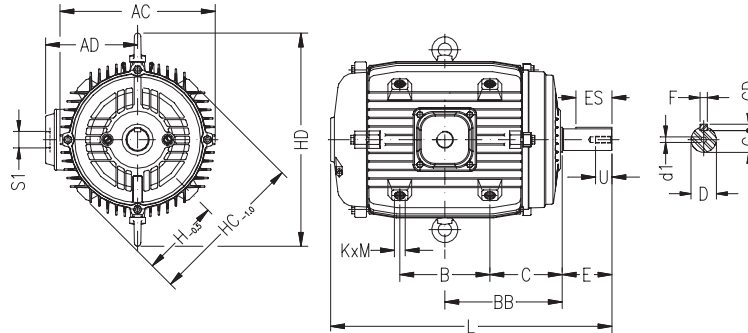
Типоразмер	A	AA	AB	AC	AD	B	BA	BB	C	CA	Размеры вала														H	HA	HC	HD	K	L'	L	LC	S1	d1	d2	Подшипники	
											D	E	ES	F	G	GD	DA	EA	TS	FA	GB	GF	со стороны вала	с противоположной стороны													
63	100	21	116	125	113	80	22	95	40	78	11j6	23	14	4	8.5	4	9j6	20	12	3	7.2	3	63	8	124	124	7	182	216	241	EM4	EM3	6201-ZZ				
71	112	30	132	141	121	90	38	113.5	45	88	14j6	30	18	5	11	5	11j6	23	14	4	8.5	4	71	12	139	139	7	207	248	276	DM5	EM4	6203-ZZ	6202-ZZ			
80	125	35	149	159	130	100	40	125.5	50	93	19j6	40	28	6	15.5	6	14j6	30	18	5	11	5	80	13	157	157	10	237	276	313	DM6	DM4	6204-ZZ	6203-ZZ			
90S	140	38	164	179	150	125	42	131	56	104	24j6	50	36	8	20	7	16j6	40	28	5	13	5	90	15	177	177	10	259	304	350	DM8	DM6	6205-ZZ	6204-ZZ			
90L																												284	329	375							
100L	160	49	188	199	160	140	50	173	63	118	28j6	60	45	8	24	7	22j6	50	36	6	18.5	6	100	16	198	198	12	322	376	431	DM10	DM8	6206-ZZ	6205-ZZ			
112M	190	48	220	222	180																							177	70	128			24j6	112	18.5	235	235
132S	216	51	248	270	207	178	55	187	89	150	38k6	80	63	10	33	8	28j6	60	45	8	24	7	132	20	274	274	12	393	452	519	DM12	DM10	6308-ZZ	6207-ZZ			
132M																												431	490	557							
160M	254	64	308	312	250	210	65	254	108	174	42k6	110	80	14	42.5	9	42k6	110	80	12	37	8	160	22	317	317	14.5	530	598	712	DM16	6309-C3	6209-Z-C3				
160L																												574	642	756							
180M	279	80	350	358	270	241	75	294	121	200	48k6	110	80	14	42.5	9	48k6	110	80	14	42.5	9	180	28	360	360	14.5	586	664	782	DM16	6311-C3	6211-Z-C3				
180L																												624	702	820							
200M	318	82	385	396	294	267	85	332	133	222	55m6	110	16	49	10	8	48k6	110	80	14	42.5	9	200	30	402	402	18.5	638	729	842	DM16	6312-C3	6212-Z-C3				
200L																												676	767	880							
225S/M	356	80	436	476	368	286	105	391	149	280	55m6*	140	125	58	11	53	60m6*	140	125	18	11	53	225	34	466	466	18.5	718	817	935	M20	6314-C3	6212-Z-C3				
250S/M																												311	255	60m6				60m6*	60m6*	60m6*	250
280S/M	457	557	463	600	419	368	142	510	190	312	60m6*	140	125	58	11	53	60m6*	140	125	18	11	53	280	42	578	578	24	937	1036	1188	M20	6316-C3	6314-C3				
315S/M																												299	75m6	60m6*				60m6*	60m6*	280	578
355M/L	610	140	750	816	680	560	200	760	254	458	75m6*	170	160	22	71	14	65m6	170	160	22	71	14	315	52	613	613	28	1027	1126	1274	M20	6316-C3	6314-C3				
																												1057	1156	1308				6319-C3	6316-C3		
						630				388	100m6	210	200	28	90	16	80m6	170	160	22	71	14	355	50	725	725		1318	1466	1661	M24	M20	NU-322-C3	6319-C3			

* Размеры вала даны для II полюсных моторов и только для непосредственного соединения с механизмом.

- Все размеры даны в миллиметрах
 - Большие и меньшие размеры фланцев по требованию
 Приведенные параметры могут быть изменены без предварительного уведомления.
 Для подтверждения данных свяжитесь с ближайшим офисом продаж.

Электродвигатели в чугунном корпусе TEFC и TEAO

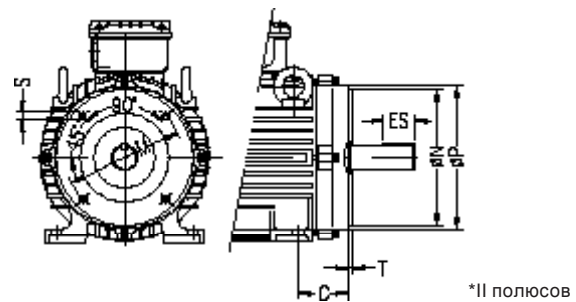
Механические размеры



Типоразмер	AC	AD	B	BB	C	Размеры вала						H	HC	HD	L	d1	S1	KxM	Подшипники		
						D	E	ES	F	G	GD								со стороны вала	с противоположной стороны	
71	196	91	71	90	54.5	14j6	30	18	5	11	5	75	150	-	207	DM5	NPT1/2"	M8x1.25x10	6203-ZZ	6202-ZZ	
80	196	100	80	100	60.0	19j6	40	28	6	15.5	6	85	170		238	DM6			6204-ZZ	6203-ZZ	
90S	174	110	65	106	73.5	24j6	50	36	8	20	7	95	190		258	DM8	NPT3/4"	M12x1.75x18	6205-ZZ	6204-ZZ	
90L			90	119															283	6206-ZZ	6205-ZZ
100L	196	122	100	133	83.0	28j6	60	45	8	24	8	105	210		322	DM10	M25x1.5	NPT1"	M16x2x24	6206-ZZ	6205-ZZ
112M	222	137	100	140	90.0							117	234	316	336					430	393
132S	260	165	125	159	96.5	38k6	80	63	10	33	8	145	290	354	430	DM12	M12x1.5	NPT1"	M16x2x24	6308-ZZ	6207-ZZ
132M			140	178																108.0	6308-ZZ
160M	300	185	156	213	135.0	42k6	110	80	12	37	8	161	322	410	530	DM16	M32x1.5	NPT1.1/4"	M20x2.5x30	6309-C3	6209-Z-C3
160L			200	235																90.0	574
180L	345	205	200	260.5	160.5	48k6	140	125	14	42.5	9	184.5	369	455	624	DM20	M40x1.5	NPT2"	M24x3x45	6312-C3	6212-Z-C3
200M	218	186	271	173.5	55m6	16														49	10
200L	380	218	224	290	173.5	55m6	140	125	16	49	10	215.5	431	610	748	DM20	M50x1.5	NPT3"	M24x3x45	6312-C3	6212-Z-C3
225S/M	476	276	224	305	192.5	60m6														18	53
250S/M	476	276	224	343	230.5	65m6	140	125	18	53	11	255	510	610	824	DM20	M63x1.5	NPT3"	M24x3x45	6312-C3	6212-Z-C3
250S/M																				58	6312-C3

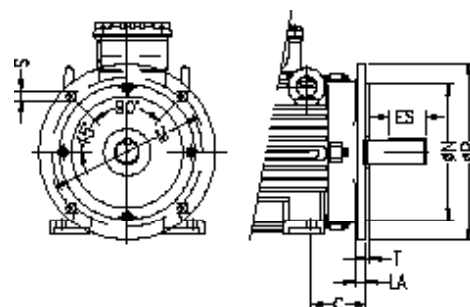
Фланец FF

Типоразмер	Фланец FF - размеры							Количество отверстий
	Фланец	C	M	N	P	S	T	
63	C-90	40	75	60	90	M5	2.5	4
71	C-105	45	85	70	105	M6		
80	C-120	50	100	80	120		M8	
90S/L	C-140	56	115	95	140	3.5		
100L	C-160	63	130	110	160	M10	3.5	4
112M		70	140	120	160			
132S/M	C-200	89	165	130	200	M10	3.5	4



Фланец C-Din

Типоразмер	Фланец C-Din - размеры										Количество отверстий
	Фланец	C	LA	M	N	P	T	S	α		
63	FF-115	40	9	115	95	140	3	10	45°	4	
71	FF-130	45		130	110	160	3.5				
80	FF-165	50	10	165	130	200		5			19
90S/L		56									
100L	FF-215	63	11	215	180	250	4	15	45°	4	
112M		70									
132S/M	FF-265	89	12	265	230	300	5	19	22°30'	8	
160M/L	FF-300	108	18	300	250	350	5	19			
180M/L		121									
200M/L	FF-350	133	18	350	300	400	5	19	22°30'	8	
225S/M	FF-400	149	18	400	350	450	5	19			
250S/M	FF-500	168	22	500	450	550	6	24	22°30'	8	
280S/M		190									
315S/M	FF-600	216	22	600	550	660	6	24	22°30'	8	
355M/L	FF-740	254	22	740	680	800	6	24	22°30'	8	



Электродвигатели для систем вентиляции в алюминиевом корпусе / КПД EFF2

Стандартные характеристики:

Электрические:

- Трёхфазные мультивольтажные .
- 1-скоростные (технические данные по 2-скоростным и 3-скоростным моделям – по требованию)
- Класс изоляции “F” превышение температуры по классу В ($\Delta T=80K$)
- Температура окр. среды $40^{\circ}C$. 1000 м. над ур. моря.
- Сервис-фактор 1.0
- Конструкция N
- Режим работы - S1
- Пропитка изоляции методом погружения и постоянного нанесения
- Механические размеры – стр. 196-197

Механические:

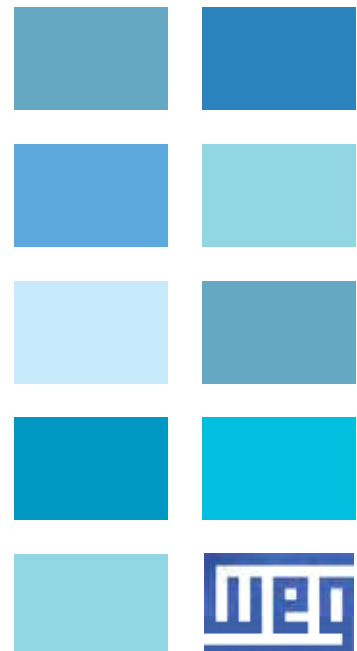
- Степень защиты: IP 55
- Короткозамкнутый ротор – литье
- Исполнение -TEFC-полностью закрытый охлаждаемый вентилятором на валу
- ТЕАО - закрытый с охлаждением потоком воздуха механизма
- Монтаж – на корпус (8 боковых резьбовых отверстий) - до 132 размера
- Лапы для всех размеров
- Монтажное исполнение В3 (В30) - лапы
- V-уплотнение подшипника
- Шариковые подшипники
- Резьбовое отверстие по центру вала
- Сливные отверстия
- Кабельные вводы с метрической резьбой
- Гибкие выводы (1м. длина) для подвесного монтажа без соединительной коробки
- Стандартный цвет RAL 5007

Применение

Эти двигатели спроектированы специально для производителей радиальных вентиляторов.

Конструкция позволяет получить высокую мощность при легком и компактном корпусе

- Вентиляторы
- Тоннели
- Метро
- Кондиционеры
- Торговые центры
- Супермаркеты



Характеристики и достоинства

Подшипники.

Двигатели WEG оснащены подшипниками высокого качества. Отобранными среди лучших мировых производителей. Это обеспечивает долгий срок работы моторов в тяжелых условиях эксплуатации. WEG также использует высококачественную смазку Super-Premlum Polyrex EM, которая была разработана специально для подшипников электродвигателей. Состав и качественное изготовление этой смазки обеспечивают низкий уровень шума при работе и надежную защиту подшипников.

Заводская табличка
Заводская табличка из нержавеющей стали содержит полный перечень данных о соответствующем электродвигателе.

Обмотки.

Обмоточный провод покрыт лаком класса H и пропитан методом погружения и сушки для размеров 63 - 200 L и методом постоянного нанесения с последующей сушкой для размеров от 225S/M до 355 M/L. Усиленная система изоляции идет как стандарт.

Ротор

Преимуществами алюминиевых роторов являются низкий момент инерции, высокий пусковой момент и высокая механическая прочность. Сердечник выполнен из пластин качественной стали с термехимической обработкой для повышения КПД двигателя.

Кожух вентилятора.

Изготовлен из стали для размеров с 63 по 132M. Обладает высокой механической прочностью и коррозионной стойкостью и увеличивает срок службы.

Корпус.

Специальные корпуса имеют систему фиксации для установки непосредственно в вентиляционные каналы и выполнены из высококачественного чугуна марки FC-200, который используется для изготовления взрывозащищенных двигателей. Корпус имеет обычное оребрение для лучшего охлаждения. Двигатели могут быть установлены как в горизонтальном так и в вертикальном положении.

Коробка выводов

Двигатель имеет основание под клеммный блок и удлиненные выводы обмоток (1 метр), что позволяет выполнить подключение снаружи вентиляционного канала. Как опция возможны дополнительная коробка выводов или выводы большей длины

Вал

В качестве стандартной стали WEG использует углеродистую сталь SAE/AISI 1040/45. Данная сталь обеспечивает высокую механическую прочность, предотвращает изгиб вала под нагрузкой и уменьшает износ.

Подшипниковые щиты.

Выполнены из чугуна и имеют увеличенную площадь поверхности для лучшего охлаждения подшипников.

Уплотнения.

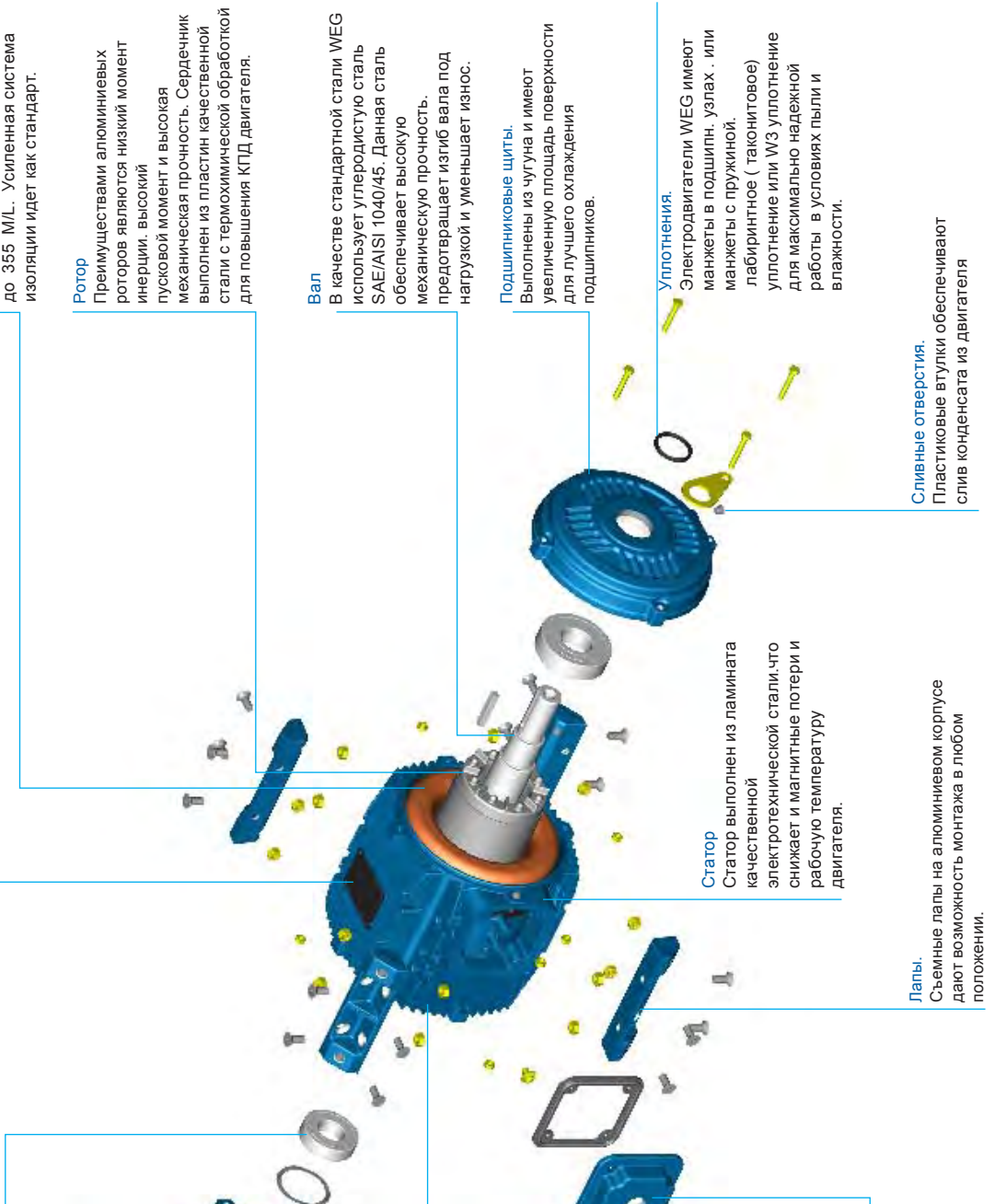
Электродвигатели WEG имеют манжеты в подшипн. узлах, или манжеты с пружиной, лабиринтное (таконитовое) уплотнение или W3 уплотнение для максимально надежной работы в условиях пыли и влажности.

Сливные отверстия.

Пластиковые втулки обеспечивают слив конденсата из двигателя

Лапы.

Съемные лапы на алюминиевом корпусе дают возможность монтажа в любом положении.



Электродвигатели для систем вентиляции в алюминиевом корпусе / КПД EFF2

Мультивольтажные электродвигатели IP 55 / 50 Гц / 380 – 415 В.

Номинальная мощность		Типоразмер по IEC	Момент (Torque) - Нм	Кратность пускового тока	Кратность пускового момента	Кратность максимального момента	Момент инерции (Inertia) - кг м ²	Допустимое время пуска из горячего/холодного состояния (с.)	Вес (кг.)	Номинальный уровень звукового давления	Номинальная частота вращения, об/мин	400 В						Ном. Ток (Current) - (А)
												при величине нагрузки в % от ном.						
												КПД			Коэфф. Мощности Cos φ			
КВт.	Л.с.							50	75	100	50	75	100					
II полюсов - 3000 об./мин.																		
0.12	0.16	63	0.4	4.8	3	3.1	0.0001	27/59	6.3	52	2810	49	57	60.5	0.52	0.62	0.72	0.398
0.18	0.25	63	0.64	4.5	2.8	2.7	0.00014	30/66	6.6	52	2730	60	66	66.5	0.6	0.72	0.81	0.482
0.25	0.33	63	0.84	4.5	2.9	2.9	0.00016	25/55	7.1	52	2760	61.5	66.5	69.3	0.58	0.7	0.79	0.659
0.37	0.5	71	1.25	5.5	3	3.2	0.00033	23/51	9.5	56	2810	67.2	72	73.6	0.65	0.77	0.85	0.854
0.55	0.75	71	1.88	5.5	2.9	3	0.00045	16/35	10.5	56	2800	72.2	76	76	0.68	0.78	0.85	1.23
0.75	1	80	2.52	5.8	2.9	3.1	0.00079	25/55	14	59	2790	76	80	79.5	0.76	0.84	0.88	1.55
1.1	1.5	80	3.75	6	3	2.9	0.0009	13/29	14.5	59	2810	77.1	80.2	79.7	0.69	0.8	0.86	2.32
1.5	2	90S/L	4.9	6.8	2.8	3	0.00205	14/31	20	64	2865	78.5	81.5	82	0.7	0.8	0.85	3.11
2.2	3	90S/L	7.42	6.6	2.8	3	0.00242	9/20	22	64	2840	82.2	83.7	83.4	0.69	0.8	0.85	4.48
3	4	100L	9.76	7.2	2.6	2.8	0.00616	9/20	31	67	2880	83.2	85.7	85.6	0.77	0.85	0.88	5.75
4	5.5	112M	13.37	7.6	2.7	3.1	0.00842	15/33	41.5	64	2890	85	87.5	87.5	0.76	0.84	0.88	7.5
5.5	7.5	112M	18.36	7.7	2.5	3	0.00995	10/22	40	64	2870	86.5	87.5	87.5	0.8	0.87	0.9	10.1
5.5	7.5	132M	17.95	8	2.7	3.2	0.02056	18/40	60.5	68	2935	84	87.1	88.3	0.73	0.82	0.87	10.3
7.5	10	132M	24.01	7.3	2.5	2.9	0.0243	10/22	66.5	68	2925	86.5	88.9	89.2	0.77	0.86	0.89	13.6
9.2	12.5	132M	29.97	8	2.8	3.2	0.02804	8/18	72	68	2930	85.5	88.5	89	0.75	0.84	0.88	17
КОНСТРУКЦИЯ ПОВЫШЕННОЙ МОЩНОСТИ.																		
0.37	0.5	63	1.28	5.2	3.1	2.9	0.00021	14/31	8	52	2740	67	71	71.3	0.57	0.7	0.79	0.948
0.75	1	71	2.5	6.2	3.1	3.1	0.00052	8/18	11	56	2810	69	73	74	0.65	0.76	0.84	1.74
1.5	2	80	5.07	6	3	2.7	0.00096	10/22	12.5	59	2770	78	79	78.2	0.67	0.81	0.86	3.22
3	4	90S/L*	9.93	6.2	3.2	3.1	0.00266	6/13	23.5	64	2830	81	82	82	0.55	0.68	0.78	6.77
4	5.5	100L	13.46	7.5	2.9	3.1	0.00672	7/15	33	67	2870	81	82.3	82.5	0.72	0.81	0.86	8.14
7.5	10	112M*	24.47	7.6	3	3	0.00995	6/13	45	64	2870	86.5	87.5	87.5	0.59	0.72	0.81	15.3
IV полюсов - 1500 об./мин.																		
0.12	0.16	63	0.79	4.2	2.4	2.5	0.00045	20/44	7	44	1415	45	54	58.5	0.46	0.56	0.67	0.442
0.18	0.25	63	1.25	4	2.2	2.5	0.00056	23/51	7.5	44	1400	53.8	59.5	62	0.52	0.63	0.72	0.582
0.25	0.33	71	1.64	5	3	3.1	0.00079	48/106	10.5	43	1410	68.5	71.5	73	0.5	0.61	0.7	0.706
0.37	0.5	71	2.52	4.4	2.7	2.8	0.00079	37/81	11	43	1395	68	72	73.5	0.48	0.6	0.7	1.04
0.55	0.75	80	3.68	6	2.6	2.8	0.00242	17/37	14	44	1430	69	73	75	0.56	0.69	0.78	1.36
0.75	1	80	4.96	5.5	2.4	2.6	0.00294	14/31	15.3	44	1415	73.5	76.2	76.2	0.62	0.74	0.83	1.71
0.75	1	90S/L	4.91	6.5	2.7	2.8	0.00392	14/31	17	49	1430	71	74.4	74.4	0.58	0.71	0.79	1.84
1.1	1.5	90S/L	7.37	6.5	3	3	0.00504	13/29	20	49	1430	76	80	80.6	0.57	0.69	0.78	2.53
1.5	2	90S/L	9.89	6.2	2.7	2.7	0.00672	12/26	23	49	1420	80.3	82	81.7	0.64	0.77	0.83	3.19
2.2	3	100L	14.84	6.7	2.7	2.9	0.00842	14/31	32	53	1420	81	82.3	83	0.65	0.78	0.83	4.61
3	4	100L	19.93	6.5	2.7	2.7	0.00995	10/22	34	53	1410	83.6	85	84.7	0.68	0.79	0.86	5.94
4	5.5	112M	27.02	7.5	2.7	2.8	0.01875	12/26	45.5	56	1430	86	87.4	87.1	0.7	0.81	0.87	7.62
5.5	7.5	112M*	36.33	6.5	2.5	2.6	0.01875	8/18	45.5	56	1450	84	85.7	85.7	0.54	0.66	0.75	12.4
7.5	10	132M	47.95	8	2.5	2.8	0.05427	8/18	68	60	1465	86.4	88.4	88.6	0.7	0.8	0.86	14.2
9.2	12.5	132M	59.93	8	2.5	3	0.06202	7/15	74	60	1465	86	88.2	88.5	0.68	0.8	0.85	17.7
КОНСТРУКЦИЯ ПОВЫШЕННОЙ МОЩНОСТИ.																		
0.25	0.33	63	1.64	5	3.1	3.1	0.00067	17/37	8.5	44	1415	52	60	62	0.44	0.54	0.65	0.895
0.55	0.75	71	3.8	5	2.8	2.9	0.00096	19/42	12	43	1385	66	70.5	72	0.45	0.58	0.68	1.62
1.1	1.5	80	7.61	5	2.3	2.3	0.00315	10/22	15.3	44	1385	65	68.5	69	0.55	0.7	0.81	2.84
2.2	3	90S/L	14.94	5.8	2.7	2.5	0.00672	8/18	23	49	1410	75	76.5	76.5	0.57	0.71	0.8	5.19
4	5.5	100L*	27.79	6.7	2.6	2.6	0.01072	7/15	34	53	1390	81.5	82.2	82	0.64	0.76	0.83	8.483

Указанные параметры могут быть изменены без предварительного сообщения. Для получения гарантированных показателей обращайтесь в ближайший центр продаж. *Изоляция "F" ΔT105K.

Стандартное напряжение соединения обмоток и частота 220-240 В Δ 50 Гц. 380-415 В Δ 50 Гц.
380-415 В Y 50 Гц. 660-690 В Y 50 Гц.

Электродвигатели для систем вентиляции в алюминиевом корпусе / КПД EFF2

Мультивольтажные электродвигатели IP 55 / 50 Гц / 380 – 415 В.

Номинальная мощность		380 В								415 В								Номинальный ток
		Номинальная частота вращения (об./мин)	при величине нагрузки в % от ном.						Ном. Ток (Current) – (А)	Номинальная частота вращения (об./мин)	при величине нагрузки в % от ном.							
			КПД			Коэфф. Мощности Cos φ					КПД			Коэфф. Мощности Cos φ				
КВт.	Л.с.	50	75	100	50	75	100	50	75	100	50	75	100	50	75	100		
II полюсов - 3000 об./ мин.																		
0.12	0.16	2780	51	58	62	0.56	0.67	0.77	0.382	2820	46	55	59.5	0.49	0.59	0.68	0.413	
0.18	0.25	2700	62	66.5	66	0.65	0.76	0.84	0.493	2755	58	64.5	66	0.55	0.67	0.77	0.493	
0.25	0.33	2730	63.5	67.5	69.5	0.63	0.75	0.82	0.666	2790	59.5	65	68.5	0.54	0.66	0.75	0.677	
0.37	0.5	2790	68.8	72.5	73.5	0.7	0.81	0.87	0.879	2825	66	71.5	73.6	0.6	0.73	0.82	0.853	
0.55	0.75	2770	73.1	76	75.2	0.73	0.82	0.87	1.28	2820	71.1	75.7	76.2	0.64	0.75	0.84	1.2	
0.75	1	2770	76.5	79.7	78.5	0.79	0.86	0.89	1.63	2810	75.5	80.1	80	0.73	0.82	0.87	1.5	
1.1	1.5	2790	78.2	80.4	79.3	0.74	0.84	0.88	2.39	2825	76	79.8	79.8	0.64	0.76	0.84	2.28	
1.5	2	2850	79.3	81.6	81.6	0.74	0.83	0.87	3.21	2875	77.5	81.5	82.1	0.66	0.77	0.83	3.06	
2.2	3	2820	82.8	83.6	83.3	0.75	0.84	0.87	4.61	2850	81.5	83.6	84.3	0.64	0.76	0.83	4.37	
3	4	2870	83.5	85.6	85.1	0.8	0.86	0.89	6.02	2890	82.8	85.6	85.6	0.74	0.84	0.87	5.6	
4	5.5	2880	85.5	87.5	87.2	0.8	0.86	0.89	7.83	2900	84.5	87.4	88.2	0.72	0.82	0.87	7.25	
5.5	7.5	2860	87	87.5	87.2	0.83	0.89	0.91	10.5	2880	86	87.5	87.7	0.77	0.85	0.89	9.8	
5.5	7.5	2930	84.5	87.5	88.2	0.77	0.85	0.89	10.6	2940	83.5	86.8	88.2	0.69	0.8	0.85	10.2	
7.5	10	2915	87	89	88.8	0.81	0.87	0.9	14.3	2930	86	88.8	89.3	0.73	0.83	0.87	13.4	
9.2	12.5	2920	86	88.7	89	0.79	0.87	0.9	17.5	2935	85	88.3	89	0.71	0.81	0.86	16.7	
КОНСТРУКЦИЯ ПОВЫШЕННОЙ МОЩНОСТИ.																		
0.37	0.5	2710	69.5	71.7	71	0.62	0.75	0.83	0.954	2765	65	70	71	0.52	0.66	0.76	0.954	
0.75	1	2790	71	74	74	0.7	0.8	0.87	1.77	2830	67	71.5	73.5	0.6	0.71	0.8	1.77	
1.5	2	2750	79	79.5	77	0.72	0.84	0.88	3.36	2790	77	78.5	78.5	0.62	0.77	0.84	3.16	
3	4	2800	82	82.5	81.5	0.61	0.74	0.81	6.9	2845	80	81.5	81.5	0.5	0.64	0.74	6.92	
4	5.5	2850	81.5	82.5	82	0.77	0.84	0.88	8.42	2890	80.3	82	82.5	0.68	0.78	0.84	8.03	
7.5	10	2850	86.5	87	87	0.66	0.79	0.85	15.4	2885	85	87	87	0.53	0.67	0.76	15.8	
IV полюсов - 1500 об./ мин.																		
0.12	0.16	1405	47	55	59	0.49	0.6	0.7	0.441	1425	42	52	58	0.43	0.52	0.63	0.457	
0.18	0.25	1385	55.8	60.5	62.5	0.55	0.67	0.76	0.576	1410	51	57.5	61	0.48	0.59	0.69	0.595	
0.25	0.33	1400	70	72	72.5	0.53	0.65	0.72	0.728	1420	67	71	73	0.47	0.58	0.68	0.701	
0.37	0.5	1385	70	73	73.6	0.52	0.65	0.73	1.05	1405	65	71	73.2	0.44	0.56	0.67	1.05	
0.55	0.75	1420	70	73.5	75	0.61	0.73	0.81	1.38	1440	67	72.5	74.6	0.53	0.66	0.75	1.37	
0.75	1	1400	75	76.5	76	0.66	0.78	0.85	1.76	1430	72	76	76.2	0.59	0.71	0.81	1.69	
0.75	1	1415	72	74.6	74	0.62	0.74	0.81	1.9	1440	70	74.4	74.4	0.54	0.68	0.77	1.82	
1.1	1.5	1415	77.5	80.5	80.5	0.63	0.74	0.81	2.56	1435	74.5	79	80.3	0.53	0.64	0.74	2.58	
1.5	2	1410	81.2	82.2	81	0.68	0.8	0.85	3.31	1430	79.3	81.5	81.8	0.61	0.74	0.81	3.15	
2.2	3	1410	81.5	82	81.7	0.69	0.81	0.85	4.81	1430	80.5	82.3	83	0.61	0.75	0.81	4.55	
3	4	1400	84	84.9	84.2	0.72	0.82	0.87	6.22	1420	83.2	85.1	84.9	0.65	0.77	0.84	5.85	
4	5.5	1420	86.5	87.5	86.7	0.74	0.84	0.89	7.88	1440	85.2	87.2	86.7	0.67	0.78	0.84	7.64	
5.5	7.5	1445	85	86	85.7	0.6	0.72	0.79	12.3	1455	82	85.7	85.7	0.49	0.62	0.71	12.6	
7.5	10	1465	87	88.6	88.4	0.75	0.84	0.88	14.6	1470	85.6	88	88.6	0.65	0.77	0.83	14.2	
9.2	12.5	1460	86.7	88.2	88.2	0.74	0.83	0.87	18.2	1465	85.3	87.7	88.2	0.63	0.76	0.82	17.7	
КОНСТРУКЦИЯ ПОВЫШЕННОЙ МОЩНОСТИ.																		
0.25	0.33	1405	54	61	63	0.49	0.6	0.7	0.861	1420	49	58	61	0.41	0.51	0.6	0.95	
0.55	0.75	1370	69	72	72.5	0.51	0.63	0.72	1.6	1400	62	68	71	0.42	0.53	0.64	1.68	
1.1	1.5	1370	68	69	69.5	0.61	0.76	0.86	2.8	1400	60	66	67	0.5	0.65	0.76	3.01	
2.2	3	1390	76	77	76	0.65	0.75	0.83	5.3	1420	73	76	76.5	0.53	0.66	0.76	5.26	
4	5.5	1380	82	82	81	0.69	0.8	0.85	8.827	1400	81	82.1	82.5	0.6	0.73	0.81	8.327	

Электродвигатели для систем вентиляции в алюминиевом корпусе / КПД EFF2

Мультивольтажные электродвигатели IP 55 / 50 Гц / 380 – 415 В.

Номинальная мощность	Типоразмер по IEC	Момент (Torque) - Нм	Кратность пускового тока	Кратность пускового момента	Кратность максимального момента	Момент инерции (Inertia) - кг м ²	Допустимое время пуска из горячего/холодного состояния (с.)	Вес (кг.)	Номинальный уровень звукового давления	Номинальная частота вращения, об/мин	400 В						Ном. Ток (Current) - (А)	
											при величине нагрузки в % от ном.							
											КПД			Коэфф. Мощности Cos φ				
КВт.	Л.с.		50	75	100	50	75	100										
VI полюсов - 1000 об./мин.																		
0.12	0.16	63	1.23	3.5	2.2	2.1	0.00067	41/90	8	43	910	42	50	54.5	0.46	0.55	0.65	0.489
0.18	0.25	71	1.94	3.3	2	2.2	0.00079	50/110	10.5	43	905	46	54	57	0.46	0.55	0.62	0.735
0.25	0.33	71	2.58	3.5	2.2	2.2	0.00096	43/95	11.5	43	900	53	60.5	64	0.4	0.5	0.57	0.989
0.37	0.5	80	3.78	4.5	2.5	2.5	0.00242	12/26	14	43	930	54	62.5	65	0.45	0.57	0.67	1.23
0.55	0.75	80	5.66	4.5	2.3	2.3	0.00311	10/22	15.5	43	930	60	65	67	0.5	0.63	0.73	1.62
0.75	1	90S/L	7.63	4.8	2.1	2.1	0.00504	16/35	20.8	45	920	70	72.6	72.4	0.54	0.67	0.76	1.97
1.1	1.5	90S/L	11.39	4.8	2.3	2.2	0.00672	14/31	23	45	925	71	75.2	75.2	0.5	0.64	0.75	2.82
1.5	2	100L	14.94	4.8	2.2	2.5	0.01121	18/40	29	44	940	74	77.3	77.5	0.53	0.66	0.74	3.78
2.2	3	112M	22.42	5	2.2	2.3	0.01682	14/31	34.5	48	940	77.5	80.5	80.1	0.53	0.66	0.74	5.36
3	4	132S	29.27	5.3	2	2.2	0.03489	20/44	55	52	960	80	82.7	82.5	0.58	0.7	0.77	6.82
4	5.5	132M	40.24	6	2.1	2.3	0.05039	18/40	65	52	960	83.6	85.5	85.8	0.59	0.7	0.77	8.74
5.5	7.5	132M	54.87	6.4	2.3	2.4	0.06202	14/31	73	52	960	84	85.8	85.8	0.54	0.66	0.74	12.5
КОНСТРУКЦИЯ ПОВЫШЕННОЙ МОЩНОСТИ.																		
3	4	112M	29.27	6.3	2.6	2.6	0.02617	10/22	46	48	960	78.5	81.7	84	0.53	0.65	0.73	7.06
VIII полюсов - 750 об./мин.																		
0.12	0.16	71	1.64	2.5	1.9	2.1	0.00079	44/97	10.7	41	685	36	44.2	47.2	0.4	0.49	0.56	0.655
0.18	0.25	80	2.51	3.1	1.9	2.1	0.00242	16/35	13.7	42	700	40	49	54.2	0.43	0.53	0.62	0.773
0.25	0.33	80	3.41	3	1.8	1.8	0.00294	21/46	14.8	42	680	47.5	55	57	0.45	0.56	0.65	0.974
0.37	0.5	90S/L	5.05	3.5	2.1	2.1	0.00448	29/64	18	43	695	51	59	61	0.43	0.53	0.64	1.37
0.55	0.75	90S/L	7.63	3.5	2.1	2.1	0.00616	21/46	21.5	43	690	57	63	65	0.45	0.56	0.65	1.88
0.75	1	100L	9.96	4.2	2	2.1	0.00952	30/66	27	50	705	65	70	71	0.42	0.54	0.63	2.42
1.1	1.5	100L	15.05	4.1	1.7	2.1	0.01289	23/51	30.5	50	700	66	71.5	72.2	0.43	0.56	0.65	3.38
1.5	2	112M	19.79	4.6	2.5	2.7	0.0243	32/70	43	46	710	76.5	77.8	78	0.48	0.6	0.69	4.02
2.2	3	132S	29.47	6.2	2.4	2.7	0.07527	23/51	67.5	48	715	78.5	81.5	82.5	0.53	0.65	0.73	5.27
3	4	132M	39.57	5.8	2.4	2.7	0.08531	22/48	75	48	710	78	82.7	83.5	0.52	0.64	0.72	7.2

Указанные параметры могут быть изменены без предварительного сообщения. Для получения гарантированных показателей обращайтесь в ближайший центр продаж. *Изоляция "F" ΔT105K.

Стандартное напряжение соединения обмоток и частота 220-240 В Δ 50 Гц. 380-415 В Δ 50 Гц.
380-415 В Y 50 Гц. 660-690 В Y 50 Гц.

Электродвигатели для систем вентиляции в алюминиевом корпусе / КПД EFF2

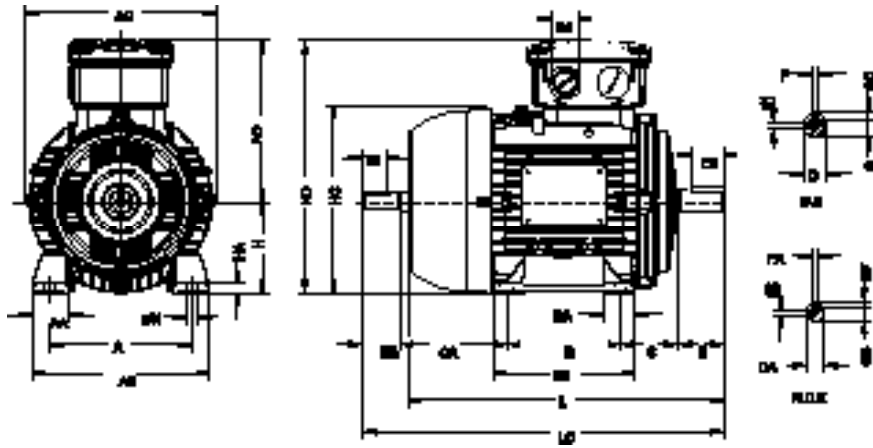
Мультивольтажные электродвигатели IP 55 / 50 Гц / 380 – 415 В.

Номинальная мощность		380 В								415 В							
		Номинальная частота вращения (об./мин)	при величине нагрузки в % от ном.						Ном. Ток (Current) – (А)	Номинальная частота вращения (об./мин)	при величине нагрузки в % от ном.						Номинальный ток
			КПД			Кэфф. Мощности Cos φ					КПД			Кэфф. Мощности Cos φ			
КВт.	Л.с.	50	75	100	50	75	100		50	75	100	50	75	100			
VI полюсов - 1000 об./ мин.																	
0.12	0.16	900	45	52	55.5	0.49	0.58	0.68	0.483	915	39	48	53	0.43	0.52	0.62	0.508
0.18	0.25	895	49	55.5	57.5	0.49	0.59	0.65	0.732	910	43	52	56.5	0.44	0.52	0.59	0.751
0.25	0.33	890	56	63	65.3	0.44	0.55	0.61	0.954	905	50	58	62.5	0.37	0.46	0.54	1.03
0.37	0.5	920	56	64	66	0.49	0.62	0.72	1.18	935	52	61	64	0.42	0.54	0.64	1.26
0.55	0.75	920	62	65.8	68	0.54	0.67	0.77	1.6	935	58	64	66	0.47	0.59	0.68	1.7
0.75	1	910	71.5	72.8	71.5	0.58	0.71	0.79	2.02	930	68.5	72.4	72.4	0.5	0.64	0.73	1.97
1.1	1.5	915	72	75.5	74.8	0.55	0.69	0.78	2.86	935	70	75.2	75.2	0.46	0.61	0.72	2.83
1.5	2	930	75	77.5	77	0.58	0.7	0.76	3.89	950	73	77.3	77.6	0.5	0.63	0.71	3.79
2.2	3	930	79	80.8	79.7	0.58	0.7	0.76	5.52	950	76	80.3	80.5	0.5	0.63	0.72	5.28
3	4	132S	81	83	82	0.61	0.72	0.79	7.04	965	79	82.5	82.6	0.53	0.66	0.74	6.83
4	5.5	955	84.5	85.7	85.4	0.61	0.72	0.79	9.01	965	82.6	85.3	85.9	0.56	0.67	0.75	8.64
5.5	7.5	955	85	86.1	85.6	0.58	0.7	0.77	12.7	965	83	85.5	86	0.5	0.62	0.71	12.5
КОНСТРУКЦИЯ ПОВЫШЕННОЙ МОЩНОСТИ.																	
3	4	955	80	82	83.9	0.59	0.7	0.76	7.15	965	76.5	81.4	84	0.48	0.6	0.69	7.2
VIII полюсов - 750 об./ мин.																	
0.12	0.16	675	40	48	50	0.44	0.52	0.6	0.608	695	32	40.5	45	0.37	0.47	0.53	0.7
0.18	0.25	690	43	52	54.5	0.45	0.56	0.65	0.772	710	37	46	53	0.41	0.5	0.59	0.801
0.25	0.33	670	50.5	56.5	56.5	0.48	0.59	0.69	0.974	690	45	53.5	56.5	0.42	0.53	0.61	1.01
0.37	0.5	685	54	61	62	0.46	0.56	0.67	1.35	700	48	57	60	0.4	0.5	0.6	1.43
0.55	0.75	680	59	64.5	65.5	0.48	0.59	0.69	1.85	700	55	61.5	64.5	0.41	0.52	0.61	1.94
0.75	1	695	67	71	70.5	0.46	0.58	0.66	2.45	710	63	69	70.5	0.38	0.5	0.6	2.47
1.1	1.5	690	68	72	72	0.47	0.6	0.68	3.41	710	64	70.5	72.2	0.4	0.52	0.62	3.42
1.5	2	700	77.5	78	77.7	0.52	0.63	0.7	4.19	715	74.5	77	78.1	0.46	0.58	0.66	4.05
2.2	3	132S	79.5	81.8	82.1	0.56	0.68	0.75	5.43	720	77.5	81.2	82.6	0.5	0.62	0.71	5.22
3	4	705	79.5	83	83	0.54	0.66	0.74	7.42	715	76.5	82.4	83.5	0.5	0.62	0.7	7.14



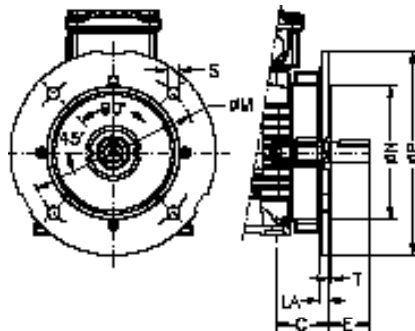
Электродвигатели для систем вентиляции в алюминиевом корпусе / КПД EFF2

Механические размеры

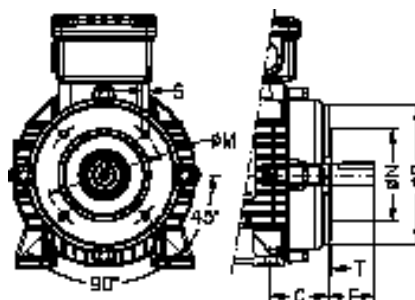


Типоразмер	A	AA	AB	AC	AD	B	BA	BB	C	CA	Размеры вала																H	HA	HC	HD	K	L	LC	S1	d1	d2	Подшипники	
											D	E	ES	F	G	GD	DA	EA	TS	FA	GB	GF	с проти- вополо- жной стороны															
63	100	19	116	125	113	80	23	95	40	78	11j6	23	14	4	8.5	4	9j6	20	12	3	7.2	3	63	6	124	176	6	216	241		EM4	EM3	6201-ZZ					
71	112	28	134	141	121	90	24.5	108	45	88	14j6	30	18	5	11	5	11j6	23	14	4	8.5	4	71	6	139	192	6	248	276	2xM20x1.5	DM5	EM4	6203-ZZ	6202-ZZ				
80	125	32	155	159	130	100	28	124	50	93	19j6	40	28	6	15.5	6	14j6	30	18	5	11	5	80	8	157	210	10	276	313		DM6	DM4	6204-ZZ	6203-ZZ				
90S/L	140	35	170	179	150	100	24	146	56	104	24j6	50	36	8	20	7	16j6	40	28	5	13	5	90	9	177	240	10	330	375	2xM25x1.5	DM8	DM6	6205-ZZ	6204-ZZ				
100L	160	40	196	200	160	110	30	170	63	118	28j6	60	45	8	24	7	22j6	50	36	6	18.5	6	100	12	198	260	12	376	431		DM8	DM8	6206-ZZ	6205-ZZ				
112M	190	46	220	223	180	140	50	170	70	128	28j6	60	45	8	24	7	24j6	60	45	8	20	7	112	12	235	292	12	393	448		DM10	DM8	6307-ZZ	6206-ZZ				
132S	216	44	248	270	207	178	32	210	89	150	38k6	80	63	10	33	8	28j6	60	45	8	24	7	132	12	274	339	12	490	557	2xM32x1.5	DM10	DM10	6308-ZZ	6207-ZZ				

Типоразмер	Фланец FF - размеры										количество отверс
	Фланец	C	LA	M	N	P	T	S	α		
63	FF-115	40	9	115	95	140	3	10	45°	4	
71	FF-130	45		130	110	160	3.5				
80	FF-165	50	10	165	130	200	4				
90S/L		56									
100L	FF-215	63	11	215	180	250	15				
112M		70									
132S/M	FF-265	89	12	265	230	300					

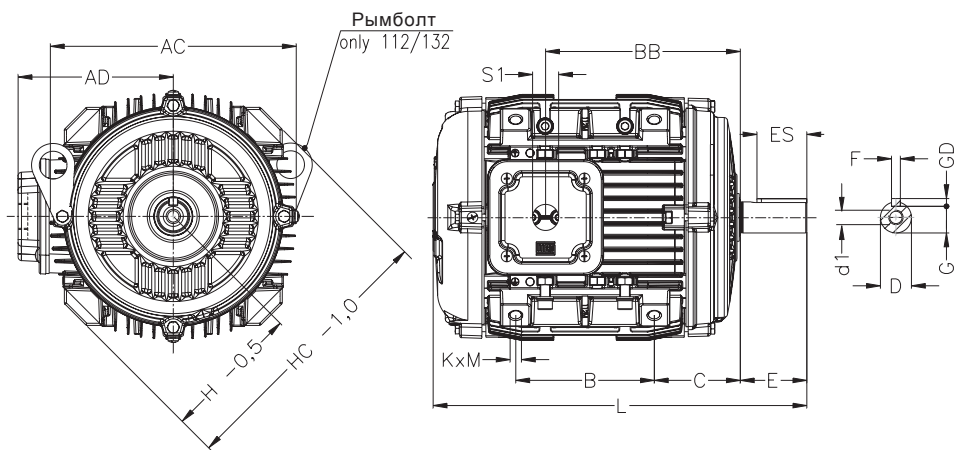


Типоразмер	Фланец C-Din - размеры							количество отверс
	Фланец	C	M	N	P	S	T	
63	C-90	40	75	60	90	M5	2.5	4
71	C-105	45	85	70	105	M6		
80	C-120	50	100	80	120	M8	3	
90S/L	C-140	56	115	95	140			
100L	C-160	63	130	110	160	M10	3.5	
112M		70						
132S/M	C-200	89	165	130	200			



Электродвигатели для систем вентиляции в алюминиевом корпусе / КПД EFF2

Механические размеры



Типоразмер	AC	AD	B	BB	C	Размеры вала						H	HC	L	d1	S1	KxM	Подшипники			
						D	E	ES	F	G	GD							Подшипники	с противоположной стороны		
63	125	83	63	87.5	48.5	11j6	23	14	4	8.5	4	75	150	182	EM4	M20x1.5	NPT1/2"	M8x1.25x15	6201-ZZ	6201-ZZ	
71	140	91	71	106	54.5	14k6	30	18	5	11	5	80	160	207	DM5				6203-ZZ	6202-ZZ	
80	158	102	80	122	60	19j6	40	28	6	15.5	6	95	190	238	DM6	M25x1.5	NPT3/4"	M12x1.75x22	6204-ZZ	6203-ZZ	
90S/L	178	112	90	156	86	24j6	50	36	8	20	7	105	210	285	DM8				6205-ZZ	6204-ZZ	
100L	198	122	125	179	70.5	28j6	60	45	8	24	7	112.5	225	323	DM10	M25x1.5	NPT1"		M16x2x25	6206-ZZ	6205-ZZ
112M	223	139		175.5	77.5							125	250	338						DM10	6207-ZZ
132M	270	167	125	239.5	123	38k6	80	63	10	33	8	150	300	432	DM12	NPT1"	M16x2x25	6308-ZZ	6207-ZZ		



Электродвигатель для систем дымоудаления. / КПД EFF2

Стандартные характеристики:

Электрические:

- Электрические:
- 3-фазный мультивольтажный
- Сервис-фактор 1.0
- Конструкция N
- Характеристики согласно IEC 34
- Может использоваться с частотными приводами (при нормальной температуре окр.среды)
- Для 200°C/2 час. двигателей – термисторы (1 на фазу) для габарита 160M и выше.

Механические:

- Степень защиты IP 55
- Короткозамкнутый ротор (литье алюминий)
- Исполнение : TEFC – полностью закрытый обдуваемый вентилятором или TEAO – полностью закрытый охлаждаемый потоком воздуха от приводимого механизма
- Монтаж – на корпус для размеров с 80 по 250 (за исключением 132ML и 180M)
- Монтаж - лапы – для размеров 80-355
- Конструкционная форма – В3 (В30)
- Лабиринтное уплотнение (кроме 200°C/2 час. двигателей)

- Смазка Krytox (кроме 200°C/2 час. двигателей)
 - Сливное отверстие
 - Выводы обмоток длиной 1м. для способа монтажа на корпус (без коробки выводов)
 - Смазочный ниппель для размеров : 160 и выше (300°C/1 час. и 400°C/2 час. двигатели) 225 и выше (200°C/2 час. двигатели)
 - Специальное покрытие корпуса
 - Механические размеры на стр.232-234
- возможен заказ дополнительных опций

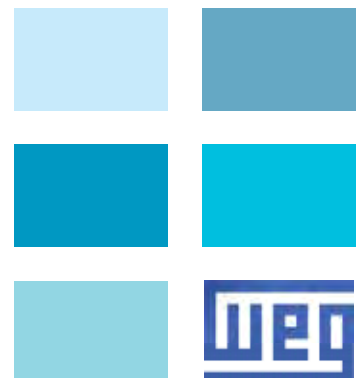
Область применения:

Эти электродвигатели применяются в местах высокой концентрации людей :

- Большие здания
- Торговые центры
- Фабрики
- Склады
- Большие парковки для автомобилей

* Для продолжительной работы при нормальных условиях окружающей среды и при указанных значениях температуры и времени в аварийном режиме.

	F200	F300	F400
Режим	S1 - 40°C	S1 - 40°C	S1 - 40°C
	S2 * - 200°C 2 часа	S2 * - 300°C 1 час	S2 * - 400°C 2 часа
Сертификат	BSRIA- UK для размеров 132-280	BSRIA- UK для размеров 80-250 Есть сертификат для 300°C 2 часа	BSRIA- UK для размеров 80-250
			СТІСМ – Франция для размеров 90-280 IV.VI.VIII. VII/IV.VIII/IV полюсов. полюсов: IV. VI. VIII. VI/IV. VII/Vполюсов
Класс изоляции	F ΔT 80°C	H ΔT 80°C или 105 °C	
Стандарт	EN12101-3		
Число полюсов Типоразмер	II . IV/II для высоты 80 - 250		
Возможны	IV.VI.VIII. VII/IV.VIII/IV полюсов для размеров 80 – 355 ML		
Конструкция	: TEFC – полностью закрытый обдуваемый вентилятором или TEAO – полностью закрытый охлаждаемый потоком воздуха от механизма . Монтаж – лапы или фланец. Монтаж – на корпус для 80 – 250 размеров.		



Характеристики и достоинства

Подшипники.

Двигатели WEG оснащены подшипниками высокого качества. Собранными среди лучших мировых производителей. Это обеспечивает долгий срок работы моторов в тяжелых условиях эксплуатации. Двигатели, поставляемые с высокотемпературной смазкой имеют и подшипники для работы в экстремальных условиях. WEG также использует высококачественную смазку Klutox, которая обеспечивает защиту от ржавчины и высокотемпературной коррозии. Смазка Klutox имеет также увеличенное время работы до замены.

Заводская табличка

Заводская табличка из нержавеющей стали для двигателя 60/50 Гц. содержит полный перечень данных о соответствующем электродвигателе.

Обмотки.

Система изоляции была специально спроектирована и испытана на способность выдерживать экстремальные температуры в аварийных режимах. Обмоточный провод покрыт лаком класса H и пропитан методом погружения и сушки для размеров 63 - 200 L и методом постоянного нанесения с последующей сушкой для размеров от 225S/M до 355 M/L. Для двигателей 300°С/час и 400°С/2 часа применяется специальный провод и специальная пропитка.

Подшипниковые щиты.

Выполнены из чугуна для размеров от 80 по 355 M/L. Обладают высокой механической прочностью, коррозионной стойкостью и увеличенным сроком службы.

Корпус.

Корпус выполнен из высококачественного чугуна марки FC-200, который используется для изготовления взрывозащищенных двигателей. Корпус имеет обычное ребрение для лучшего охлаждения и систему фиксации для установки непосредственно в вентиляционные каналы. Монтаж может быть выполнен как стандартный на какое-либо основание так и на трубы охлаждения. Двигатели могут быть установлены как в горизонтальном так и в вертикальном положении.

Корпус коробки выводов.

Чугунная конструкция с отверстиями с метрической резьбой для подключения.

Ротор

Преимуществами алюминиевых роторов являются низкий момент инерции, высокий пусковой момент и высокая механическая прочность. Сердечник выполнен из пластин качественной стали с термомеханической обработкой для повышения КПД двигателя.

Вал

В качестве стандартной стали WEG использует углеродистую сталь SAE/AISI 1040/45. Данная сталь обеспечивает высокую механическую прочность, предотвращает изгиб вала под нагрузкой и уменьшает износ.

Подшипниковые щиты.

Выполнены из чугуна для размеров от 80 по 355 M/L. Обладают высокой механической прочностью, коррозионной стойкостью и увеличенным сроком службы.

Статор.

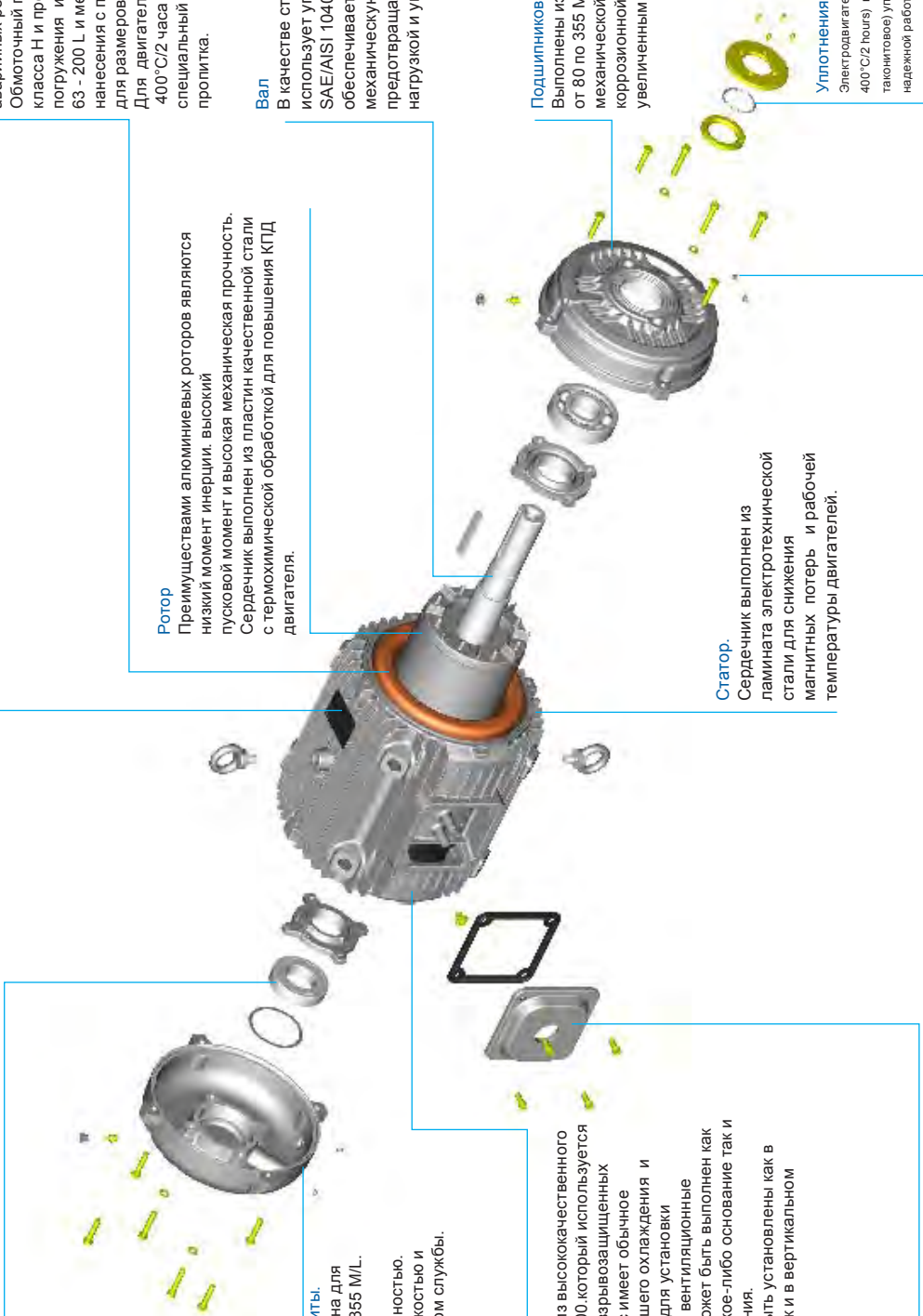
Сердечник выполнен из ламината электротехнической стали для снижения магнитных потерь и рабочей температуры двигателей.

Уплотнения.

Электродвигатели WEG (300°С/2 hours and 400°С/2 hours) имеют лабиринтное (таконитовое) уплотнение для максимально надежной работы в условиях пыли и влажности.

Сливные отверстия.

Пластиковые втулки обеспечивают слив конденсата из двигателя



Электродвигатель для систем дымоудаления / КПД EFF2

2-скоростные электродвигатели – 200°С/2часа / С переключением числа полюсов IV/II

Переменный момент

Номинальная мощность		Типоразмер по IEC	Момент (Torque) - Нм	Кратность пускового тока	Кратность пускового момента	Кратность максимального момента	Момент инерции (Inertia) - кг м²	Допустимое время пуска из горячего/холодного состояния (с.)	Вес (кг.)	Уровень звукового Давления	Номинальная частота вращения, об/мин.	400 В						Ном. Ток (Current) - (А)
												при величине нагрузки в % от ном.						
КВт.	Л.с.											КПД			Коэфф. Мощности Cos φ			
												50	75	100	50	75	100	
50 Гц. – 400В- IV/II полюса (1500/3000 об./мин)- соединение обмоток Y / Y																		
0.20	0.27	80	1.35	4.5	2.0	2.5	0.00242	30/66	14	44	1400	64.0	68.0	68.5	0.48	0.61	0.70	0.60
0.80	1.08		2.69	6.0	2.5	3.2	0.00242	15		59	2820	70.0	72.0	73.0	0.66	0.77	0.83	1.91
0.25	0.33	80	1.67	3.8	2.2	2.5	0.00294	30/66	15	44	1390	66.0	70.0	70.5	0.48	0.60	0.68	0.75
1.1	1.5		3.75	6.0	2.5	2.8	0.00294	22		59	2810	74.0	75.0	75.0	0.71	0.83	0.88	2.41
0.37	0.5	90S	2.45	4.5	2.0	2.1	0.00476	18/40	20	47	1435	62.3	67.4	68.8	0.45	0.54	0.62	1.25
1.5	2		4.84	6.5	2.5	3.0	0.00476	33		68	2900	68.0	75.0	76.4	0.62	0.73	0.80	3.54
0.5	0.68	90L	3.36	3.5	1.8	2.2	0.00616	13/29	22	47	1420	67.0	70.0	71.0	0.47	0.58	0.66	1.54
2.2	3		7.41	6.0	2.2	2.6	0.00616	58		68	2845	75.0	77.8	78.9	0.71	0.80	0.87	4.63
0.65	0.88	100L	4.31	4.5	2.1	2.2	0.00765	22/48	30	51	1435	72.0	76.5	77.5	0.56	0.67	0.73	1.66
2.5	3.4		8.26	6.5	2.3	2.8	0.00765	118		67	2890	78.0	80.0	81.0	0.70	0.81	0.86	5.18
0.8	1.08	100L	5.30	4.6	2.1	2.2	0.00918	18/40	33	51	1430	75.0	77.0	77.5	0.57	0.68	0.75	1.99
3.1	4.2		10.2	7.2	2.3	2.8	0.00918	160		67	2890	80.0	81.5	82.0	0.73	0.83	0.88	6.20
1.1	1.5	112M	7.32	5.0	1.8	2.6	0.01741	22/48	43	55	1440	74.0	78.5	79.0	0.55	0.66	0.72	2.79
4.4	5.9		14.3	7.8	2.4	3.0	0.01741	242		64	2890	82.5	83.5	84.0	0.76	0.84	0.88	8.59
1.5	2	132S	9.62	5.6	2.0	2.4	0.0243	38/64	58	58	1460	77.0	81.5	83.0	0.50	0.62	0.71	3.67
6	8		19.2	8.3	2.5	3.0	0.0243	385		68	2930	83.5	85.0	85.0	0.73	0.84	0.89	11.4
2	2.7	132M	12.9	5.8	1.9	2.0	0.02804	38/64	67	58	1470	80.0	82.0	83.0	0.51	0.63	0.72	4.83
8	10.8		25.9	8.5	2.6	2.7	0.02804	6/13		68	2930	82.8	84.0	85.0	0.77	0.85	0.89	15.3
3	4	160M	19.1	6.0	2.0	2.4	0.05294	28/62	118	62	1470	80.0	83.0	84.0	0.50	0.63	0.71	7.26
12	16		38.1	8.5	2.5	2.9	0.05294	6/13		70	2950	83.0	85.0	86.0	0.71	0.81	0.87	23.1
4	5.5	160L	26.3	6.0	2.2	2.4	0.06766	30/66	135	62	1470	83.5	84.5	85.0	0.50	0.63	0.71	9.57
16	21.7		51.7	8.6	2.6	3.0	0.06766	6/13		70	2950	85.0	86.5	87.0	0.73	0.82	0.87	30.5
5.5	7.5	180M ¹⁾	36.0	4.7	1.6	2.7	0.11352	40/88	160	64	1465	84.5	87.0	87.0	0.54	0.65	0.72	12.7
20	27.2		64.7	9.2	2.7	3.5	0.11352	6/13		70	2955	87.5	89.5	90.0	0.76	0.84	0.89	36.0
6.3	8.6	180L	41.2	4.7	1.6	2.4	0.21527	35/77	180	64	1465	86.5	88.0	88.5	0.54	0.65	0.72	14.3
25	34		81.0	8.9	2.7	3.4	0.21527	6/13		70	2950	90.0	90.7	91.0	0.76	0.85	0.89	44.6
8.5	11.5	200L	55.0	4.2	2.0	2.0	0.22426	50/110	242	67	1470	88.5	89.5	90.0	0.58	0.69	0.74	18.4
33	44.8		106	8.2	3.2	2.8	0.22426	10/22		74	2960	89.5	91.0	91.2	0.80	0.87	0.89	58.7

Указанные параметры могут быть изменены без предварительного сообщения. Для получения гарантированных показателей обращайтесь в ближайший центр продаж. *Изоляция "F" ΔT105K.

Стандартное напряжение соединения обмоток и частота 220-240 В Δ 50 Гц. 380-415 В Δ 50 Гц.
380-415 В Y 50 Гц. 660-690 В Y 50 Гц.

Электродвигатель для систем дымоудаления / КПД EFF2

2-скоростные электродвигатели – 200°С/2часа / С переключением числа полюсов VIII/IV
Переменный момент

Номинальная мощность		Типоразмер по IEC	Момент (Torque) - Нм	Кратность пускового тока	Кратность пускового момента	Кратность максимального момента	Момент инерции (Inertia) - кг м²	Допустимое время пуска из горячего/холодного состояния (с.)	Вес (кг.)	Номинальный уровень звукового давления	Номинальная частота вращения, об/мин	400 В						Ном. Ток (Current) - (А)
												при величине нагрузки в % от ном.						
												КПД			Коэфф. Мощности Cos φ			
КВт.	Л.с.	50	75	100	50	75	100											
50Hz - 400V - VIII/IV полюса (750/1500 об./мин.) - Y / YY connection																		
0.15	0.2	80	3.1	2.3	2.5	0.00294	20/44	15	42	1.98	710	31.0	39.0	46.0	0.47	0.54	0.62	0.76
0.6	0.8		5.5	2.2	2.7		6/13		15	51	3.90	1440	57.0	65.0	68.5	0.51	0.64	0.72
0.2	0.27	80	2.7	1.7	2.0	0.00294	18/40	15	42	2.75	690	37.0	45.0	49.5	0.50	0.60	0.66	0.88
0.8	1.08		4.7	1.7	2.1		6/13		15	51	5.36	1415	64.0	69.0	70.0	0.59	0.73	0.83
0.3	0.4	90S	3.1	2.2	2.2	0.00560	28/62	20	43	3.99	705	46.0	54.0	57.0	0.42	0.50	0.59	1.29
1.2	1.6		5.5	2.3	2.7		6/13		20	53	7.86	1430	72.0	75.0	76.0	0.55	0.69	0.78
0.4	0.55	90L	3.2	2.2	2.3	0.00672	17/37	23	43	5.52	700	49.0	56.0	59.0	0.40	0.50	0.58	1.69
1.6	2.17		5.7	2.3	2.6		6/13		23	54	10.7	1420	73.0	76.0	77.0	0.57	0.70	0.79
0.55	0.75	100L	3.5	2.3	2.5	0.01345	20/44	30	50	7.53	700	55.0	63.0	65.0	0.40	0.52	0.61	2.00
2.2	3		6.9	2.5	2.8		6/13		30	55	14.7	1430	77.0	79.0	80.0	0.62	0.75	0.82
0.7	0.95	100L	3.6	2.2	2.4	0.01457	20/44	33	50	9.67	690	58.0	64.5	66.5	0.42	0.53	0.63	2.41
2.8	3.8		6.0	2.4	2.6		6/13		33	55	18.9	1410	77.5	80.0	80.0	0.64	0.77	0.84
1	1.4	112M	4.0	2.0	2.1	0.02617	18/40	43	46	13.9	710	70.0	73.0	74.0	0.50	0.64	0.71	2.75
3.8	5.2		7.0	2.6	2.8		6/13		43	57	25.4	1440	76.0	78.5	80.0	0.62	0.76	0.83
1.3	1.77	132S	6.2	2.1	2.8	0.07527	20/44	68	48	17.0	730	72.0	75.0	76.5	0.48	0.61	0.70	3.50
5	6.8		8.5	2.7	2.8		6/13		68	62	33.2	1440	77.0	79.0	80.0	0.71	0.82	0.87
1.8	2.45	132M/L ²⁾	6.2	2.1	2.5	0.09535	21/46	80	48	23.7	725	76.0	79.0	80.0	0.50	0.63	0.70	4.64
7.2	9.8		8.5	2.7	2.7		6/13		80	62	48.1	1430	79.0	81.0	82.0	0.71	0.82	0.88
3	4	160M	4.3	1.7	2.1	0.14364	30/66	119	51	38.8	725	81.0	82.0	82.5	0.54	0.67	0.75	7.00
11	15		7.0	2.4	2.7		6/13		119	64	72.4	1455	84.0	85.5	86.0	0.71	0.83	0.88
3.5	4.8	160L	4.2	1.9	2.2	0.18673	30/66	135	51	46.5	725	81.0	83.0	83.0	0.51	0.64	0.72	8.45
14	19		7.2	2.6	2.9		6/13		135	64	91.7	1455	84.0	86.0	86.5	0.71	0.83	0.88
4.3	5.8	180M ¹⁾	4.0	1.7	2.0	0.19734	20/44	162	51	55.8	730	80.0	83.0	84.2	0.39	0.50	0.58	12.7
17	23		8.0	2.4	2.8		7/15		162	69	110	1475	88.6	89.5	89.5	0.62	0.75	0.82
5	6.8	180L	5.1	2.0	2.0	0.33095	20/44	177	51	65.4	730	79.0	82.7	82.7	0.40	0.54	0.62	14.1
20	27		8.8	2.5	2.6		7/15		177	69	129	1470	85.0	88.0	89.0	0.65	0.77	0.84
6.5	8.8	200L	3.6	1.9	2.0	0.38609	20/44	235	53	84.1	735	83.5	86.5	87.0	0.43	0.54	0.60	18.0
28	38		7.4	2.6	2.8		8/18		235	70	180	1480	90.5	91.5	91.5	0.71	0.81	0.85
8	10.8	200L*	4.0	1.8	2.0	0.41370	20/44	255	53	104	730	82.5	86.0	87.0	0.41	0.53	0.61	21.8
35	47		7.8	2.4	2.8		6/13		255	70	225	1470	89.0	90.0	90.5	0.66	0.78	0.83
9.2	12.5	225S/M	5.5	2.8	3.1	0.75686	18/40	360	56	119	740	81.0	85.0	87.0	0.43	0.53	0.60	25.4
37	50		9.5	3.1	4.2		6/13		360	70	237	1485	86.5	89.0	90.0	0.62	0.74	0.80
11	15	225S/M	5.0	2.2	2.2	1.12963	20/44	425	56	142	740	83.0	86.0	87.0	0.47	0.58	0.67	27.2
44	59.7		8.0	2.4	3.0		8/18		425	74	283	1480	89.0	90.5	91.0	0.73	0.83	0.87
14.7	19.9	225S/M	4.6	1.8	2.0	1.55324	18/40	450	56	190	735	86.0	87.5	88.0	0.45	0.58	0.66	36.5
55	75		9.0	2.6	3.0		6/13		450	74	356	1480	89.0	90.5	91.0	0.71	0.82	0.87
17	23	280S/M	4.2	1.5	1.6	3.33245	20/44	650	59	218	740	83.2	86.4	88.6	0.47	0.57	0.63	44.0
68	92.3		8.0	2.5	2.5		10/22		650	74	437	1485	85.1	89.0	90.0	0.76	0.83	0.86
20	27	280S/M	4.2	1.6	1.6	3.67719	20/44	690	59	256	740	83.9	87.3	89.0	0.46	0.57	0.61	53.2
80	109		8.6	2.7	2.8		10/22		690	78	516	1485	86.5	89.0	90.3	0.76	0.81	0.84
27	37	315S/M	4.0	1.7	1.7	4.82631	20/44	890	62	351	740	81.9	86.8	88.5	0.40	0.50	0.56	78.6
110	150		8.5	2.6	2.7		10/22		890	78	709	1485	88.0	90.2	91.3	0.69	0.72	0.82
33	44.8	315S/M	4.0	1.7	1.8	5.40087	20/44	990	62	425	740	83.5	87.8	89.4	0.40	0.51	0.58	91.9
130	177		8.4	2.6	2.7		10/22		990	78	837	1485	87.3	90.0	91.3	0.65	0.76	0.82
40	55	315S/M	4.0	1.6	1.6	5.40087	20/44	1000	62	522	740	89.2	91.0	91.3	0.43	0.59	0.59	107
160	217		8.0	2.3	2.5		10/22		1000	78	1026	1485	91.3	92.8	93.9	0.74	0.84	0.84

Электродвигатель для систем дымоудаления / КПД EFF2

2-скоростные электродвигатели – 200°С/2часа / Независимые обмотки VI/IV полюсов
Переменный момент

Номинальная мощность		Типоразмер по IEC	Момент (Torque) - Нм	Кратность пускового тока	Кратность пускового момента	Кратность максимального момента	Момент инерции (Inertia) - кг м²	Допустимое время пуска из горячего/холодного состояния (с.)	Вес (кг.)	Номинальный уровень звукового давления	Номинальная частота вращения, об/мин	400 В						Ном. Ток (Current) - (А)
												при величине нагрузки в % от ном.						
КВт.	Л.с.											КПД			Кэфф. Мощности Cos φ			
												50	75	100	50	75	100	
50 Гц, – 400В- VI/IV полюса (1000/1500 об./мин)- соединение обмоток Y / Y																		
0.2	0.27		1.96	3.7	1.9	2.7		9/20	11	48	970	31.0	40.0	46.0	0.44	0.52	0.60	1.05
0.55	0.75	80	3.63	5.0	1.9	2.7	0.0033	6/13		54	1450	52.0	60.0	65.7	0.48	0.61	0.69	1.75
0.25	0.33		2.39	3.9	2.5	3.4		7/15	12	48	970	33.0	41.5	48.0	0.42	0.50	0.57	1.32
0.75	1	80	4.91	4.7	1.4	2.1	0.0035	6/13		54	1430	62.0	67.0	68.0	0.59	0.72	0.82	1.94
0.3	0.4		2.90	5.1	2.6	3.2		9/20	16	45	970	38.0	48.0	53.0	0.39	0.46	0.54	1.51
1.1	1.5	90S	7.32	5.4	2.0	2.6	0.00560	6/13		57	1440	65.0	71.0	72.5	0.51	0.65	0.75	2.92
0.37	0.5		3.62	4.5	2.1	2.6		8/18	20	45	970	40.0	50.0	55.0	0.43	0.50	0.60	1.62
1.5	2	90L	9.76	5.5	1.9	2.4	0.0067	6/13		57	1440	70.0	74.0	75.0	0.55	0.69	0.79	3.65
0.6	0.82		5.94	5.0	2.2	3.1		9/20	25	44	970	51.0	59.0	63.0	0.41	0.50	0.59	2.33
1.7	2.3	100L	11.1	6.5	2.1	2.7	0.0135	6/13		59	1450	68.0	73.0	75.0	0.52	0.65	0.74	4.42
0.7	0.95		6.88	5.5	2.8	3.5		10/22	27	44	970	57.0	64.0	68.0	0.40	0.50	0.60	2.48
2.2	3	100L	14.7	6.0	1.7	2.2	0.01000	6/13		59	1430	76.0	77.0	77.0	0.64	0.77	0.84	4.91
1	1.36		9.70	6.2	3.0	3.5		7/15	36	48	985	54.0	63.0	68.0	0.37	0.46	0.55	3.86
3	4	112M	19.2	7.6	2.6	3.0	0.0262	6/13		61	1460	76.0	80.0	81.0	0.58	0.70	0.78	6.85
1.5	2		14.2	7.0	3.0	3.8		8/18	68	52	990	64.0	71.0	76.0	0.35	0.45	0.53	5.38
4.5	6	132S	28.8	7.5	2.8	3.1	0.0507	8/18		65	1465	76.0	80.0	82.0	0.58	0.70	0.78	10.2
2.2	3		21.3	7.4	2.8	3.2		7/15	79	52	990	72.0	80.0	80.0	0.37	0.48	0.57	6.96
6	8.1	132M	38.8	7.8	2.5	3.1	0.0624	6/13		65	1465	75.0	80.0	82.0	0.57	0.70	0.78	13.7
2.5	3.4		24.4	7.0	2.5	3.6		12/26	96	56	980	74.5	79.0	81.0	0.49	0.64	0.74	6.02
5.5	7.5	160M	35.7	7.5	2.0	3.3	0.1149	6/13		68	1475	75.5	80.0	81.5	0.60	0.74	0.83	11.7
3.3	4.5		32.4	4.0	2.0	2.3		18/40	120	56	975	75.5	78.5	79.0	0.48	0.61	0.69	8.74
10	13.6	160M	64.8	7.0	3.0	3.2	0.10610	7/15		68	1475	83.0	86.0	87.0	0.56	0.69	0.76	22.0
3.5	4.8		34.4	6.6	2.3	3.2		9/20	118	56	980	77.0	81.0	82.0	0.53	0.68	0.78	7.90
7.5	10	160M	47.6	8.0	2.2	3.5	0.1436	6/13		68	1475	78.0	82.0	83.5	0.60	0.75	0.83	15.6
4.5	6		43.2	4.5	1.9	2.0		8/18	135	56	975	77.0	79.0	79.0	0.56	0.68	0.75	11.0
14	19	160L	90.8	7.0	3.0	3.0	0.1313	8/18		68	1470	84.5	87.0	88.0	0.66	0.77	0.82	28.0
5	6.8		48.5	8.0	2.2	2.7		6/13	163	56	985	85.0	86.0	86.0	0.73	0.83	0.87	9.65
11	15	180M ¹⁾	71.7	10.0	2.6	3.3	0.2758	5/11		71	1470	86.5	88.0	88.5	0.85	0.90	0.92	19.5
6.5	8.8		63.1	7.6	2.1	2.9		5/11	195	56	980	85.5	86.0	86.3	0.73	0.83	0.87	12.5
16	21.7	180M ¹⁾	104	8.5	2.4	2.9	0.3331	5/11		71	1465	88.0	88.5	88.5	0.89	0.91	0.92	28.4
8.5	11.5		82.0	8.7	2.5	3.5		5/11	230	56	985	86.5	87.5	87.5	0.68	0.80	0.86	16.3
20	27.2	180L	130	9.0	2.4	3.3	0.3792	5/11		71	1465	88.5	89.0	89.0	0.86	0.91	0.93	34.9
9	12.2		86.6	8.1	3.0	3.2		7/15	280	58	990	84.5	87.5	88.5	0.58	0.70	0.79	18.6
26	35.5	200L	168	7.5	2.5	3.1	0.50550	13/29		74	1480	88.5	90.5	90.5	0.74	0.83	0.87	47.7
12	16		114	8.3	3.5	3.5		9/20	379	61	990	82.0	85.5	87.0	0.50	0.62	0.71	28.0
34	46.2	225S/M	219	8.5	2.5	3.2	0.7748	6/13		76	1485	87.0	89.0	89.0	0.72	0.82	0.87	63.4
14	19		135	8.0	3.2	3.3		5/11	433	61	990	81.5	85.5	87.0	0.48	0.61	0.71	32.7
40	55	225S/M	260	9.0	2.9	3.5	0.8452	5/11		76	1485	88.5	90.5	91.0	0.71	0.81	0.87	72.9
18	24.4		173	8.1	3.3	3.6		9/20	520	61	990	86.0	88.0	89.0	0.51	0.65	0.73	40.0
50	68	225S/M	322	8.6	2.6	3.4	1.1622	5/11		76	1485	90.0	91.5	92.0	0.73	0.83	0.87	90.2
25	34		241	8.0	3.6	3.2		11/24	685	66	990	84.0	87.5	89.0	0.50	0.61	0.69	58.8
70	95	280S/M	449	7.5	2.3	2.8	2.5859	20/44		81	1485	90.5	92.0	93.0	0.78	0.85	0.87	125
28	38		270	7.1	3.1	2.7		24/53	748	66	990	86.0	89.0	90.5	0.55	0.66	0.73	61.2
80	109	280S/M	514	9.0	2.7	3.4	2.8284	12/26		81	1490	89.0	91.5	92.6	0.71	0.80	0.85	147
34	46		325	8.8	3.7	3.4		8/18	898	69	995	85.0	88.0	90.0	0.49	0.61	0.69	79.0
95	129	315S/M	610	8.1	2.9	2.9	3.3941	15/33		81	1485	91.0	92.7	93.5	0.79	0.85	0.88	167
40	54.3		385	7.0	3.3	3.3		15/33	1005	69	990	88.5	90.5	91.5	0.50	0.62	0.70	90.1
115	156	315S/M	735	9.0	3.0	3.8	3.79810	11/24		81	1490	91.4	93.2	93.9	0.62	0.73	0.80	221
45	60		426	6.5	2.7	2.5		8/18	1005	69	990	90.0	91.0	91.5	0.60	0.71	0.77	92.2
125	170	315S/M	801	9.0	2.9	3.5	3.79810	13/29		81	1490	93.0	94.0	94.5	0.70	0.80	0.83	230
55	75		532	7.2	3.2	2.9		5/11	1005	69	990	90.0	91.0	91.6	0.56	0.68	0.75	116
145	197	315S/M	932	8.0	2.5	3.0	3.79810	9/20		81	1485	93.5	94.5	94.5	0.73	0.83	0.84	264

1) Для монтажного исполнения «на корпус» подходит типоразмер 180L
С монтажным исполнением «на корпус» доступны размеры до 250S/M
Приведенные размеры могут быть изменены без уведомления

Электродвигатель для систем дымоудаления / КПД EFF2

2-скоростные электродвигатели – 200°С/2часа / С переключением числа полюсов IV/ II
Постоянный момент

Номинальная мощность		Типоразмер по IEC	Момент (Torque) - Нм	Кратность пускового тока	Кратность пускового момента	Кратность максимального момента	Момент инерции (Inertia) - кг м ²	Допустимое время пуска из горячего/холодного состояния (с.)	Вес (кг.)	Номинальный уровень звукового давления	Номинальная частота вращения, об/мин	400 В						Ном. Ток (Current) - (А)
												при величине нагрузки в % от ном.						
КВт.	Л.с.	КПД			Коэфф. Мощности Cos φ													
		50	75	100	50	75	100											
50 Гц. – 400В- IV/ II полюса (1500/3000 об./мин)- соединение обмоток D / YY																		
0.48	0.65	80	3.31	4.0	2.3	2.3	0.00079	20/44	14	44	1380	61.0	67.0	68.1	0.50	0.62	0.72	1.41
0.60	0.82		2.04	6.1	2.5	2.8	0.00079	12/26		59	2830	69.0	72.0	73.0	0.72	0.82	0.87	1.36
0.70	0.95	80	4.91	4.0	2.2	2.2	0.00096	18/40	15	44	1360	65.0	68.0	68.4	0.50	0.62	0.71	2.08
0.85	1.15		2.86	6.2	2.5	2.8	0.00096	10/22		59	2820	72.0	75.5	76.5	0.73	0.82	0.88	1.82
1.1	1.5	90S	7.53	5.0	2.1	2.2	0.00504	7/15	20	47	1400	71.0	73.5	74.0	0.66	0.78	0.84	2.55
1.4	1.9		4.85	6.0	2.2	2.2	0.00504	6/13		68	2750	68.0	72.0	73.0	0.70	0.81	0.90	3.08
1.5	2	90L	9.96	5.2	2.3	2.4	0.00616	8/18	22	47	1410	73.0	75.3	76.0	0.61	0.76	0.83	3.43
1.9	2.6		6.50	5.5	2.3	2.5	0.00616	6/13		68	2810	68.0	72.0	72.5	0.74	0.84	0.90	4.20
2	2.7	100L	13.5	6.0	2.4	2.4	0.00918	12/26	34	51	1410	72.4	75.5	76.2	0.62	0.74	0.83	4.56
2.4	3.3		8.08	6.7	2.4	2.5	0.00918	8/18		67	2870	72.0	74.0	76.0	0.75	0.85	0.89	5.12
2.6	3.5	100L	17.4	5.5	2.4	2.5	0.00918	8/18	34	51	1410	74.0	77.3	78.0	0.62	0.74	0.83	5.80
3.1	4.2		10.3	6.8	2.5	2.8	0.00918	6/13		67	2870	74.0	77.0	77.5	0.67	0.80	0.87	6.64
3.7	5	112M	24.6	6.0	2.3	2.3	0.01607	8/18	45	55	1430	79.5	80.0	80.0	0.68	0.80	0.86	7.76
4.4	5.9		14.4	7.3	2.4	2.7	0.01607	6/13		64	2885	79.0	80.0	80.5	0.77	0.86	0.91	8.67
4.9	6.6	132S	32.0	6.5	1.7	2.0	0.04264	8/18	62	58	1450	82.0	83.0	83.0	0.78	0.86	0.89	9.57
5.9	7.9		19.2	6.5	2.0	2.3	0.04264	6/13		68	2890	77.5	78.5	79.0	0.82	0.89	0.92	11.7
6.8	9.2	132M	44.6	6.4	1.6	2.0	0.05427	7/15	68	58	1450	83.0	84.0	84.0	0.75	0.84	0.88	13.3
8	10.9		26.3	6.5	2.0	2.3	0.05427	6/13		68	2910	79.0	81.0	82.0	0.75	0.87	0.91	15.5
9.5	12.9	160M	62.5	5.0	2.0	2.1	0.09535	20/44	110	62	1450	83.5	84.2	85.0	0.77	0.84	0.86	18.8
11	15		35.8	8.0	2.8	2.8	0.09535	10/22		70	2940	80.0	82.1	83.0	0.78	0.86	0.87	22.0
12	16.3	160L*	79.0	5.0	1.9	2.0	0.11542	20/44	126	62	1450	83.9	85.5	86.0	0.78	0.85	0.87	23.1
15	20		48.3	7.0	2.1	2.6	0.11542	8/18		70	2910	82.5	85.0	85.4	0.85	0.90	0.92	27.6
15	20	180M ¹⁾	96.2	6.3	2.2	2.3	0.19733	17/37	170	64	1460	86.5	87.7	88.0	0.72	0.81	0.86	28.6
18	24.5		58.3	7.5	2.3	2.8	0.19733	10/22		70	2950	86.5	87.5	88.0	0.84	0.89	0.92	32.1
18	24.5	180L	117	6.7	2.2	2.4	0.22424	15/33	190	64	1465	87.5	88.7	89.0	0.71	0.81	0.85	34.3
21.5	29.2		69.5	8.5	2.5	2.9	0.22424	9/20		70	2950	86.5	88.0	88.7	0.79	0.87	0.90	38.9
26	35	200L	167	6.2	2.0	2.2	0.35853	22/48	250	67	1475	89.0	90.0	90.5	0.69	0.79	0.84	49.4
33	45		107	8.0	2.2	2.5	0.35853	8/18		74	2950	85.5	88.0	88.8	0.83	0.89	0.91	58.9
32	43.5	225S/M	206	8.1	2.6	3.3	0.69987	11/24	350	70	1480	89.0	90.1	90.6	0.76	0.83	0.88	57.9
38	52		123	8.7	2.6	3.3	0.69987	8/18		78	2960	84.6	87.3	88.5	0.83	0.87	0.89	69.6
38	52	225S/M	247	7.8	2.3	2.6	0.76985	12/26	380	70	1480	89.0	90.4	91.0	0.75	0.83	0.88	68.5
45	60		142	8.3	2.5	2.8	0.76985	7/15		78	2960	85.0	87.9	89.0	0.77	0.84	0.87	83.9
46	63	250S/M	301	8.0	2.3	2.6	0.97981	7/15	440	70	1470	89.2	90.8	91.4	0.76	0.83	0.88	82.5
55	75		179	8.6	2.2	2.8	0.97981	6/13		78	2940	85.5	88.4	89.5	0.82	0.87	0.90	98.6

Электродвигатель для систем дымоудаления / КПД EFF2

2-скоростные электродвигатели – 200°С/2часа / С переключением числа полюсов VIII/IV
Постоянный момент

Номинальная мощность		Типоразмер по IEC	Момент (Torque) - Нм	Кратность пуска тока	Кратность пуска момента	Кратность максимального момента	Момент инерции (Inertia) - кг м²	Допустимое время пуска из горячего/холодного состояния (с.)	Вес (кг.)	Номинальный уровень звукового давления	Номинальная частота вращения, об/мин	400 В						Ном. Ток (Current) - (А)
												при величине нагрузки в % от ном.						
КВт.	Л.с.	КПД			Коефф. Мощности Cos φ													
		50	75	100	50	75	100											
50 Гц. – 400В- VIII/IV полюса (750/1500 об./мин)- соединение обмоток D / YY																		
0.27	0.37	80	3.79	2.5	1.8	1.8	0.00294	10/22	15	42	685	35.0	41.0	48.0	0.46	0.55	0.64	1.27
0.4	0.55		2.72	4.2	1.6	1.8	0.00294	9/20		51	1420	65.0	68.0	69.1	0.60	0.71	0.81	1.03
0.4	0.54	90S	5.42	3.2	2.0	2.0	0.00504	13/29	19	43	700	40.0	50.0	53.0	0.42	0.52	0.60	1.82
0.7	0.95		4.77	5.0	1.8	2.0	0.00504	8/18		53	1400	71.5	73.0	73.0	0.68	0.80	0.86	1.61
0.52	0.71	90L	7.12	3.3	2.0	2.0	0.00672	8/18	23	43	700	45.0	53.0	57.0	0.42	0.53	0.63	2.09
0.9	1.22		6.16	5.2	1.8	2.0	0.00672	7/15		54	1390	73.5	75.0	75.0	0.70	0.81	0.86	2.01
0.7	0.95	100L	9.40	4.2	1.9	2.2	0.01121	13/29	29	50	710	60.0	66.0	68.0	0.42	0.53	0.64	2.32
1.1	1.5		7.32	5.8	2.0	2.4	0.01121	6/13		55	1440	71.0	75.0	75.0	0.61	0.74	0.82	2.58
1.1	1.5	100L	15.1	4.2	1.9	2.3	0.01289	12/26	31	50	700	62.0	67.0	68.5	0.44	0.56	0.66	3.51
1.8	2.45		12.0	5.5	2.1	2.4	0.01289	6/13		55	1430	70.0	75.0	75.0	0.64	0.75	0.82	4.22
1.5	2	112M	19.5	5.0	2.5	2.5	0.02617	8/18	45	46	720	66.0	71.0	75.0	0.43	0.53	0.64	4.51
2.5	3.4		16.6	7.0	2.5	2.7	0.02617	6/13		57	1440	78.0	80.0	80.5	0.72	0.82	0.88	5.09
1.9	2.58	132S	25.2	6.3	2.6	2.6	0.07527	7/15	68	48	720	70.0	74.5	76.0	0.44	0.57	0.67	5.39
3.7	5		24.6	7.0	2.4	2.4	0.07527	6/13		62	1430	79.2	80.1	82.0	0.78	0.87	0.90	7.24
3.3	4.5	132M/L ²⁾	43.9	6.3	2.6	2.8	0.09535	10/22	80	48	720	74.0	77.0	78.0	0.47	0.60	0.70	8.72
5.5	7.5		36.8	7.5	2.7	2.7	0.09535	6/13		62	1430	79.6	80.6	82.5	0.78	0.87	0.90	10.7
3.7	5	160M	48.1	5.4	2.3	2.8	0.12927	10/22	119	51	730	72.5	77.5	79.5	0.43	0.55	0.65	10.3
7	9.5		46.0	6.5	2.2	2.6	0.12927	6/13		64	1450	83.5	84.2	84.5	0.79	0.87	0.90	13.3
5.5	7.5	160M	73.2	5.0	2.1	2.4	0.14364	15/33	119	51	720	74.0	77.5	79.6	0.48	0.60	0.70	14.2
8.8	12		58.1	6.5	2.1	2.4	0.14364	7/15		64	1450	83.2	84.3	84.5	0.79	0.86	0.88	17.1
7	9.5	160L	92.0	5.0	2.3	2.4	0.16518	12/26	127	51	725	75.0	79.5	80.5	0.46	0.58	0.68	18.5
11	15		72.4	6.5	2.2	2.6	0.16518	6/13		64	1455	84.0	85.0	85.0	0.77	0.86	0.89	21.0
11	15	180L	144	7.3	2.3	2.5	0.30337	6/13	177	51	730	82.0	82.6	84.0	0.50	0.63	0.70	27.0
18	24.5		118	8.5	2.2	2.4	0.30337	6/13		69	1460	85.8	86.3	87.0	0.81	0.88	0.90	33.2
17	23	200L	220	4.5	2.0	2.2	0.50227	26/57	255	53	735	84.5	86.5	87.2	0.54	0.67	0.74	38.0
27	37		177	6.0	2.0	2.4	0.50227	10/22		67	1465	88.0	89.0	89.5	0.85	0.89	0.91	47.8
22	30	225S/M	289	7.5	2.0	2.3	1.22377	9/20	360	56	730	86.5	87.5	88.0	0.65	0.76	0.82	44.0
32	43.5		209	8.5	2.0	2.5	1.22377	6/13		70	1465	87.5	88.5	89.0	0.89	0.93	0.94	55.2
26	35	225S/M	339	7.5	2.0	2.3	1.36497	7/15	425	56	725	86.2	87.3	88.0	0.67	0.78	0.82	52.0
37	50		242	8.8	2.0	2.3	1.36497	6/13		70	1450	87.2	88.1	88.7	0.85	0.89	0.91	66.2
33	45	250S/M	433	7.2	1.9	2.2	1.55324	6/13	450	56	730	87.0	88.3	89.0	0.67	0.78	0.82	65.3
47	64		308	9.0	2.2	2.4	1.55324	6/13		70	1460	87.5	88.4	90.0	0.86	0.90	0.92	81.9
38	52	280S/M	494	5.0	1.8	2.2	3.33245	25/55	650	59	740	87.8	89.5	90.5	0.53	0.63	0.69	87.8
56	76		359	7.0	1.8	2.2	3.33245	12/26		77	1485	89.5	90.5	91.0	0.83	0.86	0.88	101
46	63	280S/M	602	4.5	1.7	2.0	2.5692	30/66	690	59	735	89.0	90.0	90.2	0.53	0.63	0.70	105
67	91		430	7.0	2.0	2.2	2.5692	15/33		77	1485	90.5	91.4	91.8	0.84	0.88	0.89	118
56	76	315S/M	726	4.5	1.8	2.0	3.21158	30/66	890	62	735	89.5	90.5	91.0	0.53	0.64	0.70	127
83	113		536	7.0	2.0	2.2	3.21158	15/33		77	1480	90.5	91.5	92.0	0.84	0.88	0.90	145
78	106	315S/M	1006	7.0	1.8	2.2	5.28596	10/22	990	62	740	88.6	90.6	91.1	0.65	0.76	0.80	154
115	156		738	8.4	2.0	2.3	5.28596	6/13		77	1485	88.0	90.0	91.2	0.88	0.90	0.92	198

2) Для монтажного исполнения «на корпус» типоразмер 132M/L не производится
С монтажным исполнением «на корпус» доступны размеры до 250S/M
Приведенные размеры могут быть изменены без уведомления

Электродвигатель для систем дымоудаления / КПД EFF2

2-скоростные электродвигатели – 200°C/2часа / С переключением числа полюсов VI/IV
Постоянный момент

Номинальная мощность		Типоразмер по IEC	Момент (Torque) - Нм	Кратность пускового тока	Кратность пускового момента	Кратность максимального Момент	Момент инерции (Inertia) - кг м ²	Допустимое время пуска из горячего/холодного состояния (с.)	Вес (кг.)	Номинальный уровень звукового давления	Номинальная частота вращения, об/мин	400 В						Ном. Ток (Current) - (А)
КВт.	Л.с.											при величине нагрузки в % от ном.						
												КПД			Кэфф. Мощности Cos φ			
		50	75	100	50	75	100											
50 Гц. – 400В- VI/IV полюса (1000/1500 об./мин)- соединение обмоток Y / Y																		
0.22	0.3	80	2.19	4.0	2.3	2.8	0.00346	11/24	12	48	960	37.0	46.0	52.0	0.41	0.50	0.56	1.09
0.32	0.43		2.07	5.2	2.1	2.6		6/13		54	1460	48.0	55.0	61.0	0.40	0.51	0.59	1.28
0.26	0.36	80	2.63	3.5	2.1	2.7	0.00346	12/26	12	48	960	37.0	46.0	52.0	0.43	0.52	0.60	1.20
0.4	0.54		2.60	5.0	1.8	2.9		8/18		54	1460	50.0	58.0	62.0	0.49	0.60	0.69	1.35
0.38	0.52	90S	3.77	6.2	2.4	3.3	0.00560	6/13	16	45	970	48.0	58.0	63.7	0.40	0.50	0.59	1.46
0.65	0.88		4.23	6.4	2.0	2.9		5/11		57	1460	61.5	68.0	72.3	0.52	0.64	0.74	1.75
0.55	0.75	90L	5.49	4.0	2.2	2.9	0.00672	12/26	20	45	960	52.0	60.0	65.0	0.41	0.52	0.61	2.00
0.9	1.22		5.95	5.6	2.0	2.8		5/11		57	1440	67.0	72.0	73.0	0.54	0.67	0.77	2.31
0.9	1.22	100L	9.07	4.7	2.2	2.4	0.01121	9/20	21	44	945	59.0	65.0	67.7	0.51	0.62	0.71	2.70
1.3	1.77		8.63	5.8	1.8	2.4		8/18		59	1440	69.5	72.0	72.4	0.61	0.72	0.81	3.20
1.1	1.5	100L	11.2	4.5	2.1	2.3	0.00925	9/20	25	44	940	65.0	69.0	69.2	0.48	0.61	0.74	3.10
1.7	2.3		11.2	6.0	2.0	2.7		5/11		59	1440	73.5	76.5	76.7	0.56	0.70	0.80	4.00
1.5	2	112M	14.5	5.8	2.6	3.0	0.01889	10/22	36	48	970	70.0	74.0	77.0	0.51	0.62	0.69	4.08
2.3	3.1		14.9	6.6	1.8	2.6		5/11		61	1460	73.0	76.0	78.0	0.63	0.75	0.81	5.25
2	2.7	132S	19.3	6.2	2.8	3.2	0.05072	9/20	68	52	985	63.0	70.0	73.0	0.45	0.57	0.66	5.99
3.1	4.2		20.2	7.8	2.2	2.9		12/26		65	1460	82.0	84.0	84.2	0.64	0.75	0.83	6.40
2.8	3.8	132M	27.1	7.9	2.5	2.9	0.06242	9/20	79	52	985	77.0	81.0	82.0	0.48	0.60	0.69	7.14
4.3	5.8		27.8	7.2	2.2	2.5		8/18		65	1465	80.0	81.0	82.0	0.70	0.80	0.85	8.90
4.3	5.8	160M	41.8	5.5	2.0	2.6	0.11565	8/18	96	56	975	79.0	80.0	81.0	0.59	0.74	0.82	9.34
6.6	8.97		42.7	6.9	2.0	3.0		5/11		68	1475	76.0	80.0	82.0	0.60	0.75	0.84	13.8
5.7	7.7	160L	55.5	5.7	2.0	2.6	0.14456	7/15	127	56	975	80.5	81.5	82.6	0.60	0.75	0.83	12.0
8.7	11.8		56.4	6.0	1.9	3.0		6/13		68	1470	79.2	82.5	83.4	0.67	0.80	0.87	17.3
9.5	12.9	180M ¹⁾	92.5	8.4	2.5	2.9	0.30532	5/11	179	56	980	86.0	86.5	87.0	0.78	0.86	0.87	18.1
14	19		90.8	8.6	2.1	3.0		5/11		71	1470	86.5	87.0	87.2	0.88	0.91	0.92	25.2
11	15	180L	108	6.5	2.0	2.2	0.33308	5/11	200	56	975	84.0	85.0	85.5	0.80	0.86	0.88	21.1
16.5	22.4		107	9.6	2.4	2.9		5/11		71	1470	86.5	87.5	88.0	0.85	0.90	0.93	29.1
16	21.7	200L	155	7.0	2.7	2.8	0.46939	8/18	280	58	985	88.0	89.5	90.0	0.64	0.75	0.81	31.7
24	32.6		155	7.0	2.3	2.6		10/22		74	1475	88.5	90.0	90.0	0.80	0.87	0.89	43.2
21	28.5	225S/M	202	7.0	2.8	3.0	0.77479	7/15	379	61	990	84.0	87.0	88.3	0.55	0.68	0.78	44.0
31	42		198	7.7	2.5	3.3		7/15		76	1490	85.0	87.5	88.5	0.70	0.80	0.86	58.8
25	34	225S/M	241	7.0	2.9	3.2	0.91566	7/15	469	61	990	85.0	87.0	88.0	0.52	0.66	0.74	55.4
37	50		237	8.1	2.4	3.2		7/15		76	1480	90.5	91.0	91.5	0.76	0.85	0.88	66.3
32	43.5	250S/M	309	6.8	2.7	3.4	1.16219	6/13	520	61	990	86.3	88.0	89.0	0.57	0.69	0.77	67.4
47	64		303	8.6	2.6	3.4		7/15		76	1485	90.0	91.5	92.0	0.76	0.85	0.88	83.8
45	60	280S/M	424	7.1	2.9	2.4	2.58594	11/24	685	66	995	87.0	89.0	90.0	0.60	0.70	0.75	96.2
66	90		426	8.5	2.5	3.0		11/24		81	1485	89.0	91.0	92.0	0.72	0.82	0.86	120
54	73	280S/M	518	7.1	3.0	2.5	3.07081	14/31	810	66	990	87.5	90.0	91.0	0.60	0.70	0.75	114
80	109		516	8.4	2.6	3.1		10/22		81	1485	89.5	91.5	92.5	0.75	0.83	0.86	145
62	84	315S/M	596	7.7	3.0	3.3	3.39405	11/24	898	69	990	85.0	88.5	90.0	0.56	0.67	0.72	138
92	126		596	8.5	2.8	2.9		9/20		81	1485	88.0	90.5	91.5	0.80	0.86	0.87	169
75	100	315S/M*	709	7.0	2.9	2.8	3.79811	5/11	1005	69	990	86.0	89.0	90.0	0.60	0.69	0.75	160
110	150		712	6.6	2.2	2.4		5/11		81	1480	89.0	91.0	92.0	0.81	0.86	0.88	196

Электродвигатель для систем дымоудаления / КПД EFF2

1-скоростные электродвигатели – 300°С/1час

Номинальная мощность		380 В									415 В								
		Номинальная частота вращения (об./мин)	при величине нагрузки в % от ном.						Ном. Ток (Current) – (А)	Номинальная частота вращения (об./мин)	при величине нагрузки в % от ном.						Номинальный ток		
			КПД			Кэфф. Мощности Cos φ					КПД			Кэфф. Мощности Cos φ					
КВт.	Л.с.	50	75	100	50	75	100	50	75	100	50	75	100	50	75	100			
VI полюсов - 1000 об./ мин.																			
0.25	0.33	945	54.0	62.0	65.0	0.47	0.59	0.68	0.86	955	50.0	58.0	63.0	0.41	0.51	0.62	0.89		
0.37	0.5	920	56.0	64.0	66.0	0.49	0.62	0.72	1.18	935	52.0	61.0	64.0	0.42	0.54	0.64	1.26		
0.55	0.75	920	62.0	65.8	68.0	0.54	0.67	0.77	1.60	935	58.0	64.0	66.0	0.47	0.59	0.68	1.70		
0.75	1	910	71.5	72.8	71.5	0.58	0.71	0.79	2.02	930	68.5	72.4	72.4	0.50	0.64	0.73	1.97		
1.1	1.5	915	72.0	75.5	74.8	0.55	0.69	0.78	2.86	935	70.0	75.2	75.2	0.46	0.61	0.72	2.83		
1.5	2	930	75.0	77.5	77.0	0.58	0.70	0.76	3.89	950	73.0	77.3	77.6	0.50	0.63	0.71	3.79		
2.2	3	930	79.0	80.8	79.7	0.58	0.70	0.76	5.52	950	76.0	80.3	80.5	0.50	0.63	0.72	5.28		
3	4	955	81.0	83.0	82.0	0.61	0.72	0.79	7.04	965	79.0	82.5	82.6	0.53	0.66	0.74	6.83		
4	5.5	955	84.5	85.7	85.4	0.61	0.72	0.79	9.01	965	82.6	85.3	85.9	0.56	0.67	0.75	8.64		
5.5	7.5	955	85.0	86.1	85.6	0.58	0.71	0.77	12.7	965	83.0	85.5	86.0	0.53	0.65	0.74	12.0		
7.5	10	965	87.5	88.4	87.5	0.66	0.78	0.83	15.7	970	86.5	88.0	88.0	0.58	0.71	0.79	15.0		
11	15	970	88.0	88.5	88.0	0.67	0.78	0.84	22.6	975	86.5	88.0	88.3	0.58	0.72	0.80	21.7		
15	20	960	89.0	90.0	89.5	0.84	0.89	0.91	28.0	970	89.0	90.5	90.5	0.80	0.87	0.90	25.6		
18.5	25	970	89.7	90.7	89.8	0.74	0.82	0.86	36.4	980	88.9	90.3	91.2	0.66	0.76	0.82	34.4		
22	30	970	89.6	91.0	91.2	0.74	0.82	0.85	43.1	980	88.4	90.7	91.3	0.66	0.76	0.82	40.9		
30	40	980	91.0	91.8	91.6	0.80	0.86	0.88	56.5	985	90.0	91.8	92.2	0.73	0.81	0.86	52.6		
37	50	980	90.5	92.5	92.4	0.80	0.86	0.88	69.1	985	89.5	92.4	92.6	0.73	0.82	0.86	64.6		
45	60	985	91.0	92.3	92.6	0.72	0.81	0.85	86.9	990	90.0	92.3	92.7	0.64	0.76	0.82	82.4		
55	75	985	92.0	93.2	93.4	0.74	0.84	0.87	103	990	91.2	93.2	93.6	0.68	0.80	0.84	97.3		
75	100	985	92.0	93.5	93.5	0.74	0.82	0.86	142	990	91.2	93.5	93.8	0.69	0.80	0.84	132		
90	125	985	92.8	93.9	93.6	0.75	0.83	0.86	170	990	92.2	93.9	93.9	0.71	0.79	0.84	159		
110	150	985	93.6	94.4	94.4	0.74	0.82	0.85	208	985	93.2	94.5	94.7	0.69	0.79	0.83	195		
132	175	990	93.0	94.7	94.5	0.70	0.80	0.82	259	995	92.0	94.7	94.7	0.60	0.70	0.77	252		
200	270	990	94.0	94.7	94.8	0.74	0.81	0.83	386	990	93.0	94.3	94.8	0.66	0.75	0.79	372		
250	340	995	94.3	95.2	95.5	0.74	0.81	0.83	479	995	93.7	95.0	95.8	0.67	0.77	0.81	448		
315	430	985	94.8	96.0	95.8	0.73	0.80	0.82	609	990	93.8	95.6	95.8	0.65	0.76	0.80	572		
КОНСТРУКЦИЯ ПОВЫШЕННОЙ МОЩНОСТИ.																			
3	4	955	80.0	82.0	83.9	0.59	0.70	0.76	7.15	965	76.5	81.4	84	0.48	0.6	0.69	7.20		
4	5.5	955	84.5	85.7	85.4	0.61	0.72	0.79	9.01	965	82.6	85.3	85.9	0.56	0.67	0.75	8.64		
45	60	980	91.5	92.3	92.5	0.82	0.87	0.89	83.0	985	90.5	92.3	92.7	0.75	0.83	0.87	77.6		
75	100	985	92.0	93.5	93.5	0.74	0.82	0.86	142	990	91.2	93.5	93.8	0.69	0.8	0.84	132		
132	175	980	93.7	94.5	94.4	0.75	0.83	0.86	247	985	93.3	94.7	94.7	0.70	0.80	0.84	231		
VIII полюсов - 750 об./ мин.																			
0.18	0.25	690	43.0	52.0	54.5	0.45	0.56	0.65	0.77	710	37.0	46.0	53.0	0.41	0.50	0.59	0.80		
0.25	0.33	670	50.5	56.5	56.5	0.48	0.59	0.69	0.97	690	45.0	53.5	56.5	0.42	0.53	0.61	1.01		
0.37	0.5	685	54.0	61.0	62.0	0.46	0.56	0.67	1.35	700	48.0	57.0	60.0	0.40	0.50	0.60	1.43		
0.55	0.75	680	59.0	64.5	65.5	0.48	0.59	0.69	1.85	700	55.0	61.5	64.5	0.41	0.52	0.61	1.94		
0.75	1	695	67.0	71.0	70.5	0.46	0.58	0.66	2.45	710	63.0	69.0	70.5	0.38	0.50	0.60	2.47		
1.1	1.5	690	68.0	72.0	72.0	0.47	0.60	0.68	3.41	710	64.0	70.5	72.2	0.40	0.52	0.62	3.42		
1.5	2	700	77.5	78.0	77.7	0.52	0.63	0.70	4.19	715	74.5	77.0	78.1	0.46	0.58	0.66	4.05		
2.2	3	710	79.5	81.8	82.1	0.56	0.68	0.75	5.43	720	77.5	81.2	82.6	0.50	0.62	0.71	5.22		
3	4	705	79.5	83.0	83.0	0.54	0.66	0.74	7.42	715	76.5	82.4	83.5	0.50	0.62	0.70	7.14		
4	5.5	725	82.6	84.8	85.9	0.51	0.64	0.72	9.83	730	80.0	83.7	86.0	0.44	0.57	0.66	9.80		
5.5	7.5	725	82.5	84.7	85.2	0.50	0.63	0.72	13.6	730	80.5	83.5	85.0	0.42	0.55	0.66	13.6		
7.5	10	720	84.5	86.0	85.3	0.54	0.66	0.74	18.1	730	82.5	85.5	85.5	0.48	0.60	0.70	17.4		
11	15	720	87.5	88.3	87.8	0.74	0.81	0.85	22.4	730	86.5	88.6	88.5	0.66	0.77	0.83	20.8		
15	20	725	87.5	88.9	88.9	0.61	0.72	0.77	33.3	730	85.5	88.3	88.9	0.50	0.64	0.72	32.6		
18.5	25	730	88.8	90.0	89.8	0.75	0.83	0.86	36.4	735	88.2	90.3	90.2	0.68	0.78	0.84	34.0		
22	30	730	89.4	90.9	90.5	0.76	0.84	0.86	42.9	735	88.6	91.0	91.2	0.71	0.80	0.84	40.0		
30	40	730	90.0	91.3	91.3	0.73	0.81	0.85	58.7	735	89.0	91.1	91.8	0.66	0.77	0.83	54.8		
37	50	735	91.0	92.2	92.1	0.70	0.79	0.82	74.4	740	90.0	92.2	92.4	0.64	0.75	0.79	70.5		
45	60	735	91.0	92.2	92.0	0.70	0.77	0.82	90.6	740	90.0	92.0	92.3	0.60	0.72	0.78	87.0		
55	75	735	91.6	93.2	92.8	0.72	0.80	0.83	108	740	90.7	93.0	93.0	0.65	0.76	0.80	103		
75	100	735	92.4	93.3	93.3	0.70	0.80	0.83	147	740	91.6	93.4	93.4	0.64	0.78	0.81	138		
90	125	735	92.9	93.9	94.0	0.73	0.81	0.84	173	740	92.1	93.7	94.2	0.67	0.75	0.81	164		
110	150	740	93.0	94.2	94.5	0.66	0.77	0.82	216	745	92.0	94.1	94.5	0.60	0.71	0.78	208		
132	175	740	93.5	94.6	94.8	0.66	0.75	0.81	261	745	92.5	94.4	94.8	0.60	0.71	0.77	252		
160	220	740	93.8	94.8	94.8	0.68	0.77	0.81	317	745	92.8	94.7	94.7	0.60	0.72	0.79	298		
200	270	740	93.8	94.8	95.1	0.65	0.75	0.81	394	745	92.8	94.4	95.2	0.56	0.69	0.77	380		
КОНСТРУКЦИЯ ПОВЫШЕННОЙ МОЩНОСТИ.																			
7.5	10	720	84.5	86.0	85.3	0.54	0.66	0.74	18.1	730	82.5	85.5	85.5	0.48	0.60	0.70	17.4		
37	50	730	89.5	91.5	91.0	0.72	0.82	0.86	71.8	735	88.5	91.5	91.5	0.64	0.76	0.82	68.6		
55	75	735	91.6	93.2	92.8	0.72	0.80	0.83	108	740	90.7	93.0	93.0	0.65	0.76	0.80	103		
110	150	735	93.0	94.1	94.8	0.66	0.75	0.80	220	740	92.0	94.1	94.8	0.56	0.71	0.77	210		

Электродвигатель для систем дымоудаления / КПД EFF2

2-скоростные электродвигатели – 300°С/1час / С переключением числа полюсов IV/II

Переменный момент

Номинальная мощность		Типоразмер по IEC	Момент (Torque) - Нм	Кратность пускового тока	Кратность пускового момента	Кратность максимального момента	Момент инерции (Inertia) - кг м²	Допустимое время пуска из горячего/холодного состояния (с.)	Вес (кг.)	Номинальный уровень звукового давления	Номинальная частота вращения, об/мин	400 В						Ном. Ток (Current) - (А)
												при величине нагрузки в % от ном.						
КВт.	Л.с.											КПД			Коэфф. Мощности Cos φ			
												50	75	100	50	75	100	
50 Гц. – 400В- IV/II полюса (1500/3000 об./мин)- соединение обмоток Y / Y																		
0.2	0.27	80	1.35	4.5	2.0	2.5	0.00242	30/66	44	14	1400	64.0	68.0	68.5	0.48	0.61	0.70	0.60
0.8	1.08		2.69	6.0	2.5	3.2	0.00242	8/18	59		2820	70.0	72.0	73.0	0.66	0.77	0.83	1.91
0.25	0.33	80	1.67	3.8	2.2	2.5	0.00294	30/66	44	15	1390	66.0	70.0	70.5	0.48	0.60	0.68	0.75
1.1	1.5		3.75	6.0	2.5	2.8	0.00294	8/18	59		2810	74.0	75.0	75.0	0.71	0.83	0.88	2.41
0.37	0.5	90S	2.45	4.5	2.0	2.1	0.00476	18/40	47	20	1435	62.3	67.4	68.8	0.45	0.54	0.62	1.25
1.5	2		4.84	6.5	2.5	3.0	0.00476	6/13	68		2900	68.0	75.0	76.4	0.62	0.73	0.80	3.54
0.5	0.68	90L	3.36	3.5	1.8	2.2	0.00616	13/29	47	22	1420	67.0	70.0	71.0	0.47	0.58	0.66	1.54
2.2	3		7.41	6.0	2.2	2.6	0.00616	6/13	68		2845	75.0	77.8	78.9	0.71	0.80	0.87	4.63
0.65	0.88	100L	4.31	4.5	2.1	2.2	0.00765	22/48	51	30	1435	72.0	76.5	77.5	0.56	0.67	0.73	1.66
2.5	3.4		8.26	6.5	2.3	2.8	0.00765	6/13	67		2890	78.0	80.0	81.0	0.70	0.81	0.86	5.18
0.8	1.08	100L	5.30	4.6	2.1	2.2	0.00918	18/40	51	33	1430	75.0	77.0	77.5	0.57	0.68	0.75	1.99
3.1	4.2		10.2	7.2	2.3	2.8	0.00918	6/13	67		2890	80.0	81.5	82.0	0.73	0.83	0.88	6.20
1.1	1.5	112M	7.32	5.0	1.8	2.6	0.01741	22/48	55	43	1440	74.0	78.5	79.0	0.55	0.66	0.72	2.79
4.4	5.9		14.3	7.8	2.4	3.0	0.01741	7/15	64		2890	82.5	83.5	84.0	0.76	0.84	0.88	8.59
1.5	2	132S	9.62	5.6	2.0	2.4	0.02430	38/84	58	58	1460	77.0	81.5	83.0	0.50	0.62	0.71	3.67
6	8		19.2	8.3	2.5	3.0	0.02430	6/13	68		2930	83.5	85.0	85.0	0.73	0.84	0.89	11.4
2	2.7	132M	12.9	5.8	1.9	2.0	0.02804	38/84	58	67	1470	80.0	82.0	83.0	0.51	0.63	0.72	4.83
8	10.8		25.9	8.5	2.6	2.7	0.02804	6/13	68		2930	82.8	84.0	85.0	0.77	0.85	0.89	15.3
3	4	160M	19.1	6.0	2.0	2.4	0.05294	28/62	62	118	1470	80.0	83.0	84.0	0.50	0.63	0.71	7.26
12	16		38.1	8.5	2.5	2.9	0.05294	6/13	70		2950	83.0	85.0	86.0	0.71	0.81	0.87	23.1
4	5.5	160L	26.3	6.0	2.2	2.4	0.06766	30/66	62	135	1470	83.5	84.5	85.0	0.50	0.63	0.71	9.57
16	21.7		51.7	8.6	2.6	3.0	0.06766	6/13	70		2950	85.0	86.5	87.0	0.73	0.82	0.87	30.5
5.5	7.5	180M ¹⁾	36.0	4.7	1.6	2.7	0.17939	40/88	64	160	1465	84.5	87.0	87.0	0.54	0.65	0.72	12.7
20	27.2		64.7	9.2	2.7	3.5	0.17939	6/13	70		2955	87.5	89.5	90.0	0.76	0.84	0.89	36.0
6.3	8.6	180L	41.2	4.7	1.6	2.4	0.21527	35/77	64	180	1465	86.5	88.0	88.5	0.54	0.65	0.72	14.3
25	34		81.0	8.9	2.7	3.4	0.21527	6/13	70		2950	90.0	90.7	91.0	0.76	0.85	0.89	44.6
8.5	11.5	200L	55.0	4.2	2.0	2.0	0.34474	50/110	67	242	1470	88.5	89.5	90.0	0.58	0.69	0.74	18.4
33	44.8		106	8.2	3.2	2.8	0.34474	10/22	74		2960	89.5	91.0	91.2	0.80	0.87	0.89	58.7
9	12.2	225S/M	57.71	6.1	2.3	2.6	0.39467	28/62	70	366	1485	85.0	88.0	88.5	0.55	0.65	0.72	20.4
37	50		118.25	8.7	2.6	3.0	0.39467	6/13	78		2970	88.5	90.0	90.5	0.81	0.87	0.90	65.6
12	16.3	225S/M	77.88	6.3	2.2	2.4	0.76985	23/51	70	385	1470	86.0	87.0	88.2	0.57	0.67	0.73	26.9
46	63		149.5	8.8	2.4	2.8	0.76985	6/13	78		2960	85.0	88.0	90.6	0.76	0.84	0.90	81.4
15	20	250S/M	94.92	5.2	1.9	2.2	1.08479	32/70	70	450	1480	88.5	89.7	90.5	0.64	0.73	0.76	31.5
55	75		177.37	8.5	2.3	2.7	1.08479	6/13	78		2970	89.8	90.8	91.0	0.85	0.89	0.91	95.9

Примечание.

1) Для монтажного исполнения « крепление на корпус» выберите типоразмер 180L

Все приведенные размеры могут быть изменены без уведомления

Электродвигатель для систем дымоудаления / КПД EFF2

2-скоростные электродвигатели – 300°С/1час / С переключением числа полюсов VIII/IV
Переменный момент

Номинальная мощность		Типоразмер по IEC	Момент (Torque) - Нм	Кратность пускового тока	Кратность пускового момента	Кратность максимального момента	Момент инерции (Inertia) - кг м ²	Допустимое время пуска из горячего/холодного состояния (с.)	Вес (кг.)	Номинальный уровень звукового давления	Номинальная частота вращения, об/мин	400 В						Ном. Ток (Current) - (А)
КВт.	Л.с.											при величине нагрузки в % от ном.						
												КПД			Коэфф. Мощности Cos φ			
		50			75			100										
50 Гц. – 400В- VIII/IV полюса (750/1500 об./мин)- соединение обмоток Y / YY																		
0.15	0.2	80	1.98	3.1	2.3	2.5	20/44	42	710	31.0	39.0	46.0	0.47	0.54	0.62	0.76		
0.6	0.8		3.90	5.5	2.2	2.7	0.00294	6/13	15	51	1440	57.0	65.0	68.5	0.51	0.64	0.72	1.76
0.2	0.27	80	2.75	2.7	1.7	2.0	18/40	42	690	37.0	45.0	49.5	0.50	0.60	0.66	0.88		
0.8	1.08		5.36	4.7	1.7	2.1	0.00294	6/13	15	51	1415	64.0	69.0	70.0	0.59	0.73	0.83	1.99
0.3	0.4	90S	3.99	3.1	2.2	2.2	28/62	43	705	46.0	54.0	57.0	0.42	0.50	0.59	1.29		
1.2	1.6		7.86	5.5	2.3	2.7	0.00560	6/13	20	53	1430	72.0	75.0	76.0	0.55	0.69	0.78	2.92
0.4	0.55	90L	5.52	3.2	2.2	2.3	17/37	43	700	49.0	56.0	59.0	0.40	0.50	0.58	1.69		
1.6	2.17		10.7	5.7	2.3	2.6	0.00672	6/13	23	54	1420	73.0	76.0	77.0	0.57	0.70	0.79	3.80
0.55	0.75	100L	7.53	3.5	2.3	2.5	20/44	50	700	55.0	63.0	65.0	0.40	0.52	0.61	2.00		
2.2	3		14.7	6.9	2.5	2.8	0.01345	6/13	30	55	1430	77.0	79.0	80.0	0.62	0.75	0.82	4.84
0.7	0.95	100L	9.67	3.6	2.2	2.4	20/44	50	690	58.0	64.5	66.5	0.42	0.53	0.63	2.41		
2.8	3.8		18.9	6.0	2.4	2.6	0.01457	6/13	33	55	1410	77.5	80.0	80.0	0.64	0.77	0.84	6.01
1	1.4	112M	13.9	4.0	2.0	2.1	18/40	46	710	70.0	73.0	74.0	0.50	0.64	0.71	2.75		
3.8	5.2		25.4	7.0	2.6	2.8	0.02617	6/13	43	57	1440	76.0	78.5	80.0	0.62	0.76	0.83	8.26
1.3	1.77	132S	17.0	6.2	2.1	2.8	20/44	48	730	72.0	75.0	76.5	0.48	0.61	0.70	3.50		
5	6.8		33.2	8.5	2.7	2.8	0.07527	6/13	68	62	1440	77.0	79.0	80.0	0.71	0.82	0.87	10.4
1.8	2.45	132M/L ²⁾	23.7	6.2	2.1	2.5	21/46	48	725	76.0	79.0	80.0	0.50	0.63	0.70	4.64		
7.2	9.8		48.1	8.5	2.7	2.7	0.09535	6/13	80	62	1430	79.0	81.0	82.0	0.71	0.82	0.88	14.4
3	4	160M	38.8	4.3	1.7	2.1	30/66	51	725	81.0	82.0	82.5	0.54	0.67	0.75	7.00		
11	15		72.4	7.0	2.4	2.7	0.14364	6/13	119	64	1455	84.0	85.5	86.0	0.71	0.83	0.88	21.0
3.5	4.8	160L	46.5	4.2	1.9	2.2	30/66	51	725	81.0	83.0	83.0	0.51	0.64	0.72	8.45		
14	19		91.7	7.2	2.6	2.9	0.18673	6/13	135	64	1455	84.0	86.0	86.5	0.71	0.83	0.88	26.5
4.3	5.8	180M ¹⁾	55.8	4.0	1.7	2.0	20/44	51	730	80.0	83.0	84.2	0.39	0.50	0.58	12.7		
17	23		110	8.0	2.4	2.8	0.19734	7/15	162	69	1475	88.6	89.5	89.5	0.62	0.75	0.82	33.4
5	6.8	180L	65.4	5.1	2.0	2.0	20/44	51	730	79.0	82.7	82.7	0.40	0.54	0.62	14.1		
20	27		129	8.8	2.5	2.6	0.33095	7/15	177	69	1470	85.0	88.0	89.0	0.65	0.77	0.84	38.6
6.5	8.8	200L	84.1	3.6	1.9	2.0	20/44	53	735	83.5	86.5	87.0	0.43	0.54	0.60	18.0		
28	38		180	7.4	2.6	2.8	0.38609	8/18	235	70	1480	90.5	91.5	91.5	0.71	0.81	0.85	52.0
8	10.8	200L*	104	4.0	1.8	2.0	20/44	53	730	82.5	86.0	87.0	0.41	0.53	0.61	21.8		
35	47		225	7.8	2.4	2.8	0.41370	6/13	255	70	1470	89.0	90.0	90.5	0.66	0.78	0.83	67.3
9.2	12.5	225S/M	119	5.5	2.8	3.1	18/40	56	740	81.0	85.0	87.0	0.43	0.53	0.60	25.4		
37	50		237	9.5	3.1	4.2	0.75686	6/13	360	70	1485	86.5	89.0	90.0	0.62	0.74	0.80	74.2
11	15	225S/M	142	5.0	2.2	2.2	20/44	56	740	83.0	86.0	87.0	0.47	0.58	0.67	27.2		
44	59.7		283	8.0	2.4	3.0	1.12963	8/18	425	74	1480	89.0	90.5	91.0	0.73	0.83	0.87	80.2
14.7	19.9	250S/M	190	4.6	1.8	2.0	18/40	56	735	86.0	87.5	88.0	0.45	0.58	0.66	36.5		
55	75		356	9.0	2.6	3.0	1.55324	6/13	450	74	1480	89.0	90.5	91.0	0.71	0.82	0.87	100
17	23	280S/M	218	4.2	1.5	1.6	20/44	59	740	83.2	86.4	88.6	0.47	0.57	0.63	44.0		
68	92.3		437	8.0	2.5	2.5	3.33245	10/22	650	74	1485	85.1	89.0	90.0	0.76	0.83	0.86	127
20	27	280S/M	256	4.2	1.6	1.6	20/44	59	740	83.9	87.3	89.0	0.46	0.57	0.61	53.2		
80	109		516	8.6	2.7	2.8	3.67719	10/22	690	78	1485	86.5	89.0	90.3	0.76	0.81	0.84	152
27	37	315S/M	351	4.0	1.7	1.7	20/44	62	740	81.9	86.8	88.5	0.40	0.50	0.56	78.6		
110	150		709	8.5	2.6	2.7	4.82631	10/22	890	78	1485	88.0	90.2	91.3	0.69	0.72	0.82	212
33	44.8	315S/M	425	4.0	1.7	1.8	20/44	62	740	83.5	87.8	89.4	0.40	0.51	0.58	91.9		
130	177		837	8.4	2.6	2.7	5.40087	10/22	990	78	1485	87.3	90.0	91.3	0.65	0.76	0.82	251
40	55	315S/M*	522	4.0	1.6	1.6	20/44	62	740	89.2	91.0	91.3	0.43	0.59	0.59	107		
160	217		1026	8.0	2.3	2.5	5.40087	10/22	1000	78	1485	91.3	92.8	93.9	0.74	0.84	0.84	293

*Изоляция "Н" - ДТ 105К.

1) Для монтажного исполнения «на корпус» подходит типоразмер 180L
С монтажным исполнением «на корпус» доступны размеры до 250S/M. кроме 132M/L
Приведенные размеры могут быть изменены без уведомления

Электродвигатель для систем дымоудаления / КПД EFF2

2-скоростные электродвигатели – 300°С/1час / С переключением числа полюсов VI/IV
Переменный момент

Номинальная мощность		Типоразмер по IEC	Момент (Torque) - Нм	Кратность пускового тока	Кратность пускового момента	Кратность максимального момента	Момент инерции (Inertia) - кг м²	Допустимое время пуска из горячего/холодного состояния (с.)	Вес (кг.)	Номинальный уровень звукового давления	Номинальная частота вращения, об/мин	400 В						Ном. Ток (Current) - (А)
												при величине нагрузки в % от ном.						
												КПД			Коэфф. Мощности Cos φ			
КВт.	Л.с.	50	75	100	50	75	100											
50 Гц. – 400В- VI/IV полюса (1000/1500 об./мин)- соединение обмоток Y / Y																		
0.2	0.27	80	1.96	3.7	1.9	2.7	0.00328	9/20	11	48	970	31.0	40.0	46.0	0.44	0.52	0.60	1.05
0.55	0.75		3.63	5.0	1.9	2.7		6/13		54	1450	52.0	60.0	65.7	0.48	0.61	0.69	1.75
0.25	0.33	80	2.39	3.9	2.5	3.4	0.00346	7/15	12	48	970	33.0	41.5	48.0	0.42	0.50	0.57	1.32
0.75	1		4.91	4.7	1.4	2.1		6/13		54	1430	62.0	67.0	68.0	0.59	0.72	0.82	1.94
0.3	0.4	90S	2.90	5.1	2.6	3.2	0.00560	9/20	16	45	970	38.0	48.0	53.0	0.39	0.46	0.54	1.51
1.1	1.5		7.32	5.4	2.0	2.6		6/13		57	1440	65.0	71.0	72.5	0.51	0.65	0.75	2.92
0.37	0.5	90L	3.62	4.5	2.1	2.6	0.00672	8/18	20	45	970	40.0	50.0	55.0	0.43	0.50	0.60	1.62
1.5	2		9.76	5.5	1.9	2.4		6/13		57	1440	70.0	74.0	75.0	0.55	0.69	0.79	3.65
0.6	0.82	100L	5.94	5.0	2.2	3.1	0.01345	9/20	25	44	970	51.0	59.0	63.0	0.41	0.50	0.59	2.33
1.7	2.3		11.1	6.5	2.1	2.7		6/13		59	1450	68.0	73.0	75.0	0.52	0.65	0.74	4.42
0.7	0.95	100L	6.88	5.5	2.8	3.5	0.01000	10/22	27	44	970	57.0	64.0	68.0	0.40	0.50	0.60	2.48
2.2	3		14.7	6.0	1.7	2.2		6/13		59	1430	76.0	77.0	77.0	0.64	0.77	0.84	4.91
1	1.36	112M	9.70	6.2	3.0	3.5	0.02617	7/15	36	48	985	54.0	63.0	68.0	0.37	0.46	0.55	3.86
3	4		19.2	7.6	2.6	3.0		6/13		61	1460	76.0	80.0	81.0	0.58	0.70	0.78	6.85
1.5	2	132S	14.2	7.0	3.0	3.8	0.05071	8/18	68	52	990	64.0	71.0	76.0	0.35	0.45	0.53	5.38
4.5	6		28.8	7.5	2.8	3.1		8/18		65	1465	76.0	80.0	82.0	0.58	0.70	0.78	10.2
2.2	3	132M	21.3	7.4	2.8	3.2	0.06242	7/15	79	52	990	72.0	78.0	80.0	0.37	0.48	0.57	6.96
6	8.1		38.8	7.8	2.5	3.1		6/13		65	1465	75.0	80.0	82.0	0.57	0.70	0.78	13.7
2.5	3.4	160M	24.4	7.0	2.5	3.6	0.11491	12/26	96	56	980	74.5	79.0	81.0	0.49	0.64	0.74	6.02
5.5	7.5		35.7	7.5	2.0	3.3		6/13		68	1475	75.5	80.0	81.5	0.60	0.74	0.83	11.7
3.3	4.5	160M	32.4	4.0	2.0	2.3	0.10610	18/40	120	56	975	75.5	78.5	79.0	0.48	0.61	0.69	8.74
10	13.6		64.8	7.0	3.0	3.2		7/15		68	1475	83.0	86.0	87.0	0.56	0.69	0.76	22.0
3.5	4.8	160M	34.4	6.6	2.3	3.2	0.14364	9/20	118	56	980	77.0	81.0	82.0	0.53	0.68	0.78	7.90
7.5	10		47.6	8.0	2.2	3.5		6/13		68	1475	78.0	82.0	83.5	0.60	0.75	0.83	15.6
4.5	6	160L	43.2	4.5	1.9	2.0	0.13131	8/18	135	56	975	77.0	79.0	79.0	0.56	0.68	0.75	11.0
14	19		90.8	7.0	3.0	3.0		8/18		68	1470	84.5	87.0	88.0	0.66	0.77	0.82	28.0
5	6.8	180M ¹⁾	48.5	8.0	2.2	2.7	0.27579	6/13	163	56	985	85.0	86.0	86.0	0.73	0.83	0.87	9.65
11	15		71.7	10.0	2.6	3.3		5/11		71	1470	86.5	88.0	88.5	0.85	0.90	0.92	19.5
6.5	8.8	180M ¹⁾	63.1	7.6	2.1	2.9	0.33308	5/11	195	56	980	85.5	86.0	86.3	0.73	0.83	0.87	12.5
16	21.7		104.0	8.5	2.4	2.9		5/11		71	1465	88.0	88.5	88.5	0.89	0.91	0.92	28.4
8.5	11.5	180L	82.0	8.7	2.5	3.5	0.37922	5/11	230	56	985	86.5	87.5	87.5	0.68	0.80	0.86	16.3
20	27.2		130.4	9.0	2.4	3.3		5/11		71	1465	88.5	89.0	89.0	0.86	0.91	0.93	34.9
9	12.2	200L	86.6	8.1	3.0	3.2	0.50550	7/15	280	58	990	84.5	87.5	88.5	0.58	0.70	0.79	18.6
26	35.5		168.5	7.5	2.5	3.1		13/29		74	1480	88.5	90.5	90.5	0.74	0.83	0.87	47.7
12	16	225S/M	113.5	8.3	3.5	3.5	0.77479	9/20	379	61	990	82.0	85.5	87.0	0.50	0.62	0.71	28.0
34	46.2		218.5	8.5	2.5	3.2		6/13		76	1485	87.0	89.0	89.0	0.72	0.82	0.87	63.4
14	19	225S/M	134.8	8.0	3.2	3.3	0.84523	5/11	433	61	990	81.5	85.5	87.0	0.48	0.61	0.71	32.7
40	55		260.2	9.0	2.9	3.5		5/11		76	1485	88.5	90.5	91.0	0.71	0.81	0.87	72.9
18	24.4	250S/M	173.1	8.1	3.3	3.6	1.16219	9/20	520	61	990	86.0	88.0	89.0	0.51	0.65	0.73	40.0
50	68		321.6	8.6	2.6	3.4		5/11		76	1485	90.0	91.5	92.0	0.73	0.83	0.87	90.2
25	34	280S/M	241.2	8.0	3.6	3.2	2.58594	11/24	685	66	990	84.0	87.5	89.0	0.50	0.61	0.69	58.8
70	95		449.3	7.5	2.3	2.8		20/44		81	1485	90.5	92.0	93.0	0.78	0.85	0.87	125
28	38	280S/M	269.6	7.1	3.1	2.7	2.82838	24/53	748	66	990	86.0	89.0	90.5	0.55	0.66	0.73	61.2
80	109		513.8	9.0	2.7	3.4		12/26		81	1490	89.0	91.5	92.6	0.71	0.80	0.85	147
34	46	315S/M	324.7	8.8	3.7	3.4	3.39405	8/18	898	69	995	85.0	88.0	90.0	0.49	0.61	0.69	79.0
95	129		610.2	8.1	2.9	2.9		15/33		81	1485	91.0	92.7	93.5	0.79	0.85	0.88	167
40	54.3	315S/M	385.3	7.0	3.3	3.3	3.79810	15/33	1005	69	990	88.5	90.5	91.5	0.50	0.62	0.70	90.1
115	156		735.4	9.0	3.0	3.8		11/24		81	1490	91.4	93.2	93.9	0.62	0.73	0.80	221
45	60	315S/M	425.7	6.5	2.7	2.5	3.79810	8/18	1005	69	990	90.0	91.0	91.5	0.60	0.71	0.77	92.2
125	170		801.4	9.0	2.9	3.5		13/29		81	1490	93.0	94.0	94.5	0.70	0.80	0.83	230
55	75	315S/M	532.1	7.2	3.2	2.9	3.79810	5/11	1005	69	990	90	91	91.6	0.56	0.68	0.75	116
145	197		931.8	8.0	2.5	3.0		9/20		81	1485	93.5	94.5	94.5	0.73	0.83	0.84	264

1) Для монтажного исполнения «на корпус» подходит типоразмер 180L
С монтажным исполнением «на корпус» доступны размеры до 250S/M.
Приведенные размеры могут быть изменены без уведомления

Электродвигатель для систем дымоудаления / КПД EFF2

2-скоростные электродвигатели – 300°С/1час / С переключением числа полюсов IV/ II
Переменный момент

Номинальная мощность		Типоразмер по IEC	Момент (Torque) - Нм	Кратность пускового тока	Кратность пускового момента	Кратность максимального Момент	Момент инерции (Inertia) - кг м ²	Допустимое время пуска из горячего/холодного состояния (с.)	Вес (кг.)	Номинальный уровень звукового давления	Номинальная частота вращения, об/мин	400 В						Ном. Ток (Current) - (А)
												при величине нагрузки в % от ном.						
КВт.	Л.с.	КПД			Коэфф. Мощности Cos φ													
		50	75	100	50	75	100											
50 Гц. – 400В- IV/ II полюса (1500/3000 об./мин)- соединение обмоток D / YY																		
0.48	0.65	80	3.31	4.0	2.3	2.3	0.00079	20/44	14	44	1380	61.0	67.0	68.1	0.50	0.62	0.72	1.41
0.6	0.82		2.04	6.1	2.5	2.8		12/26		59	2830	69.0	72.0	73.0	0.72	0.82	0.87	1.36
0.7	0.95	80	4.91	4.0	2.2	2.2	0.00096	18/40	15	44	1360	65.0	68.0	68.4	0.50	0.62	0.71	2.08
0.85	1.15		2.86	6.2	2.5	2.8		10/22		59	2820	72.0	75.5	76.5	0.73	0.82	0.88	1.82
1.1	1.5	90S	7.53	5.0	2.1	2.2	0.00504	7/15	20	47	1400	71.0	73.5	74.0	0.66	0.78	0.84	2.55
1.4	1.9		4.85	6.0	2.2	2.2		6/13		68	2750	68.0	72.0	73.0	0.70	0.81	0.90	3.08
1.5	2	90L	9.96	5.2	2.3	2.4	0.00616	8/18	22	47	1410	73.0	75.3	76.0	0.61	0.76	0.83	3.43
1.9	2.6		6.50	5.5	2.3	2.5		6/13		68	2810	68.0	72.0	72.5	0.74	0.84	0.90	4.20
2	2.7	100L	13.5	6.0	2.4	2.4	0.00918	12/26	34	51	1410	72.4	75.5	76.2	0.62	0.74	0.83	4.56
2.4	3.3		8.08	6.7	2.4	2.5		8/18		67	2870	72.0	74.0	76.0	0.75	0.85	0.89	5.12
2.6	3.5	100L	17.4	5.5	2.4	2.5	0.00918	8/18	34	51	1410	74.0	77.3	78.0	0.62	0.74	0.83	5.8
3.1	4.2		10.3	6.8	2.5	2.8		6/13		67	2870	74.0	77.0	77.5	0.67	0.80	0.87	6.64
3.7	5	112M	24.6	6.0	2.3	2.3	0.01607	8/18	45	55	1430	79.5	80.0	80.0	0.68	0.80	0.86	7.76
4.4	5.9		14.4	7.3	2.4	2.7		6/13		64	2885	79.0	80.0	80.5	0.77	0.86	0.91	8.67
4.9	6.6	132S	32.0	6.5	1.7	2.0	0.04264	6/18	62	58	1450	82.0	83.0	83.0	0.78	0.86	0.89	9.57
5.9	7.9		19.2	6.5	2.0	2.3		6/13		68	2890	77.5	78.5	79.0	0.82	0.89	0.92	11.7
6.8	9.2	132M	44.6	6.4	1.6	2.0	0.05427	7/15	68	58	1450	83.0	84.0	84.0	0.75	0.84	0.88	13.3
8	10.9		26.3	6.5	2.0	2.3		6/13		68	2910	79.0	81.0	82.0	0.75	0.87	0.91	15.5
9.5	12.9	160M	62.5	5.0	2.0	2.1	0.09535	20/44	110	62	1450	83.5	84.2	85.0	0.77	0.84	0.86	18.8
11	15		35.8	8.0	2.8	2.8		10/22		70	2940	80.0	82.1	83.0	0.78	0.86	0.87	22.0
12	16.3	160L*	79.0	5.0	1.9	2.0	0.11542	20/44	126	62	1450	83.9	85.5	86.0	0.78	0.85	0.87	23.1
15	20		48.3	7.0	2.1	2.6		8/18		70	2910	82.5	85.0	85.4	0.85	0.90	0.92	27.6
15	20	180M ¹⁾	96.2	6.3	2.2	2.3	0.19733	17/37	170	64	1460	86.5	87.7	88.0	0.72	0.81	0.86	28.6
18	24.5		58.3	7.5	2.3	2.8		10/22		70	2950	86.5	87.5	88.0	0.84	0.89	0.92	32.1
18	24.5	180L	117	6.7	2.2	2.4	0.22424	15/33	190	64	1465	87.5	88.7	89.0	0.71	0.81	0.85	34.3
21.5	29.2		69.5	8.5	2.5	2.9		9/20		70	2950	86.5	88.0	88.7	0.79	0.87	0.90	38.9
26	35	200L	167	6.2	2.0	2.2	0.35853	22/48	250	67	1475	89.0	90.0	90.5	0.69	0.79	0.84	49.4
33	45		107	8.0	2.2	2.5		8/18		74	2950	85.5	88.0	88.8	0.83	0.89	0.91	58.9
32	43.5	225S/M	206	8.1	2.6	3.3	0.69987	11/24	350	70	1480	89.0	90.1	90.6	0.76	0.83	0.88	57.9
38	52		123	8.7	2.6	3.3		8/18		78	2960	84.6	87.3	88.5	0.83	0.87	0.89	69.6
38	52	225S/M	247	7.8	2.3	2.6	0.76985	12/26	380	70	1480	89.0	90.4	91.0	0.75	0.83	0.88	68.5
45	60		142	8.3	2.5	2.8		7/15		78	2960	85.0	87.9	89.0	0.77	0.84	0.87	83.9
46	63	250S/M	301	8.0	2.3	2.6	0.97981	7/15	440	70	1470	89.2	90.8	91.4	0.76	0.83	0.88	82.5
55	75		179	8.6	2.2	2.8		6/13		78	2940	85.5	88.4	89.5	0.82	0.87	0.90	98.6



Электродвигатель для систем дымоудаления / КПД EFF2

2-скоростные электродвигатели – 300°С/1час / С переключением числа полюсов VIII/IV
Переменный момент

Номинальная мощность		Типоразмер по IEC	Момент (Torque) - Нм	Кратность пускового тока	Кратность пускового момента	Кратность максимального момента	Момент инерции (Inertia) - кг м²	Допустимое время пуска из горячего/холодного состояния (с.)	Вес (кг.)	Номинальный уровень звукового давления	Номинальная частота вращения, об/мин	400 В						Ном. Ток (Current) - (А)
												при величине нагрузки в % от ном.						
КВт.	Л.с.											КПД			Коэфф. Мощности Cos φ			
												50	75	100	50	75	100	
50 Гц. – 400В- VIII/IV полюса (750/1500 об./мин)- соединение обмоток D / YY																		
0.27	0.37	80	3.79	2.5	1.8	1.8	0.00294	10/22	15	42	685	35.0	41.0	48.0	0.46	0.55	0.64	1.27
0.4	0.55		2.72	4.2	1.6	1.8	0.00294	9/20		51	1420	65.0	68.0	69.1	0.60	0.71	0.81	1.03
0.4	0.54	90S	5.42	3.2	2.0	2.0	0.00504	13/29	19	43	700	40.0	50.0	53.0	0.42	0.52	0.60	1.82
0.7	0.95		4.77	5.0	1.8	2.0	0.00504	8/18		53	1400	71.5	73.0	73.0	0.68	0.80	0.86	1.61
0.52	0.71	90L	7.12	3.3	2.0	2.0	0.00672	8/18	29	43	700	45.0	53.0	57.0	0.42	0.53	0.63	2.09
0.9	1.22		6.16	5.2	1.8	2.0	0.00672	7/15		54	1390	73.5	75.0	75.0	0.70	0.81	0.86	2.01
0.7	0.95	100L	9.40	4.2	1.9	2.2	0.01121	13/29	31	50	710	60.0	66.0	68.0	0.42	0.53	0.64	2.32
1.1	1.5		7.32	5.8	2.0	2.4	0.01121	6/13		55	1440	71.0	75.0	75.0	0.61	0.74	0.82	2.58
1.1	1.5	100L	15.1	4.2	1.9	2.3	0.01289	12/26	45	50	700	62.0	67.0	68.5	0.44	0.56	0.66	3.51
1.8	2.45		12.0	5.5	2.1	2.4	0.01289	6/13		55	1430	70.0	75.0	75.0	0.64	0.75	0.82	4.22
1.5	2	112M	19.5	5.0	2.5	2.5	0.02617	8/18	68	46	720	66.0	71.0	75.0	0.43	0.53	0.64	4.51
2.5	3.4		16.6	7.0	2.5	2.7	0.02617	6/13		57	1440	78.0	80.0	80.5	0.72	0.82	0.88	5.09
1.9	2.58	132S	25.2	6.3	2.6	2.6	0.07527	7/15	80	48	720	70.0	74.5	76.0	0.44	0.57	0.67	5.39
3.7	5		24.6	7.0	2.4	2.4	0.07527	6/13		62	1430	79.2	80.1	82.0	0.78	0.87	0.90	7.24
3.3	4.5	132M/L ²⁾	43.9	6.3	2.6	2.8	0.09535	10/22	119	48	720	74.0	77.0	78.0	0.47	0.60	0.70	8.72
5.5	7.5		36.8	7.5	2.7	2.7	0.09535	6/13		62	1430	79.6	80.6	82.5	0.78	0.87	0.90	10.7
3.7	5	160M	48.1	5.4	2.3	2.8	0.12927	10/22	119	51	730	72.5	77.5	79.5	0.43	0.55	0.65	10.3
7	9.5		46.0	6.5	2.2	2.6	0.12927	6/13		64	1450	83.5	84.2	84.5	0.79	0.87	0.90	13.3
5.5	7.5	160M	73.2	5.0	2.1	2.4	0.14364	15/33	127	51	720	74.0	77.5	79.6	0.48	0.60	0.70	14.2
8.8	12		58.1	6.5	2.1	2.4	0.14364	7/15		64	1450	83.2	84.3	84.5	0.79	0.86	0.88	17.1
7	9.5	160L	92.0	5.0	2.3	2.4	0.16518	12/26	177	51	725	75.0	79.5	80.5	0.46	0.58	0.68	18.5
11	15		72.4	6.5	2.2	2.6	0.16518	6/13		64	1455	84.0	85.0	85.0	0.77	0.86	0.89	21.0
11	15	180L	144	7.3	2.3	2.5	0.30337	6/13	255	51	730	82.0	82.6	84.0	0.50	0.63	0.70	27.0
18	24.5		118	8.5	2.2	2.4	0.30337	6/13		69	1460	85.8	86.3	87.0	0.81	0.88	0.90	33.2
17	23	200L	220	4.5	2.0	2.2	0.50227	26/57	360	53	735	84.5	86.5	87.2	0.54	0.67	0.74	38.0
27	37		177	6.0	2.0	2.4	0.50227	10/22		67	1465	88.0	89.0	89.5	0.85	0.89	0.91	47.8
22	30	225S/M	289	7.5	2.0	2.3	1.22377	9/20	425	56	730	86.5	87.5	88.0	0.65	0.76	0.82	44.0
32	43.5		209	8.5	2.0	2.5	1.22377	6/13		70	1465	87.5	88.5	89.0	0.89	0.93	0.94	55.2
26	35	225S/M	339	7.5	2.0	2.3	1.36497	7/15	450	56	725	86.2	87.3	88.0	0.67	0.78	0.82	52.0
37	50		242	8.8	2.0	2.3	1.36497	6/13		70	1450	87.2	88.1	88.7	0.85	0.89	0.91	66.2
33	45	250S/M	433	7.2	1.9	2.2	1.55324	6/13	650	56	730	87.0	88.3	89.0	0.67	0.78	0.82	65.3
47	64		308	9.0	2.2	2.4	1.55324	6/13		70	1460	87.5	88.4	90.0	0.86	0.90	0.92	81.9
38	52	280S/M	494	5.0	1.8	2.2	3.33245	25/55	690	59	740	87.8	89.5	90.5	0.53	0.63	0.69	87.8
56	76		359	7.0	1.8	2.2	3.33245	12/26		77	1485	89.5	90.5	91.0	0.83	0.86	0.88	101
46	63	280S/M	602	4.5	1.7	2.0	2.56920	30/66	890	59	735	89.0	90.0	90.2	0.53	0.63	0.70	105
67	91		430	7.0	2.0	2.2	2.56920	15/33		77	1485	90.5	91.4	91.8	0.84	0.88	0.89	118
56	76	315S/M	726	4.5	1.8	2.0	3.21158	30/66	990	62	735	89.5	90.5	91.0	0.53	0.64	0.70	127
83	113		536	7.0	2.0	2.2	3.21158	15/33		77	1480	90.5	91.5	92.0	0.84	0.88	0.90	145
78	106	315S/M	1006	7.0	1.8	2.2	5.28596	10/22		62	740	88.6	90.6	91.1	0.65	0.76	0.80	154
115	156		738	8.4	2.0	2.3	5.28596	6/13		77	1485	88.0	90.0	91.2	0.88	0.90	0.92	198

2) Для монтажного исполнения «на корпус» типоразмер 132M/L не производится
С монтажным исполнением «на корпус» доступны размеры до 250S/M Приведенные размеры могут быть изменены без уведомления

Электродвигатель для систем дымоудаления / КПД EFF2

2-скоростные электродвигатели – 300°С/1час / С переключением числа полюсов VI/IV
Переменный момент

Номинальная мощность		Типоразмер по IEC	Момент (Torque) - Нм	Кратность пускового тока	Кратность пускового момента	Кратность максимального момента	Момент инерции (Inertia) - кг м ²	Допустимое время пуска из горячего/холодного состояния (с.)	Вес (кг.)	Номинальный уровень звукового давления	Номинальная частота вращения, об/мин	400 В						Ном. Ток (Current) - (А)
КВт.	Л.с.											при величине нагрузки в % от ном.						
												КПД			Коэфф. Мощности Cos φ			
		50	75	100	50	75	100											
50 Гц. – 400В- VI/IV полюса (1000/1500 об./мин)- соединение обмоток Y / Y																		
0.22	0.3	80	2.19	4.0	2.3	2.8	0.00346	11/24	12	48	960	37.0	46.0	52.0	0.41	0.50	0.56	1.09
0.32	0.43		2.07	5.2	2.1	2.6		6/13				54	1460	48.0	55.0	61.0	0.40	0.51
0.26	0.36	80	2.63	3.5	2.1	2.7	0.00346	12/26	12	48	960	37.0	46.0	52.0	0.43	0.52	0.60	1.20
0.4	0.54		2.60	5.0	1.8	2.9		8/18				54	1460	50.0	58.0	62.0	0.49	0.60
0.38	0.52	90S	3.77	6.2	2.4	3.3	0.00560	6/13	16	45	970	48.0	58.0	63.7	0.40	0.50	0.59	1.46
0.65	0.88		4.23	6.4	2.0	2.9		5/11				57	1460	61.5	68.0	72.3	0.52	0.64
0.55	0.75	90L	5.49	4.0	2.2	2.9	0.00672	12/26	20	45	960	52.0	60.0	65.0	0.41	0.52	0.61	2.00
0.9	1.22		5.95	5.6	2.0	2.8		5/11				57	1440	67.0	72.0	73.0	0.54	0.67
0.9	1.22	100L	9.07	4.7	2.2	2.4	0.01121	9/20	21	44	945	59.0	65.0	67.7	0.51	0.62	0.71	2.70
1.3	1.77		8.63	5.8	1.8	2.4		8/18				59	1440	69.5	72.0	72.4	0.61	0.72
1.1	1.5	100L	11.2	4.5	2.1	2.3	0.00925	9/20	25	44	940	65.0	69.0	69.2	0.48	0.61	0.74	3.10
1.7	2.3		11.2	6.0	2.0	2.7		5/11				59	1440	73.5	76.5	76.7	0.56	0.70
1.5	2	112M	14.5	5.8	2.6	3.0	0.01889	10/22	36	48	970	70.0	74.0	77.0	0.51	0.62	0.69	4.08
2.3	3.1		14.9	6.6	1.8	2.6		5/11				61	1460	73.0	76.0	78.0	0.63	0.75
2	2.7	132S	19.3	6.2	2.8	3.2	0.05072	9/20	68	52	985	63.0	70.0	73.0	0.45	0.57	0.66	5.99
3.1	4.2		20.2	7.8	2.2	2.9		12/26				65	1460	82.0	84.0	84.2	0.64	0.75
2.8	3.8	132M	27.1	7.9	2.5	2.9	0.06242	9/20	79	52	985	77.0	81.0	82.0	0.48	0.60	0.69	7.14
4.3	5.8		27.8	7.2	2.2	2.5		8/18				65	1465	80.0	81.0	82.0	0.70	0.80
4.3	5.8	160M	41.8	5.5	2.0	2.6	0.11565	8/18	96	56	975	79.0	80.0	81.0	0.59	0.74	0.82	9.34
6.6	8.97		42.7	6.9	2.0	3.0		5/11				68	1475	76.0	80.0	82.0	0.60	0.75
5.7	7.7	160L	55.5	5.7	2.0	2.6	0.14456	7/15	127	56	975	80.5	81.5	82.6	0.60	0.75	0.83	12.0
8.7	11.8		56.4	6.0	1.9	3.0		6/13				68	1470	79.2	82.5	83.4	0.67	0.80
9.5	12.9	180M ¹⁾	92.5	8.4	2.5	2.9	0.30532	5/11	179	56	980	86.0	86.5	87.0	0.78	0.86	0.87	18.1
14	19		90.8	8.6	2.1	3.0		5/11				71	1470	86.5	87.0	87.2	0.88	0.91
11	15	180L	108	6.5	2.0	2.2	0.33308	5/11	200	56	975	84.0	85.0	85.5	0.80	0.86	0.88	21.1
16.5	22.4		107	9.6	2.4	2.9		5/11				71	1470	86.5	87.5	88.0	0.85	0.90
16	21.7	200L	155	7.0	2.7	2.8	0.46939	8/18	280	58	985	88.0	89.5	90.0	0.64	0.75	0.81	31.7
24	32.6		155	7.0	2.3	2.6		10/22				74	1475	88.5	90.0	90.0	0.80	0.87
21	28.5	225S/M	202	7.0	2.8	3.0	0.77479	7/15	379	61	990	84.0	87.0	88.3	0.55	0.68	0.78	44.0
31	42		198	7.7	2.5	3.3		7/15				76	1490	85.0	87.5	88.5	0.70	0.80
25	34	225S/M	241	7.0	2.9	3.2	0.91566	7/15	469	61	990	85.0	87.0	88.0	0.52	0.66	0.74	55.4
37	50		237	8.1	2.4	3.2		7/15				76	1480	90.5	91.0	91.5	0.76	0.85
32	43.5	250S/M	309	6.8	2.7	3.4	1.16219	6/13	520	61	990	86.3	88.0	89.0	0.57	0.69	0.77	67.4
47	64		303	8.6	2.6	3.4		7/15				76	1485	90.0	91.5	92.0	0.76	0.85
45	60	280S/M	424	7.1	2.9	2.4	2.58594	11/24	685	66	995	87.0	89.0	90.0	0.60	0.70	0.75	96.2
66	90		426	8.5	2.5	3.0		11/24				81	1485	89.0	91.0	92.0	0.72	0.82
54	73	280S/M	518	7.1	3.0	2.5	3.07081	14/31	810	66	990	87.5	90.0	91.0	0.60	0.70	0.75	114
80	109		516	8.4	2.6	3.1		10/22				81	1485	89.5	91.5	92.5	0.75	0.83
62	84	315S/M	596	7.7	3.0	3.3	3.39405	11/24	898	69	990	85.0	88.5	90.0	0.56	0.67	0.72	138
92	126		596	8.5	2.8	2.9		9/20				81	1485	88.0	90.5	91.5	0.80	0.86
75	100	315S/M*	709	7.0	2.9	2.8	3.79811	5/11	1005	69	990	86.0	89.0	90.0	0.60	0.69	0.75	160
110	150		712	6.6	2.2	2.4		5/11				81	1480	89.0	91.0	92.0	0.81	0.86

*Изоляция "H" - ДТ 105К.

1) Для монтажного исполнения «на корпус» подходит типоразмер 180L С монтажным исполнением «на корпус» доступны размеры до 250S/M. Приведенные размеры могут быть изменены без уведомления

Электродвигатель для систем дымоудаления / КПД EFF2

1-скоростные электродвигатели – 400°С/2часа

Номинальная мощность		Типоразмер по IEC	Момент (Torque) - Нм	Кратность пускового тока	Кратность пускового момента	Кратность максимального момента	Момент инерции (Inertia) - кг м²	Допустимое время пуска из горячего/холодного состояния (с.)	Вес (кг.)	Номинальный уровень звукового давления	Номинальная частота вращения, об/мин	400 В						Ном. Ток (Current) - (А)
												при величине нагрузки в % от ном.						
												КПД			Кэфф. Мощности Cos φ			
КВт.	Л.с.		50	75	100	50	75	100										
II полюсов - 3000 об./мин.																		
0.75	1	80	2.52	5.8	2.9	3.1	0.00079	25/55	14	59	2790	76.0	80.0	79.5	0.76	0.84	0.87	1.57
1.1	1.5	80	3.75	6.0	3.0	2.9	0.00090	13/29	15	59	2810	77.1	80.2	79.7	0.69	0.80	0.86	2.32
1.5	2	90S	4.89	6.8	2.8	3.0	0.00205	14/31	19	68	2870	81.4	83.7	83.6	0.71	0.81	0.86	3.01
2.2	3	90L	7.42	6.6	2.8	3.0	0.00242	9/20	21	68	2840	82.2	83.7	83.4	0.69	0.80	0.85	4.48
4	5.5	112M	13.4	7.6	2.7	3.1	0.00842	15/33	44	64	2890	85.0	87.5	87.5	0.76	0.84	0.88	7.50
5.5	7.5	132S	18.0	8.0	2.7	3.2	0.02056	18/40	60	68	2935	84.0	87.1	88.3	0.73	0.82	0.87	10.3
7.5	10	132S	24.0	7.3	2.5	2.9	0.02430	10/22	64	68	2925	86.5	88.9	89.2	0.77	0.86	0.89	13.6
11	15	132M	36.0	7.0	2.4	3.2	0.03178	13/29	78	68	2925	90.0	90.6	90.2	0.76	0.84	0.88	20.0
15	20	160M	47.7	7.8	2.5	3.2	0.05295	10/22	114	70	2945	89.6	91.1	91.2	0.76	0.84	0.88	27.0
18.5	25	160L	59.6	8.2	2.6	3.3	0.06471	10/22	128	70	2945	90.4	91.9	91.7	0.77	0.85	0.88	33.1
22	30	180L	71.4	8.2	2.8	3.1	0.11351	13/29	175	70	2950	90.5	92.1	92.1	0.78	0.78	0.89	38.7
30	40	200L	94.8	7.5	2.8	2.8	0.20630	19/42	239	74	2965	90.0	92.0	92.7	0.77	0.85	0.88	53.1
37	50	200L	118	7.6	2.9	2.9	0.22424	19/42	253	74	2965	91.3	92.8	93.0	0.75	0.84	0.88	65.3
45	60	225S/M	142	7.9	2.6	3.5	0.44846	24/53	414	78	2965	91.6	93.3	93.6	0.85	0.89	0.91	76.3
55	75	250S/M	178	8.5	2.8	3.0	0.50227	15/33	454	78	2960	91.8	93.5	93.8	0.85	0.89	0.91	93.0
IV полюсов - 1500 об./мин.																		
0.55	0.75	80	3.71	6.0	2.3	2.5	0.00242	17/37	14	44	1430	69.0	73.0	75.0	0.56	0.69	0.78	1.36
0.75	1	90S	4.91	7.5	2.6	2.6	0.00504	8/18	21	47	1435	73.0	76.0	77.0	0.57	0.67	0.76	1.85
1.1	1.5	90S	7.47	7.2	2.6	2.4	0.00560	8/18	22	47	1420	77.5	78.6	79.5	0.64	0.75	0.82	2.44
1.5	2	90L	9.96	7.6	2.6	2.5	0.00672	7/15	24	47	1420	78.0	79.0	80.2	0.63	0.76	0.82	3.29
2.2	3	100L	15.1	7.1	2.2	2.4	0.00918	8/18	32	51	1410	81.8	82.5	81.5	0.67	0.78	0.84	4.64
3	4	100L	20.1	7.5	2.6	2.5	0.00995	7/15	34	51	1410	81.9	82.6	82.6	0.62	0.75	0.81	6.47
4	5.5	112M	27.2	7.5	2.5	2.6	0.01875	12/26	47	55	1430	86.0	87.4	87.1	0.70	0.81	0.87	7.62
5.5	7.5	132S	36.1	8.0	2.2	2.7	0.04652	11/24	63	58	1465	85.4	87.7	88.5	0.68	0.79	0.85	10.6
7.5	10	132M	48.0	8.0	2.3	2.6	0.05427	8/18	70	58	1470	86.4	88.4	88.6	0.70	0.80	0.86	14.2
11	15	160M	72.4	6.0	2.0	2.3	0.09535	16/35	115	62	1460	87.6	89.4	89.9	0.68	0.77	0.82	21.5
15	20	160L	96.9	6.0	2.0	2.2	0.11542	13/29	122	62	1455	89.0	90.4	90.0	0.68	0.79	0.83	29.0
18.5	25	180M ¹⁾	120	7.3	2.3	2.6	0.17939	18/40	180	64	1470	89.8	91.5	91.5	0.68	0.79	0.84	34.7
22	30	180L	144	7.5	2.5	2.5	0.19733	14/31	185	64	1470	90.0	91.2	91.7	0.67	0.78	0.83	41.7
30	40	200L	191	6.5	2.0	2.2	0.33095	17/37	248	67	1475	91.8	93.0	93.0	0.75	0.82	0.85	54.8
37	50	225S/M	238	7.2	2.1	2.4	0.62988	20/44	356	70	1480	91.2	92.2	92.8	0.76	0.85	0.88	65.4
45	60	225S/M	286	7.0	2.1	2.5	0.76985	16/35	377	70	1475	91.0	92.9	93.5	0.76	0.85	0.88	78.9
55	75	250S/M	357	7.5	2.1	2.4	0.97981	16/35	446	70	1475	92.7	93.1	93.4	0.80	0.87	0.90	94.4
75	100	280S/M	475	6.7	1.9	2.2	2.32858	44/97	719	74	1485	92.4	93.8	94.3	0.83	0.88	0.90	128
90	125	280S/M	593	7.1	2.2	2.3	2.56947	31/68	754	74	1485	92.3	93.9	94.2	0.82	0.87	0.89	155
110	150	315S/M	709	7.1	2.3	2.6	2.81036	27/59	857	77	1485	92.8	94.4	94.4	0.78	0.85	0.88	191
132	175	315S/M	828	7.3	2.5	2.6	3.77391	31/68	1007	77	1485	93.3	94.7	95.1	0.78	0.85	0.88	228
160	220	315S/M	1044	7.0	2.4	2.7	3.77391	22/48	994	77	1480	93.3	95.1	95.5	0.78	0.85	0.87	278
200	270	355M/L	1273	6.6	2.3	2.2	7.45663	44/97	1525	79	1490	94.0	95.0	95.2	0.82	0.86	0.88	345
250	340	355M/L	1603	6.9	2.2	2.5	8.38871	36/79	1651	79	1490	94.3	95.2	95.8	0.80	0.86	0.88	428
315	430	355M/L	2027	6.7	2.2	2.4	10.2529	42/92	1835	79	1490	94.8	95.9	96.2	0.79	0.86	0.89	531
330	450	355M/L	2121	6.5	2.3	2.3	11.1850	32/70	1865	79	1490	95.0	96.0	96.2	0.83	0.88	0.90	550
КОНСТРУКЦИЯ ПОВЫШЕННОЙ МОЩНОСТИ.																		
0.75	1	80	5.02	5.5	2.2	2.3	0.00294	14/31	15	44	1415	73.5	76.2	76.2	0.62	0.74	0.83	1.71

Указанные параметры могут быть изменены без предварительного сообщения. Для получения гарантированных показателей обращайтесь в ближайший центр продаж. *Изоляция "F" ΔT105K.

Стандартное напряжение соединения обмоток и частота 220-240 В Δ 50 Гц. 380-415 В Δ 50 Гц.
 380-415 В Y 50 Гц. 660-690 В Y 50 Гц.

Электродвигатель для систем дымоудаления / КПД EFF2

1-скоростные электродвигатели – 400°С/2часа

Номинальная мощность		380 В									415 В						Номинальный ток
		Номинальная частота вращения (об./мин)	при величине нагрузки в % от ном.						Ном. Ток (Current) – (А)	Номинальная частота вращения (об./мин)	при величине нагрузки в % от ном.						
			КПД			Кэфф. Мощности Cos φ					КПД			Кэфф. Мощности Cos φ			
КВт.	Л.с.	50	75	100	50	75	100	50	75	100	50	75	100	50	75	100	
II полюсов - 3000 об./ мин.																	
0.75	1	2770	76.5	79.7	78.5	0.79	0.86	0.89	1.63	2810	75.5	80.1	80.0	0.73	0.82	0.86	1.52
1.1	1.5	2790	78.2	80.4	79.3	0.74	0.84	0.88	2.39	2825	76.0	79.8	79.8	0.64	0.76	0.84	2.28
1.5	2	2855	81.8	83.8	83.0	0.75	0.84	0.88	3.12	2880	80.0	83.7	83.8	0.67	0.78	0.84	2.96
2.2	3	2820	82.8	83.6	83.3	0.75	0.84	0.87	4.61	2850	81.5	83.6	84.3	0.64	0.76	0.83	4.37
4	5.5	2880	85.5	87.5	87.2	0.80	0.86	0.89	7.83	2900	84.5	87.4	88.2	0.72	0.82	0.87	7.25
5.5	7.5	2930	84.5	87.5	88.2	0.77	0.85	0.89	10.6	2940	83.5	86.8	88.2	0.69	0.80	0.85	10.2
7.5	10	2915	87.0	89.0	88.8	0.81	0.87	0.90	14.3	2930	86.0	88.8	89.3	0.73	0.83	0.87	13.4
11	15	2920	89.5	90.8	90.2	0.80	0.87	0.90	20.6	2930	89.3	90.5	90.2	0.72	0.82	0.86	19.7
15	20	2935	90.1	91.2	91.0	0.81	0.87	0.89	28.1	2950	89.1	91.0	91.2	0.72	0.81	0.87	26.3
18.5	25	2940	90.7	92.0	91.5	0.81	0.87	0.89	34.5	2950	90.1	91.8	92.0	0.73	0.83	0.86	32.5
22	30	2945	91.0	92.1	92.0	0.82	0.82	0.90	40.4	2955	90.0	92.0	92.1	0.75	0.75	0.87	38.2
30	40	2960	90.5	92.1	92.6	0.80	0.87	0.89	55.3	2970	89.5	91.8	92.7	0.73	0.83	0.87	51.8
37	50	2960	91.7	93.0	93.0	0.80	0.87	0.89	67.9	2965	90.8	92.6	93.0	0.70	0.81	0.86	64.4
45	60	2960	91.9	93.4	93.5	0.86	0.9	0.92	79.5	2970	91.5	93.3	93.9	0.84	0.88	0.9	74.1
55	75	2960	91.8	93.2	93.5	0.87	0.91	0.92	97.1	2965	91.6	93.5	94	0.83	0.88	0.91	89.5
IV полюсов - 1500 об./ мин.																	
0.55	0.75	1420	70.0	73.5	75.0	0.61	0.73	0.81	1.38	1440	67.0	72.5	74.6	0.53	0.66	0.75	1.37
0.75	1	1430	73.0	75.0	77.0	0.60	0.70	0.78	1.90	1440	72.0	76.0	77.0	0.55	0.67	0.74	1.83
1.1	1.5	1410	77.0	78.4	79.0	0.67	0.77	0.84	2.52	1425	76.0	78.3	79.5	0.61	0.73	0.80	2.41
1.5	2	1410	78.0	79.0	79.8	0.68	0.78	0.84	3.40	1430	77.8	78.8	80.2	0.60	0.72	0.80	3.25
2.2	3	1400	80.0	81.0	80.5	0.71	0.80	0.85	4.88	1415	81.5	82.0	82.0	0.65	0.76	0.82	4.55
3	4	1400	81.0	82.0	81.3	0.68	0.78	0.83	6.75	1415	81.0	82.6	82.3	0.60	0.71	0.78	6.50
4	5.5	1420	86.5	87.5	86.7	0.74	0.84	0.89	7.88	1440	85.2	87.2	86.7	0.67	0.78	0.84	7.64
5.5	7.5	1460	86.7	88.3	88.3	0.73	0.82	0.87	10.9	1470	84.2	87.0	88.4	0.64	0.75	0.83	10.4
7.5	10	1465	87.0	88.6	88.4	0.75	0.84	0.88	14.6	1470	85.6	88.0	88.6	0.65	0.77	0.83	14.2
11	15	1455	88.3	89.6	89.2	0.71	0.80	0.83	22.6	1465	86.8	89.0	89.8	0.65	0.74	0.80	21.3
15	20	1450	89.5	90.5	89.5	0.73	0.81	0.84	30.3	1460	88.4	90.3	90.0	0.66	0.76	0.81	28.6
18.5	25	1465	90.3	91.3	91.3	0.72	0.81	0.85	36.2	1470	89.3	91.3	91.5	0.65	0.76	0.82	34.3
22	30	1465	90.0	91.0	91.3	0.72	0.81	0.85	43.1	1475	90.0	91.0	91.5	0.63	0.75	0.81	41.3
30	40	1470	92.2	93.0	92.6	0.78	0.84	0.86	57.2	1480	91.5	93.0	93.2	0.72	0.80	0.84	53.3
37	50	1475	91.6	92.4	92.5	0.79	0.86	0.89	68.3	1480	90.8	92.1	92.9	0.72	0.83	0.87	63.7
45	60	1475	91.3	92.8	93.5	0.80	0.87	0.89	82.2	1480	91.0	92.9	93.5	0.72	0.83	0.87	77.0
55	75	1475	92.8	93.5	93.4	0.83	0.88	0.91	98.3	1480	92.5	93.4	93.6	0.77	0.85	0.89	91.9
75	100	1480	92.8	93.9	94.2	0.85	0.89	0.90	134	1485	92.2	93.8	94.3	0.81	0.87	0.89	124
90	125	1480	92.6	94.1	94.2	0.84	0.88	0.90	161	1485	92.0	93.9	94.2	0.80	0.86	0.89	149
110	150	1480	92.8	93.6	94.2	0.80	0.86	0.88	202	1485	92.8	94.4	94.5	0.76	0.83	0.87	186
132	175	1480	93.5	94.9	95.1	0.81	0.86	0.89	237	1485	93.3	94.7	95.1	0.76	0.84	0.87	222
160	220	1480	93.0	95.0	95.4	0.81	0.86	0.88	290	1485	94.2	95.1	95.5	0.77	0.84	0.87	268
200	270	1485	94.2	95.0	95.1	0.84	0.87	0.89	359	1490	93.8	94.9	95.1	0.80	0.85	0.87	336
250	340	1485	94.5	95.2	95.7	0.82	0.87	0.89	446	1490	94.1	95.0	95.7	0.77	0.85	0.87	418
315	430	1485	95.0	95.8	96.1	0.83	0.87	0.89	560	1490	94.5	95.8	96.2	0.76	0.84	0.88	518
330	450	1485	95.2	96.0	96.1	0.85	0.89	0.90	580	1490	94.8	95.8	96.2	0.81	0.87	0.89	536
КОНСТРУКЦИЯ ПОВЫШЕННОЙ МОЩНОСТИ.																	
0.75	1	1400	75.0	76.5	76.0	0.66	0.78	0.85	1.76	1430	72.0	76.0	76.2	0.59	0.71	0.81	1.69

Электродвигатель для систем дымоудаления / КПД EFF2

1-скоростные электродвигатели – 400°С/2часа

Номинальная мощность		Типоразмер по IEC	Момент (Torque) - Нм	Кратность пуска тока	Кратность пуска момента	Кратность максимального момента	Момент инерции (Inertia) - кг м²	Допустимое время пуска из горячего/холодного состояния (с.)	Вес (кг.)	Номинальный уровень звукового давления	Номинальная частота вращения, об/мин	400 В						Ном. Ток (Current) - (А)
												при величине нагрузки в % от ном.						
												КПД			Кэфф. Мощности Cos φ			
КВт.	Л.с.	50	75	100	50	75	100											
VI полюсов - 1000 об./ мин.																		
0.37	0.5	80	3.78	4.5	2.5	2.5	0.00242	12/26	14	43	930	54.0	62.5	65.0	0.45	0.57	0.67	1.23
0.55	0.75	90S	5.73	5.5	2.1	2.4	0.00448	10/22	20	45	920	65.0	68.5	69.6	0.50	0.62	0.71	1.61
0.75	1	90S	7.68	5.5	2.2	2.3	0.00504	8/18	21	45	915	69.0	70.3	71.2	0.51	0.63	0.73	2.08
1.1	1.5	90L	11.4	5.2	2.3	2.4	0.00672	10/22	24	45	925	69.0	74.0	75.2	0.48	0.63	0.72	2.93
1.5	2	100L	14.9	4.8	2.2	2.5	0.01121	18/40	29	44	940	74.0	77.3	77.5	0.53	0.65	0.74	3.78
2.2	3	112M	22.4	5.0	2.2	2.3	0.01682	14/31	38	48	940	77.0	80.5	80.1	0.53	0.66	0.74	5.36
3	4	132S	29.6	5.3	1.9	2.2	0.03489	20/44	54	52	950	80.5	83.0	82.5	0.58	0.70	0.77	6.82
4	5.5	132M	41.1	6.0	2.1	2.2	0.05039	18/40	66	52	940	82.2	85.5	86.0	0.60	0.70	0.77	8.72
5.5	7.5	132M	54.9	6.4	2.2	2.4	0.06202	14/31	74	52	960	84.0	85.8	85.8	0.56	0.68	0.76	12.2
7.5	10	160M	72.4	6.1	2.3	2.5	0.12209	17/37	107	56	970	85.0	87.0	87.0	0.60	0.72	0.80	15.6
11	15	160L	109	6.6	2.4	2.9	0.17595	13/29	130	56	970	85.0	87.0	87.5	0.59	0.70	0.78	23.3
15	20	180L	145	8.5	2.5	2.3	0.33095	10/22	182	56	970	89.1	90.1	89.8	0.78	0.85	0.88	27.4
18.5	25	200L	180	6.0	2.3	2.3	0.37670	33/73	232	58	975	89.3	90.5	89.9	0.70	0.79	0.83	35.8
22	30	200L	216	6.0	2.2	2.3	0.41258	33/73	241	58	975	89.0	90.5	91.0	0.68	0.78	0.82	42.6
30	40	225S/M	285	7.2	2.6	2.7	0.98842	20/44	367	61	985	90.5	91.8	91.8	0.77	0.84	0.87	54.2
37	50	250S/M	358	7.5	2.7	2.6	1.22377	18/40	428	61	980	90.0	92.4	92.5	0.76	0.84	0.87	66.4
45	60	280S/M	428	6.8	2.0	2.6	2.29824	24/53	621	66	985	90.5	92.3	92.6	0.68	0.78	0.83	84.5
55	75	280S/M	535	7.0	2.0	2.5	2.64298	23/51	636	66	985	91.6	93.2	93.5	0.71	0.81	0.84	101
75	100	315S/M	713	6.7	2.3	2.5	3.44737	20/44	788	69	985	91.6	93.5	93.7	0.71	0.81	0.85	136
90	125	315S/M	891	6.3	2.1	2.3	3.67719	18/40	813	69	985	92.5	94.0	93.9	0.73	0.81	0.85	163
110	150	315S/M	1070	6.4	2.3	2.4	5.28596	18/40	988	69	985	93.4	94.5	94.6	0.71	0.80	0.84	200
132	175	355M/L	1242	6.1	2.0	2.3	8.10159	90/198	1100	73	990	92.5	94.7	94.7	0.65	0.75	0.80	251
160	220	355M/L	1561	6.2	1.9	2.1	9.53128	72/158	1526	73	990	93.0	95.0	95.4	0.67	0.77	0.82	295
200	270	355M/L	1916	6.3	2.1	2.3	12.3907	85/187	1754	73	990	93.5	94.5	94.8	0.70	0.78	0.81	376
250	340	355M/L	2400	6.1	2.2	2.2	14.7735	64/141	1916	73	995	94.0	95.1	95.6	0.70	0.79	0.82	460
315	430	355M/L*	3051	6.0	1.9	1.9	15.4883	38/84	1979	73	990	94.3	95.8	95.9	0.69	0.78	0.81	585
КОНСТРУКЦИЯ ПОВЫШЕННОЙ МОЩНОСТИ.																		
0.55	0.75	80	5.66	4.5	2.3	2.3	0.00311	10/22	15	43	930	60.0	65.0	67.0	0.50	0.63	0.73	1.62
VIII полюсов - 750 об./ мин.																		
0.18	0.25	80	2.51	3.1	1.9	2.1	0.00242	16/35	14	42	700	40.0	49.0	54.2	0.43	0.53	0.62	0.77
0.25	0.33	80	3.41	3.0	1.8	1.8	0.00294	21/46	15	42	680	47.5	55.0	57.0	0.45	0.56	0.65	0.97
0.37	0.5	90S	5.16	4.0	1.9	1.9	0.00504	12/26	19	43	690	50.0	57.5	61.0	0.40	0.50	0.58	1.51
0.55	0.75	90L	7.75	4.0	1.8	1.8	0.00616	11/24	22	43	690	53.0	61.5	63.0	0.37	0.48	0.58	2.17
0.75	1	100L	10.2	4.2	2.0	2.1	0.00952	30/66	27	50	705	65.0	70.0	71.0	0.42	0.54	0.63	2.42
1.1	1.5	100L	15.3	4.1	1.5	1.9	0.01289	23/51	30	50	700	66.0	71.5	72.2	0.43	0.56	0.65	3.38
1.5	2	112M	20.1	4.6	2.3	2.5	0.02430	32/70	44	46	710	76.5	81.3	81.6	0.45	0.57	0.66	4.02
2.2	3	132S	29.7	6.2	2.2	2.5	0.07527	23/51	67	48	715	78.5	81.5	82.5	0.53	0.65	0.73	5.27
3	4	132M	39.9	5.8	2.1	2.4	0.08531	22/48	53	48	710	78.0	82.7	83.5	0.52	0.64	0.72	7.20
4	5.5	160M	53.3	5.4	2.0	2.4	0.12209	32/70	105	51	730	79.0	83.0	84.0	0.44	0.57	0.66	10.4
5.5	7.5	160M	72.7	5.4	1.9	2.2	0.14364	23/51	114	51	730	82.0	84.0	84.5	0.46	0.60	0.68	13.8
7.5	10	160L	97.6	4.9	1.7	2.0	0.16518	15/33	125	51	725	83.0	84.5	84.5	0.51	0.63	0.72	17.8
11	15	180L	146	7.3	2.0	2.2	0.30337	12/26	181	51	725	87.0	88.5	88.0	0.67	0.78	0.83	21.7
15	20	200L	194	5.0	1.7	1.8	0.41258	36/79	229	53	725	87.0	88.5	88.9	0.55	0.67	0.74	32.9
18.5	25	225S/M	241	6.9	1.9	2.5	0.84722	17/37	339	56	730	88.5	90.1	90.0	0.72	0.80	0.85	34.9
22	30	225S/M	289	7.5	2.0	2.4	0.98842	19/42	364	56	730	89.0	91.0	91.0	0.73	0.82	0.85	41.1
30	40	250S/M	385	7.9	2.0	2.6	1.22377	17/37	425	56	730	89.5	91.2	91.6	0.70	0.79	0.84	56.3
37	50	280S/M	478	6.5	1.8	2.1	2.29824	29/64	589	59	740	90.5	92.2	92.3	0.68	0.78	0.82	70.6
45	60	280S/M	573	6.9	1.8	1.9	2.64298	26/57	626	59	740	90.0	92.0	92.0	0.70	0.76	0.80	88.2
55	75	315S/M	712	6.5	1.9	2.2	3.10263	27/59	732	62	740	91.2	93.1	93.0	0.69	0.78	0.82	104
75	100	315S/M	949	6.6	1.9	2.2	4.36666	20/44	872	62	740	92.0	93.4	93.5	0.67	0.79	0.82	141
90	125	315S/M	1186	6.8	2.1	2.4	5.28596	23/51	1021	62	740	92.5	93.8	94.2	0.70	0.78	0.83	166
110	150	355M/L	1424	6.4	1.5	2.2	11.9324	41/90	1390	70	740	92.5	94.1	94.5	0.63	0.74	0.80	210
132	175	355M/L	1661	6.5	1.6	2.2	13.1885	47/103	1445	70	740	93.0	94.5	94.8	0.63	0.73	0.79	254
160	220	355M/L	2088	6.6	1.6	2.2	16.3286	42/92	1620	70	740	93.3	94.7	94.7	0.64	0.75	0.80	305
200	270	355M/L	2563	6.8	1.6	2.1	19.4687	37/81	1800	70	740	93.3	94.6	95.2	0.60	0.72	0.79	384
КОНСТРУКЦИЯ ПОВЫШЕННОЙ МОЩНОСТИ.																		
55	75	280S/M	717	6.5	1.8	1.9	3.10263	27/59	696	59	735	90.9	93.1	93.3	0.69	0.78	0.82	104

Указанные параметры могут быть изменены без предварительного сообщения. Для получения гарантированных показателей обращайтесь в ближайший центр продаж. *Изоляция "F" ΔT105K.

Стандартное напряжение соединения обмоток и частота 220-240 В Δ 50 Гц. 380-415 В Δ 50 Гц.
380-415 В Y 50 Гц. 660-690 В Y 50 Гц.

Электродвигатель для систем дымоудаления / КПД EFF2

1-скоростные электродвигатели – 400°С/2часа

Номинальная мощность		380 В									415 В						
		Номинальная частота вращения (об./мин)	при величине нагрузки в % от ном.						Ном. Ток (Current) – (А)	Номинальная частота вращения (об./мин)	при величине нагрузки в % от ном.						Номинальный ток
			КПД			Кэфф. Мощности Cos φ					КПД			Кэфф. Мощности Cos φ			
КВт.	Л.с.	50	75	100	50	75	100	50	75	100	50	75	100	50	75	100	
VI полюсов - 1000 об./ мин.																	
0.37	0.5	920	56.0	64.0	66.0	0.49	0.62	0.72	1.18	935	52.0	61.0	64.0	0.42	0.54	0.64	1.26
0.55	0.75	915	67.0	69.0	69.6	0.52	0.66	0.75	1.6	925	62.0	67.2	68.7	0.46	0.58	0.68	1.64
0.75	1	910	69.0	71.6	71.0	0.52	0.66	0.75	2.14	920	66.0	69.2	70.5	0.46	0.60	0.69	2.14
1.1	1.5	915	70.0	73.0	74.0	0.54	0.68	0.77	2.93	930	66.0	72.0	74.0	0.44	0.58	0.69	3.00
1.5	2	930	75.0	77.5	77.3	0.56	0.69	0.77	3.83	950	72.0	77.3	77.6	0.50	0.63	0.71	3.79
2.2	3	930	78.0	80.0	80.0	0.55	0.68	0.76	5.5	950	76.0	80.3	80.5	0.50	0.63	0.72	5.28
3	4	940	80.0	83.0	82.0	0.60	0.72	0.79	7.04	960	80.0	83.0	82.6	0.53	0.66	0.74	6.83
4	5.5	930	83.4	85.4	85.6	0.61	0.72	0.79	8.99	945	82.0	85.3	85.9	0.58	0.68	0.75	8.64
5.5	7.5	955	85.0	86.1	85.6	0.58	0.71	0.77	12.7	965	83.0	85.5	86.0	0.53	0.65	0.74	12.0
7.5	10	965	85.0	86.0	86.0	0.66	0.76	0.81	16.4	970	85.0	86.5	86.5	0.58	0.70	0.78	15.5
11	15	970	86.0	88.0	87.5	0.63	0.75	0.81	23.6	975	85.0	87.0	87.5	0.52	0.66	0.75	23.3
15	20	970	89.0	90.0	89.5	0.80	0.86	0.89	28.6	975	89.0	90.5	90.5	0.74	0.83	0.87	26.5
18.5	25	975	89.7	90.7	89.8	0.73	0.82	0.84	37.3	980	88.9	90.3	91.2	0.66	0.76	0.81	34.8
22	30	970	89.6	90.5	91.0	0.73	0.81	0.84	43.7	980	88.4	90.5	91.0	0.64	0.74	0.80	42.0
30	40	980	91.0	91.8	91.6	0.80	0.86	0.88	56.5	985	90.0	91.8	92.2	0.73	0.81	0.86	52.6
37	50	980	90.5	92.5	92.4	0.80	0.86	0.88	69.1	985	89.5	92.4	92.6	0.73	0.82	0.86	64.6
45	60	985	91.0	92.3	92.6	0.72	0.81	0.85	86.9	990	90.0	92.3	92.7	0.64	0.76	0.82	82.4
55	75	985	92.0	93.2	93.4	0.74	0.82	0.85	105	990	91.2	93.2	93.6	0.68	0.78	0.83	98.5
75	100	985	92.0	93.5	93.5	0.74	0.82	0.86	142	990	91.2	93.5	93.8	0.69	0.80	0.84	132
90	125	985	92.8	93.9	93.6	0.75	0.83	0.86	170	990	92.2	93.9	93.9	0.71	0.79	0.84	159
110	150	985	93.6	94.4	94.4	0.74	0.82	0.85	208	985	93.2	94.5	94.7	0.69	0.79	0.83	195
132	175	990	93.0	94.7	94.5	0.70	0.80	0.82	259	995	92.0	94.7	94.7	0.60	0.70	0.77	252
160	220	990	93.5	95.2	95.2	0.73	0.80	0.84	304	990	92.5	94.9	95.4	0.63	0.74	0.80	292
200	270	990	94.0	94.7	94.8	0.74	0.81	0.83	386	990	93.0	94.3	94.8	0.66	0.75	0.79	372
250	340	995	94.3	95.2	95.5	0.74	0.81	0.83	479	995	93.7	95.0	95.8	0.67	0.77	0.81	448
315	430	985	94.8	96.0	95.8	0.73	0.80	0.82	609	990	93.8	95.6	95.8	0.65	0.76	0.80	572
HIGH Номинальная мощность DESIGN																	
0.55	0.75	920	62.0	65.8	68.0	0.54	0.67	0.77	1.60	935	58.0	64.0	66.0	0.47	0.59	0.68	1.70
VIII полюсов - 750 об./ мин.																	
0.18	0.25	690	43.0	52.0	54.5	0.45	0.56	0.65	0.77	710	37.0	46.0	53.0	0.41	0.50	0.59	0.80
0.25	0.33	670	50.5	56.5	56.5	0.48	0.59	0.69	0.97	690	45.0	53.5	56.5	0.42	0.53	0.61	1.01
0.37	0.5	680	52.3	60.0	62.0	0.42	0.53	0.62	1.46	700	47.0	56.0	60.0	0.36	0.47	0.55	1.56
0.55	0.75	680	57.0	62.0	64.0	0.43	0.53	0.62	2.11	700	51.0	60.0	61.0	0.35	0.45	0.55	2.28
0.75	1	695	67.0	71.0	70.5	0.46	0.58	0.66	2.45	710	63.0	69.0	70.5	0.38	0.50	0.60	2.47
1.1	1.5	690	68.0	72.0	72.0	0.47	0.60	0.68	3.41	710	64.0	70.5	72.2	0.40	0.52	0.62	3.42
1.5	2	700	77.5	81.5	81.3	0.49	0.60	0.68	4.12	715	75.5	81.1	81.5	0.41	0.54	0.64	4.00
2.2	3	710	79.5	81.8	82.1	0.56	0.68	0.75	5.43	720	77.5	81.2	82.6	0.50	0.62	0.71	5.22
3	4	705	79.5	83.0	83.0	0.54	0.66	0.74	7.42	715	76.5	82.4	83.5	0.50	0.62	0.70	7.14
4	5.5	725	80.0	83.0	84.0	0.48	0.61	0.70	10.3	730	78.0	81.0	83.0	0.41	0.54	0.63	10.6
5.5	7.5	725	82.5	84.5	84.5	0.50	0.64	0.70	14.1	730	80.0	83.0	84.0	0.43	0.55	0.67	13.6
7.5	10	720	84.0	84.5	84.0	0.55	0.68	0.75	18.1	730	82.5	84.5	84.5	0.48	0.60	0.70	17.6
11	15	720	87.0	88.0	87.5	0.72	0.80	0.84	22.7	730	86.0	88.6	88.0	0.63	0.75	0.81	21.5
15	20	725	87.0	88.0	88.0	0.60	0.70	0.76	34.1	730	87.0	88.5	88.9	0.50	0.64	0.72	32.6
18.5	25	730	88.8	90.0	89.8	0.75	0.83	0.86	36.4	735	88.2	90.3	90.2	0.68	0.78	0.84	34.0
22	30	730	89.4	90.9	90.5	0.76	0.84	0.86	42.9	735	88.6	91.0	91.2	0.71	0.80	0.84	40.0
30	40	730	90.0	91.3	91.3	0.73	0.81	0.85	58.7	735	89.0	91.1	91.8	0.66	0.77	0.83	54.8
37	50	735	91.0	92.2	92.1	0.71	0.80	0.83	73.5	740	90.0	92.2	92.4	0.65	0.76	0.80	69.6
45	60	735	90.0	92.0	92.0	0.71	0.77	0.81	91.7	740	90.0	92.0	92.0	0.69	0.75	0.79	86.1
55	75	735	91.6	93.2	92.8	0.72	0.80	0.83	108	740	90.7	93.0	93.0	0.65	0.76	0.80	103
75	100	735	92.4	93.3	93.3	0.70	0.80	0.83	147	740	91.6	93.4	93.4	0.64	0.78	0.81	138
90	125	735	92.9	93.9	94.0	0.73	0.81	0.84	173	740	92.1	93.7	94.2	0.67	0.75	0.81	164
110	150	740	93.0	94.2	94.5	0.66	0.77	0.82	216	745	92.0	94.1	94.5	0.60	0.71	0.78	208
132	175	740	93.5	94.6	94.8	0.66	0.75	0.81	261	745	92.5	94.4	94.8	0.60	0.71	0.77	252
160	220	740	93.8	94.8	94.8	0.68	0.77	0.81	317	745	92.8	94.7	94.7	0.60	0.72	0.79	298
200	270	740	93.8	94.8	95.1	0.65	0.75	0.81	394	745	92.8	94.4	95.2	0.56	0.69	0.77	380
HIGH Номинальная мощность DESIGN																	
55	75	735	91.2	93.0	93.1	0.71	0.80	0.83	108	740	90.6	93.1	93.4	0.65	0.76	0.81	101

Электродвигатель для систем дымоудаления / КПД EFF2

2-скоростные электродвигатели – 400°С/2часа / С переключением числа полюсов IV/II
Переменный момент

Номинальная мощность		Типоразмер по IEC	Момент (Torque) - Нм	Кратность пускового тока	Кратность пускового момента	Кратность максимального момента	Момент инерции (Inertia) - кг м²	Допустимое время пуска из горячего/холодного состояния (с.)	Вес (кг.)	Номинальный уровень звукового давления	Номинальная частота вращения, об/мин	400 В						Ном. Ток (Current) - (А)
												при величине нагрузки в % от ном.						
КВт.	Л.с.											КПД			Коэфф. Мощности Cos φ			
												50	75	100	50	75	100	
50 Гц. – 400В- IV/II ПОЛЮСА (1500/3000 ОБ./МИН)- СОЕДИНЕНИЕ ОБМОТОК Y / Y																		
0.2	0.27	80	1.35	4.5	2.0	2.5	0.00242	30/66	14	44	1400	64.0	68.0	68.5	0.48	0.61	0.70	0.60
0.8	1.08		2.69	6.0	2.5	3.2	0.00294	8/18		59	2820	70.0	72.0	73.0	0.66	0.77	0.83	1.91
0.25	0.33	80	1.67	3.8	2.2	2.5	0.00294	30/66	15	44	1390	66.0	70.0	70.5	0.48	0.60	0.68	0.75
1.1	1.5		3.75	6.0	2.5	2.8	0.00476	8/18		59	2810	74.0	75.0	75.0	0.71	0.83	0.88	2.41
0.37	0.5	90S	2.45	4.5	2.0	2.1	0.00476	18/40	20	47	1435	62.3	67.4	68.8	0.45	0.54	0.62	1.25
1.5	2		4.84	6.5	2.5	3.0	0.00616	6/13		68	2900	68.0	75.0	76.4	0.62	0.73	0.80	3.54
0.5	0.68	90L	3.36	3.5	1.8	2.2	0.00616	13/29	22	47	1420	67.0	70.0	71.0	0.47	0.58	0.66	1.54
2.2	3		7.41	6.0	2.2	2.6	0.00765	6/13		68	2845	75.0	77.8	78.9	0.71	0.80	0.87	4.63
0.65	0.88	100L	4.31	4.5	2.1	2.2	0.00765	22/48	30	51	1435	72.0	76.5	77.5	0.56	0.67	0.73	1.66
2.5	3.4		8.26	6.5	2.3	2.8	0.00918	6/13		67	2890	78.0	80.0	81.0	0.70	0.81	0.86	5.18
0.8	1.08	100L	5.30	4.6	2.1	2.2	0.00918	18/40	33	51	1430	75.0	77.0	77.5	0.57	0.68	0.75	1.99
3.1	4.2		10.2	7.2	2.3	2.8	0.01741	6/13		67	2890	80.0	81.5	82.0	0.73	0.83	0.88	6.20
1.1	1.5	112M	7.32	5.0	1.8	2.6	0.01741	22/48	43	55	1440	74.0	78.5	79.0	0.55	0.66	0.72	2.79
4.4	5.9		14.3	7.8	2.4	3.0	0.02430	7/15		64	2890	82.5	83.5	84.0	0.76	0.84	0.88	8.59
1.5	2	132S	9.62	5.6	2.0	2.4	0.02430	38/84	58	58	1460	77.0	81.5	83.0	0.50	0.62	0.71	3.67
6	8		19.2	8.3	2.5	3.0	0.02804	6/13		68	2930	83.5	85.0	85.0	0.73	0.84	0.89	11.4
2	2.7	132M	12.9	5.8	1.9	2.0	0.02804	38/84	67	58	1470	80.0	82.0	83.0	0.51	0.63	0.72	4.83
8	10.8		25.9	8.5	2.6	2.7	0.05294	6/13		68	2930	82.8	84.0	85.0	0.77	0.85	0.89	15.3
3	4	160M	19.1	6.0	2.0	2.4	0.05294	28/62	118	62	1470	80.0	83.0	84.0	0.50	0.63	0.71	7.26
12	16		38.1	8.5	2.5	2.9	0.06766	6/13		70	2950	83.0	85.0	86.0	0.71	0.81	0.87	23.1
4	5.5	160L	26.3	6.0	2.2	2.4	0.06766	30/66	135	62	1470	83.5	84.5	85.0	0.50	0.63	0.71	9.57
16	21.7		51.7	8.6	2.6	3.0	0.17939	6/13		70	2950	85.0	86.5	87.0	0.73	0.82	0.87	30.5
5.5	7.5	180M ¹⁾	36.0	4.7	1.6	2.7	0.17939	40/88	160	64	1465	84.5	87.0	87.0	0.54	0.65	0.72	12.7
20	27.2		64.7	9.2	2.7	3.5	0.21527	6/13		70	2955	87.5	89.5	90.0	0.76	0.84	0.89	36.0
6.3	8.6	180L	41.2	4.7	1.6	2.4	0.21527	35/77	180	64	1465	86.5	88.0	88.5	0.54	0.65	0.72	14.3
25	34		81.0	8.9	2.7	3.4	0.34474	6/13		70	2950	90.0	90.7	91.0	0.76	0.85	0.89	44.6
8.5	11.5	200L	55.0	4.2	2.0	2.0	0.34474	50/110	242	67	1470	88.5	89.5	90.0	0.58	0.69	0.74	18.4
33	44.8		106	8.2	3.2	2.8	0.39467	10/22		74	2960	89.5	91.0	91.2	0.80	0.87	0.89	58.7
9	12.2	225S/M	57.71	6.1	2.3	2.6	0.39467	28/62	366	70	1485	85.0	88.0	88.5	0.55	0.65	0.72	20.4
37	50		118.25	8.7	2.6	3.0	0.76985	6/13		78	2970	88.5	90.0	90.5	0.81	0.87	0.90	65.6
12	16.3	225S/M	77.88	6.3	2.2	2.4	0.76985	23/51	385	70	1470	86.0	87.0	88.2	0.57	0.67	0.73	26.9
46	63		149.5	8.8	2.4	2.8	1.08479	6/13		78	2960	85.0	88.0	90.6	0.76	0.84	0.90	81.4
15	20	250S/M	94.92	5.2	1.9	2.2	1.08479	32/70	450	70	1480	88.5	89.7	90.5	0.64	0.73	0.76	31.5
55	75		177.37	8.5	2.3	2.7		6/13		78	2970	89.8	90.8	91.0	0.85	0.89	0.91	95.9

1) Для монтажного исполнения «на корпус» подходит типоразмер 180L С монтажным исполнением «на корпус» доступны размеры до 250S/M. Приведенные размеры могут быть изменены без уведомления

Электродвигатель для систем дымоудаления / КПД EFF2

2-скоростные электродвигатели – 400°С/2часа / С переключением числа полюсов VIII/IV
Переменный момент

Номинальная мощность		Типоразмер по IEC	Момент (Torque) - Нм	Кратность пускового тока	Кратность пускового момента	Кратность максимального момента	Момент инерции (Inertia) - кг м ²	Допустимое время пуска из горячего/холодного состояния (с.)	Вес (кг.)	Номинальный уровень звуково-вибрационного давления	Номинальная частота вращения, об/мин	400 В						Ном. Ток (Current) - (А)
												при величине нагрузки в % от ном.						
												КПД			Козфф. Мощности Cos φ			
КВт.	Л.с.	50	75	100	50	75	100											
50 Гц. – 400В- VIII/IV полюса (750/1500 об./мин)- соединение обмоток Y / YY																		
0.15	0.2	80	1.98	3.1	2.3	2.5	0.00294	20/44	15	42	710	31.0	39.0	46.0	0.47	0.54	0.62	0.76
0.6	0.8	80	3.90	5.5	2.2	2.7		6/13		51	1440	57.0	65.0	68.5	0.51	0.64	0.72	1.76
0.2	0.27	80	2.75	2.7	1.7	2.0	0.00294	18/40	15	42	690	37.0	45.0	49.5	0.50	0.60	0.66	0.88
0.8	1.08		5.36	4.7	1.7	2.1		6/13		51	1415	64.0	69.0	70.0	0.59	0.73	0.83	1.99
0.3	0.4	90S	3.99	3.1	2.2	2.2	0.00560	28/62	20	43	705	46.0	54.0	57.0	0.42	0.50	0.59	1.29
1.2	1.6		7.86	5.5	2.3	2.7		6/13		53	1430	72.0	75.0	76.0	0.55	0.69	0.78	2.92
0.4	0.55	90L	5.52	3.2	2.2	2.3	0.00672	17/37	23	43	700	49.0	56.0	59.0	0.40	0.50	0.58	1.69
1.6	2.17		10.7	5.7	2.3	2.6		6/13		54	1420	73.0	76.0	77.0	0.57	0.70	0.79	3.80
0.55	0.75	100L	7.53	3.5	2.3	2.5	0.01345	20/44	30	50	700	55.0	63.0	65.0	0.40	0.52	0.61	2.00
2.2	3		14.7	6.9	2.5	2.8		6/13		55	1430	77.0	79.0	80.0	0.62	0.75	0.82	4.84
0.7	0.95	100L	9.67	3.6	2.2	2.4	0.01457	20/44	33	50	690	58.0	64.5	66.5	0.42	0.53	0.63	2.41
2.8	3.8		18.9	6.0	2.4	2.6		6/13		55	1410	77.5	80.0	80.0	0.64	0.77	0.84	6.01
1	1.4	112M	13.9	4.0	2.0	2.1	0.02617	18/40	43	46	710	70.0	73.0	74.0	0.50	0.64	0.71	2.75
3.8	5.2		25.4	7.0	2.6	2.8		6/13		57	1440	76.0	78.5	80.0	0.62	0.76	0.83	8.26
1.3	1.77	132S	17.0	6.2	2.1	2.8	0.07527	20/44	68	48	730	72.0	75.0	76.5	0.48	0.61	0.70	3.50
5	6.8		33.2	8.5	2.7	2.8		6/13		62	1440	77.0	79.0	80.0	0.71	0.82	0.87	10.4
1.8	2.45	132M/L ²⁾	23.7	6.2	2.1	2.5	0.09535	21/46	80	48	725	76.0	79.0	80.0	0.50	0.63	0.70	4.64
7.2	9.8		48.1	8.5	2.7	2.7		6/13		62	1430	79.0	81.0	82.0	0.71	0.82	0.88	14.4
3	4	160M	38.8	4.3	1.7	2.1	0.14364	30/66	119	51	725	81.0	82.0	82.5	0.54	0.67	0.75	7.00
11	15		72.4	7.0	2.4	2.7		6/13		64	1455	84.0	85.5	86.0	0.71	0.83	0.88	21.0
3.5	4.8	160L	46.5	4.2	1.9	2.2	0.18673	30/66	135	51	725	81.0	83.0	83.0	0.51	0.64	0.72	8.45
14	19		91.7	7.2	2.6	2.9		6/13		64	1455	84.0	86.0	86.5	0.71	0.83	0.88	26.5
4.3	5.8	180M ¹⁾	55.8	4.0	1.7	2.0	0.19734	20/44	162	51	730	80.0	83.0	84.2	0.39	0.50	0.58	12.7
17	23		110	8.0	2.4	2.8		7/15		69	1475	88.6	89.5	89.5	0.62	0.75	0.82	33.4
5	6.8	180L	65.4	5.1	2.0	2.0	0.33095	20/44	177	51	730	79.0	82.7	82.7	0.40	0.54	0.62	14.1
20	27		129	8.8	2.5	2.6		7/15		69	1470	85.0	88.0	89.0	0.65	0.77	0.84	38.6
6.5	8.8	200L	84.1	3.6	1.9	2.0	0.38609	20/44	235	53	735	83.5	86.5	87.0	0.43	0.54	0.60	18.0
28	38		180	7.4	2.6	2.8		8/18		70	1480	90.5	91.5	91.5	0.71	0.81	0.85	52.0
8	10.8	200L*	104	4.0	1.8	2.0	0.41370	20/44	255	53	730	82.5	86.0	87.0	0.41	0.53	0.61	21.8
35	47		225	7.8	2.4	2.8		6/13		70	1470	89.0	90.0	90.5	0.66	0.78	0.83	67.3
9.2	12.5	225S/M	119	5.5	2.8	3.1	0.75686	18/40	360	56	740	81.0	85.0	87.0	0.43	0.53	0.60	25.4
37	50		237	9.5	3.1	4.2		6/13		70	1485	86.5	89.0	90.0	0.62	0.74	0.80	74.2
11	15	225S/M	142	5.0	2.2	2.2	1.12963	20/44	425	56	740	83.0	86.0	87.0	0.47	0.58	0.67	27.2
44	59.7		283	8.0	2.4	3.0		8/18		74	1480	89.0	90.5	91.0	0.73	0.83	0.87	80.2
14.7	19.9	250S/M	190	4.6	1.8	2.0	1.55324	18/40	450	56	735	86.0	87.5	88.0	0.45	0.58	0.66	36.5
55	75		356	9.0	2.6	3.0		6/13		74	1480	89.0	90.5	91.0	0.71	0.82	0.87	100
17	23	280S/M	218	4.2	1.5	1.6	3.33245	20/44	650	59	740	83.2	86.4	88.6	0.47	0.57	0.63	44.0
68	92.3		437	8.0	2.5	2.5		10/22		74	1485	85.1	89.0	90.0	0.76	0.83	0.86	127
20	27	280S/M	256	4.2	1.6	1.6	3.67719	20/44	690	59	740	83.9	87.3	89.0	0.46	0.57	0.61	53.2
80	109		516	8.6	2.7	2.8		10/22		78	1485	86.5	89.0	90.3	0.76	0.81	0.84	152
27	37	315S/M	351	4.0	1.7	1.7	4.82631	20/44	890	62	740	81.9	86.8	88.5	0.40	0.50	0.56	78.6
110	150		709	8.5	2.6	2.7		10/22		78	1485	88.0	90.2	91.3	0.69	0.72	0.82	212
33	44.8	315S/M	425	4.0	1.7	1.8	5.40087	20/44	990	62	740	83.5	87.8	89.4	0.40	0.51	0.58	91.9
130	177		837	8.4	2.6	2.7		10/22		78	1485	87.3	90.0	91.3	0.65	0.76	0.82	251
40	55	315S/M*	522	4.0	1.6	1.6	5.40087	20/44	1000	62	740	89.2	91.0	91.3	0.43	0.59	0.59	107
160	217		1026	8.0	2.3	2.5		10/22		78	1485	91.3	92.8	93.9	0.74	0.84	0.84	293

Электродвигатель для систем дымоудаления / КПД EFF2

2-скоростные электродвигатели – 400°С/2часа / Независимые обмотки VI/IV полюсов
Переменный момент

Номинальная мощность		Типоразмер по IEC	Момент (Torque) - Нм	Кратность пускового тока	Кратность пускового момента	Кратность максимального момента	Момент инерции (Inertia) - кг м²	Допустимое время пуска из горячего/холодного состояния (с.)	Вес (кг.)	Номинальный уровень звукового давления	Номинальная частота вращения, об/мин	400 В						Ном. Ток (Current) - (А)
												при величине нагрузки в % от ном.						
												КПД			Коэфф. Мощности Cos φ			
КВт.	Л.с.	50	75	100	50	75	100											
50 Гц. – 400В- VI/IV полюса (1000/1500 об./мин)- соединение обмоток Y / Y																		
0.2	0.27	80	1.96	3.7	1.9	2.7	0.00328	9/20	11	48	970	31.0	40.0	46.0	0.44	0.52	0.60	1.05
0.55	0.75		3.63	5.0	1.9	2.7	0.00346	6/13		54	1450	52.0	60.0	65.7	0.48	0.61	0.69	1.75
0.25	0.33	80	2.39	3.9	2.5	3.4	0.00346	7/15	12	48	970	33.0	41.5	48.0	0.42	0.50	0.57	1.32
0.75	1		4.91	4.7	1.4	2.1	0.00560	6/13		54	1430	62.0	67.0	68.0	0.59	0.72	0.82	1.94
0.3	0.4	90S	2.90	5.1	2.6	3.2	0.00560	9/20	16	45	970	38.0	48.0	53.0	0.39	0.46	0.54	1.51
1.1	1.5		7.32	5.4	2.0	2.6	0.00672	6/13		57	1440	65.0	71.0	72.5	0.51	0.65	0.75	2.92
0.37	0.5	90L	3.62	4.5	2.1	2.6	0.00672	8/18	20	45	970	40.0	50.0	55.0	0.43	0.50	0.60	1.62
1.5	2		9.76	5.5	1.9	2.4	0.01345	6/13		57	1440	70.0	74.0	75.0	0.55	0.69	0.79	3.65
0.6	0.82	100L	5.94	5.0	2.2	3.1	0.01345	9/20	25	44	970	51.0	59.0	63.0	0.41	0.50	0.59	2.33
1.7	2.3		11.1	6.5	2.1	2.7	0.01000	6/13		59	1450	68.0	73.0	75.0	0.52	0.65	0.74	4.42
0.7	0.95	100L	6.88	5.5	2.8	3.5	0.01000	10/22	27	44	970	57.0	64.0	68.0	0.40	0.50	0.60	2.48
2.2	3		14.7	6.0	1.7	2.2	0.02617	6/13		59	1430	76.0	77.0	77.0	0.64	0.77	0.84	4.91
1	1.36	112M	9.70	6.2	3.0	3.5	0.02617	7/15	36	48	985	54.0	63.0	68.0	0.37	0.46	0.55	3.86
3	4		19.2	7.6	2.6	3.0	0.05071	6/13		61	1460	76.0	80.0	81.0	0.58	0.70	0.78	6.85
1.5	2	132S	14.2	7.0	3.0	3.8	0.05071	8/18	68	52	990	64.0	71.0	76.0	0.35	0.45	0.53	5.38
4.5	6		28.8	7.5	2.8	3.1	0.06242	8/18		65	1465	76.0	80.0	82.0	0.58	0.70	0.78	10.2
2.2	3	132M	21.3	7.4	2.8	3.2	0.06242	7/15	79	52	990	72.0	78.0	80.0	0.37	0.48	0.57	6.96
6	8.1		38.8	7.8	2.5	3.1	0.11491	6/13		65	1465	75.0	80.0	82.0	0.57	0.70	0.78	13.7
2.5	3.4	160M	24.4	7.0	2.5	3.6	0.11491	12/26	96	56	980	74.5	79.0	81.0	0.49	0.64	0.74	6.02
5.5	7.5		35.7	7.5	2.0	3.3	0.10610	6/13		68	1475	75.5	80.0	81.5	0.60	0.74	0.83	11.7
3.3	4.5	160M	32.4	4.0	2.0	2.3	0.10610	18/40	120	56	975	75.5	78.5	79.0	0.48	0.61	0.69	8.74
10	13.6		64.8	7.0	3.0	3.2	0.14364	7/15		68	1475	83.0	86.0	87.0	0.56	0.69	0.76	22.0
3.5	4.8	160M	34.4	6.6	2.3	3.2	0.14364	9/20	118	56	980	77.0	81.0	82.0	0.53	0.68	0.78	7.90
7.5	10		47.6	8.0	2.2	3.5	0.13131	6/13		68	1475	78.0	82.0	83.5	0.60	0.75	0.83	15.6
4.5	6	160L	43.2	4.5	1.9	2.0	0.13131	8/18	135	56	975	77.0	79.0	79.0	0.56	0.68	0.75	11.0
14	19		90.8	7.0	3.0	3.0	0.27579	8/18		68	1470	84.5	87.0	88.0	0.66	0.77	0.82	28.0
5	6.8	180M ¹⁾	48.5	8.0	2.2	2.7	0.27579	6/13	163	56	985	85.0	86.0	86.0	0.73	0.83	0.87	9.65
11	15		71.7	10.0	2.6	3.3	0.33308	5/11		71	1470	86.5	88.0	88.5	0.85	0.90	0.92	19.5
6.5	8.8	180M ¹⁾	63.1	7.6	2.1	2.9	0.33308	5/11	195	56	980	85.5	86.0	86.3	0.73	0.83	0.87	12.5
16	21.7		104.0	8.5	2.4	2.9	0.37922	5/11		71	1465	88.0	88.5	88.5	0.89	0.91	0.92	28.4
8.5	11.5	180L	82.0	8.7	2.5	3.5	0.37922	5/11	230	56	985	86.5	87.5	87.5	0.68	0.80	0.86	16.3
20	27.2		130.4	9.0	2.4	3.3	0.50550	5/11		71	1465	88.5	89.0	89.0	0.86	0.91	0.93	34.9
9	12.2	200L	86.6	8.1	3.0	3.2	0.50550	7/15	280	58	990	84.5	87.5	88.5	0.58	0.70	0.79	18.6
26	35.5		168.5	7.5	2.5	3.1	0.77479	13/29		74	1480	88.5	90.5	90.5	0.74	0.83	0.87	47.7
12	16	225S/M	113.5	8.3	3.5	3.5	0.77479	9/20	379	61	990	82.0	85.5	87.0	0.50	0.62	0.71	28.0
34	46.2		218.5	8.5	2.5	3.2	0.84523	6/13		76	1485	87.0	89.0	89.0	0.72	0.82	0.87	63.4
14	19	225S/M	134.8	8.0	3.2	3.3	0.84523	5/11	433	61	990	81.5	85.5	87.0	0.48	0.61	0.71	32.7
40	55		260.2	9.0	2.9	3.5	1.16219	5/11		76	1485	88.5	90.5	91.0	0.71	0.81	0.87	72.9
18	24.4	250S/M	173.1	8.1	3.3	3.6	1.16219	9/20	520	61	990	86.0	88.0	89.0	0.51	0.65	0.73	40.0
50	68		321.6	8.6	2.6	3.4	2.58594	5/11		76	1485	90.0	91.5	92.0	0.73	0.83	0.87	90.2
25	34	280S/M	241.2	8.0	3.6	3.2	2.58594	11/24	685	66	990	84.0	87.5	89.0	0.50	0.61	0.69	58.8
70	95		449.3	7.5	2.3	2.8	2.82838	20/44		81	1485	90.5	92.0	93.0	0.78	0.85	0.87	125
28	38	280S/M	269.6	7.1	3.1	2.7	2.82838	24/53	748	66	990	86.0	89.0	90.5	0.55	0.66	0.73	61.2
80	109		513.8	9.0	2.7	3.4	3.39405	12/26		81	1490	89.0	91.5	92.6	0.71	0.80	0.85	147
34	46	315S/M	324.7	8.8	3.7	3.4	3.39405	8/18	898	69	995	85.0	88.0	90.0	0.49	0.61	0.69	79.0
95	129		610.2	8.1	2.9	2.9	3.79810	15/33		81	1485	91.0	92.7	93.5	0.79	0.85	0.88	167
40	54.3	315S/M	385.3	7.0	3.3	3.3	3.79810	15/33	1005	69	990	88.5	90.5	91.5	0.50	0.62	0.70	90.1
115	156		735.4	9.0	3.0	3.8	3.79810	11/24		81	1490	91.4	93.2	93.9	0.62	0.73	0.80	221
45	60	315S/M	425.7	6.5	2.7	2.5	3.79810	8/18	1005	69	990	90.0	91.0	91.5	0.60	0.71	0.77	92.2
125	170		801.4	9.0	2.9	3.5	3.79810	13/29		81	1490	93.0	94.0	94.5	0.70	0.80	0.83	230
55	75	315S/M	532.1	7.2	3.2	2.9	3.79810	5/11	1005	69	990	90.0	91.0	91.6	0.56	0.68	0.75	116
145	197		931.8	8.0	2.5	3.0	9/20	81		1485	93.5	94.5	94.5	0.73	0.83	0.84	264	

1) Для монтажного исполнения «на корпус» подходит типоразмер 180L
С монтажным исполнением «на корпус» доступны размеры до 250S/M.
Приведенные размеры могут быть изменены без уведомления

Электродвигатель для систем дымоудаления / КПД EFF2

2-скоростные электродвигатели – 400°С/2часа / С переключением числа полюсов IV/ II
Постоянный момент

Номинальная мощность		Типоразмер по IEC	Момент (Torque) - Нм	Кратность пускового тока	Кратность пускового момента	Кратность максимального момента	Момент инерции (Inertia) - кг м ²	Допустимое время пуска из горячего/холодного состояния (с.)	Вес (кг.)	Номинальный уровень звукового давления	Номинальная частота вращения, об/мин	400 В						Ном. Ток (Current) - (А)
												при величине нагрузки в % от ном.						
КВт.	Л.с.											КПД			Козфф. Мощности Cos φ			
		50			75			100			50			75			100	
50 Гц. – 400В- IV/ II полюса (1500/3000 об./мин)- соединение обмоток D / YY																		
0.48	0.65	80	3.31	4.0	2.3	2.3	0.00079	20/44	14	44	1380	61.0	67.0	68.1	0.50	0.62	0.72	1.41
0.60	0.82		2.04	6.1	2.5	2.8		12/26		59	2830	69.0	72.0	73.0	0.72	0.82	0.87	1.36
0.70	0.95	80	4.91	4.0	2.2	2.2	0.00096	18/40	15	44	1360	65.0	68.0	68.4	0.50	0.62	0.71	2.08
0.85	1.15		2.86	6.2	2.5	2.8		10/22		59	2820	72.0	75.5	76.5	0.73	0.82	0.88	1.82
1.1	1.5	90S	7.53	5.0	2.1	2.2	0.00504	7/15	20	47	1400	71.0	73.5	74.0	0.66	0.78	0.84	2.55
1.4	1.9		4.85	6.0	2.2	2.2		6/13		68	2750	68.0	72.0	73.0	0.70	0.81	0.90	3.08
1.5	2	90L	9.96	5.2	2.3	2.4	0.00616	8/18	22	47	1410	73.0	75.3	76.0	0.61	0.76	0.83	3.43
1.9	2.6		6.50	5.5	2.3	2.5		6/13		68	2810	68.0	72.0	72.5	0.74	0.84	0.90	4.20
2	2.7	100L	13.5	6.0	2.4	2.4	0.00918	12/26	34	51	1410	72.4	75.5	76.2	0.62	0.74	0.83	4.56
2.4	3.3		8.08	6.7	2.4	2.5		8/18		67	2870	72.0	74.0	76.0	0.75	0.85	0.89	5.12
2.6	3.5	100L	17.4	5.5	2.4	2.5	0.00918	8/18	34	51	1410	74.0	77.3	78.0	0.62	0.74	0.83	5.80
3.1	4.2		10.3	6.8	2.5	2.8		6/13		67	2870	74.0	77.0	77.5	0.67	0.80	0.87	6.64
3.7	5	112M	24.6	6.0	2.3	2.3	0.01607	8/18	45	55	1430	79.5	80.0	80.0	0.68	0.80	0.86	7.76
4.4	5.9		14.4	7.3	2.4	2.7		6/13		64	2885	79.0	80.0	80.5	0.77	0.86	0.91	8.67
4.9	6.6	132S	32.0	6.5	1.7	2.0	0.04264	8/18	62	58	1450	82.0	83.0	83.0	0.78	0.86	0.89	9.57
5.9	7.9		19.2	6.5	2.0	2.3		6/13		68	2890	77.5	78.5	79.0	0.82	0.89	0.92	11.7
6.8	9.2	132M	44.6	6.4	1.6	2.0	0.05427	7/15	68	58	1450	83.0	84.0	84.0	0.75	0.84	0.88	13.3
8	10.9		26.3	6.5	2.0	2.3		6/13		68	2910	79.0	81.0	82.0	0.75	0.87	0.91	15.5
9.5	12.9	160M	62.5	5.0	2.0	2.1	0.09535	20/44	110	62	1450	83.5	84.2	85.0	0.77	0.84	0.86	18.8
11	15		35.8	8.0	2.8	2.8		10/22		70	2940	80.0	82.1	83.0	0.78	0.86	0.87	22.0
12	16.3	160L*	79.0	5.0	1.9	2.0	0.11542	20/44	126	62	1450	83.9	85.5	86.0	0.78	0.85	0.87	23.1
15	20		48.3	7.0	2.1	2.6		8/18		70	2910	82.5	85.0	85.4	0.85	0.90	0.92	27.6
15	20	180M ¹⁾	96.2	6.3	2.2	2.3	0.19733	17/37	170	64	1460	86.5	87.7	88.0	0.72	0.81	0.86	28.6
18	24.5		58.3	7.5	2.3	2.8		10/22		70	2950	86.5	87.5	88.0	0.84	0.89	0.92	32.1
18	24.5	180L	117	6.7	2.2	2.4	0.22424	15/33	190	64	1465	87.5	88.7	89.0	0.71	0.81	0.85	34.3
21.5	29.2		69.5	8.5	2.5	2.9		9/20		70	2950	86.5	88.0	88.7	0.79	0.87	0.90	38.9
26	35	200L	167	6.2	2.0	2.2	0.35853	22/48	250	67	1475	89.0	90.0	90.5	0.69	0.79	0.84	49.4
33	45		107	8.0	2.2	2.5		8/18		74	2950	85.5	88.0	88.8	0.83	0.89	0.91	58.9
32	43.5	225S/M	206	8.1	2.6	3.3	0.69987	11/24	350	70	1480	89.0	90.1	90.6	0.76	0.83	0.88	57.9
38	52		123	8.7	2.6	3.3		8/18		78	2960	84.6	87.3	88.5	0.83	0.87	0.89	69.6
38	52	225S/M	247	7.8	2.3	2.6	0.76985	12/26	380	70	1480	89.0	90.4	91.0	0.75	0.83	0.88	68.5
45	60		142	8.3	2.5	2.8		7/15		78	2960	85.0	87.9	89.0	0.77	0.84	0.87	83.9
46	63	250S/M	301	8.0	2.3	2.6	0.97981	7/15	440	70	1470	89.2	90.8	91.4	0.76	0.83	0.88	82.5
55	75		179	8.6	2.2	2.8		6/13		78	2940	85.5	88.4	89.5	0.82	0.87	0.90	98.6

Электродвигатель для систем дымоудаления / КПД EFF2

2-скоростные электродвигатели – 400°С/2часа / С переключением числа полюсов VIII/IV

Постоянный момент

Номинальная мощность		Типоразмер по IEC	Момент (Torque) - Нм	Кратность пускового тока	Кратность пускового момента	Кратность максимального момента	Момент инерции (Inertia) - кг м²	Допустимое время пуска из горячего/холодного состояния (с.)	Вес (кг.)	Номинальный уровень звукового давления	Номинальная частота вращения, об/мин	400 В						Ном. Ток (Current) - (А)
												при величине нагрузки в % от ном.						
КВт.	Л.с.											КПД			Коэфф. Мощности Cos φ			
												50	75	100	50	75	100	
50 Гц. – 400В- VIII/IV полюса (750/1500 об./мин)- соединение обмоток D / YY																		
0.27	0.37	80	3.79	2.5	1.8	1.8	0.00294	10/22	15	42	685	35.0	41.0	48.0	0.46	0.55	0.64	1.27
0.4	0.55		2.72	4.2	1.6	1.8		9/20		51	1420	65.0	68.0	69.1	0.60	0.71	0.81	1.03
0.4	0.54	90S	5.42	3.2	2.0	2.0	0.00504	13/29	19	43	700	40.0	50.0	53.0	0.42	0.52	0.60	1.82
0.7	0.95		4.77	5.0	1.8	2.0		8/18		53	1400	71.5	73.0	73.0	0.68	0.80	0.86	1.61
0.52	0.71	90L	7.12	3.3	2.0	2.0	0.00672	8/18	23	43	700	45.0	53.0	57.0	0.42	0.53	0.63	2.09
0.9	1.22		6.16	5.2	1.8	2.0		7/15		54	1390	73.5	75.0	75.0	0.70	0.81	0.86	2.01
0.7	0.95	100L	9.40	4.2	1.9	2.2	0.01121	13/29	29	50	710	60.0	66.0	68.0	0.42	0.53	0.64	2.32
1.1	1.5		7.32	5.8	2.0	2.4		6/13		55	1440	71.0	75.0	75.0	0.61	0.74	0.82	2.58
1.1	1.5	100L	15.1	4.2	1.9	2.3	0.01289	12/26	31	50	700	62.0	67.0	68.5	0.44	0.56	0.66	3.51
1.8	2.45		12.0	5.5	2.1	2.4		6/13		55	1430	70.0	75.0	75.0	0.64	0.75	0.82	4.22
1.5	2	112M	19.5	5.0	2.5	2.5	0.02617	8/18	45	46	720	66.0	71.0	75.0	0.43	0.53	0.64	4.51
2.5	3.4		16.6	7.0	2.5	2.7		6/13		57	1440	78.0	80.0	80.5	0.72	0.82	0.88	5.09
1.9	2.58	132S	25.2	6.3	2.6	2.6	0.07527	7/15	68	48	720	70.0	74.5	76.0	0.44	0.57	0.67	5.39
3.7	5		24.6	7.0	2.4	2.4		6/13		62	1430	79.2	80.1	82.0	0.78	0.87	0.90	7.24
3.3	4.5	132M/L ²⁾	43.9	6.3	2.6	2.8	0.09535	10/22	80	48	720	74.0	77.0	78.0	0.47	0.60	0.70	8.72
5.5	7.5		36.8	7.5	2.7	2.7		6/13		62	1430	79.6	80.6	82.5	0.78	0.87	0.90	10.7
3.7	5	160M	48.1	5.4	2.3	2.8	0.12927	10/22	119	51	730	72.5	77.5	79.5	0.43	0.55	0.65	10.3
7	9.5		46.0	6.5	2.2	2.6		6/13		64	1450	83.5	84.2	84.5	0.79	0.87	0.90	13.3
5.5	7.5	160M	73.2	5.0	2.1	2.4	0.14364	15/33	119	51	720	74.0	77.5	79.6	0.48	0.60	0.70	14.2
8.8	12		58.1	6.5	2.1	2.4		7/15		64	1450	83.2	84.3	84.5	0.79	0.86	0.88	17.1
7	9.5	160L	92.0	5.0	2.3	2.4	0.16518	12/26	127	51	725	75.0	79.5	80.5	0.46	0.58	0.68	18.5
11	15		72.4	6.5	2.2	2.6		6/13		64	1455	84.0	85.0	85.0	0.77	0.86	0.89	21.0
11	15	180L	144	7.3	2.3	2.5	0.30337	6/13	177	51	730	82.0	82.6	84.0	0.50	0.63	0.70	27.0
18	24.5		118	8.5	2.2	2.4		6/13		69	1460	85.8	86.3	87.0	0.81	0.88	0.90	33.2
17	23	200L	220	4.5	2.0	2.2	0.50227	26/57	255	53	735	84.5	86.5	87.2	0.54	0.67	0.74	38.0
27	37		177	6.0	2.0	2.4		10/22		67	1465	88.0	89.0	89.5	0.85	0.89	0.91	47.8
22	30	225S/M	289	7.5	2.0	2.3	1.22377	9/20	360	56	730	86.5	87.5	88.0	0.65	0.76	0.82	44.0
32	43.5		209	8.5	2.0	2.5		6/13		70	1465	87.5	88.5	89.0	0.89	0.93	0.94	55.2
26	35	225S/M	339	7.5	2.0	2.3	1.36497	7/15	425	56	725	86.2	87.3	88.0	0.67	0.78	0.82	52.0
37	50		242	8.8	2.0	2.3		6/13		70	1450	87.2	88.1	88.7	0.85	0.89	0.91	66.2
33	45	250S/M	433	7.2	1.9	2.2	1.55324	6/13	450	56	730	87.0	88.3	89.0	0.67	0.78	0.82	65.3
47	64		308	9.0	2.2	2.4		6/13		70	1460	87.5	88.4	90.0	0.86	0.90	0.92	81.9
38	52	280S/M	494	5.0	1.8	2.2	3.33245	25/55	650	59	740	87.8	89.5	90.5	0.53	0.63	0.69	87.8
56	76		359	7.0	1.8	2.2		12/26		77	1485	89.5	90.5	91.0	0.83	0.86	0.88	101
46	63	280S/M	602	4.5	1.7	2.0	2.5692	30/66	690	59	735	89.0	90.0	90.2	0.53	0.63	0.70	105
67	91		430	7.0	2.0	2.2		15/33		77	1485	90.5	91.4	91.8	0.84	0.88	0.89	118
56	76	315S/M	726	4.5	1.8	2.0	3.21158	30/66	890	62	735	89.5	90.5	91.0	0.53	0.64	0.70	127
83	113		536	7.0	2.0	2.2		15/33		77	1480	90.5	91.5	92.0	0.84	0.88	0.90	145
78	106	315S/M	1006	7.0	1.8	2.2	5.28596	10/22	990	62	740	88.6	90.6	91.1	0.65	0.76	0.80	154
115	156		738	8.4	2.0	2.3		6/13		77	1485	88.0	90.0	91.2	0.88	0.90	0.92	198

2) Для монтажного исполнения «на корпус» типоразмер 132M/L не производится
С монтажным исполнением «на корпус» доступны размеры до 250S/M.
Приведенные размеры могут быть изменены без уведомления

Электродвигатель для систем дымоудаления / КПД EFF2

2-скоростные электродвигатели – 400°С/2часа / Независимые обмотки VI/IV полюсов
Постоянный момент

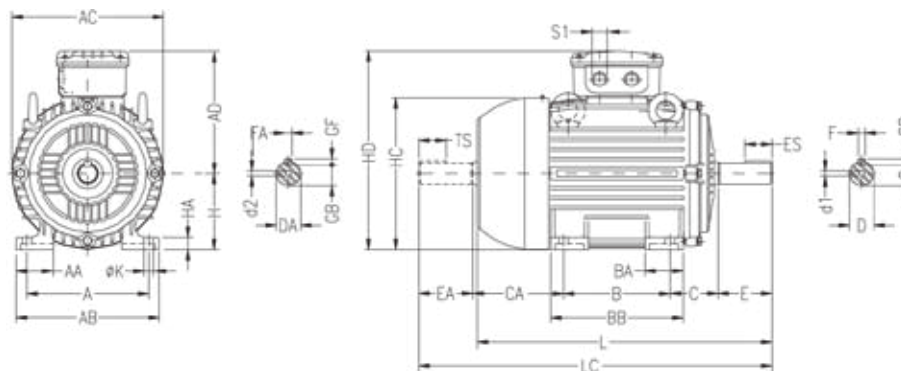
Номинальная мощность		Типоразмер по IEC	Момент (Torque) - Нм	Кратность пускового тока	Кратность пускового момента	Кратность максимального момента	Момент инерции (Inertia) - кг м ²	Допустимое время пуска из горячего/холодного состояния (с.)	Вес (кг.)	Номинальный уровень звукового давления	Номинальная частота вращения, об/мин	400 В						Ном. Ток (Current) - (А)
КВт.	Л.с.											при величине нагрузки в % от ном.						
												КПД			Козфф. Мощности Cos φ			
		50	75	100	50	75	100											
50 Гц. – 400В- VI/IV полюса (1000/1500 об./мин)- соединение обмоток Y / Y																		
0.22	0.3	80	2.19	4.0	2.3	2.8	0.00346	11/24	12	48	960	37.0	46.0	52.0	0.41	0.50	0.56	1.09
0.32	0.43		2.07	5.2	2.1	2.6		6/13		54	1460	48.0	55.0	61.0	0.40	0.51	0.59	1.28
0.26	0.36	80	2.63	3.5	2.1	2.7	0.00346	12/26	12	48	960	37.0	46.0	52.0	0.43	0.52	0.60	1.20
0.4	0.54		2.60	5.0	1.8	2.9		8/18		54	1460	50.0	58.0	62.0	0.49	0.60	0.69	1.35
0.38	0.52	90S	3.77	6.2	2.4	3.3	0.00560	6/13	16	45	970	48.0	58.0	63.7	0.40	0.50	0.59	1.46
0.65	0.88		4.23	6.4	2.0	2.9		5/11		57	1460	61.5	68.0	72.3	0.52	0.64	0.74	1.75
0.55	0.75	90L	5.49	4.0	2.2	2.9	0.00672	12/26	20	45	960	52.0	60.0	65.0	0.41	0.52	0.61	2.00
0.9	1.22		5.95	5.6	2.0	2.8		5/11		57	1440	67.0	72.0	73.0	0.54	0.67	0.77	2.31
0.9	1.22	100L	9.07	4.7	2.2	2.4	0.01121	9/20	21	44	945	59.0	65.0	67.7	0.51	0.62	0.71	2.70
1.3	1.77		8.63	5.8	1.8	2.4		8/18		59	1440	69.5	72.0	72.4	0.61	0.72	0.81	3.20
1.1	1.5	100L	11.2	4.5	2.1	2.3	0.00925	9/20	25	44	940	65.0	69.0	69.2	0.48	0.61	0.74	3.10
1.7	2.3		11.2	6.0	2.0	2.7		5/11		59	1440	73.5	76.5	76.7	0.56	0.70	0.80	4.00
1.5	2	112M	14.5	5.8	2.6	3.0	0.01889	10/22	36	48	970	70.0	74.0	77.0	0.51	0.62	0.69	4.08
2.3	3.1		14.9	6.6	1.8	2.6		5/11		61	1460	73.0	76.0	78.0	0.63	0.75	0.81	5.25
2	2.7	132S	19.3	6.2	2.8	3.2	0.05072	9/20	68	52	985	63.0	70.0	73.0	0.45	0.57	0.66	5.99
3.1	4.2		20.2	7.8	2.2	2.9		12/26		65	1460	82.0	84.0	84.2	0.64	0.75	0.83	6.40
2.8	3.8	132M	27.1	7.9	2.5	2.9	0.06242	9/20	79	52	985	77.0	81.0	82.0	0.48	0.60	0.69	7.14
4.3	5.8		27.8	7.2	2.2	2.5		8/18		65	1465	80.0	81.0	82.0	0.70	0.80	0.85	8.90
4.3	5.8	160M	41.8	5.5	2.0	2.6	0.11565	8/18	96	56	975	79.0	80.0	81.0	0.59	0.74	0.82	9.34
6.6	8.97		42.7	6.9	2.0	3.0		5/11		68	1475	76.0	80.0	82.0	0.60	0.75	0.84	13.8
5.7	7.7	160L	55.5	5.7	2.0	2.6	0.14456	7/15	127	56	975	80.5	81.5	82.6	0.60	0.75	0.83	12.0
8.7	11.8		56.4	6.0	1.9	3.0		6/13		68	1470	79.2	82.5	83.4	0.67	0.80	0.87	17.3
9.5	12.9	180M ¹⁾	92.5	8.4	2.5	2.9	0.30532	5/11	179	56	980	86.0	86.5	87.0	0.78	0.86	0.87	18.1
14	19		90.8	8.6	2.1	3.0		5/11		71	1470	86.5	87.0	87.2	0.88	0.91	0.92	25.2
11	15	180L	108	6.5	2.0	2.2	0.33308	5/11	200	56	975	84.0	85.0	85.5	0.80	0.86	0.88	21.1
16.5	22.4		107	9.6	2.4	2.9		5/11		71	1470	86.5	87.5	88.0	0.85	0.90	0.93	29.1
16	21.7	200L	155	7.0	2.7	2.8	0.46939	8/18	280	58	985	88.0	89.5	90.0	0.64	0.75	0.81	31.7
24	32.6		155	7.0	2.3	2.6		10/22		74	1475	88.5	90.0	90.0	0.80	0.87	0.89	43.2
21	28.5	225S/M	202	7.0	2.8	3.0	0.77479	7/15	379	61	990	84.0	87.0	88.3	0.55	0.68	0.78	44.0
31	42		198	7.7	2.5	3.3		7/15		76	1490	85.0	87.5	88.5	0.70	0.80	0.86	58.8
25	34	225S/M	241	7.0	2.9	3.2	0.91566	7/15	469	61	990	85.0	87.0	88.0	0.52	0.66	0.74	55.4
37	50		237	8.1	2.4	3.2		7/15		76	1480	90.5	91.0	91.5	0.76	0.85	0.88	66.3
32	43.5	250S/M	309	6.8	2.7	3.4	1.16219	6/13	520	61	990	86.3	88.0	89.0	0.57	0.69	0.77	67.4
47	64		303	8.6	2.6	3.4		7/15		76	1485	90.0	91.5	92.0	0.76	0.85	0.88	83.8
45	60	280S/M	424	7.1	2.9	2.4	2.58594	11/24	685	66	995	87.0	89.0	90.0	0.60	0.70	0.75	96.2
66	90		426	8.5	2.5	3.0		11/24		81	1485	89.0	91.0	92.0	0.72	0.82	0.86	120
54	73	280S/M	518	7.1	3.0	2.5	3.07081	14/31	810	66	990	87.5	90.0	91.0	0.60	0.70	0.75	114
80	109		516	8.4	2.6	3.1		10/22		81	1485	89.5	91.5	92.5	0.75	0.83	0.86	145
60	80	315S/M	568	6.0	2.2	2.2	4.82631	11/24	898	69	990	86.0	89.0	90.0	0.60	0.70	0.75	128
90	125		591	8.0	2.7	2.9		9/20		81	1485	89.0	91.0	91.5	0.71	0.80	0.85	167
62	84	315S/M	596	7.7	3.0	3.3	3.39405	11/24	898	69	990	85.0	88.5	90.0	0.56	0.67	0.72	138
92	126		596	8.5	2.8	2.9		9/20		81	1485	88.0	90.5	91.5	0.80	0.86	0.87	169
75	100	315S/M*	709	7.0	2.9	2.8	3.79811	5/11	1005	69	990	86.0	89.0	90.0	0.60	0.69	0.75	160
110	150		712	6.6	2.2	2.4		5/11		81	1480	89.0	91.0	92.0	0.81	0.86	0.88	196

*Изоляция "H" - ΔT 105K.

1) Для монтажного исполнения «на корпус» подходит типоразмер 180L
С С монтажным исполнением «на корпус» доступны размеры до 250S/M.
Приведенные размеры могут быть изменены без уведомления

Электродвигатели для систем дымоудаления Модели TEFC и TEAO

Механические размеры



ТИПОРАЗМЕР	A	AA	AB	AC	AD	B	BA	BB	C	CA	РАЗМЕРЫ ВАЛА														H	HA	HC	HD	K	L'	L	LC	S1	d1	d2
											D	E	ES	F	G	GD	DA	EA	TS	FA	GB	GF	10	11											
80	125	35	149	159	130	100	40	125.5	50	93	196	40	28	6	15.5	6	146	30	18	5	11	5	80	13	157	210	237	276	313	2xM20x1.5	DM6	DM4			
90S	140	38	164	179	150	125	42	131	56	104	246	50	36	8	20	7	166	40	28	5	13	5	90	15	177	240	259	304	350	2xM25x1.5	DM8	DM6			
90L	140	38	164	179	150	125	42	156	56	104	246	50	36	8	20	7	166	40	28	5	13	5	90	15	177	240	284	329	375	2xM25x1.5	DM8	DM6			
100L	160	49	188	199	160	140	50	173	63	118	286	60	45	8	24	8	226	50	36	6	18.5	6	100	16	198	260	322	376	431	2xM32x1.5	DM10	DM8			
112M	190	48	220	222	180	140	50	177	70	128	286	60	45	8	24	8	246	50	36	6	18.5	6	112	18.5	235	292	336	393	448	2xM32x1.5	DM12	DM10			
132S	216	51	248	270	207	178	55	187	89	150	386	80	63	10	33	8	286	60	45	8	24	7	132	20	274	339	393	452	519	2xM32x1.5	DM12	DM10			
132M	216	51	248	270	207	178	55	225	89	150	386	80	63	10	33	8	286	60	45	8	24	7	132	20	274	339	431	490	567	2xM32x1.5	DM12	DM10			
160M	254	64	308	312	250	210	65	254	108	174	426	110	80	12	37	8	426	80	110	12	37	8	160	22	317	410	530	598	712	2xM40x1.5	DM16				
160L	254	64	308	312	250	210	65	296	108	174	426	110	80	12	37	8	426	80	110	12	37	8	160	22	317	410	574	642	756	2xM40x1.5	DM16				
180M	279	80	350	358	270	241	75	294	121	200	486	110	80	14	42.5	9	486	110	140	14	42.5	9	180	28	360	450	586	664	782	2xM40x1.5	DM16				
180L	279	80	350	358	270	241	75	332	121	200	486	110	80	14	42.5	9	486	110	140	14	42.5	9	180	28	360	450	624	702	820	2xM40x1.5	DM16				
200M	318	82	385	396	294	267	85	332	133	222	556	140	125	16	49	10	556	140	125	16	49	10	200	30	402	494	638	729	842	2xM50x1.5					
200L	318	82	385	396	294	267	85	370	133	222	556	140	125	16	49	10	556	140	125	16	49	10	200	30	402	494	676	767	880	2xM50x1.5					
225S/M	356	80	436	476	368	286	105	391	149	280	556*	140	125	18	53	11	606	140	125	18	53	11	225	34	466	593	748	847	995	2xM50x1.5					
250S/M	406	100	506	546	368	311	138	449	168	312	606*	140	125	18	53	11	606	140	125	18	53	11	250	42	578	743	824	923	1071	2xM50x1.5					
280S/M	457	100	557	600	463	368	142	510	190	350	656*	140	125	18	53	11	606	140	125	18	53	11	280	42	578	743	937	1036	1188	2xM63x1.5					
315S/M	508	182	630	698	590	406	152	558	216	376	656*	140	125	20	67.5	12	656	170	160	22	71	14	315	52	613	807	1027	1126	1278	2xM63x1.5					
355M/L	610	140	750	816	680	457	200	760	254	458	756*	140	125	20	67.5	12	606	170	160	22	71	14	355	50	725	1035	1057	1156	1308	2xM63x1.5					
						560				458	756*	140	125	20	67.5	12	606	170	160	22	71	14	355	50	725	1035	1248	1396	1561	2xM63x1.5					
						630				388	1006	210	200	28	90	16	806	170	160	22	71	14	355	50	725	1035	1318	1466	1661	M24	M20				

ТИПОРАЗМЕР	Подшипники 200°C		Подшипники 300°C et 400°C	
	со стороны ВАЛ	с противоположной стороны ВАЛ	со стороны ВАЛ	с противоположной стороны ВАЛ
80	6204-ZZ	6203-ZZ	6204-Z-C3	6203-Z-C3
90S	6205-ZZ	6204-ZZ	6205-Z-C3	6204-Z-C3
90L	6205-ZZ	6204-ZZ	6205-Z-C3	6204-Z-C3
100L	6206-ZZ	6205-ZZ	6206-Z-C3	6205-Z-C3
112M	6307-ZZ	6206-ZZ	6307-Z-C3	6206-Z-C3
132S	6308-ZZ	6207-ZZ	6308-Z-C3	6207-Z-C3
132M	6308-ZZ	6207-ZZ	6308-Z-C3	6207-Z-C3
160M	6309-C3	6209-Z-C3	6309-C3	6209-C3
160L	6309-C3	6209-Z-C3	6309-C3	6209-C3
180M	6311-C3	6211-Z-C3	6311-C3	6211-C3
180L	6311-C3	6211-Z-C3	6311-C3	6211-C3
200M	6312-C3	6212-Z-C3	6312-C3	6212-C3
200L	6312-C3	6212-Z-C3	6312-C3	6212-C3
225S/M	6314-C3		6314-C3	
250S/M	6314-C3		6314-C3	
280S/M	6316-C3		6316-C3	
315S/M	6314-C3		6314-C3	
355M/L	6319-C3	6316-C3	6319-C3	6316-C3
	6316-C3	6314-C3	6316-C3	6314-C3
	NU-322-C3	6319-C3	NU-322-C3	6319-C3

Размеры вала даны для II-полюсных двигателей и только с прямым соединением с механизмом.

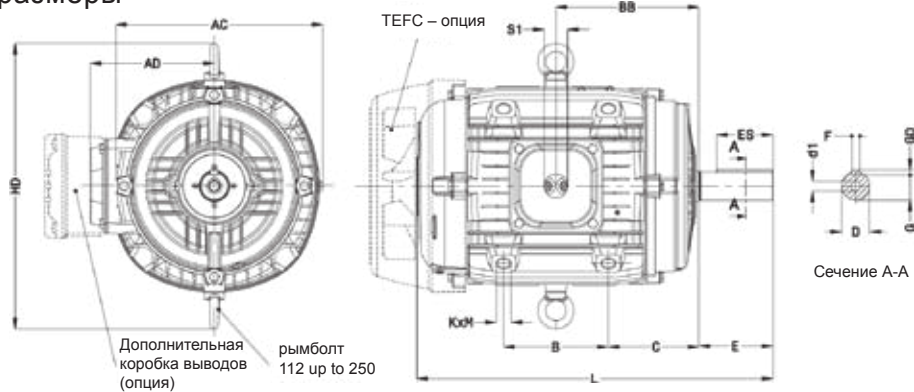
Все размеры даны в миллиметрах.

Под заказ – большие или меньшие размеры фланцев

Электродвигатели для систем дымоудаления

Модели TEFC и TEAO

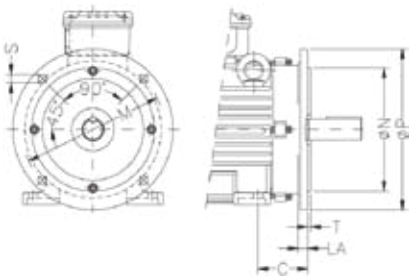
Механические размеры



ТИПОРАЗМЕР	AC	AD	B	BB	C	РАЗМЕРЫ ВАЛА						H	HC	HD	L	d1	S1	KxM		
						D	E	ES	F	G	GD									
80	196	100	80	100	60	19,6	40	28	6	15,5	6	85	170		238	DM6	NPT1/2"	M12x1.75x18		
90S	174	110	65	106	73,5	24,6	50	36	8	20	7	95	190	-	258	DM8	M20x1,5		NPT3/4"	
90L			90	118,5											283					
100L	196	122	100	133	83	28,6	60	45	24	8	117	234	316	336	322	DM10	M25x1,5		NPT1"	
112M	222	137	100	140	90															145
132S	260	165	125	159	96,5	38,6	80	63	10	33	8	161	322	410	530	574	DM12		M32x1,5	NPT1.1/4"
132M			140	178	108															
160M	300	185	156	213	135	42,6	80	14	42,5	9	10	215,5	431	610	638	676	DM16		M40x1,5	NPT2"
160L			235	173,5	55m6															
180L	345	205	200	260,5	160,5	48,6	110	16	49	10	11	255	510	624	824	DM20	M50x1,5		NPT3"	M24x3x45
200M	380	218	186	270,5	173,5	55m6												16		
200L			224	289,5		60m6														
225S/M	476	274	224	305	192,5	55m6	100	53	11	11	11	255	510	624	824	DM20	M50x1,5	NPT3"	M24x3x45	
250S/M				343	230,5	60m6														140

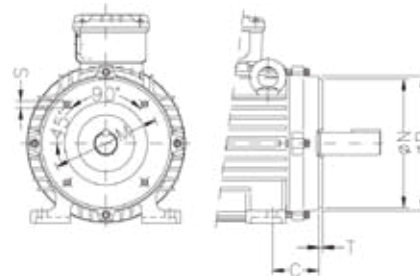
ТИПОРАЗМЕР	Подшипники 200°C		Подшипники 300°C et 400°C	
	со стороны вала	с противоположной стороны	со стороны вала	с противоположной стороны
80	6204-ZZ	6203-ZZ	6204-Z-C3	6203-Z-C3
90S	6205-ZZ	6204-ZZ	6205-Z-C3	6204-Z-C3
90L	6205-ZZ	6204-ZZ	6205-Z-C3	6204-Z-C3
100L	6206-ZZ	6205-ZZ	6206-Z-C3	6205-Z-C3
112M	6307-ZZ	6206-ZZ	6307-Z-C3	6206-Z-C3
132S	6308-ZZ	6207-ZZ	6308-Z-C3	6207-Z-C3
132M	6308-ZZ	6207-ZZ	6308-Z-C3	6207-Z-C3
160M	6309-C3	6209-Z-C3	6309-C3	6209-C3
160L	6309-C3	6209-Z-C3	6309-C3	6209-C3
180L	6311-C3	6211-Z-C3	6311-C3	6211-C3
200M	6312-C3	6212-Z-C3	6312-C3	6212-C3
200L	6312-C3	6212-Z-C3	6312-C3	6212-C3
225S/M	6314-C3	6314-C3	6314-C3	6314-C3
250S/M	6314-C3	6314-C3	6314-C3	6314-C3

Фланец FF



ТИПОРАЗМЕР	Фланец FF - размеры									Количество отверстий
	Фланец	C	LA	M	N	P	T	S	α	
80	FF-165	50	10	165	130	200	3,5	12	45°	4
90S/L		56								
100L	FF-215	63	11	215	180	250	4	15		
112M		70								
132S/M	FF-265	89	12	265	230	300	5	19		
160M/L	FF-300	108	18	300	250	350				
180M/L		121								
200M/L	FF-350	133		350	300	400	6	24		
225S/M	FF-400	149		400	350	450				
250S/M	FF-500	168	22	500	450	550	6	24	22°30'	8
280S/M		190								
315S/M	FF-600	216		600	550	660				
355M/L	FF-740	254		740	680	800				

Фланец C-Din



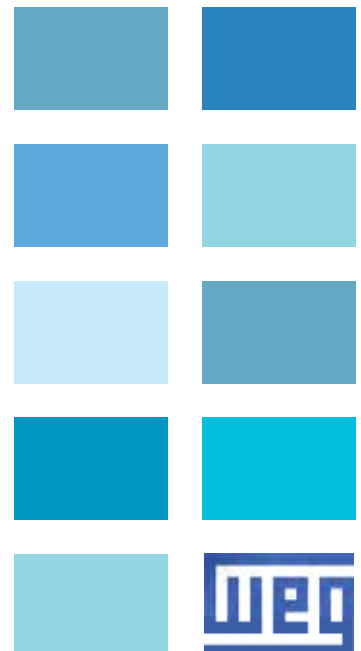
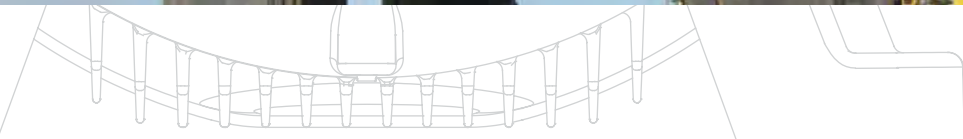
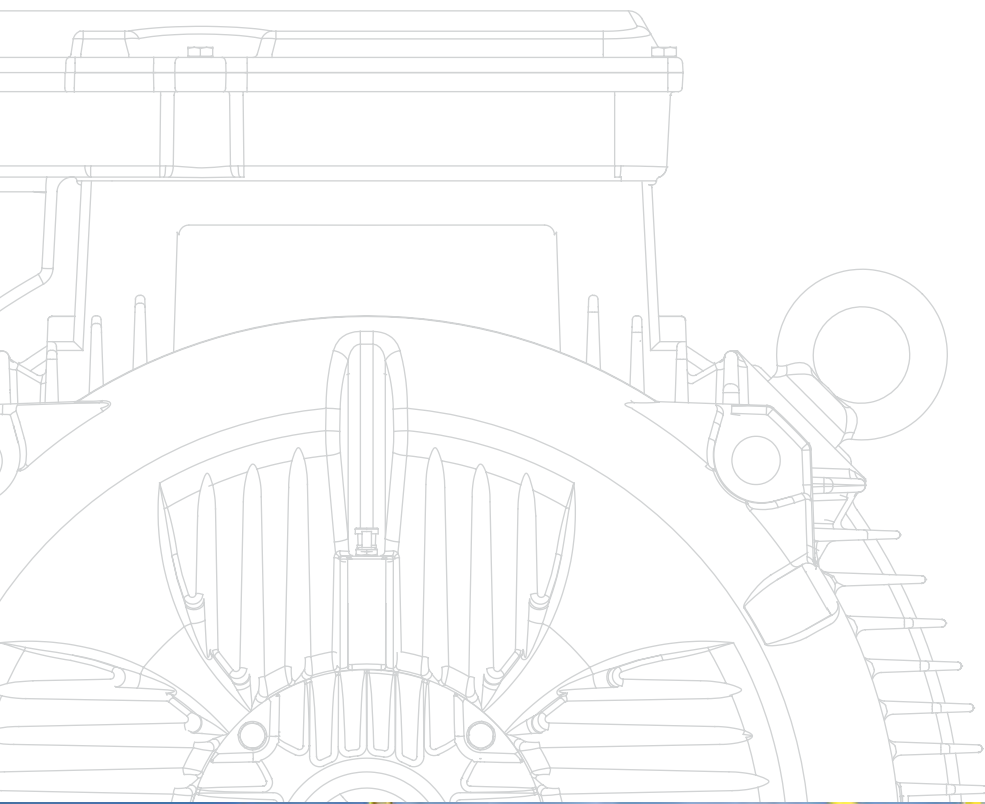
ТИПОРАЗМЕР	Фланец C-Din							Количество отверстий
	Фланец	C	M	N	P	S	T	
80	C-120	50	100	80	120	M6	3	4
90S/L	C-140	56	115	95	140	M8		
100L	C-160	63	130	110	160		3,5	
112M		70						
132S/M	C-200	89	165	130	200	M10		

*Число полюсов II

Все размеры даны в миллиметрах

Приведенные значения могут быть изменены без уведомления

Низковольтные электродвигатели для опасных зон.



1 ВЗРЫВООПАСНАЯ АТМОСФЕРА (СРЕДА)

Атмосфера считается взрывоопасной когда содержание газа, паров, пыли или волокон достигает концентрации, при которой электрическая искра или высокая температура поверхности оборудования может вызвать взрыв. В оборудовании для указанных условий применены конструктивные меры против воспламенения окружающей взрывоопасной среды.

2 ЕВРОПЕЙСКИЕ СТАНДАРТЫ ДЛЯ ВЗРЫВОЗАЩИЩЕННЫХ ЭЛЕКТРОДВИГАТЕЛЕЙ.

В Европе все электродвигатели взрывозащищенного исполнения должны соответствовать Стандартам IEC и CENELEC и Директиве ATEX 94/9/EC . которая считается обязательной с июля 2003 г.

2.1 Стандарты IEC

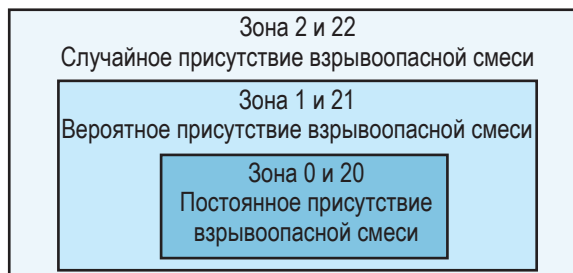
Стандарт IEC подразделяет места повышенной опасности на зоны и группы :

- Зоны подразделяются по вероятности (частоте) появления и времени присутствия взрывоопасной атмосферы.
- Разделение по группам основано на величине температуры самовоспламенения смеси.

Классификация по зонам:

Газы и пары.	Зона 0	Окружающая среда, в которой взрывоопасная смесь присутствует постоянно или в течение длительного периода времени.
	Зона 1	Окружающая среда, в которой даже при нормальных условиях эксплуатации существует вероятность присутствия взрывоопасной смеси
	Зона 2	Окружающая среда, в которой при нормальных условиях эксплуатации присутствие взрывоопасной смеси маловероятно, а если такая смесь возникает то существует непродолжительный период времени.

Пыль	Зона 20	Окружающая среда, в которой воспламеняющаяся пыль присутствует постоянно или в течение длительного периода времени или часто при нормальных условиях эксплуатации в количестве, достаточном для образования взрывоопасной смеси или возможно образование пыли в неконтролируемом количестве.
	Зона 21	Зона, которая не попадает под классификацию Зоны 20, но в которой вероятно появление в нормальном режиме эксплуатации огнеопасной пыли, достаточной для образования взрывоопасной концентрации смеси пыли с воздухом.
	Зона 22	Зона, которая не попадает под классификацию Зоны 21, но в которой вероятное появление огнеопасной пыли при нормальных условиях эксплуатации носит частый, но кратковременный характер, или образования взрывоопасной смеси может произойти при аварийном режиме работы.



Классификация групп:

Группы	Шахты	Взрывозащищенное электрооборудование кроме подземно-рудничного.	I	Возможно присутствие рудничного метана (рудничного газа)
	Оборудование, предназначенное для подземных шахт и рудников.	Оборудование, предназначенное для применения в других отраслях промышленности.	IIA	Ацетон, аммиак, бензол, бутан, бутанол, бутиловый спирт, этан, этиловый спирт, этилацетат, газопин, гептан, гексан, природный газ, метанол, лигроин, пропан, пропанол, толуол, эфирен, общие растворители.
			IIB	Ацеталдеид, циклопропан, диэтил-эфир, этилен, окись углерода.
			IIC	Ацетилен, бутадиев, окись этилена, водород, окись пропилена, газы с содержанием водорода более 30 %.

2.2 Стандарты CENELEC

Стандарты CENELEC подразделяют оборудование на группы и категории :

Классификация групп :

Группа I (Шахты)	
Категории	
M1	Оборудование, предназначенное для работы в условиях частого присутствия взрывоопасной атмосферы.
M2	Оборудование, которое должно быть выключено при возникновении вероятности взрыва. Частое присутствии взрывоопасной атмосферы.

Группа II* (Наземная промышленность)			
Категории			Зон
1	Оборудование с высоким уровнем защиты Взрывоопасная смесь присутствует постоянно или в течение длительного периода времени.	1G (газ) 1D (пыль)	0 (газ) 20 (пыль)
2	Оборудование с высоким уровнем защиты Взрывоопасная смесь может иногда возникать.	2G (газ) 2D (пыль)	1 (газ) 21 (пыль)
3	Оборудование с нормальным уровнем защиты Вероятность возникновения взрывоопасной смеси низкая.	3G (газ) 3D (пыль)	2 (газ) 22 (пыль)

* Газы подразделяются на группы II A, II B и II C как по стандарту IEC.

2.3 ATEX Директива 94/9/ЕС

Принятая в 1996 году эта Директива является обязательной с июля 2003 года. Документ дает классификацию для электродвигателей, работающих в зонах с взрывоопасной атмосферой. Однако основное внимание настоящая Директива уделяет процессу изготовления оборудования, включая проектирование, само производство и продажу. Приведена информация как о сертификация всей системы так и о сертификации оборудования.

Директива ATEX 94/9/ЕС также подразделяет оборудование для работы в взрывоопасной атмосфере на группы и категории, так-же как и классификация CENELEC.

3 Классы температур

Минимальная температура, вызывающая взрыв газа, паров или смеси с воздухом, называется температурой самовоспламенения. Для исключения какой-либо возможности взрыва необходимо чтобы температура поверхности электродвигателя оставалась ниже температуры самовоспламенения взрывоопасной смеси. Внутренняя и внешняя температура электрооборудования должна быть также проверена для избежания самовоспламенения взрывоопасной смеси. Поэтому электрооборудование подразделяется по следующим классам температур :

Классы температур (°C) Группа II* (Наземная промышленность) IEC / CENELEC	Максимальная температура поверхности двигателя (°C)	Температура самовоспламенения смеси (°C).
T1	450	>450
T2	300	>300
T3	200	>200
T4	135	>135
T5	100	>100
T6	85	>85

4 – Электродвигатели для частотных приводов

Примечание: Защита вида Ex e электродвигателей для частотных приводов требует дополнительной сертификации.

4.1.1. Температурный класс

Электродвигатели с видом защиты Ex d и Ex de, работающие с преобразователем частоты, соответствуют температурному классу T4.

Примечание: по исполнению EEx nA смотрите стр. 23

4.1.2 – Применение фильтров

■ Электродвигатели с напряжением питания до 575 В, не нуждаются в фильтрах при выполнении следующих условий :

Номинальное напряжение	Система изоляции	Электрические параметры			
		Максимальное напряжение (пиковое) на выводах двигателя (максимум)	Скорость нарастания выходного напряжения на выводах инвертора (макс.)	Время нарастания (*) напряжения на выводах инвертора (мин)	Минимальное время между импульсами
Uном ≤ 460В	Стандартная изоляция	≤ 1430V	≤ 5200 V/μs	≥ 0.1 μs	≥ 6 μs
460V < Uном ≤ 575V	Усиленная изоляция	≤ 1780V	≤ 6500 V/μs		

(*) Информация от производителя

Примечание: Для электродвигателей с номинальными напряжениями 380-415В / 660-690В – 50Гц и 440-480 В – 60Гц.. работающие от инвертора на напряжение 660-690В– 50Гц или 480В – 60Гц. требуется установка фильтров.

- Для электродвигателей с номинальным напряжением от 575 В. до 690 В. при работе с преобразователями частоты требуется установка фильтров.

4.1.3 Частота коммутации

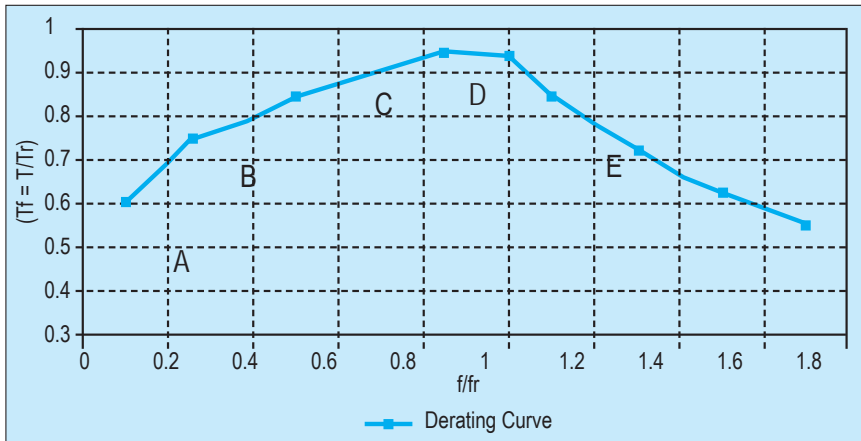
Минимальная частота коммутации - 2.5 кГц.

4.1.4 Тип момента нагрузки.

Для механизмов с квадратичной зависимостью момента нагрузки от скорости электродвигатель может работать в диапазоне частот от 10% до 100% номинальной частоты при условии что на номинальной частоте момент нагрузки составляет 95% от номинального момента.

Для нагрузки с постоянным моментом электродвигатель может работать в диапазоне частот от 10% до 100% номинальной частоты если момент нагрузки не превышает допустимых значений. соответствующих графику снижения момента двигателя от скорости (см. рис. ниже). Для работы на частотах выше номинальной необходимо руководствоваться этой-же зависимостью и проверить соответствие максимального момента двигателя условиям работы на максимальной рабочей частоте.

Примечание : Для работы на максимальных скоростях смотрите п. 4.2.1. с предельными значениями скорости для электродвигателей.



Участок	Кривая зависимости снижения момента	
	ДИАПАЗОН ЧАСТОТЫ	Уменьшенный момент
A	$0.1 \leq f/fr < 0.25$	$Tf = (f/fr) + 0.50$
B	$0.25 \leq f/fr < 0.50$	$Tf = 0.4(f/fr) + 0.65$
C	$0.50 \leq f/fr < 0.83$	$Tf = 0.3(f/fr) + 0.70$
D	$0.83 \leq f/fr \leq 1.0$	$Tf = 0.95$
E	$f/fr > 1.0$	$Tf = 0.95 / (f/fr)$

4.2 Механические характеристики

4.2.1 Максимально допустимые значения скорости:

Максимально допустимые значения скорости приведены в таблице :

ДВИГАТЕЛЬ	ЧАСТОТА ВРАЩЕНИЯ (ОБ/МИН)			
	II полюса	IV полюса	VI полюсов	VIII полюсов
90 – 100	7000	7000	7000	7000
112	7000	6000	6000	6000
132	6000	5500	5500	5500
160	5000	5000	5000	5000
180	4500	4000	4000	4000
200	4000	3800	3800	3800
225	3600	3600	3600	3600
250	3600	3600	3600	3600
280	3600	3000	3000	3000
315	3600	2500	2500	2500
355	3600	1800	1800	1800

Примечание : при выборе максимальной скорости электродвигателя обязательно принимайте во внимание п. 4.1.4.

По вопросам других применений свяжитесь с представителями WEG.

4.2.2 Изоляция подшипников

Для электродвигателей с исполнением “Ex d” и “Ex de” и высотой оси 315 S/M и 355 M/L* при использовании с преобразователем частоты должны применяться изолированные подшипники.

(*) Для остальных размеров – по заказу.

5 Категории защиты электродвигателей

5.1 Ex d – вид взрывозащиты « взрывонепроницаемая оболочка».

Это такой метод взрывозащиты при котором части электрооборудования, которые могут воспламенить взрывоопасную смесь, помещаются в оболочку способную выдержать давление взрыва внутри оболочки и не допустить воспламенения огнеопасной внешней среды.

Электрические машины (любого исполнения) не являются абсолютно закрытыми.

т.е. воздух поступает как внутрь, так и выходит наружу из машины. При работе воздух внутри машины нагревается и давление воздуха внутри машины немного выше чем снаружи - воздух выходит. После выключения двигателя давление внутри снижается – воздух поступает внутрь. То есть продукты возможного взрыва всегда будут выходить наружу из двигателя. Уровень безопасности, т.е. исключение возможности взрыва снаружи из-за выхода продуктов возможного взрыва внутри, основан на стандартизированных минимальных размерах зазоров в конструкции, которые зависят от состава смеси, присутствующей в атмосфере.

Ex d –защита обеспечивает выход выхлопных газов в безопасном для окружающей среды виде. Поэтому WEG тщательно контролирует все необходимые размеры зазоров и качество их обработки, поскольку именно это обеспечивает безопасность системы.

Основные характеристики электродвигателей Ex d :

- Корпус, коробка выводов и подшипниковые щиты усиленной конструкции
- Увеличенная контактная поверхность между частями двигателя
- Уменьшенный зазор между валом двигателя и крышкой подшипника
- Испытательный тест водой под давлением для корпуса, крышек и коробки выводов.

Применение:

Окружающая среда, в которой имеется или может образоваться взрывоопасная смесь.

Зоны 1 и 2, группы IIA и IIB, в которых присутствуют следующие газы :

нефть, лигроин, бензин, аммиак, пропан, диэтилэфир, ацетон, спирт, промышленный метан, природный газ.

В основном электродвигатели находят применение для вентиляторов, дутьевых машин, дробилок, конвейерных систем, мельниц, кранов и другого оборудования.

5.2 Ex de – «взрывозащищенный с коробкой выводов повышенной безопасности».

Ex de – двигатели отличаются от Ex d только исполнением клеммного блока и выводной коробки.

Коробка выводов с повышенной безопасностью предохраняет от возникновения источников возгорания, таких как искры, электрическая дуга или опасный нагрев.

Основные характеристики электродвигателей Ex de :

- Коробка выводов, соединения и все электрические кабели, должны быть надежно закреплены (возможность сдвига отдельных частей не допускается).
- Специальный клеммный блок против электрической дуги и искр, с увеличенным расстоянием между выводами (клеммный блок повышенной безопасности)
- Двойное заземление (одно на нижней части корпуса, второе на крышке коробки выводов).

Применение:

Такое-же, как и для Ex d - моторов.

5.3 Ex e – вид взрывозащиты «повышенная безопасность».

В нормальных рабочих условиях электрооборудование не является источником электрических искр, дуг или опасных нагревов поверхности, способных вызвать воспламенение взрывоопасной атмосферы, для которой оборудование и было спроектировано. Электродвигатели данного исполнения похожи на обычные, но имеют некоторые особенности перечисленные ниже :

- Превышение температуры допускается до величины, на 10 град. меньше чем установлено для данного класса изоляции.
- Соответствие нормам «время tE» (максимальное время, за которое защитная аппаратура обязана отключить данное оборудование при срабатывании).
- Коробка выводов, соединения и все электрические кабели, должны быть надежно закреплены (возможность сдвига отдельных частей не допускается).
- Обязательное внешнее заземление на корпусе
- Болт заземления на корпусе должен быть соединен с клеммой заземления коробки выводов.
- Обязательный внешний навес (кожух) при вертикальном монтаже против капель воды.
- Уменьшенная для своего размера мощность двигателя.
- Специальная усиленная двойная изоляция для размеров 63 – 2009
- Специальный состав изоляции для размера 225 S/M и выше.
- Специальный клеммный блок против электрической дуги и искр, с увеличенным расстоянием между выводами (клеммный блок повышенной безопасности).
- Сливные отверстия в подшипниковых щитах

5.3.1 Время tE

Время tE это такое время, за которое температура обмоток электродвигателя при пуске достигает установленного предела температуры, при этом начальной температурой считается температура, достигнутая при нормальных рабочих условиях и максимальном значении температуры окружающей среды.

Устройства защиты должны быть спроектированы таким образом, чтобы обеспечить безопасность системы при любых условиях. Защита должна обеспечивать гарантированное отключение как при перегрузке, так и при заклинивании ротора. Таким образом, значение времени tE должно быть таковым, что двигатель при неподвижном роторе должен быть отключен защитным устройством (в зависимости от величины тока) до истечения этого времени tE.



На графике отрезок OA представляет максимальную температуру окружающей среды, а OB – это температура, достигнутая при нормальных условиях работы.

При возникновении аварийной ситуации с последующим заклиниванием ротора начинается перегрев обмоток как показано на участке 2. Температура двигателя быстро растет на отрезке OC, значение которого должно быть меньше температурного класса T. Таким образом, необходимо, чтобы время срабатывания защиты было в пределах значения времени tE.

Применение:

Окружающая среда, в которой при нормальных рабочих условиях возможно возникновение взрывоопасной смеси в количестве, достаточном для взрыва.

Окружающая среда, относящаяся к Зоне 1 и 2, группы IIA, IIB и IIC. Наиболее распространенными газами из этой категории являются: ацетон, аммиак, бензол, бутан, бутанол, этан, этанол, ацетат-этил, газолин, гептан, гексан, природный газ, метанол, лигроин, пропан, пропанол, толуол, растворители, циклопропан, ацетилен, пропилен-оксид и газы, содержащие более 30% водорода.

5.4 Тип Ex n – Искробезопасные электродвигатели

Этот тип защиты применяется к электрооборудованию, которое не вызывает воспламенения взрывоопасной смеси в нормальном режиме работы.

Данные электродвигатели по конструкции похожи на обычные двигатели закрытого исполнения и имеют ряд отличий:

- Коробка выводов, соединения и все электрические кабели, должны быть надежно закреплены (возможность сдвига отдельных частей не допускается).
- Специальный клеммный блок против электрической дуги и искр, с увеличенным расстоянием между выводами (клеммный блок повышенной безопасности).

Применение:

Окружающая среда, в которой при нормальных рабочих условиях возникновение взрывоопасной смеси маловероятно, а возможное присутствие такой смеси длится непродолжительное время.

Окружающая среда, относящаяся к Зоне 2, группы IIA, IIB и IIC. Наиболее распространенными газами из этой категории являются: ацетон, аммиак, бензол, бутан, бутанол, бутиловый спирт, этан, этанол, ацетат-этил, газолин, гептан, гексан, природный газ, метанол, лигроин, пропан, пропанол, толуол, эфирен, растворители, циклопропан, диэтилэфир, окись углерода, ацетилен, водород, пропилен-оксид и газы, содержащие более 30% водорода.

5.5 Электродвигатели в чугунном корпусе для Зоны 21.

Данные двигатели спроектированы с целью не допустить появления электрических дуг и искр или чрезмерного внешнего нагрева, способных вызвать воспламенение пыли (облака или слоя). Двигатели WEG для Зоны 21 – это стандартные моторы со специальной защитой против попадания пыли внутрь.

Основные характеристики электродвигателей в чугунном корпусе для Зоны 21:

- Степень защиты: IP6X
- Класс температуры: Зона 21: Максимальная гарантированная температура внешней поверхности 125°C – ограничение по присутствию облаков пыли (для материалов с температурой воспламенения выше 125°C) и присутствию слоев пыли (до 5 мм).

Применение:

Данные электродвигатели спроектированы для работы в условиях присутствия огнеопасной пыли или взрывоопасной смеси пыли с воздухом. Основное применение включает сахарные и пивоваренные заводы, цементные, текстильные и фармацевтические производства, химические и сельскохозяйственные производства.

6 Общая информация

Тип защиты	Ex d	Ex de	Ex e	Ex n	Чугунный корпус для Зоны 21
Обозначение	взрывонепроницаемая оболочка».	взрывозащищенный с коробкой выводов повышенной безопасности	повышенная безопасность.	Искробезопасные	Защита против пыли
Назначение	Взрыв происходит внутри без дальнейшего распространения взрыва наружу.	Нераспространение взрыва из двигателя во внешнюю среду. особая конструкция коробки выводов.	Гарантированное отсутствие электрической дуги. искр или перегрева поверхности при нормальном режиме работы или при пуске.	Гарантированное отсутствие электрической дуги. искр или перегрева поверхности при нормальном режиме работы.	Отсутствие электрической дуги. искр или перегрева поверхности. могущих вызвать воспламенение пыли.
Время tE	Не применяется	Не применяется	Применяется	Не применяется	Не применяется
Конструкция	Прочный корпус	Прочный корпус. особая конструкция коробки выводов.	Как у стандартного двигателя. с коробкой выводов специальной конструкции.	Как у стандартного двигателя. с коробкой выводов специальной конструкции.	Как у стандартного двигателя. со степенью защиты IP 66.
Отношение мощность/размер	Стандартное	Стандартное	Сниженное	Стандартное	Стандартное
Коробка выводов	Взрывозащищенная	Взрывозащищенная с коробкой выводов повышенной безопасности.	С коробкой выводов повышенной безопасности.	С коробкой выводов повышенной безопасности.	

7 Обозначение электродвигателей WEG

- Тип EEx d – взрывонепроницаемая оболочка / взрывонепроницаемая оболочка - с тормозом

CE 0102  II 2 G Ex d II B T4 CESI 01 ATEX XXXX

- Тип EEx de – взрывозащищенный с коробкой выводов повышенной безопасности

CE 0102  II 2 G Ex de II B T4 CESI 01 ATEX XXXX

- Тип EEx e – Повышенной безопасности

CE 0102  II 2 G Ex e II C T1.T2.T3 PTB 01 ATEX XXXX

- Тип EEx nA – Искробезопасный

CE 0102  II 3 G Ex nA II T3 / CE 0102  II 3 D T 125°C

- Чугунный корпус для Зоны 21

CE 0102  II 2 D tD A21 IP 6X T 125°C

Обозначения:

Идентификационный код

Группа оборудования

Категория оборудования

G - газ / D - пыль

Тип взрывозащиты

Исполнение защиты корпуса

A21- уровень защиты

Группа оборудования

Группа по газу

Класс температуры

Сертифицирующая организация

Год

Директива ATEX

Номер сертификата

Для EEx nA двигателей буква А означает что все компоненты безыскровые.

Ex d – Взрывозащищенный электродвигатель с защитой «Взрывонепроницаемая оболочка»

Ex de - Взрывозащищенный мультивольтажный электродвигатель с коробкой выводов повышенной безопасности КПД класса EFF2

Стандартные характеристики

- 3-фазный мультивольтажный 50/60 Гц.. IP 55. TEFC (полностью закрытый обдуваемый вентилятором на валу)
- чугунный корпус с размерами от 90S/L до 355M/L
- номинальная мощность 0.37 – 315 кВт. (число полюсов II. IV. VI. VIII)
- класс температуры T4 (для частотных приводов - T3)
- изоляция класса F. превышение температуры 80°C.
- конструкция N
- термисторы 150°C – по одному на фазу.
- короткозамкнутый ротор (алюминевое литье)
- клемный блок для 6 выводов (для EEx d - двигателей)
- коробка выводов повышенной безопасности (для EEx e - двигателей)
- манжетное уплотнение для размеров 90-280 (для всех оборотов) и 315-355 для II полюсов
- лабиринтное уплотнение для размеров 315-355 (для IV.VI и VIII полюсов)
- усиленные болты
- внутренняя крышка подшипников для предотвращения выхода пламени с обеих сторон для всех размеров
- машинная обработка прилегающих поверхностей корпуса и коробки выводов
- клемма заземления внутри коробки выводов
- табличка данных из нержавеющей стали с указанием стандартов. классификации и температурных кодов
- цвет окраски – стандартный КПД - RAL 5010
- механические размеры – см. стр. 260-361

Опции:

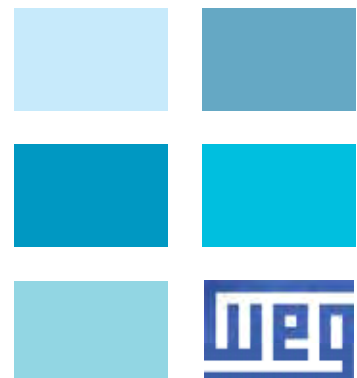
- степень защиты IP56. IP65 или IP66
- уплотнение подшипников:

- манжета
- лабиринтное уплотнение или уплотнение системы W3 для размера 132 S и выше
- термозащита :
 - термисторы с размера 132M и ниже
 - термостаты
 - резистивный детектор температуры Pt-100
- противоконденсатный подогреватель
- вал из нержавеющей стали
- конструкция H
- класс изоляции H
- роликовые подшипники для размера 160M и выше. Другие опции под заказ

Область применения

Окружающая среда с постоянным или периодическим присутствием взрывоопасных газов или паров в количестве, достаточном для образования огне- или взрывоопасных смесей.

- Насосы
- Вентиляторы
- Дробильные установки
- Конвейеры и транспортёры
- Станки
- Мельничное оборудование
- Центрифуги
- Прессы
- Элеваторы
- Ткацкие станки
- Шлифовальные станки
- Деревообрабатывающее оборудование
- Холодильное оборудование
- Упаковочное оборудование
- Прочие устройства



Характеристики и достоинства

Вентилятор.
Вентилятор и крышка были спроектированы для работы с минимальным уровнем шума поэтому двигатели WEG являются одними из самых тихих машин среди аналогичных. Вентиляторы обеспечивают эффективное охлаждение что в итоге повышает КПД двигателя. Линейка моторов имеет полипропиленовые вентиляторы с антистатическим покрытием с 90 по 200 размеры и алюминиевый вентилятор с 225 по 355 размеры. По желанию клиента на любой размер может быть установлен алюминиевый вентилятор.

Коробка выводов.
Клемная коробка изготовлена из чугуна. Коробка имеет одно или два резьбовых отверстия для подсоединения кабелей или сальников и может поворачиваться с шагом 90 град.
Все компоненты для электрического подключения сертифицированы, что снижает вероятность короткого замыкания внутри коробки выводов.
*При заказе уточняется, верхнее или боковое расположение.

Кожух вентилятора.
Выполнен из стали для размеров с 90S по 132M и из чугуна для размеров 160M и выше. Обладает высокой механической прочностью, стойкостью к коррозии и увеличенным сроком службы.

Подшипники.
Электродвигатели WEG комплектуются подшипниками высшего качества, отобранными среди лучших производителей всего мира и обеспечивают долговую и надежную работу моторов даже в тяжелых рабочих условиях.

Корпус
Корпус электродвигателей изготовлен из высококачественного чугуна марки FC-200. Корпус имеет стандартное ребрение для улучшения теплоотдачи, что обеспечивает достаточное охлаждение даже при наличии грязи на поверхности двигателя. Механические детали рассчитаны так, чтобы выдерживать взрыв внутри двигателя без распространения взрыва в окружающую среду через зазоры корпуса. Двигатели могут работать в любом положении, вертикальном и горизонтальном.

Табличка
Заводская табличка из нержавеющей стали содержит полный перечень данных о соответствующем электродвигателе.

Ротор
Изготовленный литьем под высоким давлением ротор проходит динамическую балансировку, что обеспечивает пониженный уровень вибраций.

Обмотки
Обмоточный провод покрыт лаком класса H. Запатентованная WEG система изоляции WISE (WEG Insulation System Evolution) в три раза увеличивает срок службы двигателей в условиях повышенной влажности, и надежно работает с частотными приводами.

Вал
В качестве стандартной стали WEG используют углеродистую сталь SAE/AISI 1040/45. Данная сталь обеспечивает высокую механическую прочность, предотвращает изгиб вала под нагрузкой и уменьшает износ. Конструкция вала специально разработана для работы с высокими моментами ускорения и торможения. По специальному требованию двигатель может быть выполнен с вторым рабочим концом вала.

Уплотнения.
Для надежной работы в любых окружающих условиях в электродвигателях WEG используются V-образные манжеты, манжеты с пружинной или таконитовое уплотнение или система W3.

Статор
Статор выполнен из ламината качественной электротехнической стали, что снижает и магнитные потери и рабочую температуру двигателя.

Подшипниковые щиты
Отливаются из чугуна и имеют увеличенную поверхность для лучшего охлаждения подшипников.

Ex d – Взрывозащищенный электродвигатель с защитой «Взрывонепроницаемая оболочка»

Ex de - Взрывозащищенный мультивольтажный электродвигатель с коробкой выводов повышенной безопасности КПД EFF2

Ex d / Ex de IIB T4

Номинальная мощность		380 В									415 В						Номинальный ток
		Номинальная частота вращения (об./мин)	при величине нагрузки в % от ном.						Ном. Ток (Current) – (А)	Номинальная частота вращения (об./мин)	при величине нагрузки в % от ном.						
			КПД			Кэфф. Мощности Cos φ					КПД			Кэфф. Мощности Cos φ			
КВт.	Л.с.	50	75	100	50	75	100	50	75	100	50	75	100	50	75	100	
II полюсов - 3000 об./ мин.																	
0.75	1	2870	72.5	76	77.8	0.73	0.81	0.86	1.7	2890	71.5	76	78.4	0.66	0.77	0.82	1.62
1.1	1.5	2850	76.5	78.8	79.5	0.75	0.84	0.89	2.36	2880	75.5	78.9	80.2	0.68	0.79	0.85	2.24
1.5	2	2830	80	81.5	81.2	0.75	0.84	0.89	3.15	2850	79.1	82.2	82.5	0.68	0.79	0.85	2.98
2.2	3	2820	82.8	83.6	83.3	0.75	0.84	0.87	4.61	2850	81.5	83.6	84.3	0.64	0.76	0.83	4.37
3	4	2870	83.5	85.6	85.1	0.8	0.86	0.89	6.02	2890	82.8	85.6	85.6	0.74	0.84	0.87	5.6
4	5.5	2880	85.5	87.5	87.2	0.8	0.86	0.89	7.83	2900	84.5	87.4	88.2	0.72	0.82	0.87	7.25
5.5	7.5	2930	84.5	87.5	88.2	0.77	0.85	0.89	10.6	2940	83.5	86.8	88.2	0.69	0.8	0.85	10.2
7.5	10	2910	86.5	87.5	87.5	0.8	0.87	0.9	14.5	2925	85.5	87.4	88.1	0.71	0.81	0.86	13.8
11	15	2940	88.3	90.1	90.2	0.8	0.86	0.89	20.8	2950	87.3	90	90.4	0.74	0.83	0.87	19.5
15	20	2935	90.1	91.2	91	0.81	0.87	0.89	28.1	2950	89.1	91	91.2	0.72	0.81	0.87	26.3
18.5	25	2940	90.7	92	91.5	0.78	0.86	0.89	34.5	2950	90.1	91.8	92	0.73	0.83	0.86	32.5
22	30	2945	91	92.1	92	0.82	0.88	0.9	40.4	2955	90	91.9	92.1	0.75	0.84	0.87	38.2
30	40	2960	90.5	92.1	92.6	0.8	0.87	0.89	55.3	2970	89.5	91.8	92.7	0.73	0.83	0.87	51.8
37	50	2960	91.7	93	93	0.8	0.87	0.89	67.9	2965	90.8	92.6	93	0.7	0.81	0.86	64.4
45	60	2960	91.9	93.4	93.5	0.86	0.9	0.92	79.5	2970	91.5	93.3	93.9	0.84	0.88	0.9	74.1
55	75	2965	91.8	93.2	93.5	0.86	0.91	0.92	97.1	2970	91.6	93.5	94	0.82	0.88	0.91	89.5
75	100	2970	91.9	93.6	94.3	0.84	0.88	0.9	134	2980	91	93.6	94.2	0.78	0.85	0.88	126
90	125	2970	92.3	93.9	94.5	0.82	0.88	0.9	161	2975	91.5	94.1	94.5	0.77	0.86	0.89	149
110	150	2970	93.1	94.4	94.9	0.81	0.87	0.9	196	2975	92.2	94.4	94.8	0.75	0.83	0.88	183
132	175	2965	93.5	94.7	94.8	0.84	0.89	0.91	232	2970	93	94.8	95.2	0.8	0.87	0.9	214
160	220	2970	94.2	95	95.3	0.86	0.9	0.91	280	2975	94	95	95.4	0.83	0.88	0.89	262
200	270	2980	93.7	95	95.3	0.9	0.92	0.92	347	2985	93.3	94.9	95.4	0.88	0.9	0.91	321
250	340	2980	94.5	95.8	96	0.9	0.92	0.93	425	2985	94.3	95.8	96.1	0.87	0.91	0.92	393
КОНСТРУКЦИЯ ПОВЫШЕННОЙ МОЩНОСТИ																	
75	100	2960	92.6	93.3	93.3	0.85	0.89	0.91	134	2965	92.5	93.7	94.2	0.81	0.87	0.9	123
110	150	2970	93.1	94.4	94.9	0.81	0.87	0.9	196	2975	92.2	94.4	94.8	0.75	0.83	0.88	183
IV полюсов - 1500 об./ мин.																	
0.55	0.75	1420	70.2	74.8	75	0.64	0.75	0.8	1.39	1430	68	73.8	75	0.55	0.68	0.75	1.36
0.75	1	1415	72	74.6	74	0.62	0.74	0.81	1.9	1440	70	74.4	74.4	0.54	0.68	0.77	1.82
1.1	1.5	1390	73.5	76.4	75.5	0.67	0.8	0.85	2.6	1410	70.5	76.2	76.2	0.56	0.71	0.8	2.51
1.5	2	1390	76.5	78.7	77.8	0.67	0.79	0.85	3.45	1420	73.5	78.5	78.8	0.58	0.72	0.8	3.31
2.2	3	1410	81.5	82	81.7	0.69	0.81	0.85	4.81	1430	80.5	82.3	83	0.61	0.75	0.81	4.55
3	4	1390	82	82.3	82	0.7	0.8	0.86	6.46	1415	80.5	82.5	82.7	0.65	0.75	0.82	6.15
4	5.5	1420	84	84.5	84	0.72	0.81	0.86	8.41	1440	82	84.2	84.2	0.62	0.74	0.82	8.06
5.5	7.5	1460	86.5	88.1	88	0.72	0.82	0.86	11	1470	84	86.8	87.8	0.6	0.74	0.82	10.6
7.5	10	1465	87	88.6	88.4	0.75	0.84	0.88	14.6	1470	85.6	88	88.6	0.65	0.77	0.83	14.2
11	15	1450	88.3	89.6	89.2	0.74	0.82	0.85	22	1460	86.8	89	89.8	0.65	0.76	0.82	20.8
15	20	1450	89.5	90.5	90.1	0.73	0.82	0.86	29.4	1460	88.4	90.3	90.6	0.67	0.78	0.83	27.8
18.5	25	1465	90.3	91.7	91.7	0.72	0.81	0.85	36.1	1470	89.3	91.3	92.1	0.65	0.76	0.82	34.1
22	30	1465	91.5	92.4	92.3	0.72	0.81	0.85	42.6	1475	90.5	92	92.5	0.63	0.75	0.81	40.8
30	40	1470	92.2	93	92.6	0.78	0.84	0.86	57.2	1480	91.5	93	93.2	0.72	0.8	0.84	53.3
37	50	1475	91.6	92.4	92.5	0.79	0.86	0.89	68.3	1480	90.8	92.1	92.9	0.72	0.83	0.87	63.7
45	60	1475	91.3	92.8	93.5	0.8	0.87	0.89	82.2	1480	91	92.9	93.5	0.72	0.83	0.87	77
55	75	1475	92.8	93.5	93.4	0.83	0.88	0.91	98.3	1480	92.5	93.4	93.6	0.77	0.85	0.89	91.9
75	100	1480	92.1	93.4	93.6	0.82	0.87	0.89	137	1485	91.5	93.6	94	0.76	0.84	0.87	128
90	125	1480	92.6	94.1	94.2	0.82	0.87	0.89	163	1485	92	93.9	94.2	0.78	0.85	0.88	151
110	150	1480	92.8	93.6	94.2	0.8	0.86	0.88	202	1485	92.8	94.4	94.5	0.76	0.83	0.87	186
132	175	1480	93	93.5	94.3	0.81	0.86	0.89	241	1485	92.2	94.7	94.7	0.76	0.84	0.87	223
160	220	1480	93	95	95.4	0.78	0.85	0.88	290	1485	94.2	95.1	95.5	0.73	0.82	0.86	271
200	270	1485	94.8	95	95.2	0.8	0.86	0.88	363	1490	94.5	95.1	95.3	0.76	0.84	0.86	339
250	340	1485	94.5	95.2	95.7	0.82	0.87	0.89	446	1490	94.1	95	95.7	0.77	0.85	0.87	418
280	380	1485	95.1	95.6	95.7	0.83	0.88	0.89	499	1490	95	95.6	95.8	0.79	0.86	0.87	467
315	430	1485	95	95.8	96.1	0.83	0.87	0.89	560	1490	94.5	95.8	96.2	0.76	0.84	0.87	524
КОНСТРУКЦИЯ ПОВЫШЕННОЙ МОЩНОСТИ																	
75	100	1475	92.6	93.4	93.5	0.8	0.86	0.88	138	1480	92.6	93.7	93.6	0.74	0.84	0.87	128
110	150	1480	92.8	93.6	94.2	0.8	0.86	0.88	202	1485	92.8	94.4	94.5	0.76	0.83	0.87	186

Ex d – Взрывозащищенный электродвигатель с защитой «Взрывонепроницаемая оболочка»

Ex de - Взрывозащищенный мультивольтажный электродвигатель с коробкой выводов повышенной безопасности КПД EFF2

Ex d / Ex de IIB T4

Номинальная мощность		380 В									415 В						
		Номинальная частота вращения (об./мин)	при величине нагрузки в % от ном.						Ном. Ток (Current) – (А)	Номинальная частота вращения (об./мин)	при величине нагрузки в % от ном.						Номинальный ток
			КПД			Кoeff. Мощности Cos φ					КПД			Кoeff. Мощности Cos φ			
КВт.	Л.с.	50	75	100	50	75	100	50	75	100	50	75	100	50	75	100	
VI полюсов - 1000 об./ мин.																	
0.75	1	910	71.5	72.8	71.5	0.58	0.71	0.79	2.02	930	68.5	72.4	72.4	0.5	0.64	0.73	1.97
1.1	1.5	905	71	72	72.9	0.52	0.66	0.76	3.02	925	65	70.5	73	0.45	0.58	0.68	3.08
1.5	2	930	75	77.5	77	0.58	0.7	0.76	3.89	950	73	77.3	77.6	0.5	0.63	0.71	3.79
2.2	3	930	79	80.8	79.7	0.58	0.7	0.76	5.52	950	76	80.3	80.5	0.5	0.63	0.72	5.28
3	4	955	81	83	82	0.61	0.72	0.79	7.04	965	79	82.5	82.6	0.53	0.66	0.74	6.83
4	5.5	955	84.5	85.7	85.4	0.61	0.72	0.79	9.01	965	82.6	85.3	85.9	0.56	0.67	0.75	8.64
5.5	7.5	955	85	86.1	85.6	0.58	0.7	0.77	12.7	965	83	85.5	86	0.5	0.62	0.71	12.5
7.5	10	965	87.5	88.4	87.5	0.66	0.78	0.83	15.7	970	86.5	88	88	0.58	0.71	0.79	15
9.2	12.5	970	87.5	88.2	87.5	0.65	0.76	0.82	19.5	975	85.5	87.8	87.5	0.56	0.71	0.79	18.5
11	15	970	88	88.5	88	0.67	0.78	0.84	22.6	975	86.5	88	88.3	0.58	0.72	0.8	21.7
15	20	960	89	90	89.5	0.82	0.89	0.91	28	970	89	90.5	90.5	0.78	0.87	0.9	25.6
18.5	25	970	90	90.5	89.8	0.76	0.84	0.87	36	980	89.3	90.5	90.5	0.72	0.8	0.84	33.9
22	30	970	89.6	91	91.2	0.74	0.82	0.85	43.1	980	88.4	90.7	91.3	0.66	0.76	0.82	40.9
30	40	980	91	91.8	91.6	0.8	0.86	0.88	56.5	985	90	91.8	92.2	0.73	0.81	0.86	52.6
37	50	980	90.5	92.5	92.4	0.8	0.86	0.88	69.1	985	89.5	92.4	92.6	0.73	0.82	0.86	64.6
45	60	985	91	92.3	92.6	0.72	0.81	0.85	86.9	990	90	92.3	92.7	0.64	0.76	0.82	82.4
55	75	985	92	93.2	93.4	0.74	0.84	0.87	103	990	91.2	93.2	93.6	0.68	0.8	0.84	97.3
75	100	985	92	93.5	93.5	0.74	0.82	0.86	142	990	91.2	93.5	93.8	0.69	0.8	0.84	132
90	125	985	92.8	93.9	93.6	0.74	0.83	0.86	170	990	92.2	93.9	93.9	0.69	0.79	0.84	159
110	150	985	93.6	94.3	94.3	0.74	0.82	0.85	208	985	93.2	94.5	94.6	0.69	0.79	0.83	195
132	175	990	93	94.7	94.5	0.7	0.8	0.82	259	995	92	94.7	94.7	0.6	0.7	0.77	252
160	220	990	93.5	95.2	95.2	0.73	0.8	0.84	304	990	92.5	94.9	95.4	0.63	0.74	0.8	292
200	270	990	94	94.7	94.8	0.74	0.81	0.83	386	990	93	94.3	94.8	0.66	0.75	0.79	372
250	340	995	94.3	95.2	95.5	0.74	0.81	0.83	479	995	93.7	95	95.8	0.67	0.77	0.81	448
280	380	985	94.7	95.3	95.4	0.73	0.8	0.81	551	990	93.9	95.1	95.3	0.64	0.74	0.79	517
КОНСТРУКЦИЯ ПОВЫШЕННОЙ МОЩНОСТИ.																	
45	60	980	92.3	92.5	92.5	0.79	0.86	0.88	83	985	90.5	92.3	92.7	0.73	0.82	0.86	77.6
75	100	985	92	93.5	93.5	0.74	0.82	0.86	142	990	91.2	93.5	93.8	0.69	0.8	0.84	132
VIII полюсов - 750 об./ мин.																	
0.37	0.5	685	54	61	62	0.46	0.56	0.67	1.35	700	48	57	60	0.4	0.5	0.6	1.43
0.55	0.75	680	54	61	64.7	0.44	0.55	0.64	2.02	700	48.5	57.2	62.5	0.38	0.47	0.56	2.19
0.75	1	695	67	71	70.5	0.46	0.58	0.66	2.45	710	63	69	70.5	0.38	0.5	0.6	2.47
1.1	1.5	690	68	72	72	0.47	0.6	0.68	3.41	710	64	70.5	72.2	0.4	0.52	0.62	3.42
1.5	2	695	75	76	76	0.5	0.63	0.7	4.28	705	73	75	76.3	0.43	0.57	0.66	4.14
2.2	3	700	79	79.5	79	0.56	0.68	0.75	5.64	715	78	79	79.5	0.48	0.61	0.7	5.5
3	4	700	80	82.5	82	0.54	0.66	0.74	7.51	715	78	81.5	82.5	0.5	0.62	0.7	7.23
4	5.5	725	82.6	84.8	85.9	0.51	0.64	0.72	9.83	730	80	83.7	86	0.44	0.57	0.66	9.8
5.5	7.5	725	82.5	84.7	85.2	0.5	0.63	0.72	13.6	730	80.5	83.5	85	0.42	0.55	0.66	13.6
7.5	10	720	84.5	86	85.3	0.54	0.66	0.74	18.1	730	82.5	85.5	85.5	0.48	0.6	0.7	17.4
11	15	720	87.5	88.3	87.8	0.71	0.81	0.85	22.4	730	86.5	88.6	88.5	0.65	0.77	0.83	20.8
15	20	725	87.5	88.9	88.9	0.61	0.72	0.77	33.3	730	85.5	88.3	88.9	0.5	0.64	0.72	32.6
18.5	25	730	88.8	90	89.8	0.75	0.83	0.86	36.4	735	88.2	90.3	90.2	0.68	0.78	0.84	34
22	30	730	89.4	90.9	90.5	0.76	0.84	0.86	42.9	735	88.6	91	91.2	0.71	0.8	0.84	40
30	40	730	90	91.3	91.3	0.73	0.81	0.85	58.7	735	89	91.1	91.8	0.66	0.77	0.83	54.8
37	50	735	91	92.2	92.1	0.7	0.79	0.82	74.4	740	90	92.2	92.4	0.64	0.75	0.79	70.5
45	60	735	91	92.2	92	0.7	0.77	0.82	90.6	740	90	92	92.3	0.6	0.72	0.78	87
55	75	735	91.6	93.2	92.8	0.72	0.8	0.83	108	740	90.7	93	93	0.65	0.76	0.8	103
75	100	735	92.4	93.3	93.3	0.7	0.8	0.83	147	740	91.6	93.4	93.4	0.64	0.78	0.81	138
90	125	735	92.9	93.9	94	0.73	0.81	0.84	173	740	92.1	93.7	94.2	0.67	0.75	0.81	164
110	150	740	93	94.2	94.5	0.66	0.77	0.82	216	745	92	94.1	94.5	0.6	0.71	0.78	208
132	175	740	93.5	94.6	94.8	0.66	0.75	0.81	261	745	92.5	94.4	94.8	0.6	0.71	0.77	252
160	220	740	93.8	94.8	94.8	0.68	0.77	0.81	317	745	92.8	94.7	94.7	0.6	0.72	0.79	298
200	270	740	93.8	94.8	95.1	0.65	0.75	0.81	394	745	92.8	94.4	95.2	0.56	0.69	0.77	380
КОНСТРУКЦИЯ ПОВЫШЕННОЙ МОЩНОСТИ.																	
37	50	730	89.5	91.5	91	0.72	0.82	0.86	71.8	735	88.5	91.5	91.5	0.64	0.76	0.82	68.6

Ex d – Взрывозащищенный электродвигатель с защитой «Взрывонепроницаемая оболочка»

Ex de – Взрывозащищенный мультивольтажный электродвигатель с коробкой выводов повышенной безопасности КПД EFF1

Стандартные характеристики:

- 3-фазный мультивольтажный 50/60 Гц.. IP 55. TEFC (полностью закрытый обдуваемый вентилятором на валу)
- чугунный корпус с размерами от 90S/L до 355M/L
- номинальная мощность 0.37 – 315 кВт. (число полюсов II. IV. VI. VIII)
- класс температуры T4 (для частотных приводов - T3)
- изоляция класса F. превышение температуры 80°C .
- конструкция N
- термисторы 150°C – по одному на фазу.
- короткозамкнутый ротор (алюминевое литье)
- клемный блок для 6 выводов (для EEx d – двигателей)
- коробка выводов повышенной безопасности (для EEx e – двигателей)
- манжетное уплотнение для размеров 90-280 (для всех оборотов) и 315-355 для II полюсов
- лабиринтное уплотнение для размеров 315-355 (для IV.VI и VIII полюсов)
- усиленные болты
- внутренняя крышка подшипников для предотвращения выхода пламени с обеих сторон для всех размеров
- машинная обработка прилегающих поверхностей корпуса и коробки выводов
- клемма м заземления внутри коробки выводов
- табличка данных из нержавеющей стали с указанием стандартов, классификации и температурных кодов
- цвет окраски – стандартный КПД - RAL 5010
- механические размеры – см. стр. 260-361

Опции:

- степень защиты IP56. IP65 или IP66
- уплотнение подшипников:

- манжета
 - лабиринтное уплотнение или уплотнение системы W3 для размера 132 S и выше
 - термозащита :
 - термисторы с размера 132M и ниже
 - термостаты
 - резистивный детектор температуры Pt-100
 - противоконденсатный подогреватель
 - вал из нержавеющей стали
 - конструкция H
 - класс изоляции H
 - роликовые подшипники для размера 160M и выше
- [Другие опции под заказ](#)

Область применения:

Окружающая среда с постоянным или периодическим присутствием взрывоопасных газов или паров в количестве, достаточном для образования огне- или взрывоопасных смесей.

- Насосы
- Вентиляторы
- Дробильные установки
- Конвейеры и транспортёры
- Станки
- Мельничное оборудование
- Центрифуги
- Прессы
- Элеваторы
- Ткацкие станки
- Шлифовальные станки
- Деревообрабатывающее оборудование
- Холодильное оборудование
- Упаковочное оборудование
- Прочие устройства



Характеристики и достоинства

Вентилятор.

Вентилятор и крышка были спроектированы для работы с минимальным уровнем шума поэтому двигатели WEG являются одними из самых тихих машин среди аналогичных. Вентиляторы обеспечивают эффективное охлаждение что в итоге повышает КПД двигателя. Линейка моторов имеет полипропиленовые вентиляторы с антистатическим покрытием с 90 по 200 размеры и алюминиевый вентилятор с 225 по 355 размеры. По желанию клиента на любой размер может быть установлен алюминиевый вентилятор.

Кожух вентилятора.

Выполнен из стали для размеров с 90S по 132M и из чугуна для размеров 160M и выше. Обладает высокой механической прочностью, стойкостью к коррозии и увеличенным сроком службы.

Подшипники.

Электродвигатели WEG комплектуются подшипниками высшего качества, отборными среди лучших производителей всего мира и обеспечивают долговую и надежную работу моторов даже в тяжелых рабочих условиях.

Корпус

Корпус электродвигателей изготовлен из высококачественного чугуна марки FC-200. Корпус имеет стандартное ребрение для улучшения теплоотдачи, что обеспечивает достаточное охлаждение даже при наличии грязи на поверхности двигателя. Механические детали рассчитаны так, чтобы выдерживать взрыв внутри двигателя без распространения взрыва в окружающую среду через зазоры корпуса. Двигатели могут работать в любом положении, вертикальном и горизонтальном.

Коробка выводов.

Клемная коробка изготовлена из чугуна. Коробка имеет одно или два резьбовых отверстия для подсоединения кабелей или сальников и может поворачиваться с шагом 90 град.

Все компоненты для электрического подключения сертифицированы, что снижает вероятность короткого замыкания внутри коробки выводов. *Три заказа уточняется верхнее или оковое расположение.

Обмотки

Обмоточный провод покрыт лаком класса H. Запатентованная WEG система изоляции WISE (WEG Insulation System Evolution) в три раза увеличивает срок службы двигателей в условиях повышенной влажности, и надежно работает с частотными приводами.

Ротор

Изготовленный литьем под высоким давлением ротор проходит динамическую балансировку, что обеспечивает пониженный уровень вибрации.

Вал

В качестве стандартной стали WEG использует углеродистую сталь SAE/AISI 1040/45. Данная сталь обеспечивает высокую механическую прочность, предотвращает изгиб вала под нагрузкой и уменьшает износ. Конструкция вала специально разработана для работы с высокими моментами ускорения и торможения. По специальному требованию двигатель может быть выполнен с вторым рабочим концом вала.

Уплотнения.

Для надежной работы в любых окружающих условиях в электродвигателях WEG используются V-образные манжеты. Манжеты с пружинной или таконитовое уплотнение или система W3.

Статор

Статор выполнен из ламината качественной электротехнической стали, что снижает и магнитные потери и рабочую температуру двигателя.

Подшипниковые щиты

Отливаются из чугуна и имеют увеличенную поверхность для лучшего охлаждения подшипников.

Ex d – Взрывозащищенный электродвигатель с защитой «Взрывонепроницаемая оболочка»

Ex de – Взрывозащищенный мультивольтажный электродвигатель с коробкой выводов повышенной безопасности КПД Premium EFF1

Ex d / Ex de IIB T4

Номинальная мощность		Типоразмер по IEC	Момент (Torque) - Нм	Кратность пускавого тока	Кратность пускавого момента	Кратность максимального момента	Момент инерции (Inertia) - кг м²	Допустимое время пуска из горячего/холодного состояния (с.)	Вес (кг.)	Номинальный уровень звукового давления	Номинальная частота вращения, об/мин	400 В						Ном. Ток (Current) - (А)
												при величине нагрузки в % от ном.						
												КПД			Кэфф. Мощности Cos φ			
КВт.	Л.с.		50	75	100	50	75	100										
II полюсов – 3000 об./мин.																		
5.5	7.5	132S	1.83	8	2.7	3.2	0.02056	19/42	85.4	67	2935	88.5	90	90.1	0.71	0.81	0.86	10.2
7.5	10	132S	2.45	7.3	2.5	3	0.02056	10/22	81.3	67	2925	87.3	88.4	89.5	0.67	0.79	0.85	14.2
9.2	12.5	160M	3.03	8.5	2.5	3.2	0.04706	15/33	144.8	70	2955	87.5	90.5	91	0.72	0.82	0.86	17
11	15	160M	3.64	8.5	2.8	3.3	0.05295	14/31	151.5	70	2950	90	91.9	92.3	0.7	0.8	0.85	20.2
15	20	160M	4.86	7.8	2.5	3.2	0.05295	10/22	151.5	70	2945	90.4	91.7	91.8	0.74	0.83	0.87	27.1
18.5	25	160L	6.08	8.2	2.6	3.3	0.06471	10/22	169	70	2945	91.2	92.4	92.3	0.75	0.84	0.87	33.3
22	30	180M	7.28	8.5	2.8	3.1	0.11351	13/29	217.7	70	2950	91.8	93	93	0.76	0.85	0.88	38.8
30	40	200L	9.68	7.4	2.7	2.8	0.2063	31/68	293.6	74	2960	92.8	93.7	94	0.77	0.84	0.87	52.9
37	50	200L	12.09	7.6	2.7	2.7	0.22424	25/55	260	74	2960	93.2	94	94.6	0.76	0.84	0.87	64.9
45	60	225S/M	14.46	8.5	2.4	2.9	0.44846	18/40	461	82	2970	93.6	94.5	94.7	0.82	0.88	0.9	76.2
55	75	250S/M	18.11	8.9	2.6	3.4	0.50227	15/33	513	82	2965	94	95	95	0.85	0.89	0.91	91.8
75	100	280S/M	24.07	7.7	2.2	2.9	1.27083	51/112	841	83	2975	93.2	94.4	95.6	0.83	0.87	0.89	127
90	125	280S/M	30.08	8.2	2.2	2.8	1.41204	42/92	877	83	2975	94.1	95.5	95.8	0.82	0.88	0.9	151
110	150	315S/M	36.1	8	2.3	2.8	1.50617	38/84	1000	83	2975	94.4	95.3	95.8	0.82	0.87	0.89	186
132	175	315S/M	42.12	7.8	2.2	2.7	1.74151	32/70	1060	83	2975	94.3	95.5	96	0.82	0.88	0.89	223
160	220	315S/M	53.04	7.8	2.2	2.5	2.11806	33/73	1164	83	2970	95	96	96.2	0.85	0.89	0.9	267
200	270	355M/L	64.76	7.2	1.8	2.6	4.82631	70/154	1830	81	2985	93.5	95	95.4	0.89	0.91	0.92	329
250	340	355M/L	81.55	7.8	1.7	2.5	5.74561	65/143	1972	81	2985	95.5	96.3	96.4	0.87	0.91	0.92	407
КОНСТРУКЦИЯ ПОВЫШЕННОЙ МОЩНОСТИ.																		
75	100	250S/M	24.15	8.5	3	3.4	0.55609	10/22	570	82	2965	93	94.3	94.6	0.83	0.88	0.9	127
110	150	280S/M	36.1	8	2.3	2.8	1.50617	38/84	890	83	2975	94.4	95.3	95.8	0.82	0.87	0.89	186
IV полюсов – 1500 об./мин.																		
5.5	7.5	132S	3.67	8	2.4	3	0.04264	10/22	83.6	56	1465	86.5	89.1	89.2	0.64	0.76	0.83	10.7
7.5	10	132M	4.89	8.2	2.5	3	0.05815	9/20	99.3	56	1465	88.5	90	90.2	0.7	0.81	0.86	14
11	15	160M	7.33	6	2.5	2.6	0.10037	19/42	155	67	1465	90.3	91.4	91.2	0.68	0.78	0.83	21
15	20	160L	9.77	6.1	2.5	2.6	0.11542	17/37	165	67	1465	90.5	91.9	91.8	0.66	0.77	0.83	28.4
18.5	25	180M	12.18	8	2.9	2.9	0.19733	12/26	222	64	1470	91.6	93	93.4	0.65	0.76	0.82	34.9
22	30	180L	14.61	7.5	2.7	2.9	0.19733	14/31	216.8	64	1470	92	92.9	93.1	0.65	0.77	0.82	41.6
30	40	200L	19.42	7	2.5	2.6	0.33095	18/40	290	69	1475	93	94	93.9	0.67	0.78	0.83	55.6
37	50	225S/M	24.19	7.2	2.2	2.7	0.69987	16/35	411	70	1480	93	94	94.1	0.76	0.84	0.87	65.2
45	60	225S/M	29.03	7.4	2.4	3	0.83984	15/33	440	70	1480	94	94.5	94.5	0.76	0.83	0.88	78.1
55	75	250S/M	36.41	7.2	2.5	2.8	1.15478	17/37	556	70	1475	94.1	94.7	94.6	0.77	0.86	0.89	94.3
75	100	280S/M	48.22	7.2	2.2	2.6	2.16799	38/84	840	70	1485	93.9	95.1	95.2	0.79	0.85	0.88	129
90	125	280S/M	60.27	7.8	2.4	2.6	2.81036	25/55	934.4	70	1485	94.3	95.1	95.3	0.79	0.85	0.88	155
110	150	315S/M	72.32	7.6	2.4	2.6	3.21184	29/64	1100	72	1485	94.5	95.2	95.6	0.8	0.86	0.88	189
132	175	315S/M	84.38	7.8	2.4	2.6	3.77391	25/55	1190	72	1485	94.8	95.4	95.7	0.78	0.85	0.88	226
160	220	315S/M	106.07	7.6	2.4	2.6	3.77391	20/44	1210	72	1485	94.7	95.7	95.9	0.76	0.84	0.87	277
185	250	355M/L	120.13	7.2	2.2	2.6	6.34151	53/117	1415	79	1490	94.8	95.6	95.9	0.78	0.85	0.87	320
200	270	355M/L	129.75	6.6	2.1	2.3	6.85703	49/108	1817	79	1490	95.3	95.8	96	0.8	0.86	0.88	342
250	340	355M/L	163.38	6.9	2.2	2.5	8.12016	36/79	1921	79	1490	95.3	96.3	96.5	0.8	0.86	0.88	425
315	430	355M/L	206.63	6.5	2.2	2.4	11.18495	42/92	2197	79	1490	95.8	96.3	96.6	0.79	0.86	0.89	529
КОНСТРУКЦИЯ ПОВЫШЕННОЙ МОЩНОСТИ																		
110	150	280S/M	72.32	7.6	2.4	2.6	3.21184	29/64	1065	70	1485	94.5	95.2	95.6	0.8	0.86	0.88	189

Указанные параметры могут быть изменены без предварительного сообщения. Для получения гарантированных показателей обращайтесь в ближайший центр продаж. *Изоляция "F" ΔT105K.

Стандартное напряжение соединения обмоток и частота 220-240 В Δ 50 Гц. 380-415 В Δ 50 Гц.
380-415 В Y 50 Гц. 660-690 В Y 50 Гц.

Ex d – Взрывозащищенный электродвигатель с защитой «Взрывонепроницаемая оболочка»

Ex de – Взрывозащищенный мультивольтажный электродвигатель с коробкой выводов повышенной безопасности КПД Premium EFF1

Ex d / Ex de IIB T4

Номинальная мощность		380 В									415 В							Номинальный ток
		Номинальная частота вращения (об./мин)	при величине нагрузки в % от ном.						Ном. Ток (Current) – (А)	Номинальная частота вращения (об./мин)	при величине нагрузки в % от ном.							
			КПД			Козфф. Мощности Cos φ					КПД			Козфф. Мощности Cos φ				
КВт.	Л.с.	50	75	100	50	75	100	50	75	100	50	75	100	50	75	100		
II полюсов – 3000 об./ мин.																		
5.5	7.5	2930	89	90.3	90.2	0.75	0.83	0.87	10.6	2940	88	89.8	90	0.68	0.78	0.84	10.1	
7.5	10	2915	88	88.7	89.3	0.73	0.83	0.87	14.7	2930	86.5	88	89.5	0.62	0.75	0.82	14.2	
9.2	12.5	2950	88	90.5	90.8	0.76	0.84	0.87	17.7	2960	87	90.4	91	0.69	0.8	0.84	16.7	
11	15	2945	90.5	92	92.2	0.74	0.83	0.87	20.8	2955	89.5	91.8	92.2	0.66	0.77	0.83	20	
15	20	2935	90.9	91.8	91.6	0.79	0.86	0.88	28.3	3950	89.9	91.6	91.9	0.71	0.8	0.86	26.4	
18.5	25	2940	91.6	92.5	92.1	0.8	0.86	0.88	34.7	2950	90.8	92.3	92.4	0.72	0.82	0.85	32.8	
22	30	2945	92.1	93	92.9	0.8	0.87	0.89	40.4	2955	91.5	92.9	93	0.73	0.83	0.86	38.3	
30	40	2955	93	93.7	93.8	0.81	0.86	0.88	55.2	2965	92.6	93.7	94.1	0.74	0.82	0.86	51.6	
37	50	2955	93.4	94	94.4	0.8	0.86	0.88	67.7	2965	93	94	94.6	0.72	0.82	0.86	63.3	
45	60	2965	93.9	94.5	94.5	0.84	0.89	0.91	79.5	2970	93.3	94.5	94.6	0.8	0.87	0.89	74.4	
55	75	2960	94.2	94.7	94.7	0.87	0.9	0.92	95.9	2970	93.8	95	95	0.83	0.88	0.9	89.5	
75	100	2970	93.4	94.4	95.4	0.85	0.88	0.9	133	2975	93	94.4	95.5	0.81	0.86	0.88	124	
90	125	2975	94.3	95.5	95.8	0.84	0.89	0.9	159	2980	93.9	95.5	95.8	0.8	0.87	0.89	147	
110	150	2970	94.6	95.4	95.7	0.84	0.88	0.9	194	2975	94.2	95.2	95.8	0.8	0.86	0.88	182	
132	175	2970	94.5	95.5	96	0.84	0.89	0.9	232	2975	94.1	95.4	96	0.8	0.87	0.89	215	
160	220	2965	95	95.9	96.1	0.86	0.9	0.91	278	2975	94.9	96	96.2	0.83	0.88	0.89	260	
200	270	2980	93.7	95	95.3	0.9	0.92	0.92	347	2985	93.3	94.9	95.4	0.88	0.9	0.91	321	
250	340	2980	95.5	96.3	96.4	0.89	0.92	0.93	424	2985	95.4	96.3	96.4	0.86	0.91	0.92	392	
КОНСТРУКЦИЯ ПОВЫШЕННОЙ МОЩНОСТИ.																		
75	100	2960	93.2	94.3	94.3	0.85	0.89	0.91	133	2965	92.8	94.3	94.6	0.81	0.87	0.9	123	
110	150	2970	94.6	95.4	95.7	0.84	0.88	0.9	194	2975	94.2	95.2	95.8	0.8	0.86	0.88	182	
IV полюсов – 1500 об./ мин.																		
5.5	7.5	1460	87.5	89.3	89	0.7	0.8	0.85	11	1465	85.5	88.9	89.2	0.59	0.72	0.81	10.6	
7.5	10	1460	89	90	89.8	0.74	0.83	0.87	14.6	1465	88	89.5	90.3	0.65	0.78	0.84	13.8	
11	15	1460	90.6	91.5	91	0.72	0.81	0.85	21.6	1470	90	91.3	91.3	0.64	0.75	0.81	20.7	
15	20	1460	90.9	91.9	91.5	0.7	0.8	0.85	29.3	1470	90.1	91.9	91.8	0.62	0.74	0.81	28.1	
18.5	25	1465	91.8	93	93.3	0.7	0.8	0.84	35.9	1475	91.3	92.9	93.3	0.6	0.73	0.8	34.5	
22	30	1465	92.5	93	92.9	0.7	0.8	0.84	42.8	1475	91.5	92.8	93.1	0.61	0.74	0.8	41.1	
30	40	1475	93.5	94.1	93.7	0.71	0.81	0.85	57.2	1480	92.5	93.9	93.8	0.63	0.75	0.81	54.9	
37	50	1480	93.4	94	94	0.8	0.86	0.88	68	1485	92.6	93.9	94	0.73	0.82	0.86	63.7	
45	60	1480	94.2	94.4	94.3	0.79	0.85	0.89	81.5	1485	93.8	94.3	94.5	0.73	0.81	0.87	76.1	
55	75	1475	94.2	94.6	94.4	0.8	0.88	0.9	98.4	1480	94	94.7	94.7	0.75	0.85	0.88	91.8	
75	100	1480	94.1	95	95	0.81	0.86	0.88	136	1485	93.7	95	95.2	0.77	0.84	0.87	126	
90	125	1485	94.5	95.1	95.2	0.81	0.87	0.89	161	1485	94.1	95	95.3	0.77	0.84	0.87	151	
110	150	1480	94.7	95.2	95.4	0.82	0.87	0.89	197	1485	94.3	95.1	95.6	0.78	0.85	0.87	184	
132	175	1480	95	95.4	95.6	0.8	0.86	0.89	236	1485	94.6	95.3	95.7	0.76	0.84	0.87	221	
160	220	1480	94.9	95.7	95.8	0.78	0.86	0.88	288	1485	94.5	95.7	95.9	0.74	0.82	0.86	270	
185	250	1490	95	95.6	95.7	0.8	0.86	0.88	334	1490	94.5	95.6	95.9	0.76	0.84	0.86	312	
200	270	1485	95.3	95.6	95.7	0.83	0.87	0.89	357	1490	95	95.8	96	0.78	0.85	0.87	333	
250	340	1485	95.5	96.3	96.4	0.82	0.87	0.89	443	1490	95.1	96.1	96.4	0.77	0.85	0.87	415	
315	430	1485	96	96.4	96.5	0.83	0.87	0.89	557	1490	95.5	96.2	96.6	0.73	0.84	0.88	516	
КОНСТРУКЦИЯ ПОВЫШЕННОЙ МОЩНОСТИ																		
110	150	1480	94.7	95.2	95.4	0.82	0.87	0.89	197	1485	94.3	95.1	95.6	0.78	0.85	0.87	184	

Ex d – Взрывозащищенный электродвигатель с защитой «Взрывонепроницаемая оболочка»

Ex de – Взрывозащищенный мультивольтажный электродвигатель с коробкой выводов повышенной безопасности КПД Premium EFF1

Ex d / Ex de IIB T4

Номинальная мощность		Типоразмер по IEC	Момент (Torque) - Нм	Кратность пуска тока	Кратность пуска момента	Кратность максимальной Момент	Момент инерции (Inertia) - кг м²	Допустимое время пуска из горячего/холодного состояния (с.)	Вес (кг.)	Номинальный уровень звукового давления	Номинальная частота вращения, об/мин	400 В						Ном. Ток (Current) - (А)
												при величине нагрузки в % от ном.						
КВт.	Л.с.	КПД			Коэфф. Мощности Cos φ													
		50	75	100	50	75	100											
VI полюсов – 1000 об./мин.																		
3	4	132S	6	2.98	2.1	2.5	0.04264	28/62	81.8	52	960	82	85	86.5	0.53	0.67	0.74	6.76
4	5.5	132M	6.5	4.1	2.2	2.5	0.05039	21/46	91.4	52	960	85	86.6	87.2	0.56	0.69	0.76	8.71
5.5	7.5	132M	6.4	5.59	2.2	2.4	0.06202	14/31	99.5	52	960	84.5	86.7	86.7	0.54	0.67	0.75	12.2
7.5	10	160M	6.6	7.38	2.5	2.9	0.14364	19/42	151	56	970	87.5	89.5	90	0.61	0.74	0.81	14.8
9.2	12.5	160L	6.2	9.23	2.2	2.7	0.16518	15/33	166	56	970	89.4	90.1	90.1	0.6	0.73	0.8	18.4
11	15	160L	7	11.07	2.4	2.7	0.17595	13/29	169.9	56	970	89	90.3	90.3	0.58	0.72	0.79	22.3
15	20	180L	8	14.76	2.7	3	0.28959	9/20	232	56	970	91.2	91.9	91.6	0.72	0.81	0.87	27.2
18.5	25	200L	6.3	18.36	2.3	2.5	0.37671	17/37	279.8	58	975	91.3	92.7	92.9	0.67	0.78	0.82	35.1
22	30	200L	6.2	22.03	2.3	2.6	0.44846	15/33	240	58	975	91.2	92.6	92.9	0.65	0.75	0.82	41.7
30	40	225S/M	7	29.08	2.6	2.6	0.98842	21/46	425	61	985	91.7	93	93.5	0.73	0.81	0.85	54.5
37	50	250S/M	7	36.53	2.5	2.6	1.3179	20/44	500	61	980	91.8	94	94	0.72	0.81	0.84	67.6
45	60	280S/M	6.8	43.61	2.2	2.7	2.29824	27/59	737	66	985	92	93.6	94.2	0.67	0.77	0.82	84.1
55	75	280S/M	6.7	54.52	2.1	2.6	2.64298	21/46	773	66	985	92.5	93.9	94.3	0.67	0.78	0.82	103
75	100	315S/M	6.7	72.69	2.1	2.4	3.44737	20/44	725	69	985	93.7	94.4	94.5	0.72	0.81	0.84	136
90	125	315S/M	6.5	90.86	2.2	2.4	4.02193	16/35	1030	69	985	94	94.8	94.8	0.71	0.8	0.83	165
110	150	315S/M	6.5	109.04	2.2	2.4	5.28596	18/40	1165	69	985	94.5	95.1	95.1	0.69	0.79	0.84	199
132	175	355M/L	6.1	126.57	1.9	2.2	9.05472	90/198	1700	73	990	94.3	95.5	95.8	0.67	0.77	0.81	246
160	220	355M/L	6	159.11	1.9	2.1	9.53128	76/167	1800	73	990	94.2	95.8	96	0.65	0.77	0.81	297
200	270	355M/L	6.1	195.27	2.2	2.3	12.39067	85/187	1910	73	990	94.7	95.5	95.7	0.66	0.76	0.81	372
250	340	355M/L	6.1	245.9	1.9	2.1	14.77349	64/141	2185	73	990	95	96	96.2	0.69	0.78	0.81	463
280	380	355M/L*	6	274.83	2.1	2.2	14.77349	54/119	2185	73	990	94.7	95.7	96	0.68	0.77	0.8	526
VIII полюсов – 750 об./мин.																		
2.2	3	132S	3.03	5.3	2.1	2.3	0.0552	19/42	81.8	48	710	79	79.9	80	0.51	0.64	0.72	5.51
3	4	132M	4.03	5.9	2.5	2.6	0.07527	16/35	94.8	48	710	79.5	82.5	83	0.52	0.64	0.72	7.25
4	5.5	160M	5.43	5.2	2.2	2.8	0.12209	27/59	144.3	51	725	83	85.8	86.6	0.44	0.57	0.66	10.1
5.5	7.5	160M	7.36	5.2	2.3	2.7	0.14364	23/51	157	51	730	82.2	85	86	0.44	0.58	0.68	13.6
7.5	10	160L	9.88	4.9	2	2.5	0.16518	15/33	166	51	725	84.5	86.7	86.5	0.5	0.62	0.71	17.6
9.2	12.5	180M	12.34	7	2.2	2.7	0.262	12/26	207	51	725	87.5	88.3	88.5	0.67	0.77	0.83	18.1
11	15	180L	14.81	7	2.2	2.4	0.26201	9/20	216.8	51	725	88	89	89	0.68	0.78	0.83	21.5
15	20	200L	19.62	5	2	2.2	0.50227	28/62	325	53	730	89.5	90.8	91.5	0.53	0.65	0.71	33.3
18.5	25	225S/M	24.52	7.2	2.1	2.6	0.84722	18/40	393	56	730	90.5	91.5	91.9	0.69	0.79	0.83	35
22	30	225S/M	29.42	7.5	2.2	3	0.98842	18/40	365	56	730	90.8	92.2	92.5	0.67	0.77	0.82	41.9
30	40	250S/M	39.23	7.5	2.1	2.8	1.22377	17/37	485	56	730	91.7	92.5	93	0.69	0.79	0.83	56.1
37	50	280S/M	48.38	6.5	1.9	2.2	2.64298	32/70	765	59	740	92.6	93.5	93.9	0.63	0.74	0.8	71.1
45	60	280S/M	58.05	6.5	2	2.4	3.10263	32/70	825	59	740	92.9	93.7	94	0.62	0.73	0.79	87.5
55	75	315S/M	72.57	6.5	2	2.2	3.44737	32/70	870	62	740	93.5	94.5	94.5	0.63	0.74	0.8	105
75	100	315S/M	96.76	6.6	1.9	2.2	4.36666	20/44	1062	62	740	93.9	94.7	94.9	0.66	0.78	0.81	141
90	125	315S/M	120.95	6.8	1.9	2.4	5.28596	23/51	1220	62	740	93.9	94.7	95	0.67	0.77	0.81	169
110	150	355M/L	145.14	6.4	1.5	2.2	12.56043	41/90	1430	70	740	93.5	95.2	95.2	0.62	0.73	0.79	211
132	175	355M/L	169.32	6.5	1.6	2.2	13.18845	47/103	1800	70	740	94	95.4	95.4	0.63	0.73	0.79	253
160	220	355M/L	212.86	6.6	1.6	2.2	16.32856	42/92	1910	70	740	94.3	95.7	95.7	0.62	0.74	0.79	305
200	270	355M/L	261.24	6.8	1.6	2.1	19.46866	37/81	2185	70	740	94.2	95.1	95.5	0.58	0.71	0.78	388
КОНСТРУКЦИЯ ПОВЫШЕННОЙ МОЩНОСТИ.																		
55	75	280S/M	72.57	6.5	2	2.2	3.44737	32/70	855	62	740	93.5	94.5	94.5	0.63	0.74	0.8	105

Указанные параметры могут быть изменены без предварительного сообщения. Для получения гарантированных показателей обращайтесь в ближайший центр продаж. *Изоляция "F" ΔT105K.

Стандартное напряжение соединения обмоток и частота 220-240 В Δ 50 Гц. 380-415 В Δ 50 Гц.
380-415 В Y 50 Гц. 660-690 В Y 50 Гц.

Ex d – Взрывозащищенный электродвигатель с защитой «Взрывонепроницаемая оболочка»

Ex de – Взрывозащищенный мультивольтажный электродвигатель с коробкой выводов повышенной безопасности КПД Premium EFF1

Ex d / Ex de IIB T4

Номинальная мощность		380 В									415 В						
		Номинальная частота вращения (об./мин)	при величине нагрузки в % от ном.						Ном. Ток (Current) – (А)	Номинальная частота вращения (об./мин)	при величине нагрузки в % от ном.						Номинальный ток
			КПД			Кэфф. Мощности Cos φ					КПД			Кэфф. Мощности Cos φ			
КВт.	Л.с.	50	75	100	50	75	100	50	75	100	50	75	100	50	75	100	
VI полюсов – 1000 об./ мин.																	
3	4	955	83	85.2	86	0.57	0.69	0.76	6.97	965	81	84.8	86.5	0.5	0.64	0.72	6.7
4	5.5	955	85.7	86.8	87	0.6	0.72	0.78	8.96	965	84.3	86.4	87.2	0.52	0.66	0.74	8.62
5.5	7.5	955	85.5	87	86.5	0.56	0.7	0.76	12.7	965	83.5	86.4	86.9	0.51	0.64	0.73	12.1
7.5	10	965	88	89.7	89.9	0.65	0.77	0.82	15.5	975	87	89.3	90	0.58	0.71	0.79	14.7
9.2	12.5	970	90	90.3	90	0.64	0.75	0.81	19.2	975	88.7	89.9	90	0.55	0.71	0.79	18
11	15	970	89.5	90.5	90.2	0.62	0.76	0.81	22.9	975	88.5	90	90.3	0.54	0.68	0.76	22.3
15	20	970	91.4	91.8	91.4	0.75	0.83	0.89	28	975	91	91.8	91.6	0.7	0.8	0.85	26.8
18.5	25	970	91.8	92.6	92.7	0.72	0.81	0.84	36.1	980	90.8	92.6	92.9	0.64	0.75	0.8	34.6
22	30	970	92	92.9	92.9	0.7	0.78	0.84	42.8	980	90.4	92.2	92.9	0.6	0.72	0.8	41.2
30	40	980	92	93	93.4	0.76	0.84	0.86	56.7	985	91.4	93	93.5	0.7	0.79	0.84	53.1
37	50	980	92	94	93.9	0.75	0.83	0.86	69.6	985	91.6	94	94	0.69	0.79	0.82	66.8
45	60	985	92.5	93.7	94.1	0.71	0.79	0.84	86.5	985	91.5	93.5	94.1	0.64	0.75	0.8	83.2
55	75	985	92.8	93.9	94.2	0.71	0.8	0.83	107	985	92.2	93.9	94.2	0.64	0.75	0.81	100
75	100	985	94	94.4	94.4	0.75	0.83	0.85	142	985	93.4	94.4	94.5	0.69	0.79	0.83	133
90	125	985	94.3	94.8	94.7	0.74	0.82	0.84	172	985	93.7	94.8	94.8	0.68	0.78	0.82	161
110	150	985	94.7	95	95	0.73	0.81	0.85	207	985	94.3	95.1	95.2	0.66	0.77	0.83	194
132	175	990	94.5	95.5	95.7	0.72	0.79	0.82	256	990	94.1	95.5	95.8	0.64	0.75	0.8	240
160	220	990	94.5	95.9	96	0.7	0.8	0.82	309	990	93.9	95.8	96	0.6	0.74	0.8	290
200	270	990	95	95.6	95.7	0.7	0.79	0.82	387	990	94.4	95.4	95.7	0.62	0.73	0.79	368
250	340	990	95.3	96	96.1	0.73	0.8	0.82	482	990	94.7	95.9	96.2	0.66	0.76	0.8	452
280	380	985	95	95.8	96	0.73	0.8	0.81	547	990	94.4	95.5	96	0.64	0.74	0.79	514
VIII полюсов – 750 об./ мин.																	
2.2	3	700	79.5	80	79.5	0.56	0.68	0.75	5.61	715	78.5	79.8	80.1	0.48	0.61	0.7	5.46
3	4	700	80.5	83	82.5	0.54	0.66	0.74	7.47	715	78.5	82	83	0.5	0.62	0.7	7.18
4	5.5	725	84	86.2	86.6	0.48	0.61	0.7	10	730	82	85.4	86.6	0.41	0.53	0.63	10.2
5.5	7.5	725	83.2	85.5	86	0.48	0.62	0.71	13.7	730	81.2	84.5	86	0.4	0.54	0.65	13.7
7.5	10	720	85.5	87	86.3	0.53	0.65	0.73	18.1	730	83.5	86.5	86.5	0.47	0.59	0.69	17.5
9.2	12.5	725	87.8	88.3	88	0.71	0.81	0.85	18.7	730	87.2	88.3	88.6	0.63	0.75	0.81	17.8
11	15	725	88.2	89	88.8	0.73	0.81	0.85	22.1	730	87.8	89	89	0.65	0.75	0.81	21.2
15	20	730	90	91	91.2	0.56	0.67	0.73	34.2	735	89	90.6	91.3	0.5	0.63	0.69	33.1
18.5	25	725	90.8	91.5	91.5	0.73	0.81	0.84	36.6	730	90.2	91.5	91.9	0.65	0.77	0.82	34.2
22	30	730	91.1	92.2	92.2	0.71	0.8	0.83	43.7	735	90.5	92.1	92.5	0.63	0.74	0.81	40.8
30	40	725	92	92.5	92.6	0.73	0.81	0.84	58.6	730	91.3	92.5	93	0.65	0.77	0.82	54.7
37	50	735	92.9	93.5	93.8	0.68	0.76	0.81	74	740	92.1	93.4	93.8	0.6	0.72	0.79	69.5
45	60	735	93.3	93.9	94	0.66	0.77	0.81	89.8	740	92.5	93.5	94.1	0.58	0.7	0.77	86.4
55	75	735	93.8	94.5	94.4	0.69	0.78	0.81	109	740	93.1	94.5	94.6	0.61	0.73	0.79	102
75	100	735	94.1	94.7	94.8	0.69	0.8	0.82	147	740	93.7	94.7	94.9	0.63	0.76	0.8	137
90	125	735	94.2	94.8	95	0.71	0.79	0.83	173	740	93.6	94.6	95.1	0.63	0.75	0.8	165
110	150	740	94	95.2	95.1	0.65	0.76	0.81	217	745	93	95.2	95.2	0.59	0.77	0.77	209
132	175	740	94.5	95.4	95.3	0.66	0.75	0.81	260	745	93.5	95.4	95.4	0.6	0.71	0.77	250
160	220	740	94.8	95.7	95.5	0.66	0.76	0.8	318	745	93.8	95.7	95.7	0.58	0.71	0.78	298
200	270	740	94.4	95.2	95.4	0.63	0.74	0.8	398	745	94	95	95.5	0.54	0.68	0.76	383
КОНСТРУКЦИЯ ПОВЫШЕННОЙ МОЩНОСТИ.																	
55	75	735	93.8	94.5	94.4	0.69	0.78	0.81	109	740	93.1	94.5	94.6	0.61	0.73	0.79	102

Ex d – Взрывозащищенный электродвигатель с защитой «Взрывонепроницаемая оболочка»

Ex de – Взрывозащищенный мультивольтажный электродвигатель с коробкой выводов повышенной безопасности 2-скоростные электродвигатели

С переключением числа полюсов VIII/ IV Постоянный момент

Номинальная мощность		Типоразмер по IEC	Момент (Torque) - Нм	Кратность пускового тока	Кратность пускового момента	Кратность максимальной Момент	Момент инерции (Inertia) - кг м ²	Допустимое время пуска из горячего/холодного состояния (с.)	Вес (кг.)	Номинальный уровень звукового давления	Номинальная частота вращения, об/мин	400 В						Ном. Ток (Current) - (А)
												при величине нагрузки в % от ном.						
КВт.	Л.с.											КПД			Коэфф. Мощности Cos φ			
												50	75	100	50	75	100	
50 Гц. – 400В- IV/II полюса (1500/3000 об./мин)																		
0.7	0.95	90S	0.48	5.2	1.8	2	0.00392	10/22	29.5	49	1405	68.4	72.2	71.2	0.56	0.7	0.81	1.752
0.85	1.15		0.29	5	2.1	2.3	0.00392	10/22		64	2800	60.9	66.3	66.8	0.69	0.8	0.87	2.111
1.1	1.5	90L	0.77	5	2.1	2.2	0.00504	7/15	32	49	1400	71	73.5	74	0.66	0.78	0.84	2.55
1.4	1.9		0.49	6	2.2	2.2		6/13		64	2750	68	72	73	0.7	0.81	0.9	3.08
1.5	2	100L	1	7.2	2.6	3	0.00842	16/35	45.6	53	1435	80	82	81.5	0.61	0.74	0.81	3.28
1.9	2.6		0.64	8.5	2.7	3.1		9/20		67	2890	74	78	79	0.75	0.84	0.89	3.9
2	2.7	100L	1.37	6.5	2.2	2.5	0.00842	12/26	45.6	53	1415	80	81.5	81	0.67	0.79	0.84	4.243
2.4	3.3		0.82	7.9	2.5	2.7		7/15		67	2870	74	78	79	0.73	0.84	0.9	4.872
2.6	3.5	112M	1.74	6.5	2.1	2.3	0.01607	11/24	60	56	1440	80.5	81.5	82	0.69	0.8	0.85	5.384
3.1	4.2		1.04	8	2.2	2.5		6/13		64	2890	74	78.5	81.5	0.73	0.84	0.89	6.169
3.7	5	132S	2.45	7	1.9	2.3	0.04264	10/22	85.4	60	1460	84	85	84.5	0.74	0.84	0.89	7.101
4.4	5.9		1.45	7.5	2.4	2.8		7/15		68	2910	76.5	80	80.5	0.81	0.89	0.92	8.575
4.9	6.6	132M	3.26	6.5	1.7	2	0.04264	8/18	88	60	1450	82	83	83	0.78	0.86	0.89	9.57
5.9	7.9		1.96	6.5	2	2.3		6/13		68	2890	77.5	78.5	79	0.82	0.89	0.92	11.7
6.8	9.2	160M	4.51	5.6	2	2.3	0.08028	20/44	144.8	67	1460	84.5	86.5	86.7	0.67	0.78	0.83	13.639
8	11		2.69	7.1	2.4	2.8		10/22		70	2930	78	82	82.5	0.74	0.83	0.88	15.905
9.5	12.9	160M	6.35	5	1.9	2.1	0.09034	15/33	151.5	67	1455	87	88	87	0.69	0.79	0.83	18.989
11	15		3.68	6.5	2.3	2.9		7/15		70	2920	82	83	84	0.74	0.83	0.88	21.479
12	16.3	160L	8.02	5.1	1.9	2.1	0.11041	12/26	169	67	1455	88	89	88	0.69	0.79	0.83	23.714
15	20		4.9	6.5	2.3	2.8		6/13		70	2920	83	84.5	85.5	0.75	0.85	0.89	28.452
15	20	180M	9.77	6.7	2.5	2.7	0.1794	10/22	217.7	64	1465	89	90	89.5	0.68	0.79	0.83	29.145
18	24.5		5.98	8.3	2.7	3		6/13		70	2935	85.5	88	88	0.71	0.82	0.87	33.935
18	24.5	180L	11.97	7	2.6	2.6	0.21528	10/22	230	64	1465	89.5	90.5	90	0.69	0.79	0.83	34.78
21.5	29		7.07	8.9	2.8	3		6/13		70	2935	86.5	88.5	89	0.73	0.83	0.88	39.623
26	35	200L	16.99	6.2	2	2.2	0.35853	22/48	310	69	1475	89	90	90.5	0.69	0.79	0.84	49.4
33	45		10.92	8	2.2	2.5		8/18		74	2950	85.5	88	88.8	0.83	0.89	0.91	58.9
32	43.5	225S/M	21.04	8.1	2.6	3.3	0.69987	11/24	410	70	1480	89	90.1	90.6	0.76	0.83	0.88	57.9
38	52		12.58	8.7	2.6	3.3		8/18		82	2960	84.6	87.3	88.5	0.83	0.87	0.89	69.6
38	52	225S/M	25.16	7.8	2.3	2.6	0.76985	12/26	430	70	1480	89	90.4	91	0.75	0.83	0.88	68.5
45	60		14.51	8.3	2.5	2.8		7/15		82	2960	85	87.9	89	0.77	0.84	0.87	83.9
46	63	250S/M	30.69	8	2.3	2.6	0.97981	7/15	510	70	1470	89.2	90.8	91.4	0.76	0.83	0.88	82.5
55	75		18.27	8.6	2.2	2.8		6/13		82	2940	85.5	88.4	89.5	0.82	0.87	0.9	98.6
63	86	280S/M	41.61	6.8	2	2.5	2.16799	30/66	841	76	1480	92	92.5	93	0.8	0.86	0.88	111
75	100		24.11	8.4	1.9	2.8		16/35		83	2970	87.5	89.5	90.5	0.82	0.88	0.9	133
73	99	280S/M	48.22	6.6	1.7	1.9	2.32858	12/26	870	76	1470	92	93	93	0.83	0.87	0.88	129
87	118		28.64	8	1.9	2.1		8/18		83	2950	89	90.5	91	0.88	0.91	0.92	150
85	115	315S/M	55.82	7	1.9	1.9	2.81036	11/24	1036	77	1475	92.5	93	93.2	0.77	0.84	0.86	153
100	136		32.9	8.5	2.1	2.4		7/15		84	2960	90	91	91.5	0.89	0.92	0.93	170
100	136	315S/M	65.79	5.7	1.9	1.9	3.77391	14/31	1190	77	1480	92	93	93.5	0.8	0.85	0.86	180
120	160		38.64	8.5	2.4	2.7		8/18		84	2965	91	92	93	0.89	0.91	0.92	202

Примечание :

- Электродвигатели могут также работать на частоте 60 Гц. Характеристики такого применения могут быть получены в в ближайшем офисе продаж.
- Приведенные выше значения могут быть изменены без предварительного уведомления.

Ex d – Взрывозащищенный электродвигатель с защитой «Взрывонепроницаемая оболочка»

Ex de – Взрывозащищенный мультивольтажный электродвигатель с коробкой выводов повышенной безопасности 2-скоростные электродвигатели

С переключением числа полюсов VIII/IV Постоянный момент

Номинальная мощность		Типоразмер по IEC	Момент (Torque) - Нм	Кратность пускового тока	Кратность пускового момента	Кратность максимального момента	Момент инерции (Inertia) - кг м ²	Допустимое время пуска из горячего/холодного состояния (с.)	Вес (кг.)	Номинальный уровень звукового давления	Номинальная частота вращения, об/мин	400 В						Ном. Ток (Current) - (А)
КВт.	Л.с.											при величине нагрузки в % от ном.						
												КПД			Козфф. Мощности Cos φ			
		50	75	100	50	75	100											
V50 Гц. – 400В- VIII/ IV полюса (750/1500 об./мин)																		
0.27	0.37	90S	0.38	2.5	1.7	1.7	0.0042	35/77	31.6	43	690	43.2	50.2	52.1	0.45	0.55	0.65	1.151
0.4	0.55		0.28	4.5	1.6	1.9		35/77		49	1395	70.5	72	71.5	0.67	0.79	0.85	0.95
0.4	0.55	90L	0.56	3.2	2	2	0.00504	13/29	32	43	700	40	50	53	0.42	0.52	0.6	1.82
0.7	0.95		0.49	5	1.8	2		8/18		49	1400	71.5	73	73	0.68	0.8	0.86	1.61
0.52	0.7	100L	0.72	3.7	2.8	2.7	0.00766	30/66	43.1	50	700	46.8	55.3	59.3	0.35	0.44	0.53	2.388
0.9	1.22		0.62	5.9	1.8	2.4		30/66		53	1420	77	79.3	78.6	0.69	0.81	0.86	1.922
0.7	0.95	100L	0.96	4.2	1.9	2.2	0.01121	13/29	43.1	50	710	60	66	68	0.42	0.53	0.64	2.32
1.1	1.5		0.75	5.8	2	2.4		6/13		53	1440	71	75	75	0.61	0.74	0.82	2.58
1.1	1.5	100L	1.53	4.2	1.9	2.3	0.01289	12/26	46	50	700	62	67	68.5	0.44	0.56	0.66	3.51
1.8	2.45		1.23	5.5	2.1	2.4		6/13		53	1430	70	75	75	0.64	0.75	0.82	4.22
1.5	2	112M	2.03	4.7	2.9	2.2	0.02244	20/44	62	46	705	67	71.9	72.9	0.43	0.55	0.65	4.569
2.5	3.4		1.72	6.6	2.3	2.2		15/33		56	1415	80	81	80	0.74	0.84	0.89	5.068
1.9	2.6	132M	2.59	6.3	2.6	2.6	0.07527	7/15	97	48	720	70	74.5	76	0.44	0.57	0.67	5.39
3.7	5		2.5	7	2.4	2.4		6/13		60	1430	79.2	80.1	82	0.78	0.87	0.9	7.24
3.3	4.5	160M	4.41	5.2	2.1	2.7	0.12208	20/44	144.7	51	730	76.5	80.5	81.5	0.45	0.58	0.68	8.595
5.5	7.5		3.68	7	2	2.7		12/26		67	1460	84	85	85.2	0.8	0.88	0.91	10.239
3.7	5	160M	4.9	5.4	2.3	2.8	0.12927	10/22	146	51	730	72.5	77.5	79.5	0.43	0.55	0.65	10.3
7	9.5		4.69	6.5	2.2	2.6		6/13		67	1450	83.5	84.2	84.5	0.79	0.87	0.9	13.3
5.5	7.5	160M	7.46	5	2.1	2.4	0.14364	15/33	151	51	720	74	77.5	79.6	0.48	0.6	0.7	14.2
8.8	12		5.93	6.5	2.1	2.4		7/15		67	1450	83.2	84.3	84.5	0.79	0.86	0.88	17.1
7	9.5	160L	9.38	5	2.3	2.4	0.16518	12/26	166	51	725	75	79.5	80.5	0.46	0.58	0.68	18.5
11	15		7.38	6.5	2.2	2.6		6/13		67	1455	84	85	85	0.77	0.86	0.89	21
11	15	180L	14.71	7.3	2.3	2.5	0.30337	6/13	216.8	51	730	82	82.6	84	0.5	0.63	0.7	27
18	24.5		12.02	8.5	2.2	2.4		6/13		64	1460	85.8	86.3	87	0.81	0.88	0.9	33.2
17	23	200L	22.41	4.5	2	2.2	0.50227	26/57	325	53	735	84.5	86.5	87.2	0.54	0.67	0.74	38
27	37		18.08	6	2	2.4		10/22		69	1465	88	89	89.5	0.85	0.89	0.91	47.8
22	30	225S/M	29.42	7.5	2	2.3	1.22377	9/20	465	56	730	86.5	87.5	88	0.65	0.76	0.82	44
32	43.5		21.26	8.5	2	2.5		6/13		70	1465	87.5	88.5	89	0.89	0.93	0.94	55.2
26	35	250S/M	34.57	7.5	2	2.3	1.36497	7/15	511	56	725	86.2	87.3	88	0.67	0.78	0.82	52
37	50		24.69	8.8	2	2.3		6/13		70	1450	87.2	88.1	88.7	0.85	0.89	0.91	66.2
33	45	250S/M	44.14	7.2	1.9	2.2	1.55324	6/13	540	56	730	87	88.3	89	0.67	0.78	0.82	65.3
47	64		31.39	9	2.2	2.4		6/13		70	1460	87.5	88.4	90	0.86	0.9	0.92	81.9
38	52	280S/M	50.31	5	1.8	2.2	3.33245	25/55	865	59	740	87.8	89.5	90.5	0.53	0.63	0.69	87.8
56	76		36.64	7	1.8	2.2		12/26		76	1485	89.5	90.5	91	0.83	0.86	0.88	101
46	63	280S/M	61.37	4.5	1.7	2	2.5692	30/66	885	59	735	89	90	90.2	0.53	0.63	0.7	105
67	91		43.88	7	2	2.2		15/33		76	1485	90.5	91.4	91.8	0.84	0.88	0.89	118
56	76	315S/M	74.04	5.5	1.8	2.1	3.21158	25/55	1050	62	735	89.5	90.5	91	0.58	0.7	0.75	118
83	113		54.67	7.2	2	2.5		11/24		77	1480	90.5	91.5	92	0.84	0.88	0.9	145
78	106	315S/M	102.56	7	1.8	2.2	5.28596	10/22	1150	62	740	88.6	90.6	91.1	0.64	0.74	0.78	158
115	156		75.22	8.4	2	2.3		6/13		77	1485	88	90	91.2	0.88	0.9	0.92	198

Ex d – Взрывозащищенный электродвигатель с защитой «Взрывонепроницаемая оболочка»

Ex de – Взрывозащищенный мультивольтажный электродвигатель с коробкой выводов повышенной безопасности 2-скоростные электродвигатели

Независимые обмотки VI/ IV полюсов Постоянный момент

Номинальная мощность		Типоразмер по IEC	Момент (Torque) - Нм	Кратность пускового тока	Кратность пускового момента	Кратность максимального момента	Момент инерции (Inertia) - кг м ²	Допустимое время пуска из горячего/холодного состояния (с.)	Вес (кг.)	Номинальный уровень звукового давления	Номинальная частота вращения, об/мин	400 В						Ном. Ток (Current) - (А)
												при величине нагрузки в % от ном.						
КВт.	Л.с.											КПД			Коэфф. Мощности Cos φ			
												50	75	100	50	75	100	
50 Гц. – 400В- VI/ IV полюса (1000/1500 об./мин)																		
0.26	0.36	90S	0.27	3.8	2.4	3.2	0.0042	12/26	30	45	965	40	50	55	0.37	0.46	0.54	1.26
0.4	0.55		0.27	5	1.7	2.5		8/18		49	1440	53	62	65	0.54	0.65	0.75	1.18
0.38	0.52	90L	0.38	6.2	2.4	3.3	0.0056	6/13	16	45	970	48	58	63.7	0.4	0.5	0.59	1.46
0.65	0.88		0.43	6.4	2	2.9		5/11		49	1460	61.5	68	72.3	0.52	0.64	0.74	1.75
0.55	0.75	100L	0.56	5	2	2.6	0.00766	12/26	40	44	965	58	65	67	0.45	0.57	0.67	1.77
0.9	1.22		0.61	6.5	2	2.5		6/13		53	1440	70	75	76	0.6	0.72	0.8	2.14
0.9	1.22	100L	0.92	4.7	2.2	2.4	0.01121	9/20	21	44	945	59	65	67.7	0.51	0.62	0.71	2.7
1.3	1.75		0.87	5.8	1.8	2.4		8/18		53	1440	69.5	72	72.4	0.61	0.72	0.81	3.2
1.1	1.5	112M	1.11	5.8	2.6	2.9	0.01339	9/20	25	48	965	61.5	68	71.5	0.44	0.57	0.67	3.31
1.7	2.3		1.12	6.7	2	3.4		5/11		56	1465	64.5	71	74	0.5	0.63	0.73	4.54
1.5	2	112M	1.49	6	2.6	2.8	0.01607	8/18	36	48	960	67	72	73.3	0.46	0.6	0.7	4.22
2.3	3.1		1.52	7	2.1	3.6		5/11		56	1465	67	73	76	0.5	0.63	0.73	5.98
1.8	2.45	132S	1.79	6.3	2.4	3.1	0.04265	9/20	68	52	980	62	69	72.5	0.43	0.54	0.63	5.69
2.7	3.7		1.81	7.2	2.2	2.5		12/26		60	1460	81.5	83.8	84.5	0.61	0.74	0.81	5.69
2	2.7	132M	1.96	6.2	2.8	3.2	0.05072	9/20	68	52	985	63	70	73	0.45	0.57	0.66	5.99
3.1	4.2		2.06	7.8	2.2	2.9		12/26		60	1460	82	84	84.2	0.64	0.75	0.83	6.4
2.8	3.8	160M	2.79	6	2	2.6	0.11492	11/24	79	56	975	77.2	80.3	80.7	0.59	0.72	0.8	6.26
4.3	5.8		2.83	7.5	2	2.9		6/13		67	1470	77	82	83	0.68	0.8	0.86	8.7
4.3	5.8	160L	4.26	5.5	2	2.6	0.11565	8/18	96	56	975	79	80	81	0.59	0.74	0.82	9.34
6.6	9		4.37	6.9	2	3		5/11		67	1475	76	80	82	0.6	0.75	0.84	13.8
5.7	7.7	160L	5.65	5.7	2	2.6	0.14456	7/15	127	56	975	80.5	81.5	82.6	0.6	0.75	0.83	12
8.7	11.8		5.75	6	1.9	3		6/13		67	1470	79.2	82.5	83.4	0.67	0.8	0.87	17.3
7.4	9.9	180M	7.23	6.7	1.7	2.5	0.27581	6/13	211.6	56	980	84.5	85	84.5	0.76	0.85	0.89	14.2
11.4	15.5		7.55	8.1	1.7	2.7		6/13		64	1470	86.5	87	87	0.85	0.91	0.93	20.3
9.5	13	180L	9.5	8.4	2.5	2.9	0.30532	5/11	179	56	980	86	86.5	87	0.78	0.86	0.87	18.1
14	19		9.25	8.6	2.1	3		5/11		64	1470	86.5	87	87.2	0.88	0.91	0.92	25.2
11	15	200M	10.9	7.5	2.9	3.2	0.40676	10/22	200	58	985	86	88	89	0.6	0.72	0.79	22.6
16.5	22.5		10.89	7.8	2.3	3.4		8/18		69	1480	84.5	87.5	88.5	0.65	0.76	0.83	32.4
13.2	18	200L	13.02	7.9	2.8	3	0.46939	6/13	280	58	990	88	89.5	90	0.6	0.72	0.79	26.8
20	27		13.06	8.3	2.6	2.8		5/11		69	1480	89	89.5	90	0.78	0.86	0.89	36
16	21.7	225S/M	15.69	7.2	2.8	2.9	0.76989	10/22	280	61	990	83	86	88	0.46	0.59	0.69	38
24	32.6		15.72	7.5	2.3	3		8/18		70	1485	88	89	89.5	0.71	0.81	0.86	45
21	28.5	225S/M	20.61	7	2.8	3	0.77479	7/15	379	61	990	84	87	88.3	0.55	0.68	0.78	44
31	42		20.18	7.7	2.5	3.3		7/15		70	1490	85	87.5	88.5	0.7	0.8	0.86	58.8
25	34	250S/M	24.59	7	2.9	3.2	0.91566	7/15	469	61	990	85	87	88	0.52	0.66	0.74	55.4
37	50		24.19	8.1	2.4	3.2		7/15		70	1480	90.5	91	91.5	0.76	0.85	0.88	66.3
32	43.5	250S/M	31.46	6.8	2.7	3.4	1.16219	6/13	520	61	990	86.3	88	89	0.57	0.69	0.77	67.4
47	64		30.86	8.6	2.6	3.4		7/15		70	1485	90	91.5	92	0.76	0.85	0.88	83.8
45	60	280S/M	43.18	7.1	2.9	2.4	2.58594	11/24	685	66	995	87	89	90	0.6	0.7	0.75	96.2
66	90		43.39	8.5	2.3	3		11/24		76	1485	89	91	92	0.72	0.82	0.86	120
54	73	280S/M	52.8	7.1	3	2.5	3.07081	14/31	810	66	990	89	90.3	91	0.58	0.7	0.75	114
80	109		52.55	8.4	2.6	3.1		10/22		76	1485	91	92.2	92.5	0.71	0.81	0.86	145
62	84	315S/M	60.75	7.7	3	3.3	3.39405	11/24	898	69	990	85	88.5	90	0.56	0.67	0.72	138
92	126		60.75	8.5	2.8	2.9		9/20		77	1485	88	90.5	91.5	0.8	0.86	0.87	169
75	100	315S/M*	72.32	7	2.9	2.8	3.79811	5/11	1005	69	990	86	89	90	0.6	0.69	0.75	160
110	150		72.57	6.6	2.2	2.4		5/11		77	1480	89	91	92	0.81	0.86	0.88	196

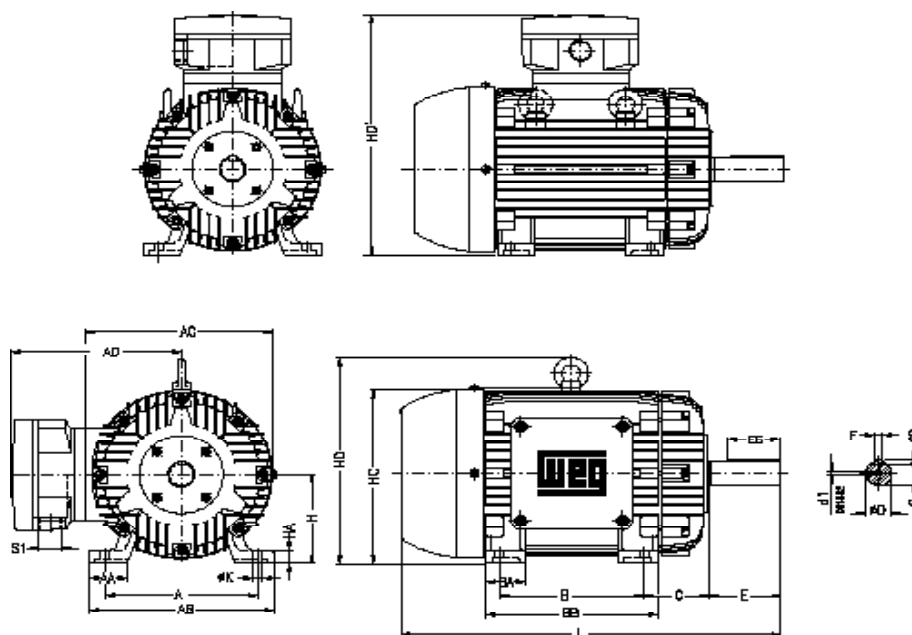
Примечание :

- Электродвигатели могут также работать на частоте 60 Гц. Характеристики такого применения могут быть получены в в ближайшем офисе продаж.
- Приведенные выше значения могут быть изменены без предварительного уведомления.

Ex d – Взрывозащищенный электродвигатель с защитой «Взрывонепроницаемая оболочка»

Ex de – Взрывозащищенный мультивольтажный электродвигатель с коробкой выводов повышенной безопасности 2-скоростные электродвигатели

Механические размеры



Типо-размер	A	AA	AB	AC	AD	B	BA	BB	C	Размеры вала						H	HA	HC	HD	HD	K	L	S1	d1	Подшипники	
										D	E	ES	F	G	GD										Со стороны вала	с противоположной стороны
90S	140	38	164	179	214	100	42	131	56	24j6	50	36	20	7	90	12	177	-	304	10	316	M25 x 1.5	DM8	6205-ZZ	6204-ZZ	
90L	160	44	188	199	224	125	50	173	63	28j6	60	45	8	100	15	200	-	324	12	384	1.5	DM10	6206-ZZ	6205-ZZ		
100L	190	48	220	223	243	140	55	188	70	30j6	80	63	10	112	17	237	222	355	12	394	M32 x 1.5	DM12	6307-ZZ	6206-ZZ		
112M	216	51	248	270	271	178	55	226	89	38k6	80	63	10	132	19.5	282	330	403	12	451	1.5	DM12	6308-ZZ	6207-ZZ		
132S	254	64	308	312	322	210	65	254	108	42k6	110	80	12	160	22	315	370	482	14.5	489	2 x M40 x 1.5	DM16	6309-C3	6209-Z-C3		
132M	279	80	350	358	342	254	75	294	121	48k6	110	80	14	180	28	367	422	522	14.5	598	1.5	DM16	6311-C3	6211-Z-C3		
160M	279	80	350	358	342	241	75	294	121	48k6	110	80	14	180	28	367	422	522	14.5	652	2 x M40 x 1.5	DM16	6311-C3	6211-Z-C3		
160L	279	80	350	358	342	254	75	294	121	48k6	110	80	14	180	28	367	422	522	14.5	664	1.5	DM16	6311-C3	6211-Z-C3		
180M	318	82	385	399	370	267	85	332	133	55m6	110	80	16	200	30	403	477	570	18.5	702	2 x M50 x 1.5	DM16	6312-C3	6212-Z-C3		
200M	318	82	385	399	370	267	85	332	133	55m6	110	80	16	200	30	403	477	570	18.5	729	1.5	DM16	6312-C3	6212-Z-C3		
200L	318	82	385	399	370	305	85	370	133	55m6	110	80	16	200	30	403	477	570	18.5	767	2 x M50 x 1.5	DM16	6312-C3	6212-Z-C3		
225S/M	356	80	436	472	413	286	105	391	149	55m6*	140	125	18	225	34	475	550	638	18.5	817	1.5	M20	6314-C3			
250S/M	406	100	506	551	451	311	138	445	168	60m6*	140	125	18	250	42	500	575	663	24	847	2 x M63 x 1.5	M20	6314-C3			
250S/M	406	100	506	551	451	349	138	445	168	60m6*	140	125	18	250	42	500	575	663	24	847	2 x M63 x 1.5	M20	6314-C3			
280S/M	457	120	557	610	513	388	142	510	190	65m6*	140	125	20	280	52	600	693	831	24	1036	1.5	M24	6316-C3			
315S/M	508	120	628	672	573	406	152	558	216	75m6*	170	160	22	315	52	640	728	888	28	1126	1.5	M24	6319-C3	6316-C3		
355M/L	610	140	750	780	672	560	200	760	254	75m6*	140	125	20	355	50	755	864	1027	28	1399	1.5	M24	6316-C3	6314-C3		
355M/L	610	140	750	780	672	630	200	760	254	100m6*	210	200	18	355	50	755	864	1027	28	1469	1.5	M24	NU-322-C3	6319-C3		

* Приведенные данные относятся к Ex d – взрывозащищенным мультивольтажным / Ex de – взрывозащищенным мультивольтажным электродвигателям с коробкой выводов повышенной безопасности с КПД класса - EFF2. Premium Efficiency – EFF1.

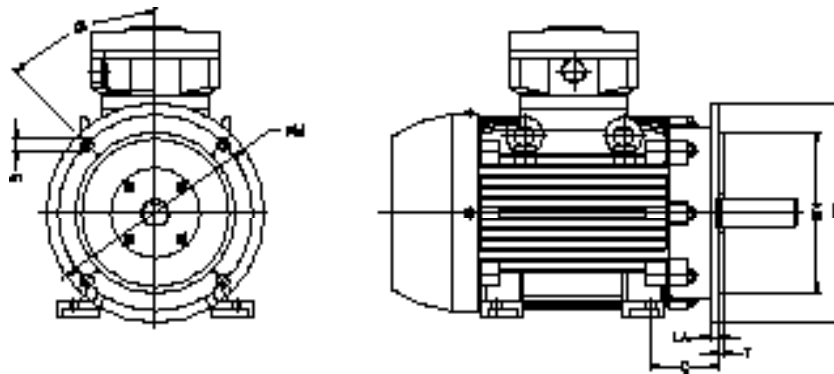
- Все размеры даны в миллиметрах.
- Данные для размера 355M/L указаны для горизонтального монтажа со стандартным соединением с механизмом.
- Покупатель должен указывать при заказе вертикальный или иной тип монтажа.
- По требованию возможно изготовление мотора с вторым рабочим концом вала.
- Приведенные средние значения могут быть изменены без предупреждения.
- *Размеры вала даны для II-полюсного мотора с прямым соединением механизма.

Ex d – Взрывозащищенный электродвигатель с защитой «Взрывонепроницаемая оболочка»

Ex de – Взрывозащищенный мультивольтажный электродвигатель с коробкой выводов повышенной безопасности 2-скоростные электродвигатели

Механические размеры

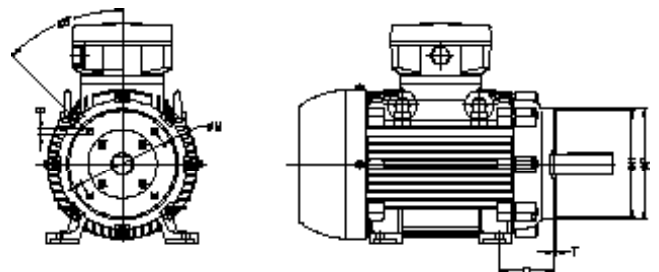
Фланец FF



ТИПОРАЗМЕР	ФЛАНЕЦ FF - РАЗМЕРЫ									КОЛИЧЕСТВО ОТВЕРСТИЙ
	ФЛАНЕЦ	C	LA	M	N	P	T	S	α	
90S/L	FF-165	56	10	165	130	200	3.5	12	45°	4
100L	FF-215	63	11	215	180	250	4	15		
112M		70								
132S/M	FF-265	89	12	265	230	300	5	19		
160M/L	FF-300	108	13	300	250	350				
180M/L		121	14							
200M/L	FF-350	133	18	350	300	400	6	24	22°30'	8
225S/M	FF-400	149		400	350	450				
250S/M	FF-500	168		500	450	550				
280S/M		190								
315S/M	FF-600	216	22	600	550	660				
355M/L	FF-740	254		740	680	800				

Фланец C-Din

ТИПОРАЗМЕР	ФЛАНЕЦ C-DIN – РАЗМЕРЫ							КОЛИЧЕСТВО ОТВЕРС
	ФЛАНЕЦ	C	M	N	P	S	T	
90S/L	C-140	56	115	95	140	M8	3	4
100L	C-160	63	130	110	160		3.5	
112M		70						
132S/M	C-200	89	165	130	200	M10		



Ex d – Взрывозащищенные электродвигатели с защитой «Взрывонепроницаемая оболочка» с тормозом

Стандартные характеристики:

- 3-фазный мультивольтажный 50/60 Гц..
- чугунный корпус с размерами от 132S до 160L
- номинальная мощность 2.2 – 18.5 кВт.
- число полюсов II. IV. VI. VIII
- класс температуры - T3 или T4
- изоляция класса F. превышение температуры 80°C.
- конструкция N
- термисторы 130°C – T4 и 155°C – T3
- термостат 140°C - тормоз
- короткозамкнутый ротор (алюминевое литье)
- Степень защиты IP55
- усиленные болты
- внутренняя крышка подшипников для предотвращения выхода пламени с обеих сторон для всех размеров
- машинная обработка прилегающих поверхностей корпуса и коробки выводов
- Клемма заземления внутри коробки выводов
- табличка данных из нержавеющей стали с указанием стандартов, классификации и температурных кодов
- краска- эпоксидный состав 202
- цвет окраски – стандартный КПД - RAL 5010
- механические размеры – см. стр. 276

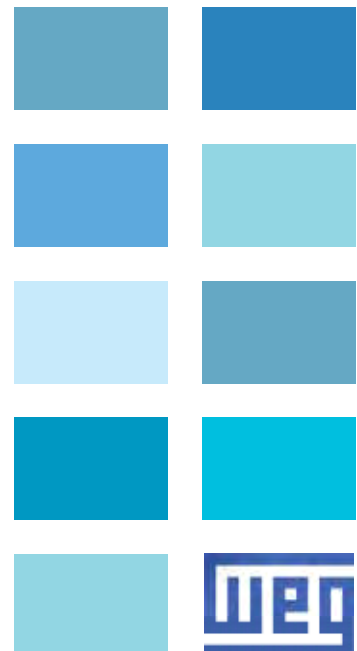
Опции:

- степень защиты IP56 или IP66
 - противоконденсатный подогреватель
 - пропитка эпоксидным составом
 - термостаты
- [Другие опции под заказ](#)

Область применения:

Двигатели WEG полностью соответствуют Директиве АTEX 94/9 ЕС и предназначены для работы в установках, требующих быстрого останова и/или экономии времени времени при окружающей среде с присутствием взрывоопасных смесей

- Станки
- Ткацкие станки
- Упаковочное оборудование
- Конвейеры
- Стиральные машины
- Краны



Характеристики и достоинства

Кожух вентилятора

Изготовлен из толстостеновой стали для корпусов с высотой оси вращения от T32S до T60 L. Обладает большой механической прочностью, устойчивостью к коррозии и увеличенным сроком службы. Кожух обеспечивает защиту вентилятора и тормозной системы в различных условиях эксплуатации. Дополнительно, он способствует низкому уровню шума.

Подшипники

Двигатели WEG снабжаются подшипниками высочайшего качества, отобранными среди лучших мировых производителей для обеспечения долгого срока службы даже при эксплуатации в тяжелых условиях. WEG использует также высококачественную смазку Super-riplex EM, которая благодаря своему составу и качественному изготовлению обеспечивает надежную работу подшипников и низкий уровень шума.

Вентилятор

Вентилятор и крышка были спроектированы для работы с минимальным уровнем шума поэтому дв-ли WEG являются одними из самых тихих машин среди аналогичных. Вентиляторы обеспечивают эффективное охлаждение, что в итоге повышает КПД двигателя. Данная линейка моторов имеет чугунные вентиляторы.

Тормоз

Электромагнитный тормоз представляет собой надежную конструкцию с малым числом подвижных частей, не требующую особого ухода. Возможность выбора как величины тормозного момента так и питающего напряжения расширяют возможности применения.

Коробка выводов

Клемная коробка изготовлена из чугуна. Коробка имеет одно или два резьбовых отверстия для подсоединения кабелей или кабельных сальников, и допускает поворот коробки с шагом 90°. В коробке размещаются дополнительные клеммы для подключения тормоза и мостовой выпрямитель, не влияющие на степень защиты двигателя.

*При заказе уточняется, верхнее или боковое расположение.

Обмотки

Обмоточный провод покрыт лаком класса H и пропитан методом погружения и сушки для размеров 63-200 L, и методом непрерывного нанесения для размеров 225S/M-355M/L.

Ротор

Изготовленный литьем под высоким давлением ротор проходит динамическую балансировку, что обеспечивает пониженный уровень вибраций.

Вал

В качестве стандартной стали WEG использует углеродистую сталь SAE/AISI 1040/45. Данная сталь обеспечивает высокую механическую прочность, предотвращает изгиб вала под нагрузкой и уменьшает износ. Конструкция вала специально разработана для работы с высокими моментами ускорения и торможения. По спец. требованию двигатель может быть выполнен с доступным вторым концом вала.

Подшипниковый щит

Выполнен из чугуна и имеет увеличенную площадь поверхности для лучшего охлаждения подшипников.

Статор

Статор выполнен из ламината качественной электротехнической стали, что снижает и магнитные потери и рабочую температуру двигателя.

Уплотнения

Для надежной работы в любых окружающих условиях в электродвигателях WEG используются V-образные манжеты, манжеты с пружиной или таконитовое уплотнение или система уплотнений W3.

Система уплотнений W3

Эксплуатационная система уплотнения фирмы WEG, состоящая из трех компонентов: лабиринтное (таконитовое) уплотнение + V-образный сальник + O-образный сальник. Гарантирует максимальную защиту подшипников от любых внешних воздействий.

Табличка

Заводская табличка из нержавеющей стали содержит полный перечень данных о соответствующем электродвигателе.

Корпус

Корпус электродвигателей изготовлен из высококачественного чугуна марки FC-200. Корпус имеет обычное оребрение для увеличения поверхности, что обеспечивает достаточное охлаждение даже при наличии грязи на поверхности двигателя. Двигатели могут работать в любом положении, вертикальном и горизонтальном.

Ex d – Взрывозащищенные электродвигатели с защитой «Взрывонепроницаемая оболочка» с тормозом / КПД EFF2

Ex d / EEx de - IIB T4

Номинальная мощность		Типоразмер по IEC	Момент (Torque) - Нм	Кратность пускового тока	Кратность пускового момента	Кратность максимального момента	Момент инерции (Inertia) - кг м²	Допустимое время пуска из горячего/холодного состояния (с.)	Вес (кг.)	Номинальный уровень звукового давления	Номинальная частота вращения, об/мин	400 В						Ном. Ток (Current) - (А)
												при величине нагрузки в % от ном.						
КВт.	Л.с.											КПД			Коефф. Мощности Cos φ			
												50	75	100	50	75	100	
II полюсов - 3000 об./мин.																		
5.5	7.5	132S	17.95	8	2.7	3.2	0.02056	18/40	68.5	68	2935	84	87.1	88.3	0.73	0.82	0.87	10.3
7.5	10	132S	24.05	7.3	2.4	2.9	0.02056	10/22	90.5	68	2920	86	87.5	88	0.76	0.84	0.88	14
9.2	12.5	160M	29.81	7.8	2.6	3.1	0.04706	12/26	116	70	2945	86.5	89	89.5	0.76	0.84	0.88	16.86
11	15	160M	35.78	8.3	2.6	3.1	0.04706	12/26	116	70	2945	87.8	90.1	90.3	0.77	0.85	0.88	20
15	20	160M	47.7	7.8	2.5	3.2	0.05295	10/22	123	70	2945	89.6	91.1	91.2	0.76	0.84	0.88	27
18.5	25	160L	59.63	8.2	2.6	3.3	0.06471	10/22	138	70	2945	90.4	91.9	91.7	0.75	0.84	0.88	33.1
IV полюсов - 1500 об./мин.																		
5.5	7.5	132S	8	35.96	2.4	3	0.04264	10/22	90	60	1465	85.2	87.5	88	0.65	0.78	0.84	10.7
7.5	10	132M	8	47.95	2.5	2.8	0.05427	8/18	76	60	1465	86.4	88.4	88.6	0.7	0.8	0.86	14.2
9.2	12.5	160M	6.2	60.14	2.2	2.4	0.08029	16/35	122	67	1460	86	87.7	88.8	0.69	0.79	0.84	17.8
11	15	160M	6	72.41	2.3	2.5	0.08029	16/35	117	67	1455	87.6	89.4	89.9	0.7	0.79	0.84	21
15	20	160L	6	96.55	2.3	2.4	0.10539	13/29	133	67	1455	89	90.4	90.6	0.69	0.79	0.84	28.4
VI полюсов - 1000 об./мин.																		
3	4	132S	29.27	5.3	2	2.2	0.03489	20/44	63	52	960	80	82.7	82.5	0.58	0.7	0.77	6.82
4	5.5	132M	40.24	6	2.1	2.3	0.05039	18/40	73	52	960	83.6	85.5	85.8	0.59	0.7	0.77	8.74
5.5	7.5	132M	54.87	6.4	2.3	2.4	0.06202	14/31	81	52	960	84	85.8	85.8	0.54	0.66	0.74	12.5
7.5	10	160M	72.41	6.1	2.3	2.6	0.12209	17/37	115	56	970	87	88.2	88	0.62	0.74	0.81	15.2
9.2	12.5	160L	90.51	6.5	2.3	2.8	0.14364	12/26	127	56	970	86.5	88	87.6	0.61	0.74	0.81	18.7
11	15	160L	108.62	6.6	2.4	2.9	0.17595	13/29	141	56	970	87.2	88.3	88.3	0.62	0.75	0.82	21.9
VIII полюсов - 750 об./мин.																		
2.2	3	132S	29.68	5.3	2.1	2.3	0.0552	19/42	98	48	710	78.5	79.3	79.4	0.51	0.64	0.72	5.55
3	4	132M	39.57	5.9	2.5	2.6	0.07527	16/35	134	48	710	79	82	82.5	0.52	0.64	0.72	7.29
4	5.5	160M	52.92	5.2	2.2	2.7	0.12209	33/73	117	51	730	81.3	84.3	86	0.47	0.6	0.69	9.73
5.5	7.5	160M	72.16	5.2	2.3	2.7	0.14364	23/51	126	51	730	81.5	84.1	85.2	0.46	0.59	0.69	13.5
7.5	10	160L	96.88	4.9	2	2.5	0.16518	15/33	139	51	725	83.5	85.7	85.5	0.51	0.63	0.72	17.6

Указанные параметры могут быть изменены без предварительного сообщения. Для получения гарантированных показателей обращайтесь в ближайший центр продаж. *Изоляция "F" ΔT105K.

Стандартное напряжение соединения обмоток и частота 220-240 В Δ 50 Гц. 380-415 В Δ 50 Гц.
380-415 В Y 50 Гц. 660-690 В Y 50 Гц.

Ex d – Взрывозащищенные электродвигатели с защитой «Взрывонепроницаемая оболочка» с тормозом / КПД EFF2

Ex d / Ex de - IIB T4

Номинальная мощность		380 В								415 В								Номинальный ток
		Номинальная частота вращения (об./мин)	при величине нагрузки в % от ном.						Ном. Ток (Current) – (А)	Номинальная частота вращения (об./мин)	при величине нагрузки в % от ном.							
			КПД			Коэфф. Мощности Cos φ					КПД			Коэфф. Мощности Cos φ				
КВт.	Л.с.	50	75	100	50	75	100		50	75	100	50	75	100				
II полюсов - 3000 об./ мин.																		
5.5	7.5	2930	84.5	87.5	88.2	0.77	0.85	0.89	10.6	2940	83.5	86.8	88.2	0.69	0.8	0.85	10.2	
7.5	10	2910	86.5	87.5	87.5	0.8	0.87	0.9	14.5	2925	85.5	87.4	88.1	0.71	0.81	0.86	13.8	
9.2	12.5	2940	87	88.5	89	0.79	0.86	0.89	17.647	2950	86.7	89	89.5	0.74	0.83	0.87	16.438	
11	15	2940	88.3	90.1	90.2	0.8	0.86	0.89	20.8	2950	87.3	90	90.4	0.74	0.83	0.87	19.5	
15	20	2935	90.1	91.2	91	0.81	0.87	0.89	28.1	2950	89.1	91	91.2	0.72	0.81	0.87	26.3	
18.5	25	2940	90.7	92	91.5	0.78	0.86	0.89	34.5	2950	90.1	91.8	92	0.73	0.83	0.86	32.5	
IV полюсов - 1500 об./ мин.																		
5.5	7.5	1460	86.5	88.1	88	0.72	0.82	0.86	11	1470	84	86.8	87.8	0.6	0.74	0.82	10.6	
7.5	10	1465	87	88.6	88.4	0.75	0.84	0.88	14.6	1470	85.6	88	88.6	0.65	0.77	0.83	14.2	
9.2	12.5	1455	86.5	87.7	88.4	0.73	0.82	0.86	18.4	1465	85.5	87.6	88.9	0.66	0.77	0.82	17.6	
11	15	1450	88.3	89.6	89.2	0.74	0.82	0.85	22	1460	86.8	89	89.8	0.65	0.76	0.82	20.8	
15	20	1450	89.5	90.5	90.1	0.73	0.82	0.86	29.4	1460	88.4	90.3	90.6	0.67	0.78	0.83	27.8	
VI полюсов - 1000 об./ мин.																		
3	4	955	81	83	82	0.61	0.72	0.79	7.04	965	79	82.5	82.6	0.53	0.66	0.74	6.83	
4	5.5	955	84.5	85.7	85.4	0.61	0.72	0.79	9.01	965	82.6	85.3	85.9	0.56	0.67	0.75	8.64	
5.5	7.5	955	85	86.1	85.6	0.58	0.7	0.77	12.7	965	83	85.5	86	0.5	0.62	0.71	12.5	
7.5	10	965	87.5	88.4	87.5	0.66	0.78	0.83	15.7	970	86.5	88	88	0.58	0.71	0.79	15	
9.2	12.5	970	87.5	88.2	87.5	0.65	0.76	0.82	19.5	975	85.5	87.8	87.5	0.56	0.71	0.79	18.5	
11	15	970	88	88.5	88	0.67	0.78	0.84	22.6	975	86.5	88	88.3	0.58	0.72	0.8	21.7	
VIII полюсов - 750 об./ мин.																		
2.2	3	700	79	79.5	79	0.56	0.68	0.75	5.64	715	78	79	79.5	0.48	0.61	0.7	5.5	
3	4	700	80	82.5	82	0.54	0.66	0.74	7.51	715	78	81.5	82.5	0.5	0.62	0.7	7.23	
4	5.5	725	82.6	84.8	85.9	0.51	0.64	0.72	9.83	730	80	83.7	86	0.44	0.57	0.66	9.8	
5.5	7.5	725	82.5	84.7	85.2	0.5	0.63	0.72	13.6	730	80.5	83.5	85	0.42	0.55	0.66	13.6	
7.5	10	720	84.5	86	85.3	0.54	0.66	0.74	18.1	730	82.5	85.5	85.5	0.48	0.6	0.7	17.4	

Примечание:

- Электродвигатели могут работать при частоте 60 Гц питающего напряжения. Данные по характеристикам для таких применений можно получить в представительствах WEG.
- Приведенные значения могут быть изменены без предварительного уведомления

EEх d – Взрывозащищенный электродвигатель с защитой «Взрывонепроницаемая оболочка» с тормозом / КПД класса EFF1.

Стандартные характеристики:

- 3-фазный мультивольтажный 50/60 Гц..
- чугунный корпус с размерами от 132S до 160L
- номинальная мощность 2.2 – 18.5 кВт.
- число полюсов II. IV. VI. VIII
- класс температуры - T3 или T4
- изоляция класса F. превышение температуры 80°C .
- конструкция N
- термисторы 130°C – T4 и 155°C – T3
- термостат 140°C - тормоз
- короткозамкнутый ротор (алюминевое литье)
- Степень защиты IP55
- усиленные болты
- внутренняя крышка подшипников для предотвращения выхода пламени с обеих сторон для всех размеров
- машинная обработка прилегающих поверхностей корпуса и коробки выводов
- клемма заземления внутри коробки выводов
- табличка данных из нержавеющей стали с указанием стандартов, классификации и температурных кодов
- краска- эпоксидный состав 202
- цвет окраски – КПД Premium EFF1 - RAL 5010
- механические размеры – см. стр. 276

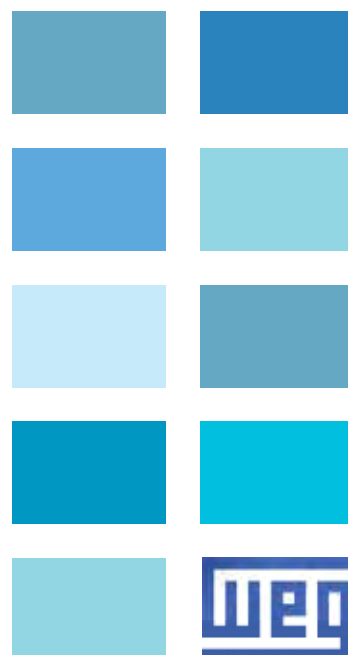
Опции:

- степень защиты IP56 или IP66
 - противоконденсатный подогреватель
 - пропитка эпоксидным составом
 - термостаты
- [Другие опции под заказ](#)

Область применения:

Двигатели WEG полностью соответствуют Директиве ATEX 94/9 ЕС и предназначены для работы в установках, требующих быстрого останова и/или экономии времени при окружающей среде с присутствием взрывоопасных смесей

- Станки
- Ткацкие станки
- Упаковочное оборудование
- Конвейеры
- Стиральные машины
- Краны



Характеристики и достоинства

Кожух вентилятора

Изготовлен из толстолистовой стали для корпусов с высотой оси вращения от 132S до 160 L. Обладает большой механической прочностью, устойчивостью к коррозии и увеличенным сроком службы.

Кожух обеспечивает защиту вентилятора и тормозной системы в различных условиях эксплуатации. Дополнительно, он способствует низкому уровню шума.

Подшипники

Двигатели WEG снабжаются подшипниками высшего качества, отобранными среди лучших мировых производителей для обеспечения долгого срока службы

Даже при эксплуатации в тяжёлых условиях, WEG использует также высококачественную смазку Super-premium Polyrex EM, которая благодаря своему составу и качественному изготовлению обеспечивает надёжную работу подшипников и низкий уровень шума.

Коробка выводов

Клемная коробка изготовлена из чугуна. Коробка имеет одно или два резьбовых отверстия для подсоединения кабелей или кабельных сальников, и допускает поворот коробки с шагом 90°. В коробке размещаются дополнительные клеммы для подключения тормоза и мостовой выпрямитель, не влияющие на степень защиты двигателя.

*При заказе уточняется, верхнее или боковое расположение.

Обмотки

Обмоточный провод покрыт лаком класса H и пропитаны методом погружения и сушки для размеров 63-200 L, и методом непрерывного нанесения для размеров 225S/M-355M/L.

Ротор

Изготовленный литьём под высоким давлением ротор проходит динамическую балансировку, что обеспечивает пониженный уровень вибраций.

Вал

В качестве стандартной стали WEG использует углеродистую сталь SAE/AISI 1040/45. Данная сталь обеспечивает высокую механическую прочность, предотвращает изгиб вала под нагрузкой и уменьшает износ. Конструкция вала специально разработана для работы с высокими моментами ускорения и торможения. По специальному требованию двигатель может быть выполнен с доступным вторым концом вала.

Вентилятор

Вентилятор и крышка были спроектированы для работы с минимальным уровнем шума поэтому дв-ли WEG являются одними из самых тихих машин среди аналогичных.

Вентиляторы обеспечивают эффективное охлаждение что в итоге повышает КПД двигателя. Данная линейка моторов имеет чугунные вентиляторы.

Тормоз

Электромагнитный тормоз представляет собой надёжную конструкцию с малым числом подвижных частей, не требующую особого ухода. Возможность выбора как величины тормозного момента так и питающего напряжения расширяют возможности применения.

Корпус

Электродвигатели WEG изготовлены из высококачественного чугуна марки FC-200.

Корпус имеет обычное ребрение для увеличения поверхности, что обеспечивает достаточное охлаждение даже при наличии грязи на поверхности двигателя. Двигатели могут работать в любом положении, вертикальном и горизонтальном.

Табличка

Заводская табличка из нержавеющей стали содержит полный перечень данных о соответствующем электродвигателе.

Подшипниковый щит

Выполнен из чугуна и имеет увеличенную площадь поверхности для лучшего охлаждения подшипников.

Статор

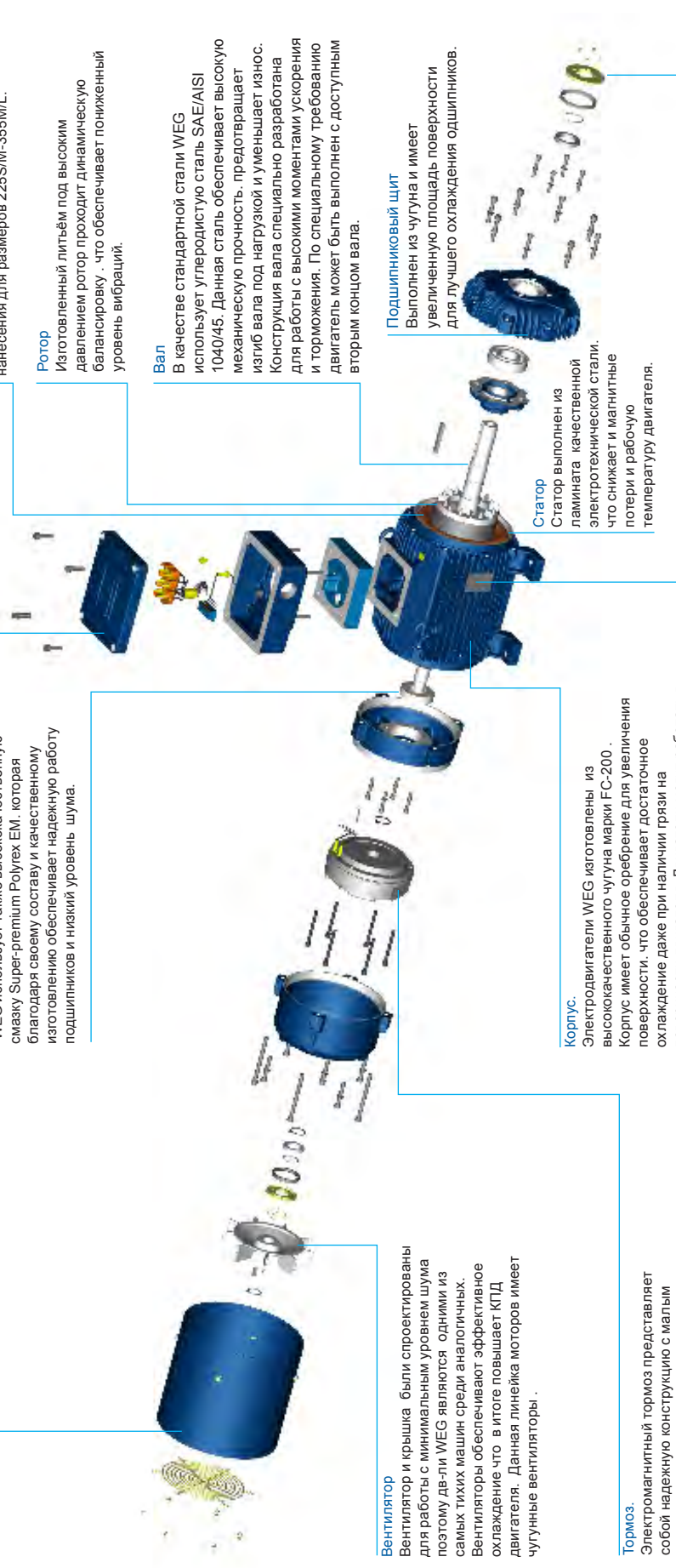
Статор выполнен из ламината качественной электротехнической стали, что снижает и магнитные потери и рабочую температуру двигателя.

Уплотнения

Для надёжной работы в любых окружающих условиях в электродвигателях WEG используются V-образные манжеты, манжеты с пружинной или таконитовое уплотнение или система уплотнений W3.

Система уплотнений W3

Эксклюзивная система уплотнения фирмы WEG, состоящая из трех компонентов: лабиринтное (таконитовое) уплотнение + U-образный сальник + O-образный сальник гарантируют максимальную защиту подшипников от любых внешних воздействий.



Ex d – Взрывозащищенные электродвигатели с защитой «Взрывонепроницаемая оболочка» с тормозом / КПД класса EFF1.

Ex d / EEx de - IIB T4

Номинальная мощность		Типоразмер по IEC	Момент (Torque) - Нм	Кратность пускового тока	Кратность пускового момента	Кратность максимального момента	Момент инерции (Inertia) - кг м²	Допустимое время пуска из горячего/холодного состояния (с.)	Вес (кг.)	Номинальный уровень звукового давления	Номинальная частота вращения, об/мин	400 В						Ном. Ток (Current) - (А)
												при величине нагрузки в % от ном.						
КВт.	Л.с.											КПД			Коефф. Мощности Cos φ			
												50	75	100	50	75	100	
II полюсов - 3000 об./мин.																		
5.5	7.5	132S	17.95	8	2.7	3.2	0.02056	19/42	68.5	67	2935	88.5	90	90.1	0.71	0.81	0.86	10.2
7.5	10	132S	24.01	7.3	2.5	3	0.02056	10/22	90.5	67	2925	87.3	88.4	89.5	0.67	0.79	0.85	14.2
9.2	12.5	160M	29.71	8.5	2.5	3.2	0.04706	15/33	147	70	2955	87.5	90.5	91	0.72	0.82	0.86	17
11	15	160M	35.72	8.5	2.8	3.3	0.05295	14/31	122	70	2950	90	91.9	92.3	0.7	0.8	0.85	20.2
15	20	160M	47.7	7.8	2.5	3.2	0.05295	10/22	154	70	2945	90.4	91.7	91.8	0.74	0.83	0.87	27.1
18.5	25	160L	59.63	8.2	2.6	3.3	0.06471	10/22	172	70	2945	91.2	92.4	92.3	0.75	0.84	0.87	33.3
IV полюсов - 1500 об./мин.																		
5.5	7.5	132S	35.96	8	2.4	3	0.04264	10/22	90	56	1465	86.5	89.1	89.2	0.64	0.76	0.83	10.7
9.2	12.5	160M	60.14	5.6	2.3	2.3	0.08029	27/59	122	67	1460	89.6	91	91	0.7	0.8	0.84	17.4
11	15	160M	71.92	6	2.5	2.6	0.10037	19/42	137	67	1465	90.3	91.4	91.2	0.68	0.78	0.83	21
15	20	160L	95.89	6.1	2.5	2.6	0.11542	17/37	142	67	1465	90.5	91.9	91.8	0.66	0.77	0.83	28.4
VI полюсов - 1000 об./мин.																		
3	4	132S	29.27	6	2.1	2.5	0.04264	28/62	67	52	960	82	85	86.5	0.53	0.67	0.74	6.76
4	5.5	132M	40.24	6.5	2.2	2.5	0.05039	21/46	76	52	960	85	86.6	87.2	0.56	0.69	0.76	8.71
5.5	7.5	132M	54.87	6.4	2.2	2.4	0.06202	14/31	108	52	960	84.5	86.7	86.7	0.54	0.67	0.75	12.2
7.5	10	160M	72.41	6.6	2.5	2.9	0.14364	19/42	118	56	970	87.5	89.5	90	0.61	0.74	0.81	14.8
9.2	12.5	160L	90.51	6.2	2.2	2.7	0.16518	15/33	142	56	970	89.4	90.1	90.1	0.6	0.73	0.8	18.4
11	15	160L	108.62	7	2.4	2.7	0.17595	13/29	148	56	970	89	90.3	90.3	0.58	0.72	0.79	22.3
VIII полюсов - 750 об./мин.																		
2.2	3	132S	29.68	5.3	2.1	2.3	0.0552	19/42	98	48	710	79	79.9	80	0.51	0.64	0.72	5.51
3	4	132M	39.57	5.9	2.5	2.6	0.07527	16/35	134	48	710	79.5	82.5	83	0.52	0.64	0.72	7.25
4	5.5	160M	53.29	5.2	2.2	2.8	0.12209	27/59	122	51	725	83	85.8	86.6	0.44	0.57	0.66	10.1
5.5	7.5	160M	72.16	5.2	2.3	2.7	0.14364	23/51	164	51	730	82.2	85	86	0.44	0.58	0.68	13.6
7.5	10	160L	96.88	4.9	2	2.5	0.16518	15/33	184	51	725	84.5	86.7	86.5	0.5	0.62	0.71	17.6

Указанные параметры могут быть изменены без предварительного сообщения. Для получения гарантированных показателей обращайтесь в ближайший центр продаж. *Изоляция "F" ΔT105K.

Стандартное напряжение соединения обмоток и частота 220-240 В Δ 50 Гц. 380-415 В Δ 50 Гц.
 380-415 В Y 50 Гц. 660-690 В Y 50 Гц.

Ex d – Взрывозащищенные электродвигатели с защитой «Взрывонепроницаемая оболочка» с тормозом / КПД класса EFF1.

Ex d / EEx de - IIB T4

Номинальная мощность		380 В								415 В							
		Номинальная частота вращения (об./мин)	при величине нагрузки в % от ном.						Ном. Ток (Current) – (А)	Номинальная частота вращения (об./мин)	при величине нагрузки в % от ном.						Номинальный ток
			КПД			Коэфф. Мощности Cos φ					КПД			Коэфф. Мощности Cos φ			
КВт.	Л.с.	50	75	100	50	75	100		50	75	100	50	75	100			
II полюсов - 3000 об./ мин.																	
5.5	7.5	2930	89	90.3	90.2	0.75	0.83	0.87	10.6	2940	88	89.8	90	0.68	0.78	0.84	10.1
7.5	10	2915	88	88.7	89.3	0.73	0.83	0.87	14.7	2930	86.5	88	89.5	0.62	0.75	0.82	14.2
9.2	12.5	2950	88	90.5	90.8	0.76	0.84	0.87	17.7	2960	87	90.4	91	0.69	0.8	0.84	16.7
11	15	2945	90.5	92	92.2	0.74	0.83	0.87	20.8	2955	89.5	91.8	92.2	0.66	0.77	0.83	20
15	20	2935	90.9	91.8	91.6	0.79	0.86	0.88	28.3	3950	89.9	91.6	91.9	0.71	0.8	0.86	26.4
18.5	25	2940	91.6	92.5	92.1	0.8	0.86	0.88	34.7	2950	90.8	92.3	92.4	0.72	0.82	0.85	32.8
IV полюсов - 1500 об./ мин.																	
5.5	7.5	1460	87.5	89.3	89	0.7	0.8	0.85	11	1465	85.5	88.9	89.2	0.59	0.72	0.81	10.6
9.2	12.5	1455	90	91	90.7	0.74	0.82	0.85	18.1	1465	89.2	91	91	0.67	0.78	0.83	16.9
11	15	1460	90.6	91.5	91	0.72	0.81	0.85	21.6	1470	90	91.3	91.3	0.64	0.75	0.81	20.7
15	20	1460	90.9	91.9	91.5	0.7	0.8	0.85	29.3	1470	90.1	91.9	91.8	0.62	0.74	0.81	28.1
VI полюсов - 1000 об./ мин.																	
3	4	955	83	85.2	86	0.57	0.69	0.76	6.97	965	81	84.8	86.5	0.5	0.64	0.72	6.7
4	5.5	955	85.7	86.8	87	0.6	0.72	0.78	8.96	965	84.3	86.4	87.2	0.52	0.66	0.74	8.62
5.5	7.5	955	85.5	87	86.5	0.56	0.7	0.76	12.7	965	83.5	86.4	86.9	0.51	0.64	0.73	12.1
7.5	10	965	88	89.7	89.9	0.65	0.77	0.82	15.5	975	87	89.3	90	0.58	0.71	0.79	14.7
9.2	12.5	970	90	90.3	90	0.64	0.75	0.81	19.2	975	88.7	89.9	90	0.55	0.71	0.79	18
11	15	970	89.5	90.5	90.2	0.62	0.76	0.81	22.9	975	88.5	90	90.3	0.54	0.68	0.76	22.3
VIII полюсов - 750 об./ мин.																	
2.2	3	700	79.5	80	79.5	0.56	0.68	0.75	5.61	715	78.5	79.8	80.1	0.48	0.61	0.7	5.46
3	4	700	80.5	83	82.5	0.54	0.66	0.74	7.47	715	78.5	82	83	0.5	0.62	0.7	7.18
4	5.5	725	84	86.2	86.6	0.48	0.61	0.7	10	730	82	85.4	86.6	0.41	0.53	0.63	10.2
5.5	7.5	725	83.2	85.5	86	0.48	0.62	0.71	13.7	730	81.2	84.5	86	0.4	0.54	0.65	13.7
7.5	10	720	85.5	87	86.3	0.53	0.65	0.73	18.1	730	83.5	86.5	86.5	0.47	0.59	0.69	17.5



Ex d – Взрывозащищенные электродвигатели с защитой «Взрывонепроницаемая оболочка» с тормозом / КПД класса EFF1.

Ex d / EEx de - IIB T4

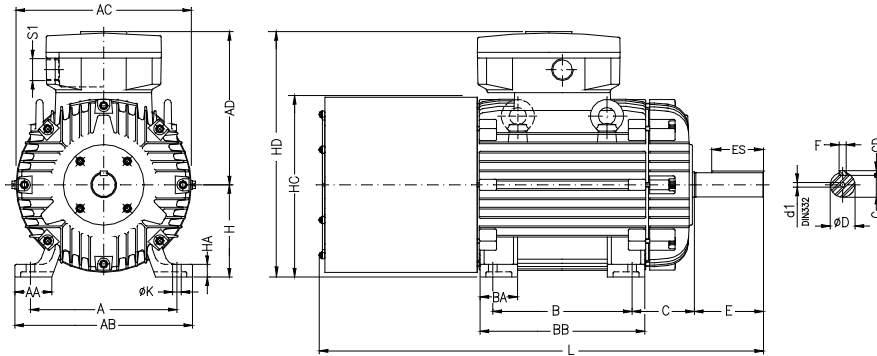
Номинальная мощность		Типоразмер по IEC	Момент (Torque) - Нм	Кратность пускового тока	Кратность пускового момента	Кратность максимального момента	Момент инерции (Inertia) - кг м²	Допустимое время пуска из горячего/холодного состояния (с.)	Вес (кг.)	Номинальный уровень звукового давления	Номинальная частота вращения, об/мин	400 В						Ном. Ток (Current) - (А)
												при величине нагрузки в % от ном.						
КВт.	Л.с.											КПД			Коэфф. Мощности Cos φ			
												50	75	100	50	75	100	
С переключением числа полюсов IV/II Постоянный момент																		
50 Гц. – 400В- IV/II полюса (1500/3000 об./мин)																		
3.7	5	132S	2.45	7	1.9	2.3	0.04264	10/22	85.4	60	1460	84	85	84.5	0.74	0.84	0.89	7.101
4.4	5.9		1.45	7.5	2.4	2.8		7/15		68	2910	76.5	80	80.5	0.81	0.89	0.92	8.575
4.9	6.6	132S	3.26	6.5	1.7	2	0.04264	8/18	88	60	1450	82	83	83	0.78	0.86	0.89	9.57
5.9	7.9		1.96	6.5	2	2.3		6/13		68	2890	77.5	78.5	79	0.82	0.89	0.92	11.7
6.8	9.2	160M	4.51	5.6	2	2.3	0.08028	20/44	144.8	67	1460	84.5	86.5	86.7	0.67	0.78	0.83	13.639
8	11		2.69	7.1	2.4	2.8		10/22		70	2930	78	82	82.5	0.74	0.83	0.88	15.905
9.5	12.9	160M	6.35	5	1.9	2.1	0.09034	15/33	151.5	67	1455	87	88	87	0.69	0.79	0.83	18.989
11	15		3.68	6.5	2.3	2.9		7/15		70	2920	82	83	84	0.74	0.83	0.88	21.479
12	16.3	160L	8.02	5.1	1.9	2.1	0.11041	12/26	169	67	1455	88	89	88	0.69	0.79	0.83	23.714
15	20		4.9	6.5	2.3	2.8		6/13		70	2920	83	84.5	85.5	0.75	0.85	0.89	28.452
С переключением числа полюсов VIII/IV Постоянный момент																		
50 Гц. – 400В- VIII/IV полюса (750/1500 об./мин)																		
1.9	2.6	132S	6.3	25.36	2.6	2.6	0.07527	7/15	97	48	720	70	74.5	76	0.44	0.57	0.67	5.39
3.7	5		7	24.56	2.4	2.4		6/13		60	1430	79.2	80.1	82	0.78	0.87	0.9	7.24
3.3	4.5	160M	5.2	43.3	2.1	2.7	0.12208	20/44	144.7	51	730	76.5	80.5	81.5	0.45	0.58	0.68	8.595
5.5	7.5		7	36.08	2	2.7		12/26		67	1460	84	85	85.2	0.8	0.88	0.91	10.239
3.7	5	160M	5.4	48.11	2.3	2.8	0.12927	10/22	146	51	730	72.5	77.5	79.5	0.43	0.55	0.65	10.3
7	9.5		6.5	46.02	2.2	2.6		6/13		67	1450	83.5	84.2	84.5	0.79	0.87	0.9	13.3
5.5	7.5	160M	5	73.17	2.1	2.4	0.14364	15/33	151	51	720	74	77.5	79.6	0.48	0.6	0.7	14.2
8.8	12		6.5	58.13	2.1	2.4		7/15		67	1450	83.2	84.3	84.5	0.79	0.86	0.88	17.1
7	9.5	160L	5	92.04	2.3	2.4	0.16518	12/26	166	51	725	75	79.5	80.5	0.46	0.58	0.68	18.5
11	15		6.5	72.41	2.2	2.6		6/13		67	1455	84	85	85	0.77	0.86	0.89	21
С переключением числа полюсов IV/II Переменный момент																		
50 Гц. – 400В- IV/II полюса (1500/3000 об./мин)																		
1.1	1.5	132S	7.17	5	2.1	3	0.01741	60/132	51	60	1470	69	75	78	0.5	0.6	0.69	2.95
4.4	5.9		14.1	9	2.8	3.3		7/15		68	2940	78.5	82.5	84	0.7	0.81	0.87	8.69
3	4	160M	19.11	6	2	2.4	0.05294	28/62	130	67	1470	80	83	84	0.5	0.63	0.71	7.26
12	16		38.1	8.5	2.5	2.9		6/13		70	2950	83	85	86	0.71	0.81	0.87	23.1
С переключением числа полюсов VIII/IV Переменный момент																		
50 Гц. – 400В- VIII/IV полюса (750/1500 об./мин)																		
1.8	2.45	160M	23.57	5.2	2.1	2.8	0.12208	30/66	122	51	730	75.8	80	81.2	0.46	0.58	0.67	4.776
7.2	9.8		46.83	8.5	2.5	3.6		7/15		67	1470	82	85	85.8	0.65	0.77	0.84	14.419
3	4	160L	38.75	4.3	1.7	2.1	0.14364	30/66	131	51	725	81	82	82.5	0.54	0.67	0.75	7
11	15		72.41	7	2.4	2.7		6/13		67	1455	84	85.5	86	0.71	0.83	0.88	21

Примечание:

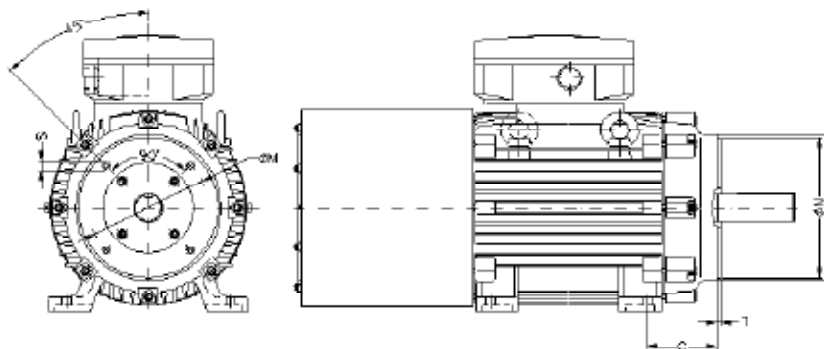
- Электродвигатели могут работать при частоте 60 Гц питающего напряжения. Данные по характеристикам для таких применений можно получить в представительствах WEG.
- Приведенные значения могут быть изменены без предварительного уведомления

Ex d – Взрывозащищенные мультивольтажные электродвигатели с защитой «Взрывонепроницаемая оболочка» с тормозом

Механические размеры



Типоразмер	A	AA	AB	AC	AD	B	BA	BB	C	Размеры вала						H	HA	HC	HD	K	L	S1	d1	Подшипники	
										D	E	ES	F	G	GD									со стороны вала	с противоположной стороны
132S	216	51	248	270	271	140	55	188	89	38k6	80	63	10	33	8	132	19.5	282	403	12	572	2xM32x1.5	DM12	6308-ZZ	6207-ZZ
132M						178		226													610				
160M	254	64	308	312	322	210	65	254	108	42k6	110	80	12	37	8	160	22	315	482	14.5	738	2xM40x1.5	DM16	6309-C3	6209-Z-C3
160L						254		298													782				



Типоразмер	Фланец FF - размеры									Количество отверстий
	Фланец	C	LA	M	N	P	T	S	a	
132S/M	FF-265	89	12	265	230	300	4	15	45°	4
160M/L	FF-300	108	13	300	250	350	5	19		

типоразмер	Фланец C-Din – размеры							количество отверс
	Фланец	C	M	N	P	S	T	
132S/M	C-200	89	165	130	200	M10	3.5	4

типоразмер	Фланец C-Din – размеры							количество отверс
	Фланец	C	M	N	P	S	T	
132S/M	FC-184	89	184.2	215.9	225	UNC	6.3	4
160M/L		108				1/2"13		

*Указанные параметры приведены для взрывозащищенных мультивольтажных электродвигателей с тормозом с КПД классов EFF2 и Premium EFF1

Ex e – Мультивольтажные электродвигатели повышенной безопасности с КПД класса EFF2

Стандартные характеристики:

- 3-фазный мультивольтажный 50/60 Гц.. IP55
- чугунный корпус с размерами от 63 до 315S/M
- номинальная мощность 0.18 – 100 кВт. с числом полюсов II. IV
- класс температуры – T1/T2/T3 или T4
- короткозамкнутый ротор (алюминиевое литье)
- V-образное кольцевое уплотнение
- наполнение смазкой от размера 160
- пластиковые резьбовые заглушки
- коробка выводов повышенной безопасности
- клемма заземления в коробке выводов
- конструкция N
- термисторы 110°C – по одному на фазу с размера 160
- изоляция класса F. превышение температуры 70°C .
- краска-эпоксидный состав 202
- цвет окраски – КПД Premium EFF1 - RAL 5010
- механические размеры – см. стр. 239

Опции:

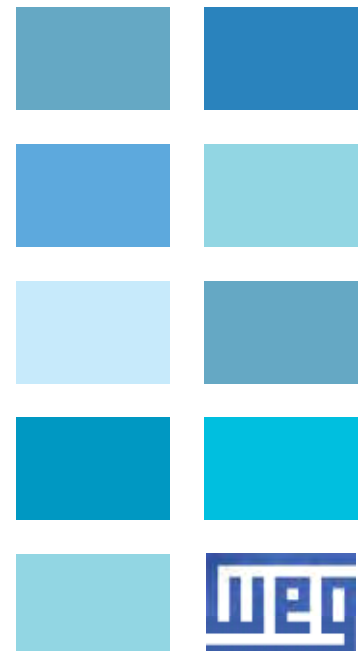
- уплотнение подшипников для размеров 160 - 200
- кабельные вводы
- роликовые подшипники для размеров с 160

- другое уплотнение подшипников
 - другой способ монтажа
 - другая окраска
- [Другие опции под заказ](#)

Типовое применение :

Окружающая среда, в которой существует вероятность возникновения взрывоопасной атмосферы при нормальном режиме работы оборудования.

- Насосы
- Вентиляторы
- Дробилки
- Конвейеры
- Станки
- Мельничное оборудование
- Центрифуги
- Прессы
- Элеваторы
- Ткацкие станки
- Шлифовальные станки
- Деревообрабатывающие станки
- Упаковочное оборудование
- Другое оборудование для условий попадающих под классификацию Зона 1 и 2. группы IIA, IIB и IIC.



Характеристики и достоинства

Коробка выводов
Клемная коробка изготовлена из чугуна. Коробка имеет одно или два резьбовых отверстия для подсоведения кабелей или кабельных сальников, и допускает поворот коробки с шагом 90°. Для обеспечения безопасности пользователей Ex "e", моторы производятся с клеммами заземления внутри коробки выводов и на корпусе, соединение с внутренней клеммой выполнено уже на заводе. Клеммный блок сертифицирован для повышенной безопасности и обеспечивает надежную фиксацию жил кабеля питания.
*При заказе уточняется, верхнее или боковое расположение.

Подшипники
Двигатели WEG снабжаются подшипниками высочайшего качества. Двигатели WEG используются среди лучших мировых производителей для обеспечения долгого срока службы даже при эксплуатации в тяжелых условиях. WEG использует также высококачественную смазку Super-greepilum Rolux EM, которая благодаря своему составу и качественному изготовлению обеспечивает надежную работу подшипников и низкий уровень шума.

Кожух вентилятора
Изготовлен из толстостеновой стали для корпусов с высотой оси вращения от 63 до 132М. Обладает большой механической прочностью, устойчивостью к коррозии и увеличенным сроком службы.

Вентилятор
Вентилятор и крышка были спроектированы для работы с минимальным уровнем шума поэтому дельта WEG являются одними из самых тихих машин среди аналогичных. Вентиляторы обеспечивают эффективное охлаждение что в итоге повышает КПД двигателя.

Корпус.
Корпус электродвигателей изготовлен из высококачественного чугуна марки FC-200 (с теми же механическими свойствами что и у взрывозащищенных двигателей).
Корпус имеет обычное оребрение для увеличения поверхности, что обеспечивает достаточное охлаждение даже при наличии грязи на поверхности двигателя. Двигатели могут работать в любом положении, вертикальном и горизонтальном.

Обмотки
Обмоточный провод покрыт лаком класса H и пропитаны методом двойного погружения и сушки для размеров 63-200 L и методом непрерывного нанесения специального состава для размеров 225S/M-355M/L. Запатентованная WEG система изоляции WISE (WEG Insulation System Evolution) в три раза увеличивает срок службы двигателей в условиях повышенной влажности, и надежно работает с частотными приводами. Обмотки двигателей спроектированы для получения минимальных электрических потерь и полного соответствия требованиям по Зоне и группам газов.

Ротор
Изготовленный литьём под высоким давлением ротор проходит динамическую балансировку, что обеспечивает пониженный уровень вибраций. Стальной ламинат сердечника проходит термомеханическую обработку для уменьшения потерь.

Вал
В качестве стандартной стали WEG использует углеродистую сталь SAE/AISI 1040/45. Данная сталь обеспечивает высокую механическую прочность, предотвращает изгиб вала под нагрузкой и уменьшает износ. Конструкция вала специально разработана для работы с высокими моментами ускорения и торможения. По специальному требованию двигатель может быть выполнен с доступным вторым концом вала.

Подшипниковый щит
Выполнен из чугуна и имеет увеличенную площадь поверхности для лучшего охлаждения подшипников.

Статор
Статор выполнен из ламината качественной электротехнической стали с термомеханической обработкой, что снижает и магнитные потери и рабочую температуру двигателя.

Табличка.
Заводская табличка из нержавеющей стали содержит полный перечень данных о соответствующем электродвигателе.

V-образное кольцевое уплотнение.
Для надежной работы в любых окружающих условиях в электродвигателях WEG используются V-образные манжеты, манжеты с пружинной или таконитовое уплотнение или система уплотнений W3.

Сливные отверстия.
Предназначены для слива конденсата.

Ex e – Мультивольтажные электродвигатели повышенной безопасности

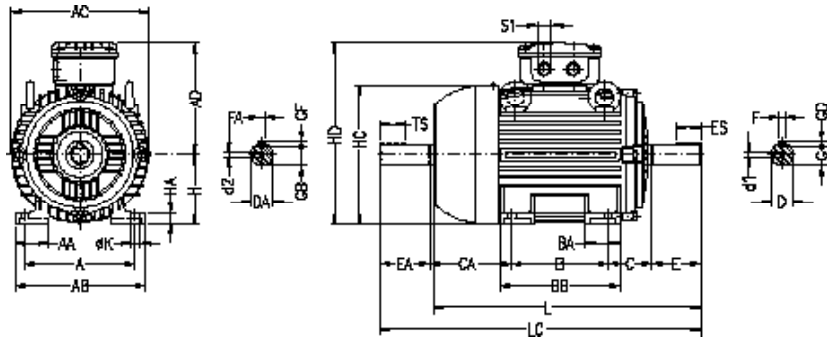
Номинальная мощность		Типоразмер по IEC	Номинальный Момент	Кратность пускового тока	Кратность пускового момента	Кратность максимального Момент	Момент инерции (Inertia) – кг м2	Вес (кг.)	Уровень звукового давления	Время tE				380V - 420V			Документ РТВ-АТЕХ	
										T1	T2	T3	T4	Номинальная частота вращения (об./мин)	при величине нагрузки в % от ном. КПД 100%	Коефф. Мощности Cos φ		In (A)
II полюсов - 3000 об./ мин.																		
0.18	0.25	63	0.64	4.4	2.7	2.7	0.00012	8	52	35	35	35	-	2750	66.2	0.77	0.51	3204/05
0.25	0.33	63	0.85	4.5	2.8	3.3	0.00016	8	52	23	23	19	-	2735	66.8	0.72	0.75	3204/01
0.37	0.5	71	1.25	5.8	3.1	3.1	0.00033	10	56	24	24	24	9	2810	73.9	0.83	0.87	3205/01
0.55	0.75	71	1.88	6.3	2.9	3.3	0.00045	11	56	18	18	15	-	2800	75.7	0.86	1.22	3205/05
0.75	1	80	2.48	5.9	3.0	3.2	0.00079	15	59	20	20	10	-	2830	75.0	0.87	1.66	3206/01
1.1	1.5	80	3.74	6.1	2.8	2.9	0.00096	16	59	18	18	7*	-	2815	79.0	0.82	2.45	3206/07
1.3	1.77	90S	4.35	6.9	2.7	2.8	0.00205	20	65	14	14	11	-	2855	77.9	0.86	2.80	3207/07
1.85	2.51	90L	6.19	7.1	2.7	2.7	0.00266	24	65	11	11	7	-	2850	81.6	0.85	3.85	3207/01
2.5	3.4	100L	8.31	7.5	2.3	2.7	0.00616	32	67	10	10	8	-	2875	77.7	0.91	5.10	3208/01
3.3	4.5	112M	10.9	8.1	2.3	2.9	0.00765	42	64	18	18	6	-	2890	84.2	0.87	6.50	3209/01
4.6	6.25	132S	15.1	7.4	2.2	2.7	0.02243	70	68	17	17	13	-	2905	81.1	0.93	8.80	3210/09
5.5	7.5	132S	18.2	7.7	2.1	2.8	0.02617	68	68	11	11	9	-	2900	83.0	0.92	10.4	3210/01
6.5	8.8	132S	21.5	7.7	2.1	2.7	0.02430	67	68	9	9	-	-	2880	83.8	0.91	12.3	3210/03
7.5	10	160M	23.9	6.8	2.0	2.7	0.04707	108	70	22	22	22	-	2940	85.3	0.90	14.1	3006/09
10	13.5	160M	32.2	7.1	1.7	2.5	0.05883	120	70	19	19	17	-	2945	89.6	0.88	18.3	3006/05
12.5	17	160L	40.8	6.9	1.7	2.4	0.06766	135	70	14	14	9	-	2930	87.3	0.88	23.5	3006/03
15	20	180M	47.5	7.1	1.8	2.5	0.11919	170	70	15	15	14	-	2955	91.5	0.86	27.5	3036/01
20	27	200L	64.0	7.5	1.5	2.7	0.20630	220	74	30	30	15	-	2965	92.0	0.91	35.0	3017/01
24	33	200L	78.3	6.7	1.6	2.6	0.22424	244	74	33	33	12	-	2960	88.5	0.89	44.0	3017/03
28	38	225S/M	89.7	7.4	2.2	2.9	0.46640	411	78	30	30	17	-	2975	91.1	0.87	51.0	3001/01
36	49	250S/M	117	7.5	2.0	3.3	0.59196	500	78	28	28	15	-	2950	91.5	0.92	61.7	3018/01
47	64	280S/M	151	6.9	1.8	2.6	1.55324	730	79	50	50	30	-	2980	85.7	0.91	87.0	3015/01
58	79	280S/M	186	7.0	1.7	3.0	1.74151	820	79	50	50	23	-	2980	90.2	0.91	102	3015/03
68	92.4	315S/M	217	8.2	1.7	2.7	1.88272	890	81	35	35	15	-	2990	91.4	0.91	118	3002/01
80	109	315S/M	257	7.5	1.5	2.8	2.16513	1020	81	35	35	15	-	2980	92.9	0.92	135	3002/03
IV полюсов - 1500 об./ мин.																		
0.18	0.25	63	1.25	4.1	2.1	2.2	0.00056	8	44	24	24	24	-	1405	63.5	0.66	0.62	3204/03
0.25	0.33	71	1.64	4.7	2.8	2.8	0.00079	12	43	70	70	70	40	1410	74.8	0.67	0.72	3205/11
0.37	0.5	71	2.55	4.2	2.5	2.5	0.00079	12	43	40	40	40	-	1375	70.4	0.66	1.15	3205/09
0.55	0.75	80	3.67	6.1	2.5	2.6	0.00242	15	44	18	18	18	-	1435	73.2	0.77	1.40	3206/11
0.75	1	80	4.96	5.6	2.4	2.4	0.00294	16	44	14	14	14	-	1415	73.5	0.84	1.75	3206/09
1	1.36	90S	6.73	6.4	2.7	2.8	0.00504	20	47	17	17	17	-	1420	78.4	0.80	2.30	3207/05
1.35	1.83	90L	9.08	6.7	2.6	3.0	0.00672	23	47	15	15	15	-	1415	79.6	0.83	2.95	3207/03
2	2.72	100L	13.5	6.3	2.3	2.5	0.00765	28	51	17	17	17	-	1415	80.9	0.82	4.35	3208/05
2.5	3.4	100L	16.9	6.3	2.4	2.6	0.01072	35	51	14	14	14	-	1410	79.5	0.84	5.40	3208/03
3.6	4.9	112M	24.1	7.2	2.3	2.8	0.01875	46	55	11	11	10	-	1430	82.6	0.85	7.40	3209/03
5	6.8	132S	32.7	8.4	2.2	2.8	0.05039	67	58	7	7	7	-	1460	84.8	0.86	9.90	3210/05
6.8	9.24	132M	44.5	8.2	2.2	2.8	0.05815	73	58	8	8	7	-	1460	85.2	0.86	13.4	3210/07
10	13.5	160M	65.0	6.9	2.3	2.8	0.11040	100	62	17	17	17	-	1460	82.4	0.87	19.4	3006/07
13.5	18.3	160L	87.4	7.8	2.0	3.0	0.13048	130	62	11	11	7	-	1470	86.2	0.87	26.0	3006/01
15	20	180M	95.2	7.1	2.0	2.4	0.19740	190	52	24	24	21	-	1475	89.4	0.85	28.5	3036/05
17.5	23.8	180L	113	7.2	2.0	2.3	0.21527	185	64	19	19	12	-	1475	92.2	0.83	33.0	3036/03
24	33	200L	157	7.3	2.0	2.2	0.38611	272	67	17	17	14	-	1480	93.0	0.85	43.5	3017/05
30	40	225S/M	189	7.2	2.0	2.8	0.83980	375	70	22	22	22	-	1485	93.3	0.84	55.0	3001/03
36	49	225S/M	232	7.1	2.1	2.4	0.97990	460	70	20	20	14	-	1485	88.9	0.90	65.0	3001/05
58	79	280S/M	37.96	7.9	1.9	2.8	2.811	764	76	50	50	20	-	1490	93.7	0.82	109	3015/07
44	59.8	250S/M	283	7.1	2.0	2.7	1.15478	500	70	21	21	15	-	1485	91.5	0.89	78.0	3018/03
70	95	280S/M	446	8.0	2.0	3.0	3.21200	900	74	40	40	24	-	1495	93.2	0.84	129	3015/05
84	114	315S/M	537	7.6	1.5	2.8	3.53320	929	77	35	35	21	-	1490	95.3	0.81	157	3002/05
100	136	315S/M	643	6.7	1.5	2.6	3.77410	967	77	27	27	6*	-	1485	92.4	0.84	186	3002/07

Указанные параметры могут быть изменены без предварительного сообщения. Для получения гарантированных показателей обращайтесь в ближайший центр продаж. *Изоляция "F" ДТ105К.

Стандартное напряжение соединения обмоток и частота 220-240 В Δ 50 Гц. 380-415 В Δ 50 Гц.
380-415 В Y 50 Гц. 660-690 В Y 50 Гц.

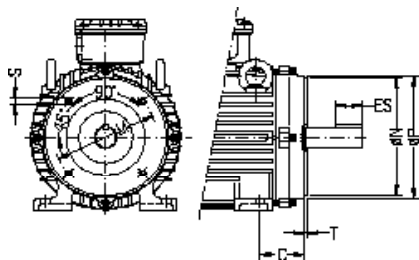
Ex e – Мультивольтажные электродвигатели повышенной безопасности

Механические размеры



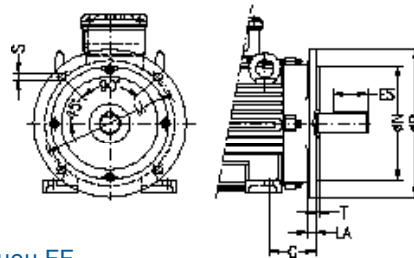
Типоразмер	A	AA	AB	AC	AD	B	BA	BB	C	CA	Размеры вала												H	HA	HC	HD	K	L	LC	S1	d1	d2	Подшипники		
											D	E	ES	F	G	GD	DA	EA	TS	FA	GB	GF											Со стороны вала	сплотов/положной стороны	
63	100	21	116	125	119	80	22	95	40	78	11,6	23	14	4	8,5	4	9,6	20	12	3	7,2	3	63	8	124	182	7	216	241	EM4	EM3	6201-ZZ			
71	112	30	132	141	127	90	38	113,5	45	88	14,6	30	18	5	11	5	11,6	23	14	4	8,5	4	71	12	139	198	7	248	276	DM5	EM4	6203-ZZ 6202-ZZ			
80	125	35	149	159	136	100	40	125,5	50	93	16,6	40	28	6	15,5	6	14,6	30	18	11	11	80	13	157	216	10	276	313	DM6	DM4	6204-ZZ 6203-ZZ				
90S	140	38	164	179	155	125	42	131	56	104	24,6	50	36	20	7	16,6	40	28	5	13	5	90	15	177	245	10	304	350	DM8	DM6	6205-ZZ	6204-ZZ			
90L																																	329	375	6205-ZZ 6204-ZZ
100L	160	49	188	199	165	140	50	173	63	118	28,6	60	45	8	24	22,6	50	36	6	18,5	6	100	16	198	265	12	376	431	DM10	DM8	6206-ZZ 6205-ZZ				
112M	190	48	220	222	184	140	50	177	70	128	24,6	60	45	8	24	24,6	60	45	8	24	7	112	18,5	235	296	12	393	448	DM12	DM10	6307-ZZ 6206-ZZ				
132S	216	51	248	270	212	178	55	187	89	150	38,6	80	63	10	33	28,6	60	45	8	24	7	132	20	274	344	12	452	519	DM12	DM10	6308-ZZ	6207-ZZ			
132M																																	490	557	6308-ZZ 6207-ZZ
160M	254	64	308	312	255	210	65	254	108	174	42,6	12	37	8	42,6	12	37	8	160	22	317	415	14,5	160	28	360	455	14,5	598	712	2xM40x1,5	DM16	6309-C3	6209-Z-C3	
160L																																			642
180M	279	80	350	358	275	241	75	294	121	200	48,6	14	42,5	9	48,6	110	80	14	42,5	9	180	28	360	455	14,5	702	820	18,5	729	842	2xM50x1,5	M20	6312-C3	6212-Z-C3	
180L																																			664
200M	318	82	385	396	300	287	85	370	133	222	55,6	16	49	10	55,6	100	16	49	10	225	34	486	598	18,5	200	30	402	500	18,5	817	935	2xM50x1,5	M20	6314-C3	6214-Z-C3
200L																																			
225S/M	356	80	436	476	373	311	105	391	149	280	55,6	18	53	11	60,6	140	125	18	53	11	250	42	491	623	24	923	1071	2xM63x1,5	M20	6316-C3	6216-Z-C3				
225L/M																																847	995	6316-C3 6216-Z-C3	
250S/M	406	506	506	506	349	419	138	449	168	312	60,6	20	67,5	12	65,6	140	125	18	53	11	280	52	613	812	28	1126	1274	2xM63x1,5	M20	6319-C3	6314-C3				
250L/M																																1156	1308	6319-C3 6314-C3	
280S/M	457	557	600	600	457	557	142	510	190	350	65,6	18	56	11	60,6	140	125	18	53	11	315	47,5	664	865	28	1432	1502	2xM63x1,5	M20	6316-C3	6314-C3				
280L/M																																1432	1502	6316-C3 6314-C3	
315S/M	120	628	628	628	497	558	152	558	216	376	65,6	20	67,5	12	65,6	140	125	20	67,5	12	315	47,5	664	865	28	1126	1274	2xM63x1,5	M20	6319-C3	6314-C3				
315L/M																																1156	1308	6319-C3 6314-C3	
315B	182	630	698	565	630	162	630	216	376	65,6	140	125	20	67,5	12	60,6	140	125	18	53	11	355	50	725	1040	28	1432	1502	2xM63x1,5	M20	6316-C3	6314-C3			
315M																																	1396	1561	6316-C3 6314-C3
355M/L	610	140	750	816	685	630	200	760	254	458	75,6	140	125	20	67,5	12	60,6	140	125	18	53	11	355	50	725	1040	28	1432	1502	2xM63x1,5	M20	6316-C3	6314-C3		
355L																																		1486	1661

- Все размеры даны в миллиметрах
- Сертифицированные резьбовые заглушки для защиты вида EEx e
- Приведенные средние значения могут быть изменены без уведомления
- *Размеры вала указаны для II-полюсных машин при прямом соединении (муфта)
- **Для типоразмера 100L. 3 кВт. 4 полюса. КПД EFF1 размер L = 420 мм и LC = 475 мм.



Фланец C-Din

Типоразмер	Фланец C-Din – размеры						КОЛИЧЕСТВО ОТВЕРСТИЙ
	Фланец	C	M	N	P	S	
63	C-90	40	75	60	90	M5	2,5
71	C-105	45	85	70	105	M6	
80	C-120	50	100	80	120	M6	3
90S/L	C-140	56	115	95	140	M8	
100L	C-160	63	130	110	160	M8	3,5
112M	C-160	70	130	110	160	M8	
132S/M	C-200	89	165	130	200	M10	



Фланец FF

Типоразмер	Фланец FF - РАЗМЕРЫ								количество отверстий	
	Фланец	C	LA	M	N	P	T	S		
63	FF-115	40	9	115	95	140	3	10	45°	4
71	FF-130	45	9	130	110	160	3,5	12		
80	FF-165	50	10	165	130	200	4	15	4	
90S/L		56								
100L	FF-215	63	11	215	180	250	5	19	4	
112M		70								
132S/M	FF-265	89	12	265	230	300	6	24	4	
160M/L		108								
180M/L	FF-350	121	18	350	300	400	7	28	4	
200M/L		133								
225S/M	FF-400	149	20	400	350	450	8	32	4	
250S/M		168								
280S/M	FF-500	190	22	500	450	550	9	36	4	
315S/M		216								
315B	FF-600	216	22	600	550	660	10	40	4	
355M/L		254								

Ex nA – Искробезопасные мультивольтажные электродвигатели с КПД класса EFF2

Стандартные характеристики:

Стандартные характеристики:

- 3-фазный мультивольтажный 50/60 Гц.. IP55
- чугунный корпус с размерами от 63 до 355M/L
- номинальная мощность 0.12 – 315 кВт. (число полюсов II, IV, VI, VIII)
- классы температуры :
 - Зона 2: класс температуры T3
 - Зона 22: максимальная гарантированная температура поверхности двигателя 125°C
 Это температурное ограничение связано с существованием облаков пыли (для материалов с температурой самовоспламенения выше 125°C) и слоев пыли (до 5 мм.)

Примечание : при использовании с преобразователем частоты температурный класс T=160°C. обозначение II 3D T160°C
- короткозамкнутый ротор (алюминиевое литье)
- V- образное кольцевое уплотнение
- фиттинг для пополнения смазки от размера 160
- вентилятор : токопроводящий пластик для размеров 63 – 315 алюминий для размера 355
- пластиковые резьбовые заглушки
- коробка выводов повышенной безопасности
- клемма заземления в коробке выводов
- конструкция N
- термисторы
- изоляция класса F. превышение температуры 80°C .
- краска- эпоксидный состав 202
- цвет окраски – стандартный КПД EFF2 - RAL 5010
- механические размеры – стр. 304 - 305

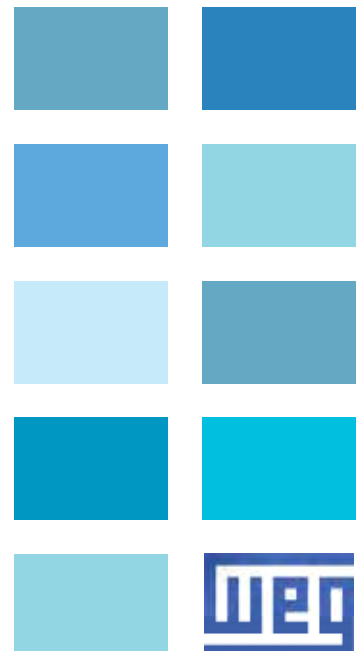
Опции:

- степень защиты IP56. IP65 или IP66
 - уплотнение подшипников для размеров 160 - 200
 - кабельные вводы
 - другая окраска
- [Другие опции под заказ](#)

Типовое применение:

Окружающая среда, в которой вероятность возникновения взрывоопасной атмосферы при нормальном режиме работы оборудования крайне низкая, а если такая атмосфера все-же возникает – то существует непродолжительное время.

- Насосы
- Вентиляторы
- Дробилки
- Конвейеры
- Станки
- Мельничное оборудование
- Центрифуги
- Прессы
- Элеваторы
- Ткацкие станки
- Шлифовальные станки
- Деревообрабатывающие станки
- Упаковочное оборудование
- Другое оборудование для условий, попадающих под классификацию Зона 2, группы IIA, IIB и IIC.



Характеристики и достоинства

Подшипники
Двигатели WEG снабжаются подшипниками высшего качества, отобранными среди лучших мировых производителей для обеспечения долгого срока службы даже при эксплуатации в тяжёлых условиях.

Кожух вентилятора
Изготовлен из толстолистовой стали для корпусов с высотой оси вращения от 63 до 132М. Обладает большой механической прочностью, устойчивостью к коррозии и увеличенным сроком службы.

Вентилятор
Вентилятор и крышка были спроектированы для работы с минимальным уровнем шума, поэтому двигатели WEG являются одними из самых тихих машин среди аналогичных. Вентиляторы обеспечивают эффективное охлаждение что в итоге повышает КПД двигателя. Материал вентиляторов – токопроводящий пластик для размеров 63 – 315 S/M и алюминий для 355M/L. По требованию чугунные или алюминиевые вентиляторы могут быть установлены на любом размере.

Корпус.
Корпус электродвигателей изготовлен из высококачественного чугуна марки FC-200 (с теми-же механическими свойствами что и у взрывозащищенных двигателей). Корпус имеет обычное ребрение для увеличения поверхности, что обеспечивает достаточное охлаждение даже при наличии грязи на поверхности двигателя. Двигатели могут работать в любом положении, вертикальном и горизонтальном.

Коробка выводов
Клемная коробка изготовлена из чугуна. Коробка имеет одно или два резьбовых отверстия для подсоединения кабелей или кабельных салников. Допускает поворот коробки с шагом 90°. *При заказе уточняется, верхнее или боковое расположение.

Обмотки
Обмоточный провод покрыт лаком класса H и пропитаны методом погружения и сушки для размеров 63-200 L и методом непрерывного нанесения специального состава для размеров 225S/M-315M/L. Усиленная система изоляции как стандарт.

Ротор
Преимуществом алюминиевых роторов является малый момент инерции, более высокий пусковой момент и механическая прочность. Стальной ламинат сердечника проходит термо-химическую обработку для уменьшения потерь.

Вал
В качестве стандартной стали WEG использует углеродистую сталь SAE/AISI 1040/45. Данная сталь обеспечивает высокую механическую прочность, предотвращает изгиб вала под нагрузкой и уменьшает износ.

Подшипниковый щит
Выполнен из чугуна и имеет увеличенную площадь поверхности для лучшего охлаждения подшипников.

Статор
Статор выполнен из ламината качественной электротехнической стали с термо-химической обработкой, что снижает и магнитные потери и рабочую температуру двигателя.

Уплотнения
Для надежной работы в любых окружающих условиях в электродвигателях WEG используются V-образные манжеты, манжеты с пружиной или таконитовое уплотнение или система уплотнений W3.

Сливные отверстия.
Предназначены для слива конденсата через специальные втулки.

Табличка.
Заводская табличка из нержавеющей стали содержит полный перечень данных о соответствующем электродвигателе.

Искробезопасные мультивольтажные электродвигатели

ЕЕх nA IIC T3 (Газ) and T125°C (Пыль) КПД класса Premium- EFF1

Стандартные характеристики:

- 3-фазный мультивольтажный 50/60 Гц.. IP55
- чугунный корпус с размерами от 63 до 355M/L
- номинальная мощность 0.12 – 315 кВт. (число полюсов II, IV, VI, VIII)
- классы температуры :
 - Зона 2: класс температуры T3
 - Зона 22: максимальная гарантированная температура поверхности двигателя 125°C
 Это температурное ограничение связано с существованием облаков пыли (для материалов с температурой самовоспламенения выше 125°C) и слоев пыли (до 5 мм.)

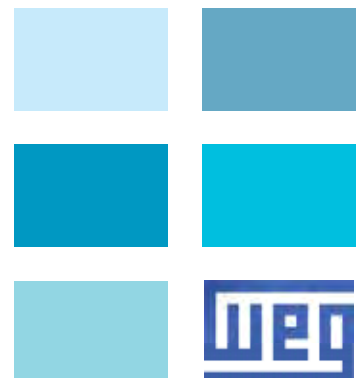
Примечание : при использовании с преобразователем частоты температурный класс T=160°C. обозначение II 3D T160°C
- короткозамкнутый ротор (алюминиевое литье)
- V- образное кольцевое уплотнение
- фитинг для пополнения смазки от размера 160
- вентилятор : токопроводящий пластик для размеров 63 – 315 алюминия для размера 355
- пластиковые резьбовые заглушки
- коробка выводов повышенной безопасности
- клемма заземления в коробке выводов
- конструкция N
- термисторы
- изоляция класса F, превышение температуры 80°C .
- краска- эпоксидный состав 202
- цвет окраски – КПД Premium EFF1 - RAL 5009
- механические размеры – стр. 304 - 305

Опции:

- степень защиты IP56, IP65 или IP66
- уплотнение подшипников для размеров 160 - 200
- кабельные вводы
- другая окраска
- [Другие опции под заказ](#)

Типовое применение:

- Окружающая среда, в которой возникновение взрывоопасной атмосферы при нормальном режиме работы оборудования маловероятно, а если такая атмосфера все-же возникает – то существует непродолжительное время.
- Насосы
 - Вентиляторы
 - Дробилки
 - Конвейеры
 - Станки
 - Мельничное оборудование
 - Центрифуги
 - Прессы
 - Элеваторы
 - Ткацкие станки
 - Шлифовальные станки
 - Деревообрабатывающие станки
 - Упаковочное оборудование
 - Другое оборудование для условий, попадающих под классификацию Зона 2, группы IIA, IIB и IIC.



Характеристики и достоинства

Подшипники
Двигатели WEG снабжаются подшипниками высочайшего качества, отобранными среди лучших мировых производителей для обеспечения долгого срока службы даже при эксплуатации в тяжёлых условиях. WEG использует также высококачественную смазку Super-premium Polyrex EM, созданную специально для электродвигателей и которая благодаря своему составу и высокому качеству изготовления обеспечивает надежную работу подшипников и низкий уровень шума.

Кожух вентилятора
Изготовлен из толстолистовой стали для корпусов с высотой оси вращения от 63 до 132М и мз чугуна для 160М и выше. Обладает большой механической прочностью, устойчивостью к коррозии и увеличенным сроком службы. Противостоит внешним воздействиям и соответствует требуемой степени защиты.

Вентилятор
Вентилятор и крышка были спроектированы для работы с минимальным уровнем шума, поэтому двигатели WEG являются одними из самых тихих машин среди аналогичных. Вентиляторы обеспечивают эффективное охлаждение что, в итоге повышает КПД двигателя. Материал вентиляторов – это токопроводящий пластик для размеров 63 – 315 S/M и алюминий для 355M/L. По требованию чугунные или алюминиевые вентиляторы могут быть установлены на любом размере.

Корпус.
Корпус электродвигателей изготовлен из высококачественного чугуна марки FC-200 (с теми-же механическими свойствами что и у взрывозащищенных двигателей). Корпус имеет обычное орбрение для увеличения поверхности, что обеспечивает достаточное охлаждение даже при наличии грязи на поверхности двигателя. Двигатели могут работать в любом положении, вертикальном и горизонтальном.

Коробка выводов
Клемная коробка изготовлена из чугуна. Коробка имеет одно или два резьбовых отверстия для подсоединения кабелей или кабельных салников, и допускает поворот коробки с шагом 90°. Для безопасности пользователей двигатели имеют клеммы заземления и внутри коробки выводов и снаружи на корпусе.
*При заказе уточняется: верхнее или боковое расположение.

Обмотки
Обмоточный провод покрыт лаком класса Н. Запатентованная WEG система изоляции WISE (WEG Insulation System Evolution) обеспечивает в три раза более долгий срок службы в условиях влажности и надежно работает с частотными преобразователями. Обмотки спроектированы для минимизации электрических потерь и температуры.

Ротор
Для снижения вибрации ротор проходит динамическую балансировку. Высококачественный стальной ламинат сердечника проходит термохимическую обработку для уменьшения потерь. Полностью соответствует требованиям по температуре поверхности для соответствующих применений.

Вал
В качестве стандартной стали WEG использует углеродистую сталь SAE/AISI 1040/45. Данная сталь обеспечивает высокую механическую прочность, предотвращает изгиб вала под нагрузкой и уменьшает износ. Конструкция рассчитана на высокие усилия при ускорениях и торможении. По заказу двигатель может иметь второй рабочий конец вала.

Подшипниковые щиты
Выполнены из чугуна и имеют увеличенную площадь поверхности для лучшего охлаждения подшипников.

Уплотнения
Для надежной работы в любых окружающих условиях в электродвигателях WEG используются V-образные манжеты. Манжеты с пружинной или таконитовое уплотнение или система уплотнений W3.

Сливные отверстия.
Предназначены для слива конденсата через специальные втулки.

Статор
Статор выполнен из ламината качественной электротехнической стали с термохимической обработкой, что снижает и магнитные потери и рабочую температуру двигателя.

Табличка.
Заводская табличка из нержавеющей стали содержит полный перечень данных о соответствующем электродвигателе.

Ex nA – Искробезопасные мультивольтажные электродвигатели / КПД Premium EFF1

EEEx nA IIC T3 (Газ) and T125°C (Пыль)

Номинальная мощность		380 В								415 В							
		Номинальная частота вращения (об./мин)	при величине нагрузки в % от ном.						Ном. Ток (Current) – (А)	Номинальная частота вращения (об./мин)	при величине нагрузки в % от ном.						Номинальный ток
			КПД			Козфф. Мощности Cos φ					КПД			Козфф. Мощности Cos φ			
КВт.	Л.с.	50	75	100	50	75	100	50	75	100	50	75	100	50	75	100	
II полюса – 3000 об./мин.																	
0.12	0.16	2730	60	66	67	0.56	0.69	0.79	0.344	2790	55	63	63	0.48	0.61	0.71	0.373
0.18	0.25	2700	65	69	69	0.66	0.79	0.83	0.478	2760	62	68	70	0.58	0.73	0.78	0.459
0.25	0.33	2700	65.5	69.5	70	0.62	0.75	0.83	0.654	2755	62.5	67.5	71.9	0.55	0.68	0.77	0.628
0.37	0.5	2790	70.5	73.8	74.3	0.68	0.8	0.88	0.86	2825	67.5	73.8	74.5	0.6	0.74	0.82	0.843
0.55	0.75	2760	73.5	76.7	76.5	0.73	0.82	0.88	1.24	2810	71.5	76.5	76.7	0.64	0.77	0.84	1.19
0.75	1	2770	77	80.5	79.8	0.76	0.85	0.88	1.62	2805	76	80.5	80.5	0.7	0.79	0.84	1.54
1.1	1.5	2800	82	83.2	82.8	0.69	0.8	0.86	2.35	2835	80	82.5	83.5	0.58	0.72	0.81	2.26
1.5	2	2845	83.6	84.8	84.3	0.73	0.83	0.87	3.11	2870	82.8	84.8	84.6	0.64	0.77	0.83	2.97
2.2	3	2855	84.5	86	86	0.69	0.8	0.86	4.52	2875	83.5	86	86.6	0.58	0.72	0.8	4.42
3	4	2890	85	86.7	87.5	0.77	0.85	0.88	5.92	2900	84	86.7	88	0.69	0.81	0.86	5.51
4	5.5	2890	87.5	88.3	88.3	0.77	0.85	0.89	7.73	2910	86.5	88.3	88.5	0.68	0.81	0.86	7.31
5.5	7.5	2930	89	90.3	90.2	0.75	0.83	0.87	10.6	2940	88	89.8	90	0.68	0.78	0.84	10.1
7.5	10	2920	89	90.5	90.6	0.75	0.84	0.88	14.3	2930	88	90.6	90.9	0.7	0.8	0.86	13.3
11	15	2945	90.5	92	92.2	0.74	0.83	0.87	20.8	2955	89.5	91.8	92.2	0.66	0.77	0.83	20
15	20	2940	91.5	92	92.4	0.78	0.85	0.87	28.4	2950	90.5	91.9	92.4	0.7	0.8	0.85	26.6
18.5	25	2940	92.1	92.8	93	0.76	0.84	0.87	34.7	2950	91.7	92.7	93	0.7	0.8	0.83	33.3
22	30	2945	92.8	93.5	93.5	0.79	0.86	0.89	40.2	2955	92.2	93.5	93.7	0.73	0.82	0.85	38.4
30	40	2955	93	93.7	93.8	0.81	0.86	0.88	55.2	2965	92.6	93.7	94.1	0.74	0.82	0.86	51.6
37	50	2955	93.4	94	94.4	0.8	0.86	0.88	67.7	2965	93	94	94.6	0.72	0.82	0.86	63.3
45	60	2965	93.9	94.5	94.5	0.84	0.89	0.91	79.5	2970	93.3	94.5	94.6	0.8	0.87	0.89	74.4
55	75	2960	94.2	94.7	94.7	0.87	0.9	0.92	95.9	2970	93.8	95	95	0.83	0.88	0.9	89.5
75	100	2970	93.4	94.4	95.4	0.85	0.88	0.9	133	2975	93	94.4	95.5	0.81	0.86	0.88	124
90	125	2975	94.3	95.5	95.8	0.84	0.89	0.9	159	2980	93.9	95.5	95.8	0.8	0.87	0.89	147
110	150	2970	94.6	95.4	95.7	0.84	0.88	0.9	194	2975	94.2	95.2	95.8	0.8	0.86	0.88	182
132	175	2970	94.5	95.5	96	0.84	0.89	0.9	232	2975	94.1	95.4	96	0.8	0.87	0.89	215
160	220	2965	95	95.9	96.1	0.86	0.9	0.91	278	2975	94.9	96	96.2	0.83	0.88	0.89	260
200	270	2980	93.7	95	95.3	0.9	0.92	0.92	347	2985	93.3	94.9	95.4	0.88	0.9	0.91	321
250	340	2980	95.5	96.3	96.4	0.89	0.92	0.93	424	2985	95.4	96.3	96.4	0.86	0.91	0.92	392
Конструкция повышенной мощности.																	
75	100	2960	93.2	94.3	94.3	0.85	0.89	0.91	133	2965	92.8	94.3	94.6	0.81	0.87	0.9	123
110	150	2970	94.6	95.4	95.7	0.84	0.88	0.9	194	2975	94.2	95.2	95.8	0.8	0.86	0.88	182
IV полюса – 1500 об./мин.																	
0.12	0.16	1405	59	64	65	0.46	0.59	0.69	0.407	1425	54	60.5	63	0.4	0.51	0.61	0.434
0.18	0.25	1390	60	65	67	0.47	0.57	0.68	0.6	1410	56	63	67	0.41	0.53	0.64	0.584
0.25	0.33	1385	70	73.5	74.5	0.54	0.65	0.73	0.698	1415	68	72.5	75.5	0.46	0.58	0.66	0.698
0.37	0.5	1385	71	74.5	75.5	0.51	0.63	0.72	1.03	1405	67	73.5	75	0.43	0.55	0.66	1.04
0.55	0.75	1420	73	77.5	77.5	0.59	0.72	0.81	1.33	1435	71	76.5	78	0.53	0.65	0.75	1.31
0.75	1	1410	77	78.7	79.6	0.66	0.78	0.85	1.68	1425	75	78.5	80.1	0.58	0.71	0.79	1.65
1.1	1.5	1440	81.5	83.8	83.6	0.64	0.76	0.83	2.41	1450	78.5	83.8	83.8	0.55	0.69	0.77	2.37
1.5	2	1440	81.5	84.7	85	0.59	0.73	0.8	3.35	1455	79.5	84.5	85	0.5	0.64	0.74	3.32
2.2	3	1420	85.5	86.3	86.2	0.7	0.81	0.86	4.51	1430	85	86.4	86.4	0.62	0.75	0.81	4.37
3	4	1425	85	86.5	87.5	0.68	0.8	0.85	6.13	1435	84	86.5	87.5	0.6	0.73	0.81	5.89
4	5.5	1440	87.5	88.4	88.3	0.7	0.8	0.86	8	1450	86.7	88.2	88.6	0.62	0.74	0.81	7.75
5.5	7.5	1460	88.5	89.6	90	0.72	0.81	0.86	10.8	1470	87.5	89.4	90.1	0.65	0.77	0.83	10.2
7.5	10	1460	89.2	89.8	89.8	0.75	0.84	0.88	14.4	1465	88.7	89.8	90.3	0.68	0.79	0.85	13.6
9.2	12.5	1455	90	91	90.7	0.74	0.82	0.85	18.1	1465	89.2	91	91	0.67	0.78	0.83	16.9
11	15	1460	90.6	91.5	91	0.72	0.81	0.85	21.6	1470	90	91.3	91.3	0.64	0.75	0.81	20.7
15	20	1460	90.9	91.9	91.5	0.7	0.8	0.85	29.3	1470	90.1	91.9	91.8	0.62	0.74	0.81	28.1
18.5	25	1465	91.8	93	93.3	0.7	0.8	0.84	35.9	1475	91.3	92.9	93.3	0.6	0.73	0.8	34.5
22	30	1470	92.8	93.4	93.5	0.75	0.83	0.88	40.6	1475	92.2	93.4	93.7	0.68	0.79	0.85	38.4
30	40	1475	93.5	94.1	93.7	0.71	0.81	0.85	57.2	1480	92.5	93.9	93.8	0.63	0.75	0.81	54.9
37	50	1480	93.4	94	94	0.8	0.86	0.88	68	1485	92.6	93.9	94	0.73	0.82	0.86	63.7
45	60	1480	94.2	94.4	94.3	0.79	0.85	0.89	81.5	1485	93.8	94.3	94.5	0.73	0.81	0.87	76.1
55	75	1475	94.2	94.6	94.4	0.8	0.88	0.9	98.4	1480	94	94.7	94.7	0.75	0.85	0.88	91.8
75	100	1475	94	94.7	94.7	0.75	0.84	0.87	138	1485	93.7	95	95.2	0.77	0.84	0.87	126
90	125	1480	94.1	95	95	0.81	0.86	0.88	136	1485	94.1	95	95.3	0.77	0.84	0.87	151
110	150	1485	94.5	95.1	95.2	0.81	0.87	0.89	161	1485	94.3	95.1	95.6	0.78	0.85	0.87	184
132	175	1485	94.5	95.4	95.6	0.8	0.86	0.88	199	1485	94.6	95.3	95.7	0.76	0.84	0.87	221
160	220	1480	95	95.4	95.6	0.8	0.86	0.89	236	1485	94.5	95.7	95.9	0.74	0.82	0.86	270
200	270	1480	94.9	95.7	95.8	0.78	0.86	0.88	288	1490	95	95.8	96	0.78	0.85	0.87	333
250	340	1485	95.3	95.6	95.7	0.83	0.87	0.89	357	1490	95.1	96.1	96.4	0.77	0.85	0.87	415

Ex nA – Искробезопасные мультивольтажные электродвигатели / КПД Premium EFF1

EEEx nA IIC T3 (Газ) and T125°C (Пыль)

Номинальная мощность		380 В								415 В							
		Номинальная частота вращения (об./мин)	при величине нагрузки в % от ном.						Ном. Ток (Current) – (А)	Номинальная частота вращения (об./мин)	при величине нагрузки в % от ном.						Номинальный ток
			КПД			Кэфф. Мощности Cos φ					КПД			Кэфф. Мощности Cos φ			
КВт.	Л.с.	50	75	100	50	75	100	50	75	100	50	75	100	50	75	100	
VI полюсов – 1000 об./мин.																	
0.18	0.25	890	51	58	61	0.46	0.55	0.63	0.712	910	47	56	61	0.39	0.47	0.57	0.72
0.25	0.33	890	55	64	67	0.4	0.53	0.59	0.961	910	51	62	67	0.37	0.44	0.53	0.979
0.37	0.5	920	64	68.5	70.5	0.52	0.65	0.74	1.08	930	60	66.5	69.5	0.44	0.57	0.66	1.12
0.55	0.75	910	64	69.5	70.5	0.53	0.67	0.76	1.56	930	60	67.5	70	0.44	0.59	0.66	1.66
0.75	1	910	75	77.5	76.8	0.55	0.67	0.74	2.01	930	73	77.7	77.7	0.46	0.6	0.7	1.92
1.1	1.5	910	73	77.5	76.8	0.53	0.65	0.74	2.94	930	71	77.7	77.7	0.44	0.57	0.67	2.94
1.5	2	940	80	81.5	81.5	0.53	0.64	0.72	3.88	950	78	81.5	81.5	0.45	0.57	0.68	3.77
2.2	3	945	82.5	83.5	83.4	0.55	0.67	0.74	5.42	955	80.5	84	84	0.48	0.61	0.7	5.21
3	4	955	83	85.2	86	0.57	0.69	0.76	6.97	965	81	84.8	86.5	0.5	0.64	0.72	6.7
4	5.5	955	85.7	86.8	87	0.6	0.72	0.78	8.96	965	84.3	86.4	87.2	0.52	0.66	0.74	8.62
5.5	7.5	960	85.5	87.6	87.6	0.58	0.7	0.76	12.6	965	83.5	87.4	87.6	0.48	0.61	0.7	12.5
7.5	10	965	88	89.7	89.9	0.65	0.77	0.82	15.5	975	87	89.3	90	0.58	0.71	0.79	14.7
9.2	12.5	970	90	90.3	90	0.64	0.75	0.81	19.2	975	88.7	89.9	90	0.55	0.71	0.79	18
11	15	970	89.5	90.5	90.2	0.62	0.76	0.81	22.9	975	88.5	90	90.3	0.54	0.68	0.76	22.3
15	20	970	91.4	91.8	91.4	0.75	0.83	0.89	28	975	91	91.8	91.6	0.7	0.8	0.85	26.8
18.5	25	970	91.8	92.6	92.7	0.72	0.81	0.84	36.1	980	90.8	92.6	92.9	0.64	0.75	0.8	34.6
22	30	970	92	92.9	92.9	0.7	0.78	0.84	42.8	980	90.4	92.2	92.9	0.6	0.72	0.8	41.2
30	40	980	92	93	93.4	0.76	0.84	0.86	56.7	985	91.4	93	93.5	0.7	0.79	0.84	53.1
37	50	980	92	94	93.9	0.75	0.83	0.86	69.6	985	91.6	94	94	0.69	0.79	0.82	66.8
45	60	980	92	93.5	93.5	0.76	0.84	0.87	84	985	91.5	93.5	94.1	0.64	0.75	0.8	83.2
55	75	985	92.5	93.7	94.1	0.71	0.79	0.84	86.5	985	92.2	93.9	94.2	0.64	0.75	0.81	100
75	100	985	94	94.4	94.4	0.75	0.83	0.85	142	985	93.4	94.4	94.5	0.69	0.79	0.83	133
90	125	985	94	94.4	94.4	0.75	0.83	0.85	142	985	93.7	94.8	94.8	0.68	0.78	0.82	161
110	150	985	94.3	94.8	94.7	0.74	0.82	0.84	172	985	94.3	95.1	95.2	0.66	0.77	0.83	194
132	175	985	94.7	95	95	0.73	0.81	0.85	207	990	94.1	95.5	95.8	0.64	0.75	0.8	240
160	220	990	94.5	95.5	95.7	0.72	0.79	0.82	256	990	93.9	95.8	96	0.6	0.74	0.8	290
200	270	990	94.4	95.5	95.7	0.7	0.79	0.82	358	990	94.4	95.4	95.7	0.62	0.73	0.79	368
250	340	990	95	95.6	95.7	0.7	0.79	0.82	387	990	94.7	95.9	96.2	0.66	0.76	0.8	452
Конструкция повышенной мощности.																	
75	100	985	92.8	93.9	94.2	0.71	0.8	0.83	107	985	93.4	94.4	94.5	0.69	0.79	0.83	133
VIII полюсов – 750 об./мин.																	
0.18	0.25	685	38	46.2	49	0.38	0.47	0.55	0.677	705	40	49	55.5	0.4	0.49	0.58	0.778
0.25	0.33	690	44	53	56	0.44	0.55	0.64	0.763	700	49	59	63.8	0.4	0.5	0.59	0.924
0.37	0.5	685	53	61	63.8	0.43	0.55	0.63	0.945	695	52	60	64	0.37	0.47	0.56	1.44
0.55	0.75	680	55	62.5	65	0.42	0.54	0.64	1.35	700	57	63	66	0.37	0.47	0.57	2.03
0.75	1	680	61	65	66.5	0.42	0.54	0.64	1.96	715	70	74	76	0.38	0.5	0.58	2.37
1.1	1.5	700	72	74.4	75.5	0.44	0.56	0.64	2.36	710	69.5	73.5	76.9	0.37	0.49	0.59	3.37
1.5	2	690	72.5	75.5	76.9	0.44	0.57	0.65	3.34	715	78.2	81	81.8	0.4	0.51	0.63	4.05
2.2	3	700	79.8	81.6	82	0.47	0.59	0.69	4.03	715	81	84.3	84.3	0.5	0.63	0.71	5.11
3	4	705	83	84.3	84.2	0.58	0.7	0.75	5.29	715	82.5	84.6	84.6	0.51	0.64	0.73	6.76
4	5.5	705	83.2	84.6	84.5	0.58	0.71	0.77	7.01	730	82	85.4	86.6	0.41	0.53	0.63	10.2
5.5	7.5	725	84	86.2	86.6	0.48	0.61	0.7	10	730	83	86.1	87	0.4	0.52	0.62	14.2
7.5	10	725	84	86.7	87	0.46	0.6	0.69	13.9	725	84.5	87.8	88.5	0.48	0.6	0.69	17.1
9.2	12.5	720	86.5	88.2	88.5	0.56	0.68	0.74	17.4	730	87.2	88.3	88.6	0.63	0.75	0.81	17.8
11	15	725	87.8	88.3	88	0.71	0.81	0.85	18.7	730	87.8	89	89	0.65	0.75	0.81	21.2
15	20	725	88.2	89	88.8	0.73	0.81	0.85	22.1	735	89	90.6	91.3	0.5	0.63	0.69	33.1
18.5	25	730	90	91	91.2	0.56	0.67	0.73	34.2	730	90.2	91.5	91.9	0.65	0.77	0.82	34.2
22	30	725	90.8	91.5	91.5	0.73	0.81	0.84	36.6	735	90.5	92.1	92.5	0.63	0.74	0.81	40.8
30	40	730	91.1	92.2	92.2	0.71	0.8	0.83	43.7	730	91.3	92.5	93	0.65	0.77	0.82	54.7
37	50	725	92	92.5	92.6	0.73	0.81	0.84	58.6	740	92.1	93.4	93.8	0.6	0.72	0.79	69.5
45	60	735	92.9	93.5	93.8	0.68	0.76	0.81	74	740	92.5	93.5	94.1	0.58	0.7	0.77	86.4
55	75	735	93.3	93.9	94	0.66	0.77	0.81	89.8	740	93.1	94.5	94.6	0.61	0.73	0.79	102
75	100	740	93.5	94.5	94.5	0.65	0.75	0.8	111	740	93.7	94.7	94.9	0.63	0.76	0.8	137
90	125	735	93.8	94.5	94.4	0.69	0.78	0.81	109	740	93.6	94.6	95.1	0.63	0.75	0.8	165
110	150	735	94.1	94.7	94.8	0.69	0.8	0.82	147	745	93	95.2	95.2	0.59	0.77	0.77	209
132	175	735	94.2	94.8	95	0.71	0.79	0.83	173	745	93.5	95.4	95.4	0.6	0.71	0.77	250
160	220	740	94	95.2	95.1	0.65	0.76	0.81	217	745	93.8	95.7	95.7	0.58	0.71	0.78	298
200	270	740	94	95.4	95.4	0.63	0.73	0.79	266	745	94	95	95.5	0.54	0.68	0.76	383

Искробезопасные мультивольтажные электродвигатели

КПД класса Top Premium Превышает EFF1 и все требования

Стандартные характеристики:

- 3-фазный мультивольтажный 50/60 Гц.. IP55
- чугунный корпус с размерами от 63 до 355M/L
- номинальная мощность 0.12 – 315 кВт. (число полюсов II. IV.VI.VIII)
- классы температуры :
 - Зона 2: класс температуры T3
 - Зона 22: максимальная гарантированная температура поверхности двигателя T125°C
 Это температурное ограничение связано с существованием облаков пыли (для материалов с температурой самовоспламенения выше 125°C) и слоев пыли (до 5 мм.)
- Примечание : при использовании с преобразователем частоты температурный класс T=160°C. обозначение II 3D T160°C
- короткозамкнутый ротор (алюминиевое литье)
- V- образное кольцевое уплотнение
- фитинг для пополнения смазки от размера 160
- вентилятор : токопроводящий пластик для размеров 63 – 315 алюминий для размера 355
- пластиковые резьбовые заглушки
- коробка выводов повышенной безопасности
- клемма заземления в коробке выводов
- конструкция N
- термисторы
- изоляция класса F. превышение температуры 80°C.
- краска- эпоксидный состав 202
- цвет окраски – КПД Top Premium EFF1 - RAL 6021
- механические размеры – стр. 304 - 305

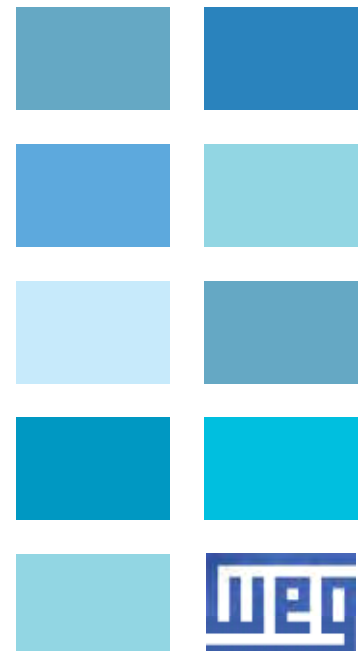
Опции:

- степень защиты IP56. IP65 или IP66
 - уплотнение подшипников для размеров 160 - 200
 - кабельные вводы
 - другая окраска
- [Другие опции под заказ](#)

Типовое применение :

Окружающая среда, в которой возникновение взрывоопасной атмосферы при нормальном режиме работы оборудования маловероятно, а если такая атмосфера все-же возникает – то существует непродолжительное время.

- Насосы
- Вентиляторы
- Дробилки
- Конвейеры
- Станки
- Мельничное оборудование
- Центрифуги
- Прессы
- Элеваторы
- Ткацкие станки
- Шлифовальные станки
- Деревообрабатывающие станки
- Упаковочное оборудование
- Другое оборудование для условий, попадающих под классификацию Зона 2. группы IIA, IIB и IIC.



Характеристики и достоинства

Подшипники

Двигатели WEG снабжаются подшипниками высочайшего качества, отобранными среди лучших мировых производителей для обеспечения долгого срока службы даже при эксплуатации в тяжёлых условиях.

WEG использует также высококачественную смазку Super-premium Polyrex EM, созданную специально для электродвигателей и которая благодаря своему составу и высокому качеству изготовления обеспечивает надёжную работу подшипников и низкий уровень шума.

Кожух вентилятора

Изготовлен из толстостеновой стали для корпусов с высотой оси вращения от 63 до 132М и из чугуна для 160М и выше.

Обладает большой механической прочностью. Устойчивостью к коррозии и увеличенным сроком службы. Противостоит внешним воздействиям и соответствует требуемой степени защиты.

Вентилятор

Вентилятор и крышка были спроектированы для работы с минимальным уровнем шума, поэтому двигатели WEG являются одними из самых тихих машин среди аналогичных.

Вентиляторы обеспечивают эффективное охлаждение что в итоге повышает КПД двигателя. Материал вентиляторов – это токопроводящий пластик для размеров 63 – 315 S/M и алюминий для 355M/L. По требованию чугунные или алюминиевые вентиляторы могут быть установлены на любом размере.

Корпус.

Корпус электродвигателей изготовлен из высококачественного чугуна марки FC-200 (с теми-же механическими свойствами что и у взрывозащищённых двигателей).

Корпус имеет обычное сребрение для увеличения поверхности, что обеспечивает достаточное охлаждение даже при наличии грязи на поверхности двигателя. Двигатели могут работать в любом положении, вертикальном и горизонтальном.

Коробка выводов

Клемная коробка изготовлена из чугуна. Коробка имеет одно или два резьбовых отверстия для подсоединения кабелей или кабельных сальников, и допускает поворот коробки с шагом 90°. Для безопасности пользователей двигатели имеют клеммы заземления и внутри коробки выводов и снаружи на корпусе.

*При заказе уточняется, верхнее или боковое расположение.

Обмотки

Обмоточный провод покрывается лаком класса H и пропитывается методом погружения и сушки (для размеров 80 – 200 L) и методом постоянного нанесения (для размеров 225S/M – 355M/L). Запатентованная WEG система изоляции WISE (WEG Insulation System Evolution) обеспечивает в три раза более долгий срок службы в условиях влажности и надёжно работает с частотными преобразователями. Обмотки спроектированы для минимизации электрических потерь и температуры.

Ротор

Для снижения вибрации ротор проходит динамическую балансировку. Высококачественный стальной ламинат сердечника проходит термикохимическую обработку для уменьшения потерь. Преимуществами алюминиевых роторов являются низкий момент инерции. Более высокий пусковой момент и высокая прочность. Полностью соответствует требованиям по температуре поверхности для соответствующих применений

Вал

В качестве стандартной стали WEG использует углеродистую сталь SAE/AISI 1040/45. Данная сталь обеспечивает высокую механическую прочность, предотвращает изгиб вала под нагрузкой и уменьшает износ. Конструкция рассчитана на высокие усилия при ускорениях и торможении. По заказу двигатель может иметь второй рабочий конец вала.

Подшипниковые щиты

Выполнены из чугуна и имеют увеличенную площадь поверхности для лучшего охлаждения подшипников.

Статор

Статор выполнен из ламината качественной электротехнической стали с термикохимической обработкой, что снижает и магнитные потери и рабочую температуру двигателя.

Уплотнения

Для надёжной работы в любых окружающих условиях в электродвигателях WEG используются V-образные манжеты, манжеты с пружиной или таконитовое уплотнение или система уплотнений W3.

Сливные отверстия.
Предназначены для слива конденсата.

Табличка.

Заводская табличка из нержавеющей стали содержит полный перечень данных о соответствующем электродвигателе.

Ех nA – Искробезопасные мультивольтажные электродвигатели / КПД класса Top Premium Превышает EFF1 и все требования

ЕЕх nA IIC T3 (Газ) and T125°C (Пыль)

Номинальная мощность		Типоразмер по IEC	Момент (Torque) - Нм	Кратность пускового тока	Кратность пускового момента	Кратность максимального момента	Момент инерции (Inertia) - кг м²	Допустимое время пуска из горячего/холодного состояния (с.)	Вес (кг.)	Номинальный уровень звукового давления	Номинальная частота вращения, об/мин	400 В						Ном. Ток (Current) - (А)
												при величине нагрузки в % от ном.						
КВт.	Л.с.											КПД			Кэфф. Мощности Cos φ			
												50	75	100	50	75	100	
II полюса – 3000 об./мин.																		
4	5.5	112M	13.3	8.5	2.6	3.1	0.00842	21/46	46	64	2900	88.7	89.8	89.8	0.61	0.79	0.85	7.56
5.5	7.5	132S	17.9	8.5	2.5	3.0	0.02056	19/42	62	68	2940	90.1	91.2	91.3	0.70	0.80	0.85	10.2
7.5	10	132S	23.9	8.5	2.7	3.1	0.02804	8/18	75	68	2940	89.0	91.3	91.6	0.72	0.83	0.87	13.6
11	15	160M	35.7	8.6	2.3	3.0	0.05295	12/26	110	70	2950	91.7	93.0	93.0	0.65	0.78	0.83	20.6
15	20	160M	47.7	8.3	2.4	2.9	0.05883	11/24	115	70	2945	92.2	93.3	93.3	0.71	0.81	0.84	27.6
18.5	25	160L	59.6	9.0	2.3	2.7	0.06766	11/24	136	70	2945	92.9	93.8	93.8	0.67	0.79	0.85	33.5
22	30	180M	71.3	8.6	2.8	2.7	0.15082	9/20	180	70	2955	93.2	94.3	94.1	0.75	0.83	0.87	38.8
30	40	200L	95.1	7.6	2.7	2.4	0.20630	35/77	245	74	2955	92.6	93.9	94.2	0.75	0.83	0.86	53.5
37	50	200L	119	8.4	2.6	2.6	0.22424	16/35	260	74	2960	93.3	94.2	94.7	0.76	0.84	0.87	64.8
45	60	225S/M	142	8.5	2.4	2.9	0.52021	20/44	410	78	2965	94.5	95.4	95.4	0.82	0.88	0.90	75.6
55	75	250S/M	178	8.5	2.3	3.0	0.55609	18/40	470	78	2960	94.7	95.5	95.3	0.85	0.89	0.91	91.5
75	100	280S/M	236	7.0	1.6	2.6	1.27083	36/79	700	79	2975	95.2	96.1	96.0	0.83	0.88	0.89	127
90	125	280S/M	295	8.0	2.2	2.8	1.41204	42/92	780	79	2975	94.3	95.6	96.0	0.82	0.88	0.90	150
110	150	315S/M	354	8.0	1.8	2.6	1.50617	25/55	830	81	2975	95.2	96.4	96.4	0.76	0.84	0.88	187
132	175	315S/M	413	7.8	1.9	2.6	1.74151	30/66	900	81	2975	95.5	96.6	96.6	0.79	0.87	0.89	222
160	220	315S/M	519	8.2	1.9	2.6	2.11806	30/66	990	81	2975	95.5	96.6	96.6	0.79	0.86	0.89	269
IV полюса – 1500 об./мин.																		
4	5.5	112M	26.8	6.6	1.8	2.3	0.01875	8/18	49	55	1445	87.4	89.0	89.3	0.66	0.77	0.83	7.79
5.5	7.5	132S	36.1	8.5	2.1	2.8	0.05427	12/26	65	58	1465	88.5	90.1	90.7	0.69	0.79	0.85	10.3
7.5	10	132M	48.1	8.0	2.2	2.7	0.06590	7/15	85	58	1465	89.0	91.1	91.7	0.71	0.81	0.85	13.9
11	15	160M	71.9	7.5	2.6	2.8	0.11040	12/26	135	62	1470	91.1	92.3	92.6	0.62	0.73	0.80	21.4
15	20	160L	96.2	6.3	1.8	2.1	0.13048	11/24	130	62	1465	91.1	92.4	92.9	0.65	0.76	0.82	28.4
18.5	25	180M	120	8.3	2.5	2.5	0.17939	12/26	175	64	1470	92.1	93.2	93.6	0.70	0.81	0.85	33.6
22	30	180L	143	8.6	2.5	2.6	0.24666	11/24	225	64	1475	92.9	94.0	94.3	0.68	0.78	0.84	40.1
30	40	200L	190	7.3	2.5	2.6	0.38611	19/42	280	67	1480	94.0	94.7	94.5	0.65	0.76	0.82	55.9
37	50	225S/M	238	7.2	2.0	2.4	0.69987	14/31	380	70	1475	93.6	94.7	94.9	0.77	0.85	0.88	63.9
45	60	225S/M	286	7.5	2.1	2.5	0.83984	17/37	400	70	1480	93.9	94.7	94.7	0.78	0.86	0.89	77.1
55	75	250S/M	357	8.0	2.2	2.5	1.15478	9/20	470	70	1475	93.9	94.9	95.2	0.80	0.87	0.89	93.7
75	100	280S/M	475	7.4	2.0	2.2	2.16799	21/46	660	74	1485	94.5	95.5	95.8	0.77	0.85	0.87	130
90	125	280S/M	591	8.1	2.2	2.3	2.81036	22/48	800	74	1485	95.0	95.7	96.0	0.78	0.85	0.88	154
110	150	315S/M	712	8.0	2.2	2.3	3.21184	29/64	860	77	1485	95.0	95.8	96.3	0.75	0.84	0.87	190
132	175	315S/M	831	8.3	2.3	2.3	3.77391	34/75	1000	77	1485	95.6	96.3	96.4	0.76	0.85	0.87	227
160	220	315S/M	1044	8.2	2.2	2.5	3.77391	18/40	1000	77	1485	95.7	96.3	96.5	0.75	0.84	0.87	275
250	340	355M/L	1603	8.3	2.1	2.3	8.38871	8/18	1380	79	1490	95.8	96.6	96.8	0.78	0.85	0.88	424
300	400	355M/L	1886	8.3	2.0	2.0	10.2529	17/37	1750	79	1490	95.7	96.6	96.9	0.78	0.85	0.89	502
315	430	355M/L	2027	6.7	1.9	2.5	11.1850	33/73	1770	79	1490	96.0	96.4	96.7	0.80	0.86	0.89	528

Указанные параметры могут быть изменены без предварительного сообщения. Для получения гарантированных показателей обращайтесь в ближайший центр продаж. *Изоляция "F" ΔT105K.

Стандартное напряжение соединения обмоток и частота 220-240 В Δ 50 Гц. 380-415 В Δ 50 Гц.
380-415 В Y 50 Гц. 660-690 В Y 50 Гц.

Ex nA – Искробезопасные мультивольтажные электродвигатели / КПД класса Top Premium Превышает EFF1 и все требования

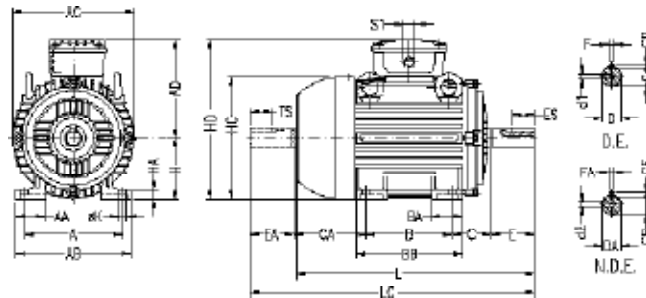
EEEx nA IIC T3 (Газ) and T125°C (Пыль)

Номинальная мощность		380 В								415 В							
		Номинальная частота вращения (об./мин)	при величине нагрузки в % от ном.						Ном. Ток (Current) – (А)	Номинальная частота вращения (об./мин)	при величине нагрузки в % от ном.						Номинальный ток
			КПД			Коэфф. Мощности Cos φ					КПД			Коэфф. Мощности Cos φ			
КВт.	Л.с.	50	75	100	50	75	100	50	75	100	50	75	100	50	75	100	
II полюса – 3000 об./ мин.																	
4	5.5	2885	88.2	89.4	89.6	0.65	0.83	0.88	7.71	2910	88.2	89.6	89.7	0.58	0.75	0.83	7.47
5.5	7.5	2930	90.3	91.3	91.2	0.72	0.82	0.87	10.5	2950	89.8	91.2	91.3	0.66	0.77	0.83	10.1
7.5	10	2930	89.0	91.3	91.5	0.76	0.84	0.88	14.2	2945	89.0	91.3	91.6	0.70	0.80	0.85	13.4
11	15	2945	91.6	92.8	92.8	0.72	0.82	0.85	21.2	2955	91.6	93.0	93.1	0.61	0.74	0.81	20.3
15	20	2940	92.2	93.1	93.1	0.74	0.82	0.85	28.8	2950	92.1	93.2	93.3	0.68	0.80	0.83	26.9
18.5	25	2940	92.9	93.7	93.7	0.70	0.81	0.86	34.9	2950	92.8	93.8	93.8	0.63	0.77	0.84	32.7
22	30	2950	93.3	94.3	94.1	0.78	0.85	0.88	40.4	2955	93.0	94.2	94.0	0.72	0.81	0.86	37.9
30	40	2950	92.5	93.9	94.2	0.76	0.84	0.87	55.6	2960	92.6	93.9	94.2	0.74	0.82	0.85	52.1
37	50	2955	93.5	94.3	94.3	0.81	0.86	0.88	67.7	2960	93.0	94.0	94.4	0.73	0.82	0.86	63.4
45	60	2960	94.6	95.4	95.3	0.84	0.89	0.91	78.8	2970	94.4	95.4	95.4	0.80	0.87	0.89	73.7
55	75	2955	94.3	95.2	95.1	0.86	0.90	0.92	95.5	2960	94.6	95.5	95.4	0.83	0.88	0.90	89.1
75	100	2970	95.0	95.9	95.9	0.84	0.89	0.90	132	2975	95.2	96.2	96.1	0.80	0.86	0.88	123
90	125	2975	94.3	95.6	96.0	0.84	0.89	0.90	158	2980	94.3	95.6	96.0	0.80	0.87	0.89	147
110	150	2970	95.2	96.4	96.4	0.78	0.85	0.89	195	2975	95.0	96.3	96.3	0.72	0.82	0.87	183
132	175	2970	95.5	96.6	96.6	0.81	0.88	0.89	233	2975	95.3	96.5	96.5	0.75	0.86	0.88	216
160	220	2970	95.5	96.4	96.5	0.81	0.87	0.90	280	2975	95.3	96.5	96.6	0.77	0.85	0.88	262
IV полюса – 1500 об./ мин.																	
4	5.5	1440	87.5	88.7	88.9	0.70	0.80	0.85	8.04	1450	87.3	89.0	89.2	0.62	0.74	0.81	7.70
5.5	7.5	1460	89.0	90.0	90.5	0.72	0.81	0.86	10.7	1470	88.0	89.9	90.6	0.65	0.77	0.83	10.2
7.5	10	1460	89.5	91.0	91.5	0.73	0.82	0.86	14.5	1470	88.0	91.0	91.7	0.68	0.80	0.84	13.5
11	15	1465	91.0	92.2	92.5	0.64	0.75	0.82	22.0	1475	91.0	92.2	92.6	0.60	0.70	0.78	21.2
15	20	1460	91.2	92.3	92.8	0.70	0.79	0.84	29.2	1470	91.0	92.3	92.8	0.60	0.73	0.80	28.1
18.5	25	1465	92.0	93.2	93.5	0.73	0.84	0.87	34.6	1475	92.0	93.2	93.6	0.65	0.78	0.84	32.7
22	30	1470	93.0	94.0	94.3	0.70	0.80	0.85	41.7	1475	92.5	93.9	94.3	0.66	0.76	0.83	39.1
30	40	1475	94.1	94.6	94.4	0.69	0.79	0.84	57.5	1480	93.8	94.5	94.5	0.60	0.73	0.80	55.2
37	50	1475	93.5	94.7	94.9	0.78	0.86	0.89	66.6	1480	93.3	94.6	94.8	0.76	0.84	0.87	62.4
45	60	1475	94.0	94.8	94.5	0.79	0.87	0.90	80.4	1480	93.8	94.7	94.8	0.76	0.85	0.88	75.0
55	75	1475	94.0	94.8	95.2	0.81	0.88	0.90	97.5	1480	93.8	94.8	95.1	0.79	0.86	0.88	91.4
75	100	1480	94.6	95.5	95.8	0.79	0.86	0.88	135	1485	94.3	95.5	95.7	0.75	0.84	0.86	127
90	125	1485	95.0	95.6	95.9	0.80	0.86	0.89	160	1485	95.0	95.7	96.0	0.75	0.84	0.87	150
110	150	1480	95.0	95.8	96.2	0.76	0.85	0.88	197	1485	94.8	95.7	96.2	0.73	0.83	0.86	185
132	175	1480	95.5	96.3	96.3	0.78	0.86	0.88	237	1485	95.5	96.2	96.4	0.73	0.84	0.86	222
160	220	1480	95.8	96.3	96.5	0.77	0.85	0.88	286	1485	95.5	96.2	96.5	0.70	0.83	0.85	271
250	340	1490	96.0	96.6	96.8	0.80	0.86	0.89	441	1490	95.5	96.5	96.8	0.75	0.84	0.87	413
300	400	1490	95.8	96.6	96.9	0.80	0.86	0.90	523	1490	95.5	96.6	96.8	0.75	0.84	0.88	490
315	430	1490	96.2	96.5	96.6	0.83	0.87	0.89	557	1490	95.6	96.3	96.7	0.77	0.84	0.88	515



Ex nA – Искробезопасные мультивольтажные электродвигатели

Механические размеры



Типоразмер	A	AA	AB	AC	AD	B	BA	BB	C	CA	Размеры вала												H	HA	HC	HD	K	L	LC	S1	d1	d2	Подшипники	
											D	E	ES	F	G	GD	DA	EA	TS	FA	GB	GF											Со стороны вала	с противоположной стороны
63	100	21	116	125	119	80	22	95	40	78	11j6	23	14	4	8.5	4	9j6	20	12	3	7.2	3	63	8	124	182	7	216	241		EM4	EM3	6201-ZZ	
71	112	30	132	141	127	90	38	113.5	45	88	14j6	30	18	5	11	5	11j6	23	14	4	8.5	4	71	12	139	198		248	276	2xM20x1.5	DM5	EM4	6203-ZZ	6202-ZZ
80	125	35	149	159	136	100	40	125.5	50	93	19j6	40	28	6	15.5	6	14j6	30	18		11		80	13	157	216		276	313	DM6	DM4	6204-ZZ	6203-ZZ	
90S	140	38	164	179	155	100	42	131	56	104	24j6	50	36		20		16j6	40	28	5	13	5	90	15	177	245	10	304	350	2xM25x1.5	DM8	DM6	6205-ZZ	6204-ZZ
90L	140	38	164	179	155	125	42	156	56	104	24j6	50	36		20		16j6	40	28				90	15	177	245		329	375	2xM25x1.5	DM8	DM6	6205-ZZ	6204-ZZ
100L	160	49	188	199	165	100	50	173	63	118	28j6	60	45		8		22j6	50	36	6	18.5	6	100	16	198	265		378	431		DM10	DM8	6206-ZZ	6205-ZZ
112M	190	48	220	222	184	140	50	187	70	128	28j6	60	45		8		24j6	60	45		20	7	112	18.5	235	296	12	393	448	2xM32x1.5	DM12	DM10	6307-ZZ	6206-ZZ
132S	216	51	248	270	212	178	55	225	89	150	38k6	80	63	10	33		28j6	60	45	8	24	7	132	20	274	344		452	519	2xM32x1.5	DM12	DM10	6308-ZZ	6207-ZZ
132M	216	51	248	270	212	178	55	225	89	150	38k6	80	63	10	33		28j6	60	45				132	20	274	344		490	557		DM12	DM10	6308-ZZ	6207-ZZ
160M	254	64	308	312	255	210	65	254	98	174	42k6	100	80	12	37		42k6	100	80	12	37	8	160	22	317	415	14.5	598	712	2xM40x1.5	DM16		6309-C3	6209-Z-C3
160L	254	64	308	312	255	254	65	298	108	174	42k6	100	80	12	37		42k6	100	80	12	37	8	160	22	317	415		642	756	2xM40x1.5	DM16		6311-C3	6211-Z-C3
180M	279	80	350	358	275	241	75	294	121	200	48k6	110	80	14	42.5	9	48k6	110	80	14	42.5	9	180	28	360	455	14.5	664	782	2xM40x1.5	DM16		6311-C3	6211-Z-C3
180L	279	80	350	358	275	279	75	332	121	200	48k6	110	80	14	42.5	9	48k6	110	80	14	42.5	9	180	28	360	455		702	820	2xM40x1.5	DM16		6311-C3	6211-Z-C3
200M	318	82	385	396	300	267	85	305	133	222	55m6	125	80	16	49	10	55m6*	125	80	16	49	10	200	30	402	500	18.5	729	842	2xM50x1.5			6312-C3	6212-Z-C3
200L	318	82	385	396	300	305	85	370	133	222	55m6	125	80	16	49	10	55m6*	125	80	16	49	10	200	30	402	500		767	880	2xM50x1.5			6312-C3	6212-Z-C3
225S/M	356	80	436			286	105	391	149	280	55m6*	140	80	18	53	11	60m6	140	80	18	53	11	225	34	466	598	18.5	817	935	2xM50x1.5			6314-C3	
250S/M	406		506	476	373	311	138	449	168	312	60m6*	140	80	18	53	11	60m6*	140	80	18	53	11	250	42	491	623	24	923	1071	2xM50x1.5	M20		6314-C3	
280S/M	457		557			349	140	510	190	350	65m6*	140	80	20	58	12	65m6*	140	80	18	58	11	280	42	578	748	24	1036	1188	2xM50x1.5			6316-C3	
315S/M	508	120	628			368	152	558	216	376	65m6*	140	80	18	58	11	60m6*	140	80	18	58	11	315	52	613	812	24	1126	1274	2xM63x1.5			6314-C3	
315B	508	120	628			419	152	558	216	400	65m6*	140	80	18	58	11	60m6*	140	80	18	58	11	315	52	613	812	24	1156	1308	2xM63x1.5			6319-C3	6316-C3
355M/L	610	140	750	816	685	560	200	760	254	458	75m6*	140	80	20	67.5	12	80m6*	140	80	18	53	11	355	50	725	1040	28	1432	1502	2xM63x1.5	M20		6316-C3	6314-C3
355M/L	610	140	750	816	685	630	200	760	254	388	100m6	210	200	28	90	16	80m6*	170	160	22	71	14	355	50	725	1040	28	1466	1661	2xM63x1.5	M24	M20	6319-C3	6319-C3

- Все размеры даны в миллиметрах
- Сертифицированные резьбовые заглушки для двигателей с защитой EEx e
- Приведенные значения могут быть изменены без уведомления
- *Размеры вала даны для 2-полюсных машин только при прямом соединении
- **Для типоразмера 100L. 3 кВт. 4 полюса. КПД EFF1 размер L = 420 мм и размер LC = 475 мм

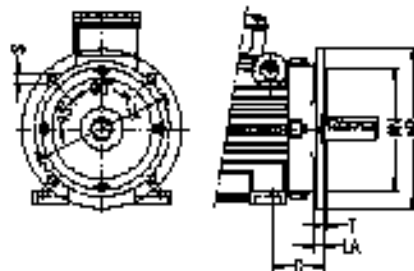
* Указанные параметры даны для мультивольтажных электродвигателей с защитой вида EEx e с КПД классов EFF2, EFF1 и Top Premium EFF1

Ex nA – Искробезопасные мультивольтажные электродвигатели

Механические размеры

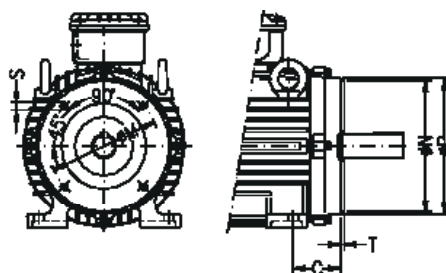
Фланец FF

типоразмер	Фланец FF - размеры									количество отверстий
	Фланец	C	LA	M	N	P	T	S	α	
63	FF-115	40	9	115	95	140	3	10	45°	4
71	FF-130	45		130	110	160		3.5		
80	FF-165	50	10	165	130	200	12			
90S/L		56								
100L	FF-215	63	11	215	180	250	4	15		
112M		70								
132S/M	FF-265	89	12	265	230	300	5	19		
160M/L	FF-300	108								
180M/L		121								
200M/L	FF-350	133	18	350	300	400	5	19		
225S/M	FF-400	149		400	350	450				
250S/M	FF-500	168	500	450	550	6	24	22°30'	8	
280S/M		190								
315S/M	FF-600	216	22	600	550	660	6	24		
315B										
355M/L	FF-740	254	740	680	800					



Фланец C-Din

типоразмер	Фланец C-Din – размеры							количество отверстий
	Фланец	C	M	N	P	S	T	
63	C-90	40	75	60	90	M5	2.5	4
71	C-105	45	85	70	105	M6		
80	C-120	50	100	80	120		M8	
90S/L	C-140	56	115	95	140			
100L	C-160	63	130	110	160	M10	3.5	
112M		70						
132S/M	C-200	89	165	130	200			



Мультивольтажный электродвигатель в чугунном корпусе для Зоны 21 с КПД класса EFF2

Стандартные характеристики:

- 3-фазный мультивольтажный. IP66. TEFC – полностью закрытый обдуваемый
- чугунный корпус с размерами от 63 до 355M/L
- номинальная мощность 0.12 – 315 кВт.
- уплотнение – манжеты с пружиной (размер 63 – 80)
- уплотнение – система W3 (90S – 355M/L)
- сливные отверстия для конденсата
- конструкция N
- изоляция класса F. превышение температуры 80°C .
- режим работы – продолжительный S1
- температура окружающей среды - 40 °C высота над ур. моря-1000 м.
- класс температуры : максимальная гарантированная температура поверхности для Зоны 21 – T125°C
Это температурное ограничение связано с существованием облаков пыли (для материалов с температурой самовоспламенения выше 125°) и слоев пыли (до 5 мм.)
- смазочный ниппель для размеров 225S/M и выше
- резьбовые заглушки для коробки выводов
- термисторы (1шт. на фазу) – 140°C
- может работать с частотным приводом
- цвет окраски – КПД EFF2 - RAL 5010
- механические размеры – стр. 328 - 329

Опции:

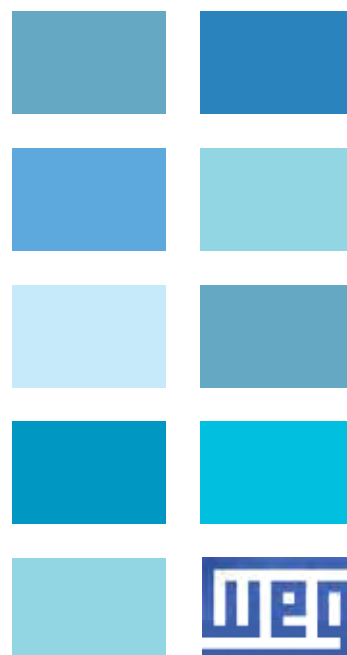
- степень защиты IP65
- уплотнение подшипников:
 - манжета с пружиной для размеров 90S – 355M/L
- термозащита :
 - термостаты
 - детекторы температуры PT100
- противоконденсатные подогреватели
- конструкция H
- класс изоляции H
- роликовые подшипники для размера 160M и выше.

[Другие опции под заказ](#)

Типовое применение:

Окружающая среда, в которой возможно присутствие огнеопасной пыли или возникновение взрывоопасной смеси пыли с воздухом.

- Производство сахара
- Пивное производство
- Цементные заводы
- Текстильная, фармацевтическая, химическая промышленность



Характеристики и достоинства

Кожух вентилятора

Изготовлен из толстолистовой стали для корпусов с высотой оси вращения от 63 до 132М и из чугуна для 160М и выше. Обладает большой механической прочностью, устойчивостью к коррозии и увеличенным сроком службы.



Вентилятор

Вентилятор и крышка были спроектированы для работы с минимальным уровнем шума, поэтому двигатели WEG являются одними из самых тихих машин среди аналогичных. Вентиляторы обеспечивают эффективное охлаждение что в итоге повышает КПД двигателя. Материал вентиляторов – это токопроводящий пластик для размеров 63 – 315 S/M и алюминий для 355M/L.

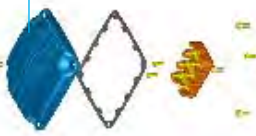
Подшипники

Двигатели WEG снабжаются подшипниками высочайшего качества, отобранными среди лучших мировых производителей для обеспечения долгого срока службы даже при эксплуатации в тяжёлых условиях. WEG использует также высококачественную смазку Super-primium Polytex EM, созданную специально для электродвигателей и которая благодаря своему составу и высокому качеству изготовления обеспечивает надёжную работу подшипников и низкий уровень шума.



Коробка выводов

Клемная коробка изготовлена из чугуна. Коробка имеет одно или два резьбовых отверстия для подсоединения кабелей или кабельных салыников, и допускает поворот коробки с шагом 90°.
*При заказе уточняется верхнее или боковое расположение.



Ротор

Для снижения вибрации ротор проходит динамическую балансировку. Высококачественный стальной ламинат сердечника проходит термо-химическую обработку для уменьшения потерь.



Обмотки

Обмоточный провод покрывается лаком класса H. Запатентованная WEG система изоляции WISE (WEG Insulation System Evolution) обеспечивает в три раза более долгий срок службы в условиях влажности и надёжно работает с частотными преобразователями.

Вал

В качестве стандартной стали WEG использует углеродистую сталь SAE/AISI 1040/45. Данная сталь обеспечивает высокую механическую прочность, предотвращает изгиб вала под нагрузкой и уменьшает износ.

Подшипниковые щиты

Выполнены из чугуна и имеют увеличенную площадь поверхности для лучшего охлаждения подшипников.

Статор

Статор выполнен из ламината качественной электротехнической стали с термомеханической обработкой, что снижает и магнитные потери и рабочую температуру двигателя.

Табличка

Заводская табличка из нержавеющей стали содержит полный перечень данных о соответствующем электродвигателе.

Корпус

Корпус электродвигателей изготовлен из высококачественного чугуна марки FC-200 (с теми-же механическими свойствами что и у взрывозащищённых двигателей). Корпус имеет обычное ребрение для увеличения поверхности, что обеспечивает достаточное охлаждение даже при наличии грязи на поверхности двигателя. Двигатели могут работать в любом положении, вертикальном и горизонтальном.

Уплотнения

Для надёжной работы в условиях Зоны 21 в электродвигателях WEG используется система уплотнений W3.

Уплотнение W3

Эксклюзивная система уплотнений фирмы WEG (лабиринтное уплотнение + V-образная манжета + O-образное уплотнение) гарантируют максимальную защиту от внешних загрязнений.



Мультивольтажные электродвигатели в чугунном корпусе для Зоны 21 с КПД класса Premium EFF1

Стандартные характеристики:

- 3-фазный мультивольтажный. IP66. TEFC – полностью закрытый обдуваемый
- чугунный корпус с размерами от 63 до 355M/L
- номинальная мощность 0.12 – 315 кВт.
- уплотнение – манжеты с пружиной (размер 63 – 80)
- уплотнение – система W3 (90S – 355M/L)
- сливные отверстия для конденсата
- конструкция N
- изоляция класса F. превышение температуры 80°C .
- режим работы – продолжительный S1
- температура окружающей среды - 40 °С. высота над ур. моря-1000 м.
- класс температуры : максимальная гарантированная температура поверхности для Зоны 21 – T125°C
Это температурное ограничение связано с существованием облаков пыли (для материалов с температурой самовоспламенения выше 125°) и слоев пыли (до 5 мм.)
- смазочный ниппель для размеров 225S/M и выше
- резьбовые заглушки для коробки выводов
- термисторы (1шт. на фазу) – 140°C
- может работать с частотным приводом
- цвет окраски – КПД Premium EFF1 - RAL 5009
- механические размеры – стр. 328 - 329

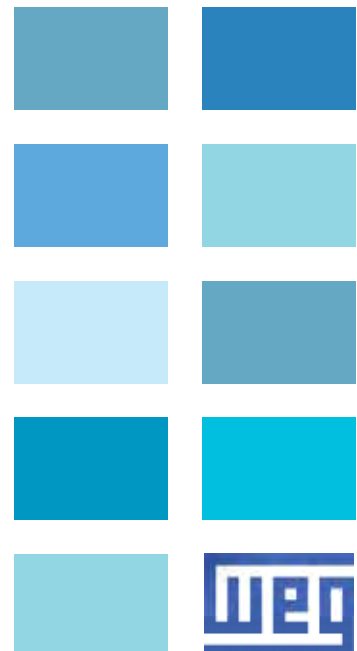
Опции:

- степень защиты IP65
 - уплотнение подшипников:
 - манжета с пружиной для размеров 90S – 355M/L
 - термозащита :
 - термостаты
 - детекторы температуры PT100
 - противоконденсатные подогреватели
 - конструкция H
 - класс изоляции H
 - роликовые подшипники для размера 160M и выше.
- [Другие опции под заказ](#)

Типовое применение:

Окружающая среда, в которой возможно присутствие огнеопасной пыли или возникновение взрывоопасной смеси пыли с воздухом.

- Производство сахара
- Пивное производство
- Цементные заводы
- Текстильная, фармацевтическая, химич



Характеристики и достоинства

Кожух вентилятора
Изготовлен из толстостенной стали для корпусов с высотой оси вращения от 63 до 132М и из чугуна для 160М и выше. Обладает большой механической прочностью, устойчивостью к коррозии и увеличенным сроком службы.

Подшипники
Двигатели WEG снабжаются подшипниками высшего качества. отборными среди лучших мировых производителей для обеспечения долгого срока службы даже при эксплуатации в тяжёлых условиях. WEG использует также высококачественную смазку Super-premium Polytex EM, созданную специально для электродвигателей и которая благодаря своему составу и высококачественному изготовлению обеспечивает надёжную работу подшипников и низкий уровень шума.

Коробка выводов
Классная коробка изготовлена из чугуна. Коробка имеет одно или два резьбовых отверстия для подсоединения кабелей или кабельных сальников, и допускает поворот коробки с шагом 90°. *При заказе уточняется верхнее или боковое расположение.

Вентилятор
Вентилятор и крышка были спроектированы для работы с минимальным уровнем шума, поэтому двигатели WEG являются одними из самых тихих машин среди аналогичных. Вентиляторы обеспечивают эффективное охлаждение что в итоге повышает КПД двигателя. Материал вентиляторов – это токопроводящий пластик для размеров 63 – 315 S/M и алюминий для 355M/L.

Обмотки
Обмоточный провод покрывается лаком класса H. Запатентованная WEG система изоляции WISE (WEG Insulation System Evolution) обеспечивает в три раза более долгий срок службы в условиях влажности и надёжно работает с частотными преобразователями.

Ротор
Для снижения вибрации ротор проходит динамическую балансировку. Высококачественный стальной ламинат сердечника проходит термо-химическую обработку для уменьшения потерь.

Вал
В качестве стандартной стали WEG использует углеродистую сталь SAE/AISI 1040/45. Данная сталь обеспечивает высокую механическую прочность, предотвращает изгиб вала под нагрузкой и уменьшает износ.

Статор
Статор выполнен из ламината качественной электротехнической стали с термохимической обработкой, что снижает и магнитные потери и рабочую температуру двигателя.

Уплотнения
Для надёжной работы в условиях Зоны 21 в электродвигателях WEG используется система уплотнений W3.

Уплотнение W3
Эксклюзивная система уплотнений фирмы WEG (лабиринтное уплотнение + у-образная манжета + O-образное уплотнение) гарантирует максимальную защиту от внешних загрязнений.

Пошлинковые щиты
Выполнены из чугуна и имеют увеличенную площадь охлаждения подшипников.

Табличка
Заводская табличка из нержавеющей стали содержит полный перечень данных о соответствующем электродвигателе.

Корпус
Корпус электродвигателей изготовлен из высококачественного чугуна марки FC-200 (с теми-же механическими свойствами что и у взрывозащищённых двигателей). Корпус имеет обычное ребрение для увеличения поверхности, что обеспечивает достаточное охлаждение даже при наличии грязи на поверхности двигателя. Двигатели могут работать в любом положении, вертикальном и горизонтальном.

Мультивольтажные электродвигатели в чугунном корпусе для Зоны 21 с КПД класса Top Premium – Превышает все требования

Стандартные характеристики:

- 3-фазный мультивольтажный. IP66. TEFC – полностью закрытый обдуваемый
- чугунный корпус с размерами от 63 до 355M/L
- номинальная мощность 0.12 – 315 кВт.
- уплотнение – манжеты с пружиной (размер 63 – 80)
- уплотнение – система W3 (90S – 355M/L)
- сливные отверстия для конденсата
- конструкция N
- изоляция класса F. превышение температуры 80°C .
- режим работы – продолжительный S1
- температура окружающей среды - 40 °C высота над ур. моря-1000 м.
- класс температуры : максимальная гарантированная температура поверхности для Зоны 21 – T125°C
Это температурное ограничение связано с существованием облаков пыли (для материалов с температурой самовоспламенения выше 125°) и слоев пыли (до 5 мм.)
- смазочный ниппель для размеров 225S/M и выше
- резьбовые заглушки для коробки выводов
- термисторы (1шт. на фазу) – 140°C
- может работать с частотным приводом
- цвет окраски – КПД Top Premium EFF - RAL 6021
- механические размеры – стр. 328 - 329

Опции:

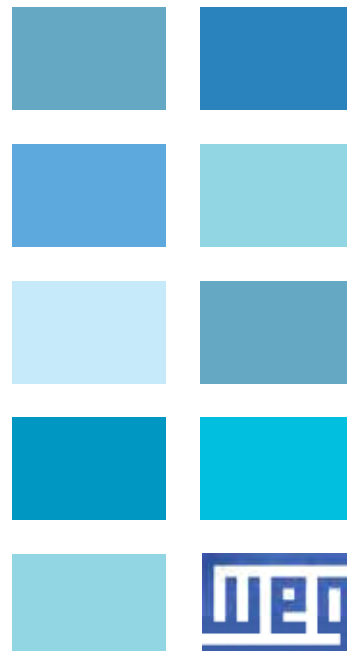
- степень защиты IP65
- уплотнение подшипников:
 - манжета с пружиной для размеров 90S – 355M/L
- термозащита :
 - термостаты
 - детекторы температуры PT100
- противоконденсатные подогреватели
- конструкция N
- класс изоляции H
- роликовые подшипники для размера 160M и выше.

[Другие опции под заказ](#)

Типовое применение:

Окружающая среда, в которой возможно присутствие огнеопасной пыли или возникновение взрывоопасной смеси пыли с воздухом.

- Производство сахара
- Пивное производство
- Цементные заводы
- Текстильная, фармацевтическая, химическая промышленность



Характеристики и достоинства

Кожух вентилятора

Изготовлен из толстолистовой стали для корпусов с высотой оси вращения от 63 до 355М. Обладает большой механической прочностью, устойчивостью к коррозии и увеличенным сроком службы.

Подшипники

Двигатели WEG снабжаются подшипниками высочайшего качества. отобранными среди лучших мировых производителей для обеспечения долгого срока службы даже при эксплуатации в тяжёлых условиях. WEG использует также высококачественную смазку Supergreemium Polyrex EM, созданную специально для электродвигателей и которая благодаря своему составу и качественному изготовлению обеспечивает надежную работу подшипников и низкий уровень шума.

Вентилятор

Вентилятор и крышка были спроектированы для работы с минимальным уровнем шума, поэтому двигатели WEG являются одними из самых тихих машин среди аналогичных. Вентиляторы обеспечивают эффективное охлаждение что в итоге повышает КПД двигателя. Материал вентиляторов – это токопроводящий пластик для размеров 63 – 315 S/M и алюминий для 355M/L.

Корпус

Корпус электродвигателей изготовлен из высококачественного чугуна марки FC-200(с теми-же механическими свойствами что и у взрывозащищенных двигателей). Корпус имеет обычное ребрение для увеличения поверхности, что обеспечивает достаточное охлаждение даже при наличии грязи на поверхности двигателя. Двигатели могут работать в любом положении, вертикальном и горизонтальном.

Коробка выводов

Клемная коробка изготовлена из чугуна. Коробка имеет одно или два резьбовых отверстия для подсоединения кабелей или кабельных салыников, и допускает поворот коробки с шагом 90°. *При заказе уточняется: верхнее или боковое расположение.

Обмотки

Обмоточный провод покрывается лаком класса H. Запатентованная WEG система изоляции WISE (WEG Insulation System Evolution) обеспечивает в три раза более долгий срок службы в условиях влажности и надежно работает с частотными преобразователями. Обмотки спроектированы для минимизации электрических потерь и нагрева.

Ротор

Для снижения вибрации ротор проходит динамическую балансировку. Высококачественный стальной ламинат сердечника проходит термо-химическую обработку для уменьшения потерь. Преимуществом алюминевых роторов являются низкий момент инерции, высокий пусковой момент и высокая механическая прочность.

Вал

В качестве стандартной стали WEG использует углеродистую сталь SAE/AISI 1040/45. Данная сталь обеспечивает высокую механическую прочность, предотвращает изгиб вала под нагрузкой и уменьшает износ.

Пошипниковые щиты

Выполнены из чугуна и имеют увеличенную площадь поверхности для лучшего охлаждения подшипников.

Сливные отверстия

Пластиковые втулки обеспечивают слив конденсата

Уплотнения

Для надежной работы в условиях Зоны 21 в электродвигателях WEG используются манжеты с пружинной или система уплотнений W3.

Уплотнение W3

Эксклюзивная система уплотнений фирмы WEG (лабиринтное уплотнение + v-образная манжета + O-образное уплотнение) гарантирует максимальную защиту от внешних загрязнений.

Мультивольтажный электродвигатель в чугунном корпусе для Зоны 21 с КПД класса Top Premium – Превышает все требования

Номинальная мощность		Типоразмер по IEC	Момент (Torque) - Нм	Кратность пускового тока	Кратность пускового момента	Кратность максимального момента	Момент инерции (Inertia) - кг м ²	Допустимое время пуска из горячего/холодного состояния (с.)	Вес (кг.)	Номинальный уровень звукового давления	Номинальная частота вращения, об/мин	400 В						Ном. Ток (Current) - (А)
												при величине нагрузки в % от ном.						
КВт.	Л.с.	КПД			Коэфф. Мощности Cos φ													
		50	75	100	50	75	100											
II полюса – 3000 об./мин.																		
4	5.5	112M	8.5	13.32	2.6	3.1	0.00842	21/46	46	64	2900	88.7	89.8	89.8	0.61	0.79	0.85	7.56
5.5	7.5	132S	8.5	17.92	2.5	3	0.02056	19/42	62	67	2940	90.1	91.2	91.3	0.7	0.8	0.85	10.2
7.5	10	132S	8.5	23.89	2.7	3.1	0.02804	8/18	75	67	2940	89	91.3	91.6	0.72	0.83	0.87	13.6
9.2	12.5	132M	8.5	29.97	2.4	2.9	0.0243	8/18	60	67	2930	91.1	92.1	92.3	0.65	0.78	0.85	16.9
11	15	160M	8.6	35.72	2.3	3	0.05295	12/26	110	70	2950	91.7	93	93	0.65	0.78	0.83	20.6
15	20	160M	8.3	47.7	2.4	2.9	0.05883	11/24	115	70	2945	92.2	93.3	93.3	0.71	0.81	0.84	27.6
18.5	25	160L	9	59.63	2.3	2.7	0.06766	11/24	136	70	2945	92.9	93.8	93.8	0.67	0.79	0.85	33.5
22	30	180M	8.6	71.31	2.8	2.7	0.15082	9/20	180	70	2955	93.2	94.3	94.1	0.75	0.83	0.87	38.8
30	40	200L	7.6	95.08	2.7	2.4	0.2063	35/77	245	74	2955	92.6	93.9	94.2	0.75	0.83	0.86	53.5
37	50	200L	8.4	118.65	2.6	2.6	0.22424	16/35	260	74	2960	93.3	94.2	94.7	0.76	0.84	0.87	64.8
45	60	225S/M	8.5	142.14	2.4	2.9	0.52021	20/44	410	82	2965	94.5	95.4	95.4	0.82	0.88	0.9	75.6
55	75	250S/M	8.5	177.97	2.3	3	0.55609	18/40	470	82	2960	94.7	95.5	95.3	0.85	0.89	0.91	91.5
75	100	280S/M	7	236.1	1.6	2.6	1.27083	36/79	700	83	2975	95.2	96.1	96	0.83	0.88	0.89	127
90	125	280S/M	8	295.12	2.2	2.8	1.41204	42/92	780	83	2975	94.3	95.6	96	0.82	0.88	0.9	150
110	150	315S/M	8	354.15	1.8	2.6	1.50617	25/55	830	83	2975	95.2	96.4	96.4	0.76	0.84	0.88	187
132	175	315S/M	7.8	413.17	1.9	2.6	1.74151	30/66	900	83	2975	95.5	96.6	96.6	0.79	0.87	0.89	222
160	220	315S/M	8.2	519.42	1.9	2.6	2.11806	30/66	990	83	2975	95.5	96.6	96.6	0.79	0.86	0.89	269
IV полюса – 1500 об./мин.																		
4	5.5	112M	26.73	6.6	2	2.6	0.01875	8/18	49	56	1445	87.4	89.9	89.9	0.66	0.77	0.83	7.738
5.5	7.5	132S	35.96	8.5	2.4	3.1	0.05427	12/26	65	56	1465	88.5	90.1	90.7	0.69	0.79	0.85	10.3
7.5	10	132M	47.95	8	2.5	3	0.0659	7/15	85	56	1465	89	91.1	91.7	0.71	0.81	0.85	13.9
11	15	160M	71.67	7.5	2.8	3	0.1104	12/26	135	67	1470	91.1	92.3	92.6	0.62	0.73	0.8	21.4
15	20	160L	95.89	6.3	2	2.4	0.13048	11/24	130	67	1465	91.1	92.4	92.9	0.65	0.76	0.82	28.4
18.5	25	180M	119.46	8.3	2.7	2.8	0.17939	12/26	175	64	1470	92.1	93.2	93.6	0.7	0.81	0.85	33.6
22	30	180L	142.86	8.6	2.8	2.9	0.24666	11/24	225	64	1475	92.9	94	94.3	0.68	0.78	0.84	40.1
30	40	200L	189.84	7.3	2.7	2.9	0.38611	19/42	280	69	1480	94	94.7	94.5	0.65	0.76	0.82	55.9
37	50	225S/M	238.1	7.2	2.2	2.7	0.69987	14/31	380	70	1475	93.6	94.7	94.9	0.77	0.85	0.88	63.9
45	60	225S/M	284.76	7.5	2.3	2.8	0.83984	17/37	400	70	1480	93.9	94.7	94.8	0.78	0.86	0.89	77
55	75	250S/M	357.15	8	2.4	2.8	1.15478	9/20	470	70	1475	93.9	94.9	95.2	0.75	0.83	0.87	95.8
75	100	280S/M	472.99	7.4	2.2	2.4	2.16799	21/46	660	70	1485	94.5	95.5	95.8	0.77	0.85	0.87	130
90	125	280S/M	591.24	8.1	2.4	2.6	2.81036	22/48	800	70	1485	95	95.7	96	0.78	0.85	0.88	154
110	150	315S/M	709.49	8	2.4	2.6	3.21184	29/64	860	72	1485	95	95.8	96.3	0.75	0.84	0.87	190
132	175	315S/M	827.74	8.3	2.5	2.6	3.77391	34/75	1000	72	1485	95.6	96.3	96.4	0.76	0.85	0.87	227
160	220	315S/M	1040.59	8.2	2.4	2.7	3.77391	18/40	1000	72	1485	95.7	96.3	96.5	0.75	0.84	0.87	275
250	340	355M/L	1602.78	8.3	2.3	2.6	8.38871	8/18	1380	79	1490	95.8	96.6	96.8	0.78	0.85	0.88	424
300	400	355M/L	1885.63	8.3	2.2	2.2	10.25287	17/37	1750	79	1490	95.7	96.6	96.9	0.78	0.85	0.89	502
315	430	355M/L	2027.05	6.7	2.1	2.7	11.18495	33/73	1770	79	1490	96	96.4	96.7	0.8	0.86	0.89	528

Указанные параметры могут быть изменены без предварительного сообщения. Для получения гарантированных показателей обращайтесь в ближайший центр продаж. *Изоляция "F" ΔT105K.

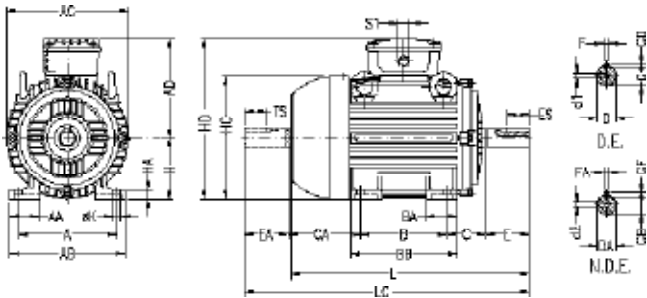
Стандартное напряжение соединения обмоток и частота 220-240 В Δ 50 Гц. 380-415 В Δ 50 Гц.
380-415 В Y 50 Гц. 660-690 В Y 50 Гц.

Мультивольтажный электродвигатель в чугунном корпусе для Зоны 21 с КПД класса Top Premium – Превышает все требования

Номинальная мощность		380 В								415 В								Номинальный ток
		Номинальная частота вращения (об/мин)	при величине нагрузки в % от ном.						Ном. Ток (Current) – (А)	Номинальная частота вращения (об/мин)	при величине нагрузки в % от ном.							
			КПД			Козэф. Мощности Cos φ					КПД			Козэф. Мощности Cos φ				
КВт.	Л.с.	50	75	100	50	75	100	50	75	100	50	75	100	50	75	100		
II полюса – 3000 об./ мин.																		
4	5.5	2885	88.2	89.4	89.6	0.65	0.83	0.88	7.71	2910	88.2	89.6	89.7	0.58	0.75	0.83	7.47	
5.5	7.5	2930	90.3	91.3	91.2	0.72	0.82	0.87	10.5	2950	89.8	91.2	91.3	0.66	0.77	0.83	10.1	
7.5	10	2930	89	91.3	91.5	0.76	0.84	0.88	14.2	2945	89	91.3	91.6	0.7	0.8	0.85	13.4	
9.2	12.5	2920	91	92	92.2	0.7	0.81	0.87	17.4	2940	91	92	92.2	0.63	0.74	0.83	16.7	
11	15	2945	91.6	92.8	92.8	0.72	0.82	0.85	21.2	2955	91.6	93	93.1	0.61	0.74	0.81	20.3	
15	20	2940	92.2	93.1	93.1	0.74	0.82	0.85	28.8	2950	92.1	93.2	93.3	0.68	0.8	0.83	26.9	
18.5	25	2940	92.9	93.7	93.7	0.7	0.81	0.86	34.9	2950	92.8	93.8	93.8	0.63	0.77	0.84	32.7	
22	30	2950	93.3	94.3	94.1	0.78	0.85	0.88	40.4	2955	93	94.2	94	0.72	0.81	0.86	37.9	
30	40	2950	92.5	93.9	94.2	0.76	0.84	0.87	55.6	2960	92.6	93.9	94.2	0.74	0.82	0.85	52.1	
37	50	2955	93.5	94.3	94.3	0.81	0.86	0.88	67.7	2960	93	94	94.4	0.73	0.82	0.86	63.4	
45	60	2960	94.6	95.4	95.3	0.84	0.89	0.91	78.8	2970	94.4	95.4	95.4	0.8	0.87	0.89	73.7	
55	75	2955	94.3	95.2	95.1	0.86	0.9	0.92	95.5	2960	94.6	95.5	95.4	0.83	0.88	0.9	89.1	
75	100	2970	95	95.9	95.9	0.84	0.89	0.9	132	2975	95.2	96.2	96.1	0.8	0.86	0.88	123	
90	125	2975	94.3	95.6	96	0.84	0.89	0.9	158	2980	94.3	95.6	96	0.8	0.87	0.89	147	
110	150	2970	95.2	96.4	96.4	0.78	0.85	0.89	195	2975	95	96.3	96.3	0.72	0.82	0.87	183	
132	175	2970	95.5	96.6	96.6	0.81	0.88	0.89	233	2975	95.3	96.5	96.5	0.75	0.86	0.88	216	
160	220	2970	95.5	96.4	96.5	0.81	0.87	0.9	280	2975	95.3	96.5	96.6	0.77	0.85	0.88	262	
IV полюса – 1500 об./ мин.																		
4	5.5	1440	87.5	88.7	88.9	0.7	0.8	0.85	8.043	1450	87.3	89.9	89.9	0.62	0.74	0.81	7.642	
5.5	7.5	1460	89	90	90.5	0.72	0.81	0.86	10.7	1470	88	89.9	90.6	0.65	0.77	0.83	10.2	
7.5	10	1460	89.5	91	91.5	0.73	0.82	0.86	14.5	1470	88	91	91.7	0.68	0.8	0.84	13.5	
11	15	1465	91	92.2	92.5	0.64	0.75	0.82	22	1475	91	92.2	92.6	0.6	0.7	0.78	21.2	
15	20	1460	91.2	92.3	92.8	0.7	0.79	0.84	29.2	1470	91	92.3	92.8	0.6	0.73	0.8	28.1	
18.5	25	1465	92	93.2	93.5	0.73	0.84	0.87	34.6	1475	92	93.2	93.6	0.65	0.78	0.84	32.7	
22	30	1470	93	94	94.3	0.7	0.8	0.85	41.7	1475	92.5	93.9	94.3	0.66	0.76	0.83	39.1	
30	40	1475	94.1	94.6	94.4	0.69	0.79	0.84	57.5	1480	93.8	94.5	94.5	0.6	0.73	0.8	55.2	
37	50	1475	93.5	94.7	94.9	0.78	0.86	0.89	66.6	1480	93.3	94.6	94.8	0.76	0.84	0.87	62.4	
45	60	1475	94	94.8	94.5	0.79	0.87	0.9	80.4	1480	93.8	94.7	94.8	0.76	0.85	0.88	75	
55	75	1475	94	94.8	95.2	0.76	0.84	0.88	100	1480	93.8	94.8	95.1	0.73	0.82	0.86	93.6	
75	100	1480	94.6	95.5	95.8	0.79	0.86	0.88	135	1485	94.3	95.5	95.7	0.75	0.84	0.86	127	
90	125	1485	95	95.6	95.9	0.8	0.86	0.89	160	1485	95	95.7	96	0.75	0.84	0.87	150	
110	150	1480	95	95.8	96.2	0.76	0.85	0.88	197	1485	94.8	95.7	96.2	0.73	0.83	0.86	185	
132	175	1480	95.5	96.3	96.3	0.78	0.86	0.88	237	1485	95.5	96.2	96.4	0.73	0.84	0.86	222	
160	220	1480	95.8	96.3	96.5	0.77	0.85	0.88	286	1485	95.5	96.2	96.5	0.7	0.83	0.85	271	
250	340	1490	96	96.6	96.8	0.8	0.86	0.89	441	1490	95.5	96.5	96.8	0.75	0.84	0.87	413	
300	400	1490	95.8	96.6	96.9	0.8	0.86	0.9	523	1490	95.5	96.6	96.8	0.75	0.84	0.88	490	
315	430	1490	96.2	96.5	96.6	0.83	0.87	0.89	557	1490	95.6	96.3	96.7	0.77	0.84	0.88	515	

Мультивольтажный электродвигатель в чугунном корпусе для Зоны 21 Механические размеры

Механические размеры



Типоразмер	A	AA	AB	AC	AD	B	BA	BB	C	CA	Размеры вала															H	HA	HC	HD	K	L	LC	S1	d1	d2	Подшипники	
											D	E	ES	F	G	GD	DA	EA	TS	FA	GB	GF	со стороны вала	с противоположной стороны													
63	100	21	116	125	119	80	22	95	40	78	11j6	23	14	4	8.5	4	9j6	20	12	3	7.2	3	63	8	124	182	7	216	241		EM4	EM3	6201-ZZ				
71	112	30	132	141	127	90	38	113.5	45	88	14j6	30	18	5	11	5	11j6	23	14	4	8.5	4	71	12	139	198		248	276	2xM20x1.5	DM5	EM4	6203-ZZ	6202-ZZ			
80	125	35	149	159	136	100	40	125.5	50	93	19j6	40	28	6	15.5	6	14j6	30	18		11		80	13	157	216		276	313	DM6	DM4	6204-ZZ	6203-ZZ				
90S	140	38	164	179	155		42	131	56	104	24j6	50	36		20		16j6	40	28	5	13	5	90	15	177	245	10	304	350		DM8	DM6	6205-ZZ	6204-ZZ			
90L						125	42	156																				329	375	2xM25x1.5							
100L	160	49	188	199	165		50	173	63	118	28j6	60	45		24		22j6			6	18.5	6	100	16	198	265		376	431		DM10	DM8	6206-ZZ	6205-ZZ			
112M	190	48	220	222	184	140		177	70	128							24j6					20	112	18.5	235	296		393	448		DM10		6307-ZZ	6206-ZZ			
132S	216	51	248	270	212		55	187	89	150	38k6	80	63	10	33		28j6	60	45	8	24	7	132	20	274	344		452	519	2xM32x1.5	DM12	DM10	6308-ZZ	6207-ZZ			
132M						178	55	225																				490	557								
160M	254	64	308	312	255	210	65	254	108	174	42k6			12	37		42k6			12	37	8	160	22	317	415		598	712				DM16	6309-C3	6209-Z-C3		
160L						254	65	298																				642	756								
180M	279	80	350	358	275	241	75	294	121	200	48k6						48k6											664	782					DM16	6311-C3	6211-Z-C3	
180L						279	75	332																				702	820								
200M	318	82	385	396	300	267	85	332	133	222	55m6						48k6			14	42.5	9	200	30	402	500		729	842					DM16	6312-C3	6212-Z-C3	
200L						305	85	370																				767	880								
225S/M	356	80	436			286	105	391	149	280	55m6*						55m6*			100	16	49	10	225	34	466	598		817	935					DM16	6314-C3	
225M						311				255	60m6																	847	995								
250S/M	406		506			349	138	449	168	312	60m6*						60m6*							250		491	623		923	1071							
250M						368				274	65m6																										
280S/M	457		557			368				350	65m6*	140	125		58		60m6*							280		578	748		1036	1188							
280M						419				299	75m6																										
315S/M	508		628			406				376	65m6*						60m6*												1126	1274							
315M						457				325	80m6	170	160	22	71	14	65m6												1156	1308							
315B	182	630	698	595	630	162	830			75m6*	140	125	20	67.5	12													1432	1561								
						100m6				100m6	210	200	28	90	16														1502								
355M/L	610	140	750	816	685	560	200	760	254	458	75m6*	140	125	20	67.5	12	60m6*	140	125	18	53	11	355	50	725	1040		1396	1561								
						630				388	100m6	210	200	28	90	16	80m6	170	160	22	71	14							1466	1661							

- Все размеры даны в миллиметрах
 - Сертифицированные резьбовые заглушки для двигателей с защитой EEx e
 - Приведенные значения могут быть изменены без уведомления
- *Размеры вала даны для 2-полюсных машин только при прямом соединении
 **Для типоразмера 100L. 3 кВт. 4 полюса. КПД EFF1 размер L = 420 мм и размер LC = 475 мм

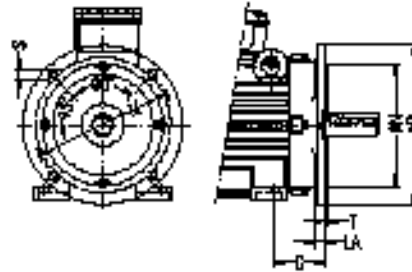
* Указанные параметры даны для мультивольтажных электродвигателей с защитой вида EEx d с КПД классов EFF2, EFF1 и Top Premium EFF1

Ex nA – Искробезопасный мультивольтажные электродвигатель

Механические размеры

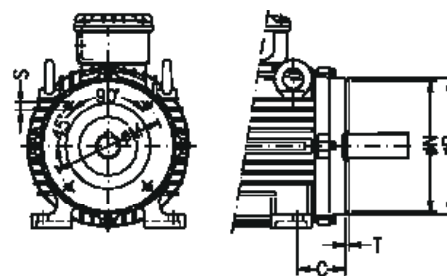
Фланец FF

Типоразмер	Фланец FF - размеры									количество отверстий
	Фланец	C	LA	M	N	P	T	S	α	
63	FF-115	40	9	115	95	140	3	10	45°	4
71	FF-130	45		130	110	160	3.5			
80	FF-165	50	10	165	130	200		4		
90S/L		56								
100L	FF-215	63	11	215	180	250	4	15		
112M		70								
132S/M	FF-265	89	12	265	230	300	5	19		
160M/L	FF-300	108	18	300	250	350				
180M/L		121								
200M/L	FF-350	133	18	350	300	400	5	19		
225S/M	FF-400	149	400	350	450					
250S/M	FF-500	168	18	500	450	550	5	19	22°30'	8
280S/M		190								
315S/M	FF-600	216	22	600	550	660	6	24		
315B										
355M/L	FF-740	254	22	740	680	800	6	24		
















Фланец C-Din

Типоразмер	Фланец C-Din – размеры							количество отверстий
	Фланец	C	M	N	P	S	T	
63	C-90	40	75	60	90	M5	2.5	4
71	C-105	45	85	70	105	M6		
80	C-120	50	100	80	120		M8	
90S/L	C-140	56	115	95	140			
100L	C-160	63	130	110	160	M8	3.5	
112M		70						
132S/M	C-200	89	165	130	200	M10	3.5	

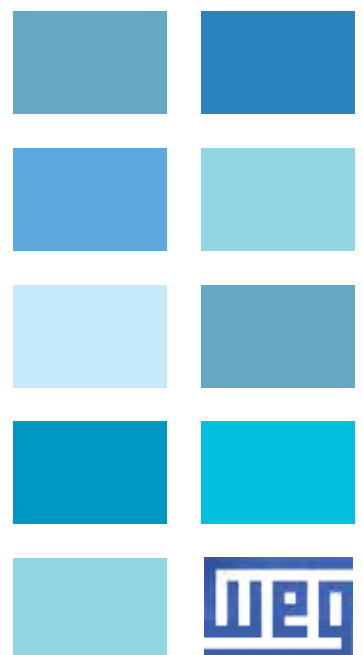
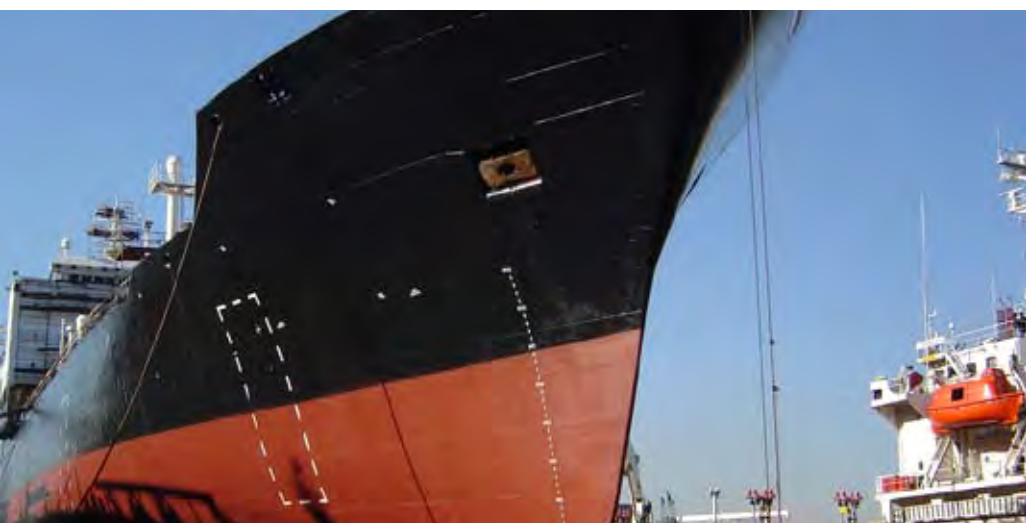


ВСЕ СПЕКТР ПРОДУКЦИИ WEG ДЛЯ ОПАСНЫХ ЗОН

ВЗРЫВОЗАЩИЩЕННЫЕ – EEx d ВЗРЫВОЗАЩИЩЕННЫЕ С КОРБОЙ ВЫВОДОВ ПОВЫШЕННОЙ БЕЗОПАСНОСТИ – EEx de	НИЗКОВОЛЬТНЫЕ ЭЛЕКТРОДВИГАТЕЛИ СООТВЕТСТВИЕ АТЕХ ТАКЖЕ И С ВЫСОКИМ КПД		CESI	КЛАССИФИКАЦИЯ АТЕХ Категории 2 и 3 (газ) Группы IIA и IIB; T4 КЛАССИФИКАЦИЯ IЕС Зоны 1 и 2; Группы IIA и IIB; T4
	СООТВЕТСТВИЕ АТЕХ НИЗКОВОЛЬТНЫЕ			
	СООТВЕТСТВИЕ АТЕХ НИЗКОВОЛЬТНЫЕ И ВЫСОКОВОЛЬТНЫЕ		WEG	КЛАССИФИКАЦИЯ АТЕХ Категории 2 и 3 (газ и пыль) Группы IIA, IIB и IIC; T4 КЛАССИФИКАЦИЯ IЕС Зоны 1, 2 и 22 (зона 21 по заказу) Группы IIA, IIB и IIC; T4
	СООТВЕТСТВИЕ АТЕХ НИЗКОВОЛЬТНЫЕ			
	СООТВЕТСТВИЕ АТЕХ ВЫСОКОВОЛЬТНЫЕ			
ПОВЫШЕННОЙ БЕЗОПАСНОСТИ – EEx e	СООТВЕТСТВИЕ АТЕХ НИЗКОВОЛЬТНЫЕ		РЭВ	КЛАССИФИКАЦИЯ АТЕХ Категории 2 и 3 (газ) Группы IIA, IIB и IIC; T4 КЛАССИФИКАЦИЯ IЕС Зоны 1 и 2; Группы IIA, IIB и IIC; T4
	СООТВЕТСТВИЕ АТЕХ ВЫСОКОВОЛЬТНЫЕ		РЭВ	
БЕЗЫСКРОВЫЕ – EEx nA	СООТВЕТСТВИЕ АТЕХ НИЗКОВОЛЬТНЫЕ		Согласование документов на соответствие	КЛАССИФИКАЦИЯ АТЕХ Категории 2 и 3 (газ) Группы IIA, IIB и IIC КЛАССИФИКАЦИЯ IЕС Зоны 1 и 2; Группы IIA, IIB и IIC
	СООТВЕТСТВИЕ АТЕХ НИЗКОВОЛЬТНЫЕ И ВЫСОКОВОЛЬТНЫЕ			
	СООТВЕТСТВИЕ АТЕХ НИЗКОВОЛЬТНЫЕ		Согласование документов на соответствие	
	СООТВЕТСТВИЕ АТЕХ ВЫСОКОВОЛЬТНЫЕ			
ПРОДУВКА ОБОЛОЧКИ ПОД ДАВЛЕНИЕМ – EEx p	СООТВЕТСТВИЕ АТЕХ НИЗКОВОЛЬТНЫЕ И ВЫСОКОВОЛЬТНЫЕ		Под заказ	КЛАССИФИКАЦИЯ АТЕХ Категории 3 (газ) Группы IIA, IIB и IIC; T3 КЛАССИФИКАЦИЯ IЕС Зоны 2 и 22; Группы IIA, IIB и IIC; T3
ЧУГУННЫЙ КОРПУС ДЛЯ ЗОНЫ 21	НИЗКОВОЛЬТНЫЕ		РЭВ	КЛАССИФИКАЦИЯ IЕС Зоны 21 (пыль) Группы II

Судовые электродвигатели

Для применения в нормальных и опасных зонах



Судовые электродвигатели

1. ВВЕДЕНИЕ

Настоящий каталог представляет асинхронные трехфазные электродвигатели низкого напряжения. с короткозамкнутым ротором. изготовленные с высочайшим

качеством по существующим Стандартам для Морского применения и соответствующие самым жестким условиям окружающей среды и требуемым параметрам оборудования. Данные электродвигатели соответствуют и общим стандартам для Вращающихся Электрических Машин (IEC/EN) и специальным морским стандартам (IEC) Имея в производстве полный модельный ряд электродвигателей. WEG готов обеспечить поставки двигателей в соответствии с конкретными стандартами и требованиями Классификационных Обществ. выдающих разрешение на использование оборудования в качестве судового (морские платформы. океанские лайнеры. пассажирские суда и т.д.). Судовое электрооборудование включает в себя множество установок. размещенных на палубе или в помещениях. например. насосы (для двигателей внутреннего сгорания. управления. холодной и горячей воды и т.д.). вентиляторы (для

ДВС. грузовых трюмов). системы пожаротушения. рулевые устройства. компрессоры ...и другие механизмы. которые могут быть на борту. Фирма WEG уже в течение ряда десятилетий обеспечивает надежное сервисное обслуживание и предлагает эффективные решения для технических задач. Как дополнение к стандартной продукции. WEG имеет возможность удовлетворить потребности заказчика в специальном оборудовании. для полного соответствия требованиям владельца судна. условиям размещения или параметрам оборудования других производителей. такого как насосы. вентиляторы или компрессоры. Частично такую информацию о расширении функциональных возможностей можно найти в этом каталоге в описании опций для каждого ряда электродвигателей. Спрашивайте нас. пожалуйста. сообщайте о своих задачах и мы поможем вам решить ваши проблемы наилучшим образом.

2. ЭЛЕКТРОДВИГАТЕЛИ В МОРСКОМ ИСПОЛНЕНИИ.

WEG предлагает полный диапазон производимых электродвигателей. которые могут удовлетворить любые потребности в двигателях судового назначения.

Стандартные электродвигатели для безопасных зон

серия	типоразмер	материал корпуса	мощность
W21	63 - 355	чугунный или алюминиевый	0.75 - 396КВт.
BF	315 - 500	Чугун	90 - 1400КВт.
HGF	355 - 500	Чугун	100 - 3150КВт.

Электродвигатели в чугунном корпусе для опасных зон

серия	типоразмер	вид защиты	мощность
TEX	90 - 355	EEx d / EEx de IIB EEx nA	0.25 - 378КВт.
BFG BFGC BFN	71 - 500	EEx d / EEx de IIB EEx d / EEx de IIC EEx nA	0.75 - 900КВт.

Примечание : для выбора высоковольтного оборудования используйте специальный каталог.



- Электродвигатели с КПД класса Premium EFF1 и Top Premium
- Электродвигатели открытого исполнения брызгозащищенные
- Низкоскоростные электродвигатели
- Многоскоростные электродвигатели
- Электродвигатели повышенной мощности
- Закрытые неvented электродвигатели (система охлаждения IC 418) При выборе таких двигателей консультируйтесь. пожалуйста. с WEG. (Для продолжительного режима работы мощность составляет около 30 – 40 % номинальной мощности стандартных моторов с обдувом).
- Электродвигатели для применения с частотными преобразователями : преимущества WEG на основании многолетних исследований частотных приводов. Двигатели WEG спроектированы для надежной работы совместно с преобразователями имеющими высокие скорости нарастания напряжения выходных импульсов dV/dt . Для импульсов предотвращения повреждений подшипников от блуждающих токов применяются изолированные подшипники.
- Электродвигатели по стандартам NEMA (размеры)
- Синхронные генераторы переменного тока

3. СТАНДАРТНЫЕ СВОЙСТВА

Низковольтные электродвигатели, указанные в этом каталоге, по условиям размещения на борту судна разделяются на две группы :

- серии W21 и BF - для безопасных областей
- серии ATEX (W21-TEX), BFG и BFGC для применения в условиях опасной окружающей среды. Эти серии электродвигателей соответствуют существующим требованиям общих и специальных стандартов.
- КПД класса Повышенный EFF2
- Корпус из высококачественного чугуна
- Напряжение / частота - 380 В, 50 Гц. или - 440 В, 60 Гц.
- Степень защиты : IP 55 как стандарт
- Двигатели имеют V-образные уплотнения, манжеты с пружиной или лабиринтное уплотнение для максимально возможной защиты от пыли и влаги.
- Коробки выводов увеличенного размера с резьбовыми кабельными вводами, с возможностью поворота коробки с шагом 90 °.
- Класс изоляции – F
- Превышение температуры – 90 °C или 70 °C в зависимости от применения и требований Классификационного Общества.
- Табличка данных из нержавеющей стали с указанием паспортных данных электродвигателя и его сертификации.
- Окраска : RAL 5007 для нормальных областей и 5010 для опасных.
- Устройство для пополнения смазки – от размера 225 S/M и выше.

4. СТАНДАРТЫ И КЛАССИФИКАЦИОННЫЕ ОБЩЕСТВА

Все электродвигатели изготовлены согласно IEC и соответствующим национальным стандартам для Вращающихся Электрических Машин:

- Параметры и характеристики – IEC 60034-1
- Выходная мощность и размеры - IEC 60072 и EN50347
- Механическая защита – IEC 60034-5
- Способ охлаждения– IEC 60034-6
- Монтаж– IEC 60034-7
- Изоляция– IEC 60085
- Обозначение выводов и направление вращения– IEC 60034-8
- Уровни шума– IEC 60034-9
- Уровни вибрации– IEC 60034-14

А также согласно специальным стандартам для морского применения :

- Электрооборудование на судах– IEC 60092
- Электродвигатели WEG соответствуют всем требованиям всех Квалификационных Обществ, являющихся членами IACS.

По запросу WEG также может работать со следующими Обществами, членами IACS:

5. КЛАССИФИКАЦИОННОЕ ОБЩЕСТВО

Классификационные Общества	Температура окр. среды °C	Допустимое превышение температуры в °C (измеренное методом сопротивления)		
		Класс изоляции		
		B	F	H
IEC 60034-1	40	80	105	125
IEC 60092-301	50	70	90	115
ABS	50	70	95	115
BV	45	75	100	120
CCS	45	75	95	115
DNV	45	75	100	120
GL	45	75	100	120
KR	45	75	95	115
LR	45	70	95	115
NK	45	75	100	120
RINA	45	75	100	120
RS	45	75	95	115

Возможные опции

Существуют некоторые типовые опциональные возможности, такие как :

- Степень защиты : IP 56 или IP 65
- Специальное исполнение по вибрации
- Специальное исполнение по напряжению
- Класс изоляции – H
- Специальная краска
- Все виды температурной защиты обмоток и подшипников
- Исполнение вала под заказ (материал, размеры, второй конец)
- Специальные фланцы
- Кабельные вводы
- Пружинные манжеты для уплотнений
- Противоконденсатные подогреватели
- Устройство для пополнения смазки – для маленьких размеров
- Специальные подшипники (например, роликовые для рабочего конца вала)
- Изолированные подшипники
- Дополнительный навес против брызг при вертикальном монтаже
- Дополнительная коробка выводов
- Принудительная вентиляция
- Энкодер
- Тормоз
- Гибкие выводы обмоток

Пожалуйста, проверьте этот список с листком данных для каждой серии.

GL	Germanischer Lloyd
BV	Bureau Veritas
DNV	Det Norske Veritas
LR	Lloyd's Register
ABS	American Bureau of Shipping
RINA	Registro Italiano Navale

Under request WEG may work also with the following IACS MEMBER SOCIETIES:

CCS	China Classification Society
KR	Korean Register of Shipping
NK	Nippon Kaiji Kyokai
RS	Russian Maritime Register of Shipping

6. КЛАССИФИКАЦИОННЫЕ ПРОЦЕДУРЫ

Общество	Категория (1)	Номинальная мощность Limit кВт.	Испытания в присутствии Инспектора	Отчет о типовых испытания на основе сравнения с аналогичными электродвигателями	Полные испытания для первого электродвигателя и стандартный тест для остальных.	Рабочий сертификат, подтвержденный Квалификационным Обществом.
ABS	N					
	E	< 100		✓		
	E	≥ 100	✓		✓	
BV	N					
	E	< 100		✓		
	E	≥ 100	✓		✓	
DNV	N					
	E	<100		✓		
	E	≥ 100	✓		✓	
GL	N					
	E	< 50		✓		
	E	≥ 50	(?)		✓	✓
LR	N					
	E	< 100		✓		
	E	≥ 100	✓		✓	
RINA	N					
	E	< 100		✓		
	E	≥ 100	✓		✓	

(1) Квалификационные Общества подразделяют электродвигатели на «требуемые обслуживания» - E и на «не требующие обслуживания» - N

(2) На основании признания сертификации, произведенной Квалификационным Обществом, присутствие наблюдателя не требуется.

7. ДОКУМЕНТАЦИЯ, ИДУЩАЯ В КОМПЛЕКТЕ С ДВИГАТЕЛЯМИ В МОРСКОМ ИСПОЛНЕНИИ

Общество	Категория (1)	Номинальная мощность Limit кВт.	Отчет по стандартному тесту	Отчет по типовому тесту	Сертификат Квалификационного Общества на основании документально подтвержденных испытаний (4) и отчета по испытаниям WEGевро	Сертификат Квалификационного Общества на основании отчета по испытаниям WEGевро (4)	Материал вала		Квалификационное Общество не требует какой-либо документации (2)
							Сертификат проверки Квалификационным Обществом 3.2 (5)	Отчет по испытаниям 3.1 (5)	
ABS	N								✓
	E	< 100	✓						
	E	≥ 100		✓	✓		✓(?)	✓	
BV	N								✓
	E	< 100	✓						
	E	≥ 100		✓	✓		✓	✓	
DNV	N								✓
	E	<100	✓						
	E	≥ 100		✓	✓			✓	
GL	N								✓
	E	< 50	✓						
	E	≥ 50		✓		✓	✓(?)		
LR	N								✓
	E	< 100	✓						
	E	≥ 100		✓	✓		✓		
RINA	N								✓
	E	< 100	✓						
	E	≥ 100		✓	✓		✓(?)	✓	

(1) Квалификационные Общества подразделяют электродвигатели на «требуемые обслуживания» - E и на «не требующие обслуживания» - N

(2) Квалификационное Общество не требует какой-либо документации (по запросу WEGевро может предоставить отчет по стандартному тесту).

(3) Только для приводов движения судна

(4) Один типовой тест для каждого типа двигателя и стандартный тест для остальных двигателей такого-же типа.

(5) Согласно стандарту EN 1024:2004

Электродвигатели в морском исполнении для нормальных условий

Стандартные характеристики:

- 3-фазные электродвигатели 380 В. 50 Гц. или 440 В. 60 Гц.
- Охлаждение – IC411 – обдуваемый вентилятором на валу. IP 55
- Корпус из чугуна размеры 63 - 500
- Номинальная мощность 0.12 – 1400 кВт. (II. IV. VI и VIII полюсов)
- Короткозамкнутый ротор (алюминий или медь)
- Отверстия для слива конденсата
- Табличка данных из нержавеющей стали
- Конструкция N
- Класс изоляции – F с превышением температуры 90 °C или 70 °C
- Режим работы – продолжительный S1 сервис-фактор -1
- Температура окружающей среды – как указано Квалификационным Обществом
высота над уровнем моря – до 1000 м.
- Термисторы (по 1 на фазу) для размеров от 160 и выше
- Смазочный ниппель для размера 225 и выше
- Вводы с метрической резьбой в коробке выводов
- Может использоваться с частотными приводами
- Балансировка с половинной шпонкой. уровень вибрации по IEC 60034.14 класс A
- Окраска : RAL 5007
- Механические размеры – стр.138 - 141

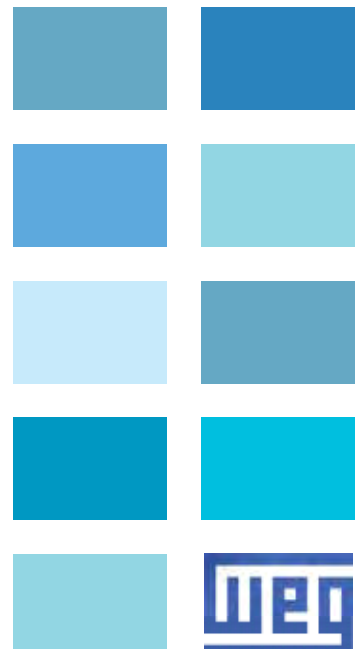
Возможные опции

- Степень защиты : IP 56 или IP 65
- Уплотнение подшипников : манжеты .пружинные манжеты или лабиринтное уплотнение для азмера 132 и выше
- Способ охлаждения – IC 410 (полностью закрытый не вентилируемый)
- Специальное исполнение по напряжению
- Противоконденсатные подогреватели
- Термо- защита обмоток : термисторы до 132 размера / датчики РТ100 термостаты/термопары
- Дополнительная коробка выводов
- Термо- защита подшипников (от 225 размера и выше) датчики РТ100/ термопары
- Конструкция – Н
- Класс изоляции – Н
- Роликовые подшипники (от 160 размера и выше)
- Специальные исполнение вала и фланцев
- Кабельные вводы
- Принудительная вентиляция при использовании частотного привода
- Энкодер
- Тормоз (до 315 размера)
- Гибкие выводы обмоток
- Специальное исполнение окраски
- Изолированные подшипники
- Дополнительный навес против брызг при вертикальном монтаже
- Специальная балансировка для соответствия по вибрации нормам IEC 60034.14 класс В.



BF-серия

W21 Line



Для нормальных условий = серии W21 и BF двигателей

3-фазные электродвигатели со степенью защиты IP 55

типоразмер МЭК	Номинальная мощность		Момент (Torque) – Нм	Кратность пускового тока	Кратность пускового момента	Кратность максимального момента	Момент инерции (Inertia) кг м ²	Вес (кг.)	Номинальная частота вращения (об./мин)	380 В 50 Гц						Ном. Ток (Current) – (А)
	DT = 90К	DT = 70К								при величине нагрузки в % от ном.						
										КПД (%)			Кэфф. Мощности Cos φ			
	50	75								100	50	75	100			
II полюсов - 3000 об/мин										Серия W21						
63	0.12	0.11	0.43	3.8	2.0	2.1	0.0011	6.3	2690	48.0	55.0	58.8	0.59	0.74	0.84	0.369
63	0.18	0.16	0.64	4.2	2.1	2.0	0.0013	6.6	2700	52.5	57.5	59.5	0.60	0.75	0.85	0.541
63	0.25	0.22	0.89	4.3	2.2	2.0	0.0016	6.9	2685	54.0	59.0	60.0	0.56	0.71	0.81	0.782
71	0.37	0.33	1.3	4.3	2.0	2.0	0.0026	9	2700	62.8	66.5	67.0	0.66	0.81	0.89	0.943
71	0.55	0.49	2.0	4.2	2.2	2.4	0.0034	10	2670	68.5	70.0	69.0	0.71	0.83	0.90	1.4
80	0.75	0.66	2.6	5.0	2.1	2.1	0.0057	12	2740	69.0	73.0	72.5	0.67	0.79	0.86	1.8
80	1.1	0.97	3.8	5.0	2.3	2.3	0.0079	14	2745	75.5	76.5	76.5	0.68	0.81	0.87	2.5
90S	1.5	1.3	5.1	6.3	2.3	2.2	0.0017	18	2820	78.0	80.1	78.9	0.70	0.81	0.87	3.3
90L	2.2	1.9	7.5	6.8	2.5	2.5	0.0022	20	2790	78.5	80.2	80.8	0.70	0.82	0.88	4.7
100L	3	2.6	10	6.7	2.0	2.5	0.0052	27	2855	82.4	83.0	83.0	0.75	0.85	0.89	6.2
112M	4	3.5	13	6.8	2.1	2.6	0.0073	39	2860	83.0	84.2	84.5	0.77	0.86	0.89	8.1
132S	5.5	4.9	18	6.5	2.1	2.7	0.0159	50	2895	84.4	86.0	86.0	0.77	0.85	0.89	10.9
132S	7.5	6.6	25	6.4	2.1	2.3	0.0187	54	2890	86.8	87.5	87.0	0.78	0.86	0.89	14.7
132M	9.2	8.1	30	7.5	2.4	2.8	0.0243	69	2900	87.4	88.5	88.4	0.76	0.85	0.89	17.8
160M	11	9.7	36	6.5	1.9	2.7	0.0353	97	2915	87.5	88.5	88.5	0.76	0.84	0.87	21.7
160M	15	13.2	49	7.4	2.0	2.7	0.0471	109	2925	88.5	90.0	90.0	0.74	0.83	0.87	29.1
160L	18.5	15	60	8.0	2.2	2.7	0.0559	122	2930	89.5	90.5	90.5	0.74	0.83	0.87	35.7
180M	22	15	72	7.3	2.1	3.0	0.096	172	2935	91.5	92.0	91.5	0.78	0.85	0.88	41.5
200L	30	25	97	7.3	2.3	2.6	0.179	229	2955	91.0	92.0	92.2	0.76	0.84	0.87	56.8
200L	37	30	120	7.0	2.6	2.7	0.206	245	2950	91.0	92.0	92.5	0.76	0.84	0.87	69.9
225S/M	45	35	145	7.9	2.4	3.2	0.448	407	2960	91.9	93.4	93.5	0.86	0.90	0.92	80.4
250S/M	55	45	177	8.5	2.6	2.7	0.502	456	2965	91.8	93.2	93.5	0.86	0.91	0.92	97.1
280S/M	75	65	241	7.5	2.1	2.6	1.1	658	2970	91.9	93.6	94.3	0.84	0.88	0.90	134
280S/M	90	75	289	8.1	2.1	2.6	1.3	713	2970	92.3	93.9	94.5	0.82	0.88	0.90	161
315S/M	110	95	354	7.6	2.1	2.6	1.4	809	2970	93.1	94.4	94.9	0.81	0.87	0.90	196
315S/M	132	115	425	7.5	2.1	2.6	1.6	870	2965	93.5	94.7	94.8	0.84	0.89	0.91	232
315S/M	160	140	514	7.3	2	2.3	2.1	1000	2970	94.2	95.0	95.3	0.86	0.90	0.91	280
315B	200	175	643	6.4	1.6	2.6	2.8	1315	2970	92.2	93.4	93.6	0.74	0.83	0.86	377
315B	250	220	804	6.5	1.7	2.5	3.2	1380	2970	93.2	94.0	94.3	0.77	0.84	0.87	463
315B	315	275	1013	6.7	1.7	2.4	4.0	1542	2970	94.0	94.5	94.4	0.80	0.87	0.89	570
355M/L	200	175	641	7.2	1.6	2.4	4.8	1575	2980	93.7	95.0	95.3	0.90	0.92	0.92	347
355M/L	250	220	801	7.8	1.7	2.3	5.7	1401	2980	94.5	95.8	96.0	0.90	0.92	0.93	425
II полюсов - 3000 об/мин										Серия W21 – конструкция повышенной мощности						
132M	11	9.7	36	8	2.5	3	0.02804	74	2910	88.5	89.5	89.0	0.76	0.84	0.88	21.3
160L	22	15	72	7.5	2.2	2.7	0.06766	132	2925	90.5	90.5	90.5	0.77	0.85	0.88	42.0
180L	30	25	97	8.7	2.2	2.6	0.13622	197	2940	92.0	92.3	92.3	0.78	0.84	0.88	56.1
200M	30	25	97	7.3	2.3	2.6	0.1794	229	2955	91.0	92.0	92.2	0.76	0.84	0.87	56.8
200M	37	30	120	7	2.6	2.7	0.2063	245	2950	91.0	92.0	92.5	0.76	0.84	0.87	69.9
250S/M	75	65	242	8.3	2.7	3.1	0.556	478	2960	92.6	93.3	93.3	0.85	0.89	0.91	134
280S/M	110	95	354	7.6	2.1	2.6	1.4	743	2970	93.1	94.4	94.9	0.81	0.87	0.90	196
280S/M	132	115	425	7.5	2.1	2.6	1.6	810	2965	93.5	94.7	94.8	0.84	0.89	0.91	232
315S/M	200	175	642	7.9	2	2.7	2.2	1009	2975	95.5	96.0	96.2	0.81	0.86	0.89	355
II полюсов - 3000 об/мин										BF-серия						
BF8 315L	160	140	513	6.8	1.9	3.1	1.6	1050	2978	93.9	95.3	95.9	0.81	0.88	0.90	282
BF8 315L	200	175	641	7.0	1.7	3.2	2.0	1150	2978	94.7	95.6	96.2	0.84	0.89	0.91	347
BF8 315L	250	220	801	7.5	1.8	2.9	2.3	1250	2981	95.3	96.3	96.6	0.82	0.89	0.91	432
BF6 355L	250	220	801	6.2	1.5	2.9	2.9	1450	2980	94.3	95.7	96.2	0.82	0.87	0.89	444
BF6 355L	280	245	898	6.0	1.5	2.7	3.2	1600	2978	94.8	96.0	96.4	0.84	0.88	0.89	496
BF6 355L	315	275	1009	6.6	1.8	3.0	3.4	1700	2980	95.1	96.2	96.6	0.83	0.88	0.90	550
BF6 355L	355	310	1138	6.6	1.7	3.0	3.9	1750	2980	95.4	96.3	96.7	0.83	0.88	0.90	620
BF6 355J	400	350	1281	7.3	2.2	3.1	4.5	2000	2982	96.0	96.8	97.1	0.84	0.89	0.90	695
BF6 400L	450	395	1440	7.5	2.0	3.4	8.0	2450	2985	95.5	96.6	97.1	0.84	0.89	0.91	774
BF6 400L	500	440	1600	7.5	1.9	3.2	8.4	2600	2985	95.9	96.9	97.3	0.85	0.89	0.91	858
BF6 400J (2)	560	490	1790	7.6	2.3	3.4	9.4	2950	2987	96.0	96.9	97.3	0.85	0.89	0.91	961

(1) - Медный ротор (2) - Специальная коробка выводов (3) - Специальная коробка выводов увеличенного размера

Работа в составе частотного привода :

Для нагрузки с моментом, зависящим от квадрата скорости, используйте для расчетов значение максимальной мощности двигателя.

приведенное для превышения температуры 70 град., учитывая что допустимое превышение 90 град. (Поправка для размеров высоты оси 400 и ниже. По поводу размеров 450 и 500 обращайтесь в WEG)

- Для механизмов с постоянным моментом нагрузки спрашивайте WEG. Примечания : Все значения приведены с точностью согласно нормам IEC 60034-1. Данные могут быть изменены без уведомления.

Для нормальных условий = серии W21 и BF двигателей

3-фазные электродвигатели со степенью защиты IP 55

типоразмер МЭК	Номинальная мощность		Момент (Torque) – Нм	Кратность пускового тока	Кратность пускового момента	Кратность максимального момента	Момент инерции (Inertia) кг м ²	Вес (кг.)	Номинальная частота вращения (об./мин)	440 В 60 Гц						Ном. Ток (Current) - (А)
	DT = 90К	DT = 70К								при величине нагрузки в % от ном.						
										КПД (%)			Кэфф. Мощности Cos φ			
										50	75	100	50	75	100	
II полюсов - 3600 об/мин										Серия W21						
63	0.14	0.12	0.41	3.8	2.3	2.4	0.00011	6.3	3285	49.0	56.0	60.5	0.58	0.72	0.83	0.366
63	0.21	0.19	0.61	4.2	2.3	2.3	0.00013	6.6	3280	53.0	57.0	62.0	0.63	0.76	0.85	0.523
63	0.29	0.26	0.84	4.3	2.4	2.3	0.00016	6.9	3280	55.5	58.5	61.5	0.58	0.71	0.81	0.764
71	0.42	0.37	1.2	4.3	2.2	2.3	0.00026	9	3295	63.0	67.0	68.6	0.68	0.81	0.88	0.913
71	0.62	0.55	1.8	4.2	2.4	2.6	0.00034	10	3280	69.0	70.0	69.5	0.73	0.83	0.90	1.3
80	0.85	0.75	2.4	5.0	2.2	2.3	0.00057	12	3350	69.0	73.0	73.0	0.69	0.80	0.86	1.8
80	1.3	1.1	3.7	5.0	2.5	2.5	0.00079	14	3340	76.0	77.0	76.4	0.71	0.82	0.87	2.6
90S	1.8	1.6	5.0	6.3	2.2	2.0	0.0017	18	3410	78.0	80.1	78.9	0.74	0.83	0.88	3.4
90L	2.6	2.3	7.4	6.8	2.4	2.6	0.0022	20	3370	87.5	80.5	81.5	0.73	0.83	0.88	4.8
100L	3.6	3.2	10.0	6.7	1.9	2.5	0.0052	27	3445	81.8	83.1	83.2	0.79	0.87	0.90	6.3
112M	4.8	4.2	13	6.8	1.9	2.6	0.0073	39	3450	82.5	84.0	84.8	0.80	0.87	0.90	8.3
132S	6.3	5.6	17	6.5	2.1	2.8	0.0159	50	3495	83.6	86.0	86.5	0.79	0.86	0.89	10.7
132S	8.5	7.5	23	6.4	2.1	2.3	0.0187	54	3490	86.2	87.6	87.6	0.80	0.87	0.89	14.3
132M				7.5	2.4	2.8	0.0243	69	3500	86.8	88.7	88.7	0.79	0.86	0.89	17.5
160M	12.5	11	34	6.5	1.9	2.7	0.0353	97	3515	87.5	89.0	89.0	0.77	0.84	0.87	21.2
160M	17	15	46	7.4	2.0	2.7	0.0471	109	3525	88.5	90.0	90.0	0.77	0.84	0.88	28.2
160L	21	18.5	57	8.0	2.2	2.7	0.0559	122	3530	89.0	91.0	91.0	0.76	0.84	0.88	34.4
180M	25	20	68	7.3	2.1	3.0	0.0965	172	3530	91.0	92.0	92.0	0.79	0.85	0.88	40.5
200L	36	30	97	7.3	2.3	2.5	0.1794	229	3555	91.0	92.0	92.5	0.79	0.85	0.88	58.0
200L	42	35	113	7.0	2.6	2.7	0.2063	245	3555	91.0	92.5	92.5	0.78	0.85	0.88	67.7
225S/M	53	45	142	7.9	2.4	3.1	0.4485	407	3560	91.0	93.0	93.5	0.86	0.90	0.92	80.8
250S/M	63	55	169	8.5	2.6	2.7	0.5023	456	3560	91.0	93.0	93.5	0.87	0.91	0.92	96.1
280S/M	85	70	227	7.5	2.1	2.6	1.1	658	3570	91.0	93.0	94.0	0.84	0.88	0.90	132
280S/M	105	90	281	8.1	2.1	2.6	1.3	713	3565	92.0	93.5	94.4	0.83	0.88	0.90	162
315S/M	125	110	334	7.6	2.1	2.6	1.4	809	3570	93.0	94.0	94.5	0.82	0.88	0.90	193
315S/M	151	130	405	7.5	2.2	2.6	1.6	870	3565	93.3	94.6	94.8	0.84	0.89	0.91	230
315S/M	185	160	495	7.3	2	2.2	2.1	1000	3570	94.0	94.9	95.4	0.87	0.90	0.91	280
315B	230	200	615	6.4	1.6	2.6	2.8	1315	3570	91.8	93.3	93.6	0.74	0.83	0.86	375
315B	290	255	777	6.5	1.6	2.4	3.2	1380	3565	93.1	94.0	94.3	0.78	0.84	0.87	464
315B	370	325	991	6.7	1.6	2.4	4.0	1542	3565	94.0	94.5	94.4	0.80	0.87	0.89	578
355M/L	230	200	614	7.2	1.6	2.4	4.8	1575	3580	92.4	94.5	95.0	0.90	0.91	0.92	345
355M/L	290	255	774	7.8	1.7	2.2	5.7	1401	3580	94.5	95.5	95.9	0.90	0.92	0.93	427
II полюсов - 3600 об/мин										Серия W21 – конструкция повышенной мощности						
132M	12.5	11	34	8.0	2.5	2.9	0.0280	74	3500	89.5	90.0	90.0	0.78	0.85	0.88	20.7
160L	25	20	68	7.5	2.2	2.7	0.0677	132	3525	90.2	90.7	90.5	0.78	0.85	0.88	41.2
180L	36	30	97	8.7	2.1	2.6	0.1362	197	3535	92.0	92.5	92.5	0.80	0.85	0.88	58.0
200M	36	30	97	7.3	2.3	2.5	0.1794	229	3555	91.0	92.0	92.5	0.79	0.85	0.88	58.0
200M	42	35	113	7.0	2.6	2.7	0.2063	245	3555	91.0	92.5	92.5	0.78	0.85	0.88	67.7
250S/M	85	70	228	8.3	2.7	3.1	0.556	478	3560	92.5	93	93.3	0.85	0.9	0.91	131
280S/M	125	110	334	7.6	2.1	2.6	1.4	743	3570	93	94	94.5	0.82	0.88	0.9	193
280S/M	151	130	405	7.5	2.2	2.6	1.6	810	3565	93.3	94.6	94.8	0.84	0.89	0.91	230
315S/M	230	200	614	7.9	2	2.7	2.2	1009	3575	95.4	96	96.1	0.82	0.87	0.89	353
II полюсов - 3600 об/мин										BF-серия						
BF8 315L	175	150	468	6.8	1.9	3.1	1.6	1050	3574	93.8	95.2	95.8	0.81	0.88	0.90	266
BF8 315L	220	190	588	7.0	1.7	3.2	2.0	1150	3574	94.6	95.5	96.1	0.84	0.89	0.91	330
BF8 315L	275	240	734	7.5	1.8	2.9	2.3	1250	3577	95.2	96.2	96.5	0.82	0.89	0.91	411
BF6 355L	275	240	734	6.2	1.5	2.9	2.9	1450	3576	94.2	95.6	96.1	0.82	0.87	0.89	422
BF6 355L	305	265	815	6.0	1.5	2.7	3.2	1600	3574	94.7	95.9	96.3	0.84	0.88	0.89	467
BF6 355L	345	300	921	6.6	1.8	3.0	3.4	1700	3576	95.0	96.1	96.5	0.83	0.88	0.90	521
BF6 355L	390	340	1042	6.6	1.7	3.0	3.9	1750	3576	95.3	96.2	96.6	0.83	0.88	0.90	589
BF6 355J	440	385	1174	7.3	2.2	3.1	4.5	2000	3578	95.9	96.7	97.0	0.84	0.89	0.90	661
BF6 400L	495	435	1320	7.5	2.0	3.4	8.0	2450	3582	95.4	96.5	97.0	0.84	0.89	0.91	736
BF6 400L	550	485	1466	7.5	1.9	3.2	8.4	2600	3582	95.8	96.8	97.2	0.85	0.89	0.91	816
BF6 400J (2)	615	540	1639	7.6	2.3	3.4	9.4	2950	3584	95.9	96.8	97.2	0.85	0.89	0.91	912

Для нормальных условий = серии W21 и BF двигателей

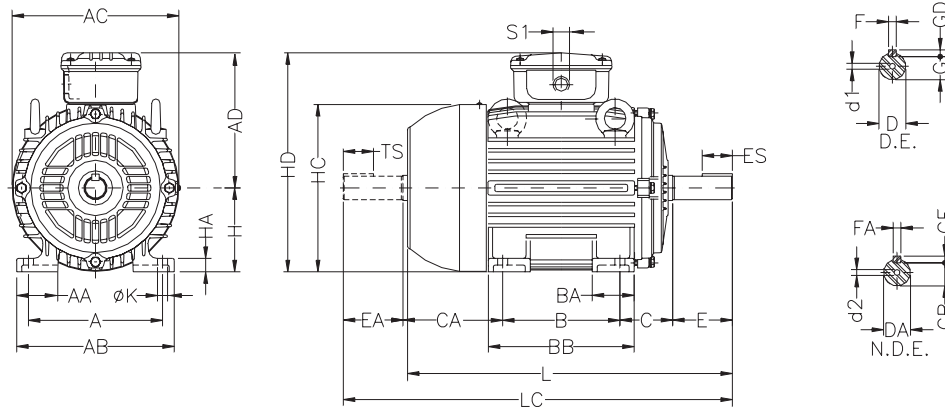
3-фазные электродвигатели со степенью защиты IP 55

типоразмер МЭК	Номинальная мощность		Момент (Torque) – Нм	Кратность пускового тока	Кратность пускового момента	Кратность максимального момента	Момент инерции (Inertia) кг м ²	Вес (кг.)	Номинальная частота вращения (об./мин)	440 В 60 Гц						Ном. Ток (Current) - (А)
	DT = 90К	DT = 70К								при величине нагрузки в % от ном.						
										КПД (%)			Коефф. Мощности Cos φ			
										50	75	100	50	75	100	
VIII полюсов - 900 об/мин										Серия W21						
71	0.14	0.12	1.7	2.2	1.6	1.7	0.00079	11	795	45.7	51.5	51.6	0.37	0.46	0.55	0.647
80	0.21	0.19	2.4	2.8	2.0	2.3	0.00208	13	840	44.5	51.1	54.0	0.45	0.55	0.64	0.797
80	0.29	0.26	3.3	3.5	2.1	2.1	0.00277	14	840	53.0	59.2	60.8	0.44	0.55	0.64	0.978
90S	0.42	0.37	4.8	3.0	1.7	1.8	0.00392	18	830	58.2	62.3	61.7	0.46	0.58	0.67	1.3
90L	0.62	0.55	7.3	3.3	1.6	2.0	0.00561	21	815	64.9	66.7	63.4	0.46	0.59	0.68	1.9
100L	0.85	0.75	9.6	3.5	1.4	2.1	0.00785	24	845	68.8	71.8	70.9	0.47	0.58	0.65	2.4
100L	1.3	1.15	15	4.0	1.3	1.9	0.0118	29	840	75.1	75.9	72.9	0.52	0.63	0.70	3.3
112M	1.8	1.6	20	4.2	1.8	1.8	0.0178	40	840	78.8	78.6	75.4	0.55	0.67	0.74	4.2
132S	2.6	2.3	29	6.1	2.0	2.4	0.0602	61	855	78.8	80.0	78.5	0.62	0.74	0.81	5.4
132M	3.6	3.2	40	6.1	1.7	2.1	0.0728	73	850	81.6	82.0	80.0	0.64	0.75	0.81	7.3
160M	4.8	4.2	53	4.7	1.8	2.0	0.101	97	865	82.0	83.5	83.5	0.56	0.69	0.76	9.9
160M	6.3	5.6	69	4.8	1.9	2.1	0.122	107	870	83.0	85.0	84.5	0.54	0.67	0.74	13.2
160L	8.5	7.5	94	4.7	1.9	2.0	0.151	122	865	84.0	86.5	86.0	0.56	0.69	0.76	17.1
180M	10.5	9.3	116	4.7	1.9	2.0	0.151	122	865	84.0	86.5	86.0	0.56	0.69	0.76	17.1
180L	12.5	11	136	6.7	2.0	2.6	0.234	163	875	84.0	86.1	85.5	0.71	0.80	0.84	19.2
200L	17	15	187	6.8	1.9	2.2	0.276	175	870	87.7	88.5	88.0	0.71	0.81	0.85	21.9
225S/M	21	19	229	4.6	1.8	1.9	0.377	217	875	87.5	89.0	89.0	0.62	0.72	0.77	32.6
225S/M	25	20	271	7.5	1.9	2.4	0.988	364	880	89.4	90.9	90.9	0.77	0.84	0.86	42.0
250S/M	36	30	391	7.9	2.0	2.5	1.22	428	880	90.0	91.4	91.6	0.74	0.82	0.85	60.7
280S/M	42	35	453	6.5	1.9	2.0	2.30	596	885	91.0	92.2	92.1	0.71	0.79	0.82	73.0
280S/M	53	45	572	6.5	1.7	2.1	2.64	635	885	91.0	92.5	92.3	0.73	0.78	0.82	91.9
315S/M	63	55	680	6.5	1.7	2.0	3.10	751	885	91.6	93.2	93.0	0.73	0.80	0.83	107
315S/M	85	70	917	6.6	1.7	1.9	4.37	872	885	92.4	93.4	93.4	0.71	0.80	0.83	144
315S/M	105	90	1133	6.8	1.9	2.1	5.29	1021	885	92.8	93.9	94.0	0.73	0.81	0.84	174
315B	151	130	1629	6.9	1.6	2.3	7.77	1399	885	94.7	95.0	94.6	0.70	0.78	0.82	255
315B	185	160	1985	7.3	1.7	2.5	9.75	1534	890	93.8	95.0	94.7	0.67	0.76	0.80	320
315B	230	200	2482	6.5	1.4	2.1	11.5	1750	885	94.5	95.0	94.8	0.74	0.81	0.83	385
355M/L	125	110	1341	6.4	1.3	2.0	11.9	1390	890	93.0	94.2	94.5	0.67	0.78	0.82	212
355M/L	151	130	1620	6.5	1.3	2.0	13.2	1552	890	93.5	94.6	94.8	0.67	0.76	0.81	258
355M/L	185	160	1985	6.6	1.3	2.0	16.3	1537	890	93.8	94.7	94.7	0.69	0.78	0.81	316
355M/L	230	200	2468	6.8	1.4	1.8	19.5	1704	890	93.8	94.8	95.2	0.66	0.76	0.81	391
VIII полюсов - 900 об/мин										Серия W21 – конструкция повышенной мощности						
160M	8.5	7.5	94	4.7	1.9	2	0.15082	122	865	84	86.5	86	0.56	0.69	0.76	17.1
225S/M	36	30	391	7.9	2.0	2.5	1.22	440	880	90.0	91.4	91.6	0.74	0.82	0.85	60.7
250S/M	42	35	456	8.2	2.0	2.5	1.55	479	880	89.5	91.5	91.0	0.72	0.82	0.86	70
280S/M	63	55	680	6.5	1.7	2.0	3.10	680	885	91.6	93.2	93.0	0.73	0.80	0.83	107
315S/M	125	110	1349	7.0	1.6	2.0	5.63	1032	885	93.0	94.1	94.8	0.68	0.76	0.80	216
VIII полюсов - 900 об/мин										BF-серия						
BF8 315L	95	80	1022	7.1	2.8	2.9	5.5	950	888	92.7	93.8	93.9	0.54	0.64	0.69	192
BF8 315L	120	105	1291	7.1	2.8	2.9	6.7	1100	888	93.2	93.9	93.9	0.56	0.65	0.69	243
BF8 315L	145	125	1559	7.0	2.5	2.5	7.9	1250	888	92.8	93.9	94.0	0.57	0.66	0.69	293
BF6 355L	175	150	1882	7.2	2.6	2.6	9.3	1300	888	92.7	93.9	94.1	0.55	0.65	0.69	354
BF6 355L	175	150	1877	6.5	1.7	2.0	12.4	1300	890	93.9	94.8	95.0	0.60	0.68	0.71	340
BF6 355L	220	190	2356	6.5	1.9	2.1	14.6	1500	892	94.2	95.1	95.3	0.58	0.67	0.71	427
BF6 355J	275	240	2946	6.5	2.0	2.2	18.1	1850	892	94.6	95.4	95.5	0.58	0.67	0.71	532
BF6 400L	305	265	3267	6.5	1.9	2.1	21.8	2200	892	95.0	95.7	95.7	0.60	0.68	0.71	589
BF6 400L	345	300	3685	7.0	2.8	2.8	25.7	2250	894	95.5	96.4	96.6	0.58	0.67	0.72	651
BF6 400L	390	340	4166	7.0	2.9	2.9	28.8	2500	894	94.8	95.7	96.0	0.56	0.66	0.71	751
BF6 400J (1)	440	385	4700	7.0	3.1	3.1	31.1	2750	894	95.1	95.8	96.0	0.57	0.66	0.71	847
BF6 450H (1)(2)	495	435	5281	7.5	3.4	3.4	37.7	3350	895	95.5	96.2	96.4	0.58	0.68	0.72	936
BF6 450H (1)(2)	550	485	5867	7.2	2.1	2.5	65.4	4600	895	94.9	95.9	96.2	0.63	0.70	0.72	1042
BF6 500K (1)(2)	615	540	6561	7.2	2.1	2.4	73.5	5100	895	94.9	95.9	96.2	0.64	0.70	0.72	1165
BF6 500K (1)(2)	690	605	7351	6.0	0.8	2.5	86.0	5800	896	95.5	96.3	96.5	0.63	0.70	0.73	1285
BF6 500K (1)(3)	780	685	8310	6.0	0.8	2.5	96.6	6500	896	95.5	96.3	96.5	0.63	0.70	0.73	1453
BF6 500K (1)(3)	880	775														

Обращайтесь в офисы продаж

Серия W21 и BF для нормальных условий

Механические размеры - серия BF



типоразмер	A	AA	AB	AC	AD	B	BA	BB	C	CA	Размеры вала											
											D	E	ES	F	G	GD	DA	EA	TS	FA	GB	GF
63	100	21	116	125	119	80	22	95	40	78	11j6	23	14	4	8.5	4	9j6	20	12	3	7.2	3
71	112	30	132	141	127	90	38	113.5	45	88	14j6	30	18	5	11	5	11j6	23	14	4	8.5	4
80	125	35	149	159	136	100	40	125.5	50	93	19j6	40	28	6	15.5	6	14j6	30	18	5	11	5
90S	140	38	164	179	155	100	42	131	56	104	24j6	50	36	8	20	7	16j6	40	28	5	13	5
90L						125		156														
100L	160	49	188	199	165	140	50	173	63	118	28j6	60	45	8	24	7	22j6	50	36	6	18.5	6
112M	190	48	220	222	184			177	70	128							24j6				20	
132S	216	51	248	270	212	140	55	187	89	150	38k6	80	63	10	33	8	28j6	60	45	8	24	7
132M						178		225														
160M	254	64	308	312	255	210	65	254	108	174	42k6	110	80	12	37	8	42k6	110	80	12	37	8
160L						254		298														
180M	279	80	350	358	275	241	75	294	121	200	48k6	110	80	14	42.5	9	48k6	110	80	14	42.5	9
180L						279		332														
200M	318	82	385	396	300	267	85	305	133	222	55m6	110	80	16	49	10	55m6*	140	125	18	53	11
200L						305		370														
225S/M	356	80	436	476	373	286	105	391	149	280	55m6*	140	125	18	53	11	55m6*	140	125	18	53	11
250S/M						311					349						312					
280S/M	457	100	557	600	468	368	142	510	190	350	65m6*	140	125	20	67.5	12	60m6*	140	125	18	53	11
315S/M						419					299						75m6					
315S/M	508	120	628	600	497	406	152	558	216	376	65m6*	170	160	22	71	14	60m6*	140	125	18	53	11
315L						457					325						80m6					
315B	508	182	630	698	595	630	162	830	216	376	75m6*	140	125	20	67.5	12	75m6*	140	125	18	53	11
355M/L											457						325					
355M/L	610	140	750	816	685	560	200	760	254	458	75m6*	140	125	20	67.5	12	60m6*	140	125	18	53	11
355L						630					388						100m6					

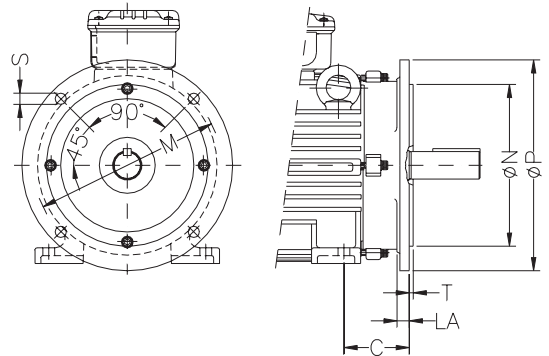
типоразмер	H	HA	HC	HD	K	L	LC	S1	d1	d2	Подшипники				
											Со стороны вала	Со стороны противоположной вала			
63	63	8	124	182	7	216	241	2xM20x1.5	EM4	EM3	6201-ZZ	6201-ZZ			
71	71	12	139	198	7	248	276		DM5	EM4	6203-ZZ	6202-ZZ			
80	80	13	157	216	10	276	313		DM6	DM4	6204-ZZ	6203-ZZ			
90S	90	15	177	245	10	304	350	2xM25x1.5	DM8	DM6	6205-ZZ	6204-ZZ			
90L						329	375								
100L	100	16	198	265	12	376	431						DM10	DM8	6206-ZZ
112M	112	18.5	235	296	12	393	448	2xM32x1.5	DM12	DM10	6308-ZZ	6207-ZZ			
132S	132	20	274	344	452	519									
132M					490	557									
160M	160	22	317	415	14.5	598	712	2xM40x1.5	DM16	6309-C3	6209-Z-C3				
160L						642	756								
180M	180	28	360	455	664	782	2xM50x1.5					M20	6314-C3	6314-C3	
180L	702	820													
200M	200	30	402	500	729	842		2xM63x1.5	M20	6316-C3	6316-C3				
200L	767	880													
225S/M	225	34	466	598	18.5	817	935					2xM63x1.5	M20	6319-C3	6319-C3
250S/M	250	42	491	623	24	847	995	2xM63x1.5	M20	6316-C3	6314-C3				
280S/M	280	42	578	748	24	923	1071								
315S/M	315	52	613	812	28	1126	1274					2xM63x1.5	M20	6316-C3	6314-C3
315L						1156	1308	2xM63x1.5	M20	6316-C3	6314-C3				
315B	47.5	664	865	1432	1502	2xM63x1.5	M20								
355M/L	355	50	725	1040	1396							1561	2xM63x1.5	M20	6316-C3
355L	1466	1661	2xM63x1.5	M20	6316-C3			6319-C3							

Серия W21 и BF для нормальных условий

Механические размеры - серия BF

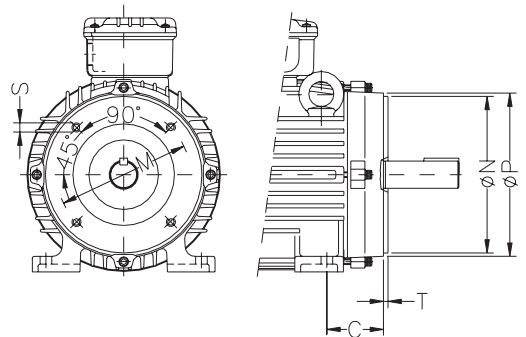
FF Фланец

типоразмер	FF Фланец									количество отверстий
	Фланец	C	LA	M	N	P	T	S	α	
63	FF-115	40	9	115	95	140	3	10	45°	4
71	FF-130	45		130	110	160	3.5			
80	FF-165	50	10	165	130	200		12		
90S/L		56								
100L	FF-215	63	11	215	180	250	4	15		
112M		70								
132S/M	FF-265	89	12	265	230	300	5	19		
160M/L	FF-300	108								
180M/L		121								
200M/L	FF-350	133	18	300	250	350	5	19		
225S/M	FF-400	149								
250S/M	FF-500	168	500	450	550	6	24	22°30'	8	
280S/M		190								
315S/M	FF-600	216	22	600	550	660	6	24		
315B	FF-740	254							740	680
355M/L										



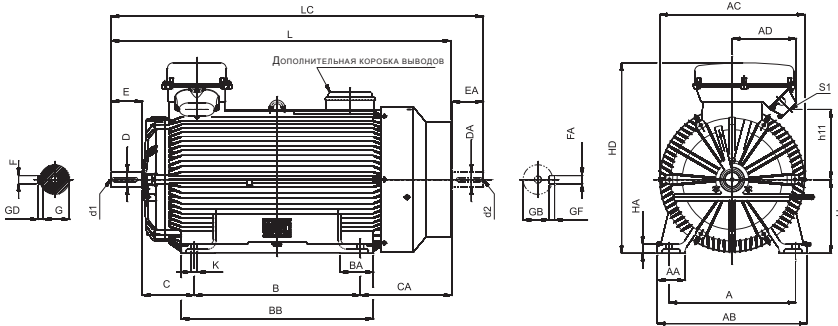
“C” DIN Фланец

типоразмер	“C” DIN Фланец							количество отверстий
	Фланец	C	M	N	P	S	T	
63	C-90	40	75	60	90	M5	2.5	4
71	C-105	45	85	70	105	M6		
80	C-120	50	100	80	120		M8	
90S/L	C-140	56	115	95	140			
100L	C-160	63	130	110	160	M8	3.5	
112M		70						
132S/M	C-200	89	165	130	200	M10		



Серия W21 и BF для нормальных условий

Механические размеры - серия BF



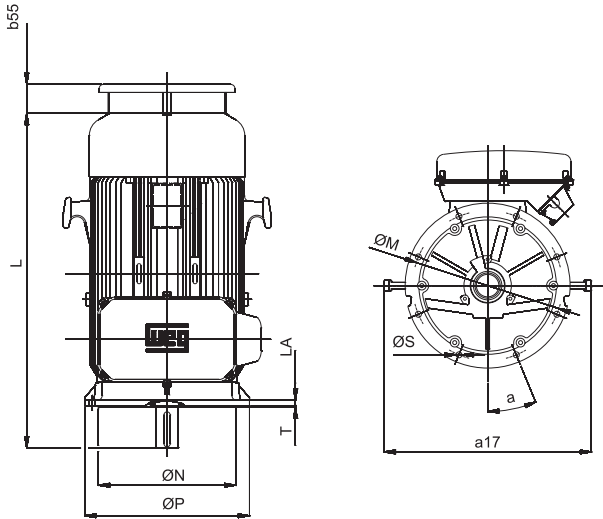
типоразмер	A	AA	AB	AC	AD	B	BA	BB	C	CA	Размеры вала											
											D	E	F	G	GD	DA	EA	FA	GB	GF		
315L ⁽¹⁾	508	125	632	622	358	508	155	610	216	445	90m6	170	25	81	14	70m6	140	20	62.5	12		
315L ⁽²⁾											70m6	140	20	62.5	12	60m6	140	18	53	11		
355L ⁽¹⁾	610	130	730	705		630	170	750	254	530	530	100m6	210	28	90	16	80m6	170	22	71	14	
355L ⁽²⁾												75m6	140	20	67.5	12	60m6	140	18	53	11	
355J ⁽¹⁾						800	920	100m6	210	28	90	16	80m6	170	22	71	14	60m6	140	18	53	11
355J ⁽²⁾																						
400L ⁽¹⁾	686	150	810	785.5		710	180	850	280	575	575	110m6	210	28	100	16	80m6	170	22	71	14	
400L ⁽²⁾												80m6	170	22	71	14	60m6	140	18	53	11	
400J ⁽¹⁾						900	1040	110m6	210	28	100	16	80m6	170	22	71	14	60m6	140	18	53	11
400J ⁽²⁾																						
450K ⁽¹⁾	750	180	940	896.5		900	230	1090	250	564	564	120m6	210	32	109	18	100m6	210	28	90	16	
450K ⁽²⁾												-	-	85m6	170	22	76	14	75m6	140	20	67.5
450H ⁽¹⁾					1120	1310	250	564	120m6	210	32	109	18	100m6	210	28	90	16				
450H ⁽²⁾																			-	-	85m6	170
500K ⁽¹⁾	850	180	1020	994	1000	300	-	280	920	130m6	250	32	119	18	110m6	210	28	100	16			
500K ⁽²⁾	По запросу																					
500H ⁽¹⁾	850	180	1020	994	358	1250	300	1560	280	920	130m6	250	32	119	18	110m6	210	28	100	16		
500H ⁽²⁾	По запросу																					

типоразмер	H	HA	HD	h11	K	L	LC	S1	d1	d2	Подшипники			
											Со стороны вала	Со стороны противоположной вала	Прим.	
315L ⁽¹⁾	315	40	863	286	28	1327	1479	2xM63x1.5 + 1xM20x1.5	DSM24	DSM20	6319 C3	6219 C3	-	
315L ⁽²⁾						1297	1449		DSM20		6316 C3		-	
355L ⁽¹⁾	355	45	932	315		1609	1794		DSM24		6222 C3		(3)	
355L ⁽²⁾						1539	1694		DSM20		6219 C3		(4)	
355J ⁽¹⁾						1779	1964		DSM24		6222 C3		(3)	
355J ⁽²⁾						1709	1864		DSM20		6219 C3		(4)	
400L ⁽¹⁾	400	50	1032	370		35	1760		1945		DSM24		6224 C3	-
400L ⁽²⁾							1720		1875		DSM20		6219 C3	(4)
400J ⁽¹⁾							1950		2135		DSM24		6224 C3	-
400J ⁽²⁾							1910		2065		DSM20		6219 C3	(4)
450K ⁽¹⁾	450	60	1152	436		42	1909		2134		DSM24		6326 C3	-
450K ⁽²⁾							-		-		DSM20		Sleeve Bearing	(4)
450H ⁽¹⁾					2129		2354	DSM24	6326 C3	-				
450H ⁽²⁾					-		-	DSM20	Sleeve Bearing	(4)				
500K ⁽¹⁾	500	65	1260	496	2435	2660	DSM24	6328 C3	-					
500K ⁽²⁾	По запросу													
500H ⁽¹⁾	500	65	1260	496	42	2685	2910	2xM63x1.5 + 1xM20x1.5	DSM24	DSM24	6328 C3	-		
500H ⁽²⁾	По запросу													

Серия W21 и BF для нормальных условий

Механические размеры - серия BF

FF Фланец



типоразмер	FF Фланец									количество отверстий	a17
	Фланец	b55	LA	M	N	P	T	S	α		
315 L	FF-600	116.5	22	600	550	660	6	24	22.5°	8	830
355 L/J	FF-740	125	25	740	680	800		910			
400 L/J	FF-940	131	28	940	880	1000	7	28	22.5°	8	980
450 K/H	FF-1080		30	1080	1000	1150					1140
500 K/H			1340								

Примечание:

- (1) 1500, 1000 и 750 об/мин
- (2) 3000 об/мин
- (3) или 6222 СЗ для двигателей с 4 и более полюсами. нерабочий конец вала
- (4) По вопросам работы на частоте 60 Гц. обращайтесь в WEG/

Примечание:

- Все размеры даны в миллиметрах
- В случае вертикального монтажа или специального соединения с механизмом Покупатель в запросе должен указать эти важные особенности.
- Все приведенные значения могут быть изменены без уведомления
- Для получения гарантированных значений обращайтесь в WEG
- Все размеры вала даны для 2-полюсных электродвигателей при прямом соединении с механизмом.
- По вопросам изменения коробки выводов обращайтесь в офисы продаж WEG
- Дополнительная коробка выводов и второй рабочий конец вала – по запросу
- Для электродвигателей с номинальным током более 1000 А коробка выводов 4 x M63x1.5
- Подшипник со стороны вала в случае вертикального монтажа заменяется на радиально-упорный. кроме размера 315L (7220₁ или 7219₂)

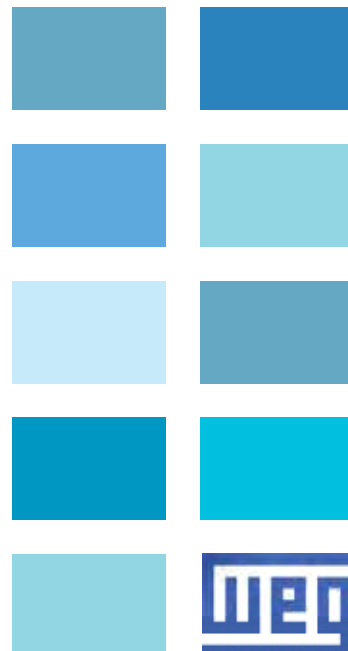
Опасные Зоны (Группа IIВ) Низковольтные электродвигатели

Стандартные характеристики:

- 3-фазные электродвигатели 380 В, 50 Гц, или 440 В, 60 Гц.
- Взрывозащищенные EEx d или EEx de (с коробкой выводов повышенной безопасности)
- Температурный класс T4; газы группы IIВ
- В соответствии с АTEX 94/9/CE, группа II, категория 2 для Зоны 1 и 2
- Охлаждение – IC411 – обдуваемый вентилятором на валу, IP 55
- Корпус из чугуна размеры 90 - 450
- Номинальная мощность 0.37 – 900 кВт. (II, IV, VI и VIII полюсов)
- Короткозамкнутый ротор (алюминий или медь)
- Табличка данных из нержавеющей стали, включая дату Сертификации
- Конструкция N
- Класс изоляции – F с превышением температуры 90 °С или 70 °С
- Режим работы – продолжительный S1 сервис-фактор -1
- Температура окр. среды – как указано
- Квалификационным Обществом высота над уровнем моря – до 1000 м.
- Термисторы (по 1 на фазу) – выведены в основную коробку выводов
- Смазочный ниппель для размера 225 и выше
- Вводы с метрической резьбой в коробке выводов
- Может использоваться с частотными приводами
- Балансировка с половинной шпонкой, уровень вибрации по IEC 60034.14 класс А
- Окраска : на основе эпоксидного состава 202E – цвет RAL 5010
- Механические размеры – стр.152 - 155

Возможные опции

- Степень защиты : IP 56 или IP 65
- Уплотнение подшипников : манжеты . пружинные манжеты или лабиринтное уплотнение для размера 132 и выше
- Способ охлаждения – IC 410 (полностью закрытый не вентилируемый)
- Специальное исполнение по напряжению
- Противоконденсатные подогреватели
- Термозащита обмоток : датчики PT100 / термопары
- Дополнительная коробка выводов
- Термозащита подшипников - датчики PT100/ термопары
- Конструкция – H
- Класс изоляции – H
- Роликовые подшипники (от 160 размера и выше)
- Специальное исполнение вала и фланцев
- EEx d или EEx de кабельные вводы
- Принудительная вентиляция при использовании частотного привода
- Энкодер
- Сертифицированная прочистка
- Гибкие выводы обмоток через крышку
- Специальное исполнение окраски
- Изолированные подшипники от размера 225 и выше
- Дополнительный навес против брызг при вертикальном монтаже
- Специальная балансировка для соответствия по вибрации нормам IEC 60034.14 класс В.
- Зона 22 (IP 5X)
- Зона 21 (IP 6X) – размер 355 и 400
- Дополнительные опции – по требованию
- Всегда проверяйте соответствие заказа и заводского исполнения



Электродвигатели серий W21 и BFG для опасных зон. Группа IIB. Взрывозащита вида Ex d / EEx de

Взрывозащищенный электродвигатель с защитой вида «Взрывонепроницаемая оболочка»
Взрывозащищенный электродвигатель с защитой вида «Коробка выводов повышенной безопасности»

типоразмер МЭК	Номинальная мощность		Момент (Torque) – Нм	Кратность пуска-вого тока	Кратность пуска-вого момента	Кратность макси-мального Момента	Момент инерции (Inertia) кг м ²	Вес (кг.)	Номинальная частота вращения (об./мин)	380 В 50 Гц						Ном. Ток (Current) - (А)
	DT = 90К	DT = 70К								при величине нагрузки в % от ном.						
										КПД (%)			Кэфф. Мощности Cos φ			
	50	75								100	50	75	100			
II полюсов - 3000 об/мин										TEX Серия						
90S	0.37	0.33	1.2	7.2	2.5	2.9	0.0018	31	2885	62.0	69.0	72.5	0.76	0.82	0.86	0.902
90S	0.55	0.49	1.8	7	2.5	2.9	0.0018	31	2860	66.0	71.5	73.5	0.75	0.83	0.86	1.32
90S	0.75	0.66	2.5	7	2.6	3	0.0018	32	2870	72.5	76.0	77.8	0.73	0.81	0.86	1.70
90S	1.5	1.3	5.1	6.5	2.2	2.5	0.0018	32	2830	80.0	81.5	81.2	0.75	0.84	0.89	3.15
90L	2.2	1.9	7.5	6.6	2.6	2.8	0.0024	34	2820	82.8	83.6	83.3	0.75	0.84	0.87	4.61
100L	3	2.6	10	7.2	2.4	2.6	0.0062	46	2870	83.5	85.6	85.1	0.80	0.86	0.89	6.02
112M	4	3.5	13	7.6	2.5	2.9	0.0084	60	2880	85.5	87.5	87.2	0.80	0.86	0.89	7.83
132S	5.5	4.9	18	8	2.5	2.9	0.0206	85	2930	84.5	87.5	88.2	0.77	0.85	0.89	10.6
132S	7.5	6.6	25	7.3	2.2	2.6	0.0206	85	2910	86.5	87.5	87.5	0.80	0.87	0.90	14.5
160M	11	9.7	36	8.3	2.4	2.8	0.0471	145	2940	88.3	90.1	90.2	0.80	0.86	0.89	20.8
160M	15	13.2	49	7.8	2.2	2.9	0.0530	152	2935	90.1	91.2	91.0	0.81	0.87	0.89	28.1
160L	18.5	15.0	60	8.2	2.3	3	0.0647	169	2940	90.7	92.0	91.5	0.78	0.86	0.89	34.5
180M	22	18.5	71	8.2	2.6	2.8	0.1135	218	2945	91.0	92.1	92.0	0.82	0.88	0.90	40.4
200L	30	25	97	7.5	2.6	2.6	0.2063	290	2960	90.5	92.1	92.6	0.80	0.87	0.89	55.3
200L	37	30	119	7.6	2.6	2.7	0.2242	305	2960	91.7	93.0	93.0	0.80	0.87	0.89	67.9
225S/M	45	35	145	7.9	2.4	3.2	0.4485	460	2960	91.9	93.4	93.5	0.86	0.90	0.92	80.4
250S/M	55	45	177	8.5	2.6	2.7	0.5023	514	2965	91.8	93.2	93.5	0.86	0.91	0.92	97.1
280S/M	75	65	241	7.5	2.1	2.6	1.08	783	2970	91.9	93.6	94.3	0.84	0.88	0.90	134
280S/M	90	75	289	8.1	2.1	2.6	1.27	841	2970	92.3	93.9	94.5	0.82	0.88	0.90	161
315S/M	110	95	354	7.6	2.1	2.6	1.41	973	2970	93.1	94.4	94.9	0.81	0.87	0.90	196
315S/M	132	115	425	7.5	2.1	2.6	1.65	1028	2965	93.5	94.7	94.8	0.84	0.89	0.91	232
315S/M	160	140	514	7.3	2	2.3	2.12	1165	2970	94.2	95.0	95.3	0.86	0.90	0.91	280
355M/L	200	175	641	7.2	1.6	2.4	4.83	1830	2980	93.7	95.0	95.3	0.90	0.92	0.92	347
355M/L	250	220	801	7.8	1.7	2.3	5.75	1972	2980	94.5	95.8	96.0	0.90	0.92	0.93	425
II полюсов - 3000 об/мин										TEX Серия- конструкция повышенной мощности						
250S/M	75	65	242	8.3	2.7	3.1	0.5561	570	2960	92.6	93.3	93.3	0.85	0.89	0.91	134
280S/M	110	95	354	7.6	2.1	2.6	1.41	877	2970	93.1	94.4	94.9	0.81	0.87	0.90	196
II полюсов - 3000 об/мин										BFG Серия						
BFG6 355L	250	220	801	6.2	1.5	2.9	2.9	1450	2980	94.3	95.7	96.2	0.82	0.87	0.89	444
BFG6 355L	280	245	898	6.0	1.5	2.7	3.2	1600	2978	94.8	96.0	96.4	0.84	0.88	0.89	496
BFG6 355L	315	275	1009	6.6	1.8	3.0	3.4	1700	2980	95.1	96.2	96.6	0.83	0.88	0.90	550
BFG6 355L	355	310	1138	6.6	1.7	3.0	3.9	1750	2980	95.4	96.3	96.7	0.83	0.88	0.90	620
BFG6 355J	400	350	1281	7.3	2.2	3.1	4.5	2000	2982	96.0	96.8	97.1	0.84	0.89	0.90	695
BFG6 400L	450	395	1440	7.5	2.0	3.4	8.0	2450	2985	95.5	96.6	97.1	0.84	0.89	0.91	774
BFG6 400L	500	440	1600	7.5	1.9	3.2	8.4	2600	2985	95.9	96.9	97.3	0.85	0.89	0.91	858
BFG6 400J (2)	560	490	1790	7.6	2.3	3.4	9.4	2950	2987	96.0	96.9	97.3	0.85	0.89	0.91	961

(1) - Медный ротор (2) - Специальная коробка выводов (3) - Специальная коробка выводов увеличенного размера

Работа в составе частотного привода :

Для нагрузки с моментом, зависящим от квадрата скорости, используйте для расчетов значение максимальной мощности двигателя,

приведенное для превышения температуры 70 град., учитывая что допустимое превышение 90 град. (Поправка для размеров высоты оси 400 и ниже. По поводу размеров 450 и 500 обращайтесь в WEG)

- Для механизмов с постоянным моментом нагрузки спрашивайте WEG. Примечания : Все значения приведены с точностью согласно нормам IEC 60034-1. Данные могут быть изменены без уведомления.

Электродвигатели серий W21 и BFG для опасных зон. Группа IIB. Взрывозащита вида Ex d / EEx de

Взрывозащищенный электродвигатель с защитой вида «Взрывонепроницаемая оболочка»
Взрывозащищенный электродвигатель с защитой вида «Коробка выводов повышенной безопасности»

типоразмер МЭК	Номинальная мощность		Момент (Torque) – Нм	Кратность пускового тока	Кратность пускового момента	Кратность максимального момента	Момент инерции (Inertia) кг м²	Вес (кг.)	Номинальная частота вращения (об./мин)	440 В 60 Гц						Ном. Ток (Current) - (А)
	DT = 90К	DT = 70К								при величине нагрузки в % от ном.						
										КПД (%)			Коефф. Мощности Cos φ			
										50	75	100	50	75	100	
II полюсов - 3600 об/мин										Т EX Серия						
90S	0.42	0.37	1.2	7.2	2.5	2.9	0.0018	31	3480	61.0	68.0	72.50	0.76	0.82	0.86	0.884
90S	0.62	0.55	1.7	7	2.5	2.9	0.0018	31	3470	66.0	72.0	73.50	0.75	0.83	0.86	1.29
90S	0.85	0.75	2.3	7	2.6	3	0.0018	32	3470	71.5	75.5	77.50	0.74	0.81	0.86	1.67
90S	1.8	1.6	5.1	6.5	2.2	2.5	0.0018	32	3400	79.7	81.5	81.70	0.78	0.85	0.89	3.25
90L	2.6	2.3	7.3	6.6	2.6	2.8	0.0024	34	3410	82.6	83.6	83.30	0.76	0.85	0.87	4.71
100L	3.6	3.2	9.9	7.2	2.4	2.6	0.0062	46	3460	83.3	85.6	85.10	0.81	0.86	0.89	6.24
112M	4.8	4.2	13	7.6	2.4	2.9	0.0084	60	3480	85.5	87.5	87.20	0.81	0.87	0.89	8.12
132S	6.3	5.6	17	8	2.5	2.9	0.0206	85	3525	84.0	87.5	88.20	0.78	0.85	0.89	10.5
132S	8.5	7.5	23	7.3	2.2	2.6	0.0206	85	3500	86.3	88.0	88.00	0.81	0.87	0.90	14.1
160M	12.5	11	34	8.3	2.4	2.8	0.0471	145	3540	87.0	89.8	90.00	0.81	0.86	0.89	20.5
160M	17	15	46	7.8	2.2	2.9	0.0530	152	3535	89.3	91.0	91.00	0.82	0.87	0.89	27.5
160L	21	18.5	57	8.2	2.3	3	0.0647	169	3540	90.6	92.1	91.70	0.78	0.86	0.89	33.8
180M	25	20	67	8.2	2.6	2.8	0.1135	218	3545	90.5	92.1	92.00	0.83	0.88	0.90	39.6
200L	36	30	97	7.5	2.6	2.5	0.2063	290	3555	90.5	92.1	92.60	0.82	0.87	0.89	57.3
200L	42	35	113	7.6	2.6	2.7	0.2242	305	3560	91.6	93.0	93.00	0.81	0.87	0.89	66.6
225S/M	53	45	142	7.9	2.4	3.1	0.4485	460	3560	91.0	93.0	93.50	0.86	0.90	0.92	80.8
250S/M	63	55	169	8.5	2.6	2.7	0.5023	514	3560	91.0	93.0	93.50	0.87	0.91	0.92	96.1
280S/M	85	70	227	7.5	2.1	2.6	1.08	783	3570	91.0	93.0	94.00	0.84	0.88	0.90	132
280S/M	105	90	281	8.1	2.1	2.6	1.27	841	3565	92.0	93.5	94.40	0.83	0.88	0.90	162
315S/M	125	110	334	7.6	2.1	2.6	1.41	973	3570	93.0	94.0	94.50	0.82	0.88	0.90	193
315S/M	151	130	405	7.5	2.2	2.6	1.65	1028	3565	93.3	94.6	94.80	0.84	0.89	0.91	230
315S/M	185	160	495	7.3	2	2.2	2.12	1165	3570	94.0	94.9	95.40	0.87	0.90	0.91	280
355M/L	230	200	614	7.2	1.6	2.4	4.83	1830	3580	92.4	94.5	95.00	0.90	0.91	0.92	345
355M/L	290	255	774	7.8	1.7	2.2	5.75	1972	3580	94.5	95.5	95.90	0.90	0.92	0.93	427
II полюсов - 3600 об/мин										Т EX Серия- конструкция повышенной мощности						
250S/M	85	70	228	8.3	2.7	3.1	0.5561	570	3560	92.5	93.0	93.3	0.85	0.90	0.91	131
280S/M	125	110	334	7.6	2.1	2.6	1.41	877	3570	93.0	94.0	94.5	0.82	0.88	0.90	193
II полюсов - 3600 об/мин										BFG Серия						
BFG6 355L	275	240	734	6.2	1.5	2.9	2.9	1450	3576	94.2	95.6	96.1	0.82	0.87	0.89	422
BFG6 355L	305	265	815	6.0	1.5	2.7	3.2	1600	3574	94.7	95.9	96.3	0.84	0.88	0.89	467
BFG6 355L	345	300	921	6.6	1.8	3.0	3.4	1700	3576	95.0	96.1	96.5	0.83	0.88	0.90	521
BFG6 355L	390	340	1042	6.6	1.7	3.0	3.9	1750	3576	95.3	96.2	96.6	0.83	0.88	0.90	589
BFG6 355J	440	385	1174	7.3	2.2	3.1	4.5	2000	3578	95.9	96.7	97.0	0.84	0.89	0.90	661
BFG6 400L	495	435	1320	7.5	2.0	3.4	8.0	2450	3582	95.4	96.5	97.0	0.84	0.89	0.91	736
BFG6 400L	550	485	1466	7.5	1.9	3.2	8.4	2600	3582	95.8	96.8	97.2	0.85	0.89	0.91	816
BFG6 400J (2)	615	540	1639	7.6	2.3	3.4	9.4	2950	3584	95.9	96.8	97.2	0.85	0.89	0.91	912

Электродвигатели серий W21 и BFG для опасных зон. Группа IIB. Взрывозащита вида Ex d / EEx de

Взрывозащищенный электродвигатель с защитой вида «Взрывонепроницаемая оболочка»
Взрывозащищенный электродвигатель с защитой вида «Коробка выводов повышенной безопасности»

типоразмер МЭК	Номинальная мощность		Момент (Torque) – Нм	Кратность пускового тока	Кратность пускового момента	Кратность максимального момента	Момент инерции (Inertia) кг м ²	Вес (кг.)	Номинальная частота вращения (об./мин)	380 В 50 Гц						
	DT = 90К	DT = 70К								при величине нагрузки в % от ном.						Ном. Ток (Current) - (А)
										КПД (%)			Кэфф. Мощности Cos φ			
										50	75	100	50	75	100	
IV полюсов - 1500 об/мин										Т EX Серия						
90S	0.55	0.49	3.7	6.4	2.4	2.5	0.0039	32	1420	70.2	74.8	75.0	0.64	0.75	0.80	1.39
90S	1.1	0.97	7.6	5.5	2.2	2.3	0.0039	32	1390	73.5	76.4	75.5	0.67	0.80	0.85	2.60
90L	1.5	1.3	10	6.4	2.5	2.3	0.0056	35	1390	76.5	78.7	77.8	0.67	0.79	0.85	3.45
100L	2.2	1.9	15	6.7	2.5	2.7	0.0084	45	1410	81.5	82.0	81.7	0.69	0.81	0.85	4.81
100L	3	2.6	21	6.7	2.3	2.4	0.0092	47	1390	82.0	82.3	82.0	0.70	0.80	0.86	6.46
112M	4	3.5	27	6.9	2.3	2.6	0.0161	62	1420	84.0	84.5	84.0	0.72	0.81	0.86	8.41
132S	5.5	4.9	36	8	2.2	2.7	0.0426	84	1460	86.5	88.1	88.0	0.72	0.82	0.86	11.0
132M	7.5	6.6	49	8	2.3	2.6	0.0543	95	1465	87.0	88.6	88.4	0.75	0.84	0.88	14.6
160M	11	9.7	72	6	2	2.3	0.0803	143	1450	88.3	89.6	89.2	0.74	0.82	0.85	22
160L	15	13.2	99	6	2	2.2	0.1054	162	1450	89.5	90.5	90.1	0.73	0.82	0.86	29.4
180M	18.5	15	121	7	2.5	2.6	0.1794	213	1465	90.3	91.7	91.7	0.72	0.81	0.85	36.1
180L	22	18.5	143	7.5	2.5	2.5	0.2153	230	1465	91.5	92.4	92.3	0.72	0.81	0.85	42.6
200L	30	25	195	6.5	2	2.2	0.3310	290	1470	92.2	93.0	92.6	0.78	0.84	0.86	57.2
225S/M	37	30	240	7.2	2.1	2.4	0.6299	405	1475	91.6	92.4	92.5	0.79	0.86	0.89	68.3
225S/M	45	35	291	7	2.1	2.5	0.7699	434	1475	91.3	92.8	93.5	0.80	0.87	0.89	82.2
250S/M	55	45	356	7	2.1	2.4	0.9798	509	1475	92.8	93.5	93.4	0.83	0.88	0.91	98.3
280S/M	75	65	484	6.7	1.9	2.2	1.85	778	1480	92.1	93.4	93.6	0.82	0.87	0.89	137
280S/M	90	75	581	7.1	2.2	2.3	2.57	869	1480	92.6	94.1	94.2	0.84	0.88	0.90	161
315S/M	110	95	710	7.1	2.1	2.4	2.81	1036	1480	92.8	93.6	94.2	0.80	0.86	0.88	202
315S/M	132	115	852	7.5	2.1	2.4	3.37	1121	1480	93.0	93.5	94.3	0.81	0.86	0.89	241
315S/M	160	140	1032	7	2.2	2.5	3.77	1190	1480	93.0	95.0	95.4	0.78	0.85	0.88	290
355M/L	200	175	1286	6.6	2.1	2	7.46	1818	1485	94.2	95.0	95.1	0.84	0.87	0.89	359
355M/L	250	220	1608	6.9	2	2.3	8.39	1922	1485	94.5	95.2	95.7	0.82	0.87	0.89	446
355M/L	315	275	2026	6.5	2	2.2	11.18	2199	1485	95.0	95.8	96.1	0.83	0.87	0.89	560
IV полюсов - 1500 об/мин										Т EX Серия- конструкция повышенной мощности						
250S/M	75	65	486	7.2	2.2	2.4	1.15	556	1475	92.6	93.4	93.5	0.80	0.86	0.88	138
280S/M	110	95	710	7.1	2.1	2.4	2.81	929	1480	92.8	93.6	94.2	0.80	0.86	0.88	202
IV полюсов - 1500 об/мин										BFG Серия						
BFG6 355L	250	220	1605	6.7	2.0	2.3	5.3	1450	1488	94.3	95.5	96.0	0.74	0.82	0.85	465
BFG6 355L	280	245	1797	6.9	2.1	2.4	5.9	1450	1488	94.6	95.8	96.2	0.72	0.82	0.85	520
BFG6 355L	315	275	2022	6.9	2.1	2.4	6.6	1650	1488	95.0	96.0	96.4	0.75	0.82	0.85	584
BFG6 355L	355	310	2277	7.4	2.6	2.6	7.4	1850	1489	96.1	97.1	96.5	0.73	0.81	0.85	658
BFG6 355J	400	350	2567	7.0	2.5	2.5	8.7	2100	1488	95.5	96.3	96.6	0.78	0.84	0.87	723
BFG6 355J	450	395	2888	7.1	2.4	2.4	9.8	2250	1488	95.7	96.5	96.8	0.76	0.84	0.87	812
BFG6 400L	450	395	2884	6.7	1.6	2.6	12.7	2500	1490	96.1	96.6	97.0	0.80	0.85	0.87	810
BFG6 400L	500	440	3205	6.7	1.6	2.6	13.1	2700	1490	96.4	96.9	97.0	0.79	0.85	0.87	900
BFG6 400J (2)	560	490	3589	6.8	1.7	2.5	13.8	2750	1490	96.5	97.0	97.1	0.78	0.85	0.87	1007
BFG6 400J (2)	630	555	4038	7.5	2.1	2.8	15.8	2950	1490	96.4	96.9	97.1	0.75	0.83	0.87	1133
BFG6 450H (2)	710	625	4545	6.9	2.0	2.7	20.1	4100	1492	95.9	96.8	97.2	0.78	0.85	0.87	1276
BFG6 450H (3)	800	705	5121	7.0	2.0	2.9	22.6	4600	1492	96.2	97.0	97.3	0.78	0.85	0.87	1436
BFG6 450H (1)(3)	900	790	5761	7.0	1.2	2.0	25.1	5400	1492	96.5	97.1	97.3	0.83	0.86	0.87	1615

Электродвигатели серий W21 и BFG для опасных зон. Группа IIB. Взрывозащита вида Ex d / EEx de

Взрывозащищенный электродвигатель с защитой вида «Взрывонепроницаемая оболочка»
Взрывозащищенный электродвигатель с защитой вида «Коробка выводов повышенной безопасности»

типоразмер МЭК	Номинальная мощность		Момент (Torque) – Нм	Кратность пуска-вого тока	Кратность пуска-вого момента	Кратность макси-мального Момента	Момент инерции (Inertia) кг м ²	Вес (кг.)	Номинальная частота вращения (об./мин)	440 В 60 Гц						Ном. Ток (Current) - (А)
	DT = 90К	DT = 70К								при величине нагрузки в % от ном.						
										КПД (%)			Кэфф. Мощности Cos φ			
										50	75	100	50	75	100	
IV полюсов - 1800 об/мин										Т EX Серия						
90S	0.62	0.55	3.4	6.4	2.4	2.5	0.0039	32	1725	70.2	74.8	75.5	0.64	0.75	0.80	1.35
90S	1.3	1.1	7.4	5.5	2.2	2.3	0.0039	32	1680	74.0	76.5	76.3	0.69	0.81	0.86	2.64
90L	1.8	1.6	10	6.4	2.5	2.3	0.0056	35	1690	76.5	79.5	79.0	0.70	0.80	0.86	3.48
100L	2.6	2.3	15	6.7	2.5	2.7	0.0084	45	1700	81.5	83.0	82.5	0.70	0.81	0.85	4.87
100L	3.6	3.2	20	6.7	2.2	2.3	0.0092	47	1700	82.0	82.6	82.7	0.70	0.80	0.86	6.64
112M	4.8	4.2	27	6.9	2.3	2.6	0.0161	62	1720	84.0	84.5	84.2	0.72	0.81	0.86	8.70
132S	6.3	5.6	34	8	2.1	2.7	0.0426	84	1760	86.5	87.9	87.8	0.73	0.82	0.86	10.9
132M	8.5	7.5	46	8	2.2	2.6	0.0543	95	1760	87.2	88.5	88.0	0.76	0.84	0.88	14.4
160M	12.5	11	68	6	2	2.3	0.0803	143	1750	88.3	89.6	89.2	0.75	0.82	0.85	21.6
160L	17	15	93	6	2	2.2	0.1054	162	1750	89.5	90.5	90.1	0.76	0.84	0.86	28.8
180M	21	18.5	114	7	2.6	2.6	0.1794	213	1760	90.2	91.7	92.0	0.73	0.82	0.86	34.8
180L	25	20	135	7.5	2.6	2.5	0.2153	230	1765	91.5	92.4	92.3	0.73	0.82	0.86	41.3
200L	36	30	195	6.5	2	2.2	0.3310	290	1765	92.2	93.0	92.6	0.79	0.85	0.87	58.6
225S/M	42	35	226	7.2	2.1	2.4	0.6299	405	1775	90.8	92.1	92.5	0.79	0.86	0.89	66.9
225S/M	53	45	286	7	2.1	2.5	0.7699	434	1770	91.3	92.9	93.4	0.80	0.87	0.89	83.7
250S/M	63	55	339	7	2.2	2.4	0.9798	509	1775	92.7	93.4	93.5	0.83	0.88	0.91	97.2
280S/M	85	70	456	6.7	2	2.2	1.85	778	1780	92.0	93.3	93.6	0.82	0.87	0.89	134
280S/M	105	90	563	7.1	2.2	2.3	2.57	869	1780	91.9	93.1	94.0	0.84	0.88	0.90	163
315S/M	125	110	671	7.1	2.1	2.4	2.81	1036	1780	92.0	93.6	94.0	0.80	0.86	0.88	198
315S/M	151	130	810	7.5	2.1	2.4	3.37	1121	1780	92.0	93.5	93.5	0.83	0.87	0.89	238
315S/M	185	160	993	7	2.2	2.5	3.77	1190	1780	93.1	95.0	95.3	0.78	0.85	0.88	289
355M/L	230	200	1231	6.6	2.1	2	7.46	1818	1785	94.0	95.0	95.2	0.84	0.87	0.89	356
355M/L	290	255	1552	6.9	2	2.3	8.39	1922	1785	94.5	95.2	95.6	0.83	0.88	0.89	447
355M/L	370	325	1980	6.5	2	2.2	11.18	2199	1785	94.9	95.8	96.0	0.83	0.88	0.89	568
IV полюсов - 1800 об/мин										Т EX Серия- конструкция повышенной мощности						
250S/M	75	65	404	7.2	2.2	2.4	1.15	556	1775	92.0	93.0	93.5	0.81	0.86	0.89	134
280S/M	110	95	590	7.1	2.1	2.4	2.81	929	1780	92.0	93.6	94.0	0.80	0.86	0.88	198
IV полюсов - 1800 об/мин										BFG Серия						
BFG6 355L	275	240	1471	6.7	2.0	2.3	5.3	1450	1786	94.2	95.4	95.9	0.74	0.82	0.85	443
BFG6 355L	305	265	1631	6.9	2.1	2.4	5.9	1450	1786	94.5	95.7	96.1	0.72	0.82	0.85	490
BFG6 355L	345	300	1845	6.9	2.1	2.4	6.6	1650	1786	94.9	95.9	96.3	0.75	0.82	0.85	553
BFG6 355L	390	340	2084	7.4	2.6	2.6	7.4	1850	1787	96.0	97.0	96.4	0.73	0.81	0.85	625
BFG6 355J	440	385	2353	7.0	2.5	2.5	8.7	2100	1786	95.4	96.2	96.5	0.78	0.84	0.87	688
BFG6 355J	495	435	2647	7.1	2.4	2.4	9.8	2250	1786	95.6	96.4	96.7	0.76	0.84	0.87	772
BFG6 400L	495	435	2644	6.7	1.6	2.6	12.7	2500	1788	96.0	96.5	96.9	0.80	0.85	0.87	770
BFG6 400L	550	485	2938	6.7	1.6	2.6	13.1	2700	1788	96.3	96.8	96.9	0.79	0.85	0.87	856
BFG6 400J (2)	615	540	3285	6.8	1.7	2.5	13.8	2750	1788	96.4	96.9	97.0	0.78	0.85	0.87	956
BFG6 400J (2)	690	605	3685	7.5	2.1	2.8	15.8	2950	1788	96.3	96.8	97.0	0.75	0.83	0.87	1073
BFG6 450H (2)	780	685	4161	6.9	2.0	2.7	20.1	4100	1790	95.8	96.7	97.1	0.78	0.85	0.87	1212
BFG6 450H (3)	880	775	4694	7.0	2.0	2.9	22.6	4600	1790	96.1	96.9	97.2	0.78	0.85	0.87	1365
BFG6 450H (1)(3)	990	870	5281	7.0	1.2	2.0	25.1	5400	1790	96.4	97.0	97.2	0.83	0.86	0.87	1536

(1) - Медный ротор (2) - Специальная коробка выводов (3) - Специальная коробка выводов увеличенного размера

Работа в составе частотного привода :

Для нагрузки с моментом, зависящим от квадрата скорости, используйте для расчетов значение максимальной мощности двигателя.

приведенное для превышения температуры 70 град.. учитывая что допустимое превышение 90 град. (Поправка для размеров высоты оси 400 и ниже. По поводу размеров 450 и 500 обращайтесь в WEG)

- Для механизмов с постоянным моментом нагрузки спрашивайте WEG. Примечания : Все значения приведены с точностью согласно нормам IEC 60034-1. Данные могут быть изменены без уведомления.

Электродвигатели серий W21 и BFG для опасных зон. Группа IIB. Взрывозащита вида Ex d / EEx de

Взрывозащищенный электродвигатель с защитой вида «Взрывонепроницаемая оболочка»
Взрывозащищенный электродвигатель с защитой вида «Коробка выводов повышенной безопасности»

типоразмер МЭК	Номинальная мощность		Момент (Torque) – Нм	Кратность пуска-тока	Кратность пускового момента	Кратность максимального момента	Момент инерции (Inertia) кг м ²	Вес (кг.)	Номинальная частота вращения (об./мин)	380 В 50 Гц						Ном. Ток (Current) - (А)
	DT = 90K	DT = 70K								при величине нагрузки в % от ном.						
										КПД (%)			Коэфф. Мощности Cos φ			
										50	75	100	50	75	100	
VI полюсов - 1000 об/мин										Т EX Серия						
90L	0.75	0.66	7.9	4.8	1.9	1.9	0.0050	33	910	71.5	72.8	71.5	0.58	0.71	0.79	2.02
90L	1.1	0.97	12	4.5	2	2	0.0056	35	905	71.0	72.0	72.9	0.52	0.66	0.76	3.02
100L	1.5	1.3	15	4.8	2	2.2	0.0112	43	930	75.0	77.5	77.0	0.58	0.70	0.76	3.89
112M	2.2	1.9	23	5	2	2.1	0.0168	56	930	79.0	80.8	79.7	0.58	0.70	0.76	5.52
132S	3	2.6	30	5.3	1.8	2	0.0349	77	955	81.0	83.0	82.0	0.61	0.72	0.79	7.04
132M	4	3.5	40	6	1.9	2.1	0.0504	91	955	84.5	85.7	85.4	0.61	0.72	0.79	9.01
132M	5.5	4.9	55	6.4	2	2.2	0.0620	100	955	85.0	86.1	85.6	0.58	0.70	0.77	12.7
160M	7.5	6.6	74	6.1	2	2.4	0.1221	145	965	87.5	88.4	87.5	0.66	0.78	0.83	15.7
160L	11	9.7	108	6.6	2.2	2.6	0.1760	170	970	88.0	88.5	88.0	0.67	0.78	0.84	22.6
180L	15	13.2	149	7.5	2.3	2.4	0.3034	218	960	89.0	90.0	89.5	0.82	0.89	0.91	28
200L	18.5	15	182	6	1.9	2.1	0.3767	270	970	90.0	90.5	89.8	0.76	0.84	0.87	36
200L	22	18.5	217	6	2.1	2.2	0.4126	280	970	89.6	91.0	91.2	0.74	0.82	0.85	43.1
225S/M	30	25	292	7.2	2.4	2.5	0.9884	423	980	91.0	91.8	91.6	0.80	0.86	0.88	56.5
250S/M	37	30	361	7.5	2.5	2.4	1.22	491	980	90.5	92.5	92.4	0.80	0.86	0.88	69.1
280S/M	45	35	436	6.8	2.2	2.4	2.30	736	985	91.0	92.3	92.6	0.72	0.81	0.85	86.9
280S/M	55	45	533	6.5	2.1	2.3	2.64	773	985	92.0	93.2	93.4	0.74	0.84	0.87	103
315S/M	75	65	727	6.7	2.1	2.3	3.45	963	985	92.0	93.5	93.5	0.74	0.82	0.86	142
315S/M	90	75	873	6.3	1.9	2.1	3.68	993	985	92.8	93.9	93.6	0.75	0.83	0.86	170
315S/M	110	95	1066	6.4	2.1	2.2	5.29	1166	985	93.6	94.3	94.3	0.74	0.82	0.85	208
355M/L	160	140	1543	6.2	1.7	1.9	9.53	1730	990	93.5	95.2	95.2	0.73	0.80	0.84	304
355M/L	200	175	1929	6.3	1.9	2.1	12.39	1910	990	94.0	94.7	94.8	0.74	0.81	0.83	386
355M/L	250	220	2399	6.1	2	2	14.77	2185	995	94.3	95.2	95.5	0.74	0.81	0.83	479
355M/L	280	245	2715	6	1.9	2	14.77	2185	985	94.7	95.3	95.4	0.73	0.80	0.81	551
VI полюсов - 1000 об/мин										Т EX Серия- конструкция повышенной мощности						
250S/M	45	35	439	8	2.5	2.5	1.55	544.9	980	91.5	92.3	92.5	0.82	0.87	0.89	83
280S/M	75	65	727	6.7	2.1	2.3	3.45	800	985	92.0	93.5	93.5	0.74	0.82	0.86	142
VI полюсов - 1000 об/мин										BFG Серия						
BFG6 355L	200	175	1927	7.0	1.9	2.2	8.7	1550	991	94.0	95.2	95.4	0.73	0.80	0.83	384
BFG6 355L	250	220	2409	7.0	1.9	2.1	10.4	1700	991	94.6	95.6	95.8	0.72	0.80	0.83	478
BFG6 355L	280	245	2698	7.2	2.3	2.4	11.8	1950	991	94.8	95.8	96.0	0.72	0.80	0.84	528
BFG6 355L	315	275	3039	7.0	2.3	2.5	13.1	2150	990	95.1	95.9	96.0	0.74	0.82	0.85	587
BFG6 355J	355	310	3424	7.0	2.4	2.5	14.8	2450	990	95.3	96.0	96.1	0.74	0.82	0.85	660
BFG6 400 L	400	350	3843	7.2	2.0	2.6	21.4	2400	994	95.4	96.2	96.5	0.73	0.81	0.84	750
BFG6 400L	450	395	4319	7.3	2.4	2.7	25.0	2800	995	95.2	96.2	96.5	0.71	0.80	0.84	843
BFG6 400J	500	440	4804	7.4	2.4	2.6	28.1	3000	994	95.7	96.4	96.6	0.77	0.83	0.85	925
BFG6 450H ⁽¹⁾⁽²⁾	560	490	5380	5.8	1.1	2.6	42.9	4200	994	95.9	96.7	97.0	0.79	0.85	0.86	1020
BFG6 450H ⁽¹⁾⁽²⁾	630	555	6053	5.5	1.0	2.2	47.4	4650	994	96.1	96.8	97.0	0.80	0.85	0.86	1147
BFG6 450H ⁽¹⁾⁽²⁾	710	625	6821	6.0	1.2	2.2	52.9	5050	994	96.2	96.9	97.2	0.78	0.84	0.86	1290

Электродвигатели серий W21 и BFG для опасных зон. Группа IIB. Взрывозащита вида Ex d / EEx de

Взрывозащищенный электродвигатель с защитой вида «Взрывонепроницаемая оболочка»
Взрывозащищенный электродвигатель с защитой вида «Коробка выводов повышенной безопасности»

типоразмер МЭК	Номинальная мощность		Момент (Torque) – Нм	Кратность пускового тока	Кратность пускового момента	Кратность максимального момента	Момент инерции (Inertia) кг м²	Вес (кг.)	Номинальная частота вращения (об./мин)	440 В 60 Гц						Ном. Ток (Current) - (А)
	DT = 90К	DT = 70К								при величине нагрузки в % от ном.						
										КПД (%)			Коефф. Мощности Cos φ			
										50	75	100	50	75	100	
VI полюсов - 1200 об/мин										Т EX Серия						
90L	0.85	0.75	7.3	4.8	1.9	1.9	0.0050	33	1105	71.6	73.0	71.6	0.58	0.71	0.79	1.97
90L	1.3	1.1	11	4.5	2	2	0.0056	35	1100	71.0	72.0	73.0	0.52	0.67	0.76	3.12
100L	1.8	1.6	15	4.8	2	2.2	0.0112	43	1130	75.5	77.5	77.0	0.60	0.70	0.76	4.04
112M	2.6	2.3	22	5	2	2.1	0.0168	56	1120	79.0	81.0	80.1	0.59	0.70	0.76	5.6
132S	3.6	3.2	30	5.3	1.7	2	0.0349	77	1150	81.0	83.0	82.5	0.62	0.73	0.79	7.25
132M	4.8	4.2	40	6	1.9	2.1	0.0504	91	1150	85.0	85.8	85.8	0.62	0.73	0.79	9.29
132M	6.3	5.6	52	6.4	2	2.2	0.0620	100	1150	85.0	86.1	85.6	0.60	0.71	0.77	12.5
160M	8.5	7.5	70	6.1	2	2.4	0.1221	145	1165	87.5	88.4	87.5	0.67	0.78	0.84	15.2
160L	12.5	11	102	6.6	2.2	2.6	0.1760	170	1165	88.0	88.8	88.3	0.68	0.79	0.84	22.1
180L	17	15	140	7.5	2.3	2.4	0.3034	218	1160	89.0	90.1	89.8	0.82	0.89	0.91	27.3
200L	21	18.5	171	6	1.9	2.1	0.3767	270	1175	89.7	90.5	90.0	0.76	0.84	0.87	35.2
200L	25	20	204	6	2.1	2.2	0.4126	280	1170	89.6	91.0	91.2	0.75	0.82	0.85	42.3
225S/M	36	30	291	7.2	2.4	2.4	0.9884	423	1180	91.0	91.8	91.6	0.82	0.87	0.89	57.9
250S/M	42	35	340	7.5	2.5	2.4	1.22	491	1180	90.5	92.4	92.4	0.81	0.86	0.88	67.8
280S/M	53	45	427	6.8	2.2	2.4	2.30	736	1185	91.0	92.3	92.6	0.74	0.82	0.85	88.4
280S/M	63	55	508	6.5	2.1	2.3	2.64	773	1185	92.0	93.2	93.4	0.75	0.84	0.87	102
315S/M	85	70	685	6.7	2.1	2.3	3.45	963	1185	92.0	93.5	93.5	0.75	0.83	0.86	139
315S/M	105	90	850	6.3	1.9	2.1	3.68	993	1180	92.8	93.9	93.6	0.76	0.83	0.86	171
315S/M	125	110	1007	6.4	2.1	2.2	5.29	1166	1185	93.5	94.4	94.4	0.75	0.82	0.85	204
355M/L	185	160	1485	6.2	1.7	1.9	9.53	1730	1190	93.5	95.0	95.2	0.74	0.81	0.84	304
355M/L	230	200	1846	6.3	1.9	2.1	12.39	1910	1190	93.9	94.6	94.7	0.75	0.81	0.83	384
355M/L	290	255	2327	6.1	2	2	14.77	2185	1190	94.2	95.1	95.5	0.75	0.82	0.83	480
355M/L	315	275	2539	6	1.9	1.9	14.77	2185	1185	94.6	95.3	95.4	0.75	0.81	0.82	528
VI полюсов - 1200 об/мин										Т EX Серия- конструкция повышенной мощности						
250S/M	53	45	429	8	2.5	2.5	1.55	544.9	1180	91.0	92.1	92.5	0.83	0.88	0.89	84.5
280S/M	85	70	685	6.7	2.1	2.3	3.45	800	1185	92.0	93.5	93.5	0.75	0.83	0.86	139
VI полюсов - 1200 об/мин										BFG Серия						
BFG6 355L	220	190	1767	7.0	1.9	2.2	8.7	1550.0	1189	93.9	95.1	95.3	0.73	0.80	0.83	365
BFG6 355L	275	240	2208	7.0	1.9	2.1	10.4	1700.0	1189	94.5	95.5	95.7	0.72	0.80	0.83	454
BFG6 355L	305	265	2449	7.2	2.3	2.4	11.8	1950.0	1189	94.7	95.7	95.9	0.72	0.80	0.84	497
BFG6 355L	345	300	2773	7.0	2.3	2.5	13.1	2150.0	1188	95.0	95.8	95.9	0.74	0.82	0.85	555
BFG6 355J	390	340	3135	7.0	2.4	2.5	14.8	2450.0	1188	95.2	95.9	96.0	0.74	0.82	0.85	627
BFG6 400 L	440	385	3523	7.2	2.0	2.6	21.4	2400.0	1193	95.3	96.1	96.4	0.73	0.81	0.84	713
BFG6 400L	495	435	3959	7.3	2.4	2.7	25.0	2800.0	1194	95.1	96.1	96.4	0.71	0.80	0.84	802
BFG6 400J	550	485	4404	7.4	2.4	2.6	28.1	3000.0	1193	95.6	96.3	96.5	0.77	0.83	0.85	880
BFG6 450H (1)(2)	615	540	4924	5.8	1.1	2.6	42.9	4200.0	1193	95.8	96.6	96.9	0.79	0.85	0.86	968
BFG6 450H (1)(2)	690	605	5524	5.5	1.0	2.2	47.4	4650.0	1193	96.0	96.7	96.9	0.80	0.85	0.86	1086
BFG6 450H (1)(2)	780	685	6245	6.0	1.2	2.2	52.9	5050.0	1193	96.1	96.8	97.1	0.78	0.84	0.86	1226

(1) - Медный ротор (2) - Специальная коробка выводов (3) - Специальная коробка выводов увеличенного размера

Работа в составе частотного привода :

Для нагрузки с моментом, зависящим от квадрата скорости, используйте для расчетов значение максимальной мощности двигателя.

приведенное для превышения температуры 70 град.. учитывая что допустимое превышение 90 град. (Поправка для размеров высоты оси 400 и ниже. По поводу размеров 450 и 500 обращайтесь в WEG)

- Для механизмов с постоянным моментом нагрузки спрашивайте WEG. Примечания : Все значения приведены с точностью согласно нормам IEC 60034-1. Данные могут быть изменены без уведомления.

Электродвигатели серий W21 и BFG для опасных зон. Группа IIB. Взрывозащита вида Ex d / EEx de

Взрывозащищенный электродвигатель с защитой вида «Взрывонепроницаемая оболочка»
Взрывозащищенный электродвигатель с защитой вида «Коробка выводов повышенной безопасности»

типоразмер МЭК	Номинальная мощность		Момент (Torque) – Нм	Кратность пуска-тока	Кратность пускового момента	Кратность максимального момента	Момент инерции (Inertia) кг м ²	Вес (кг.)	Номинальная частота вращения (об./мин)	380 В 50 Гц						Ном. Ток (Current) - (А)
	DT = 90К	DT = 70К								при величине нагрузки в % от ном.						
										КПД (%)			Коэфф. Мощности Cos φ			
										50	75	100	50	75	100	
VIII полюсов - 750 об/мин										Т EX Серия						
90L	0.37	0.33	5.2	3.5	1.9	1.9	0.0045	30	685	54.0	61.0	62.0	0.46	0.56	0.67	1.35
90L	0.55	0.49	7.7	3.7	1.9	1.9	0.0056	34	680	54.0	61.0	64.7	0.44	0.55	0.64	2.02
100L	0.75	0.66	10	4.2	1.7	1.9	0.0095	41	695	67.0	71.0	70.5	0.46	0.58	0.66	2.45
100L	1.1	0.97	15	4.1	1.5	1.9	0.0129	45	690	68.0	72.0	72.0	0.47	0.60	0.68	3.41
112M	1.5	1.3	21	4.6	2.2	2.2	0.0224	61	695	75.0	76.0	76.0	0.50	0.63	0.70	4.28
132S	2.2	1.9	30	5.3	1.9	2	0.0552	82	700	79.0	79.5	79.0	0.56	0.68	0.75	5.64
132M	3	2.6	41	5.9	2.2	2.3	0.0753	95	700	80.0	82.5	82.0	0.54	0.66	0.74	7.51
160M	4	3.5	53	5.2	2	2.5	0.1221	144	725	82.6	84.8	85.9	0.51	0.64	0.72	9.83
160M	5.5	4.9	72	5.2	2.1	2.5	0.1436	157	725	82.5	84.7	85.2	0.50	0.63	0.72	13.6
160L	7.5	6.6	99	4.9	1.8	2.3	0.1652	165	720	84.5	86.0	85.3	0.54	0.66	0.74	18.1
180L	11	9.7	146	6.8	2	2.2	0.2758	217	720	87.5	88.3	87.8	0.71	0.81	0.85	22.4
200L	15	13.2	198	4.6	1.8	1.9	0.3767	270	725	87.5	88.9	88.9	0.61	0.72	0.77	33.3
225S/M	18.5	15	242	6.9	1.9	2.5	0.8472	393	730	88.8	90.0	89.8	0.75	0.83	0.86	36.4
225S/M	22	18.5	288	7.5	2	2.4	0.9884	420	730	89.4	90.9	90.5	0.76	0.84	0.86	42.9
250S/M	30	25	392	7.9	2	2.6	1.22	485	730	90.0	91.3	91.3	0.73	0.81	0.85	58.7
280S/M	37	30	481	6.5	1.7	2.1	2.30	700	735	91.0	92.2	92.1	0.70	0.79	0.82	74.4
280S/M	45	35	585	6.5	1.8	2.2	2.64	765	735	91.0	92.2	92.0	0.70	0.77	0.82	90.6
315S/M	55	45	715	6.5	1.7	2	3.10	845	735	91.6	93.2	92.8	0.72	0.80	0.83	108
315S/M	75	65	974	6.6	1.7	2	4.37	1062	735	92.4	93.3	93.3	0.70	0.80	0.83	147
315S/M	90	75	1169	6.8	1.9	2.1	5.29	1220	735	92.9	93.9	94.0	0.73	0.81	0.84	173
355M/L	110	95	1420	6.4	1.3	2	11.93	1750	740	93.0	94.2	94.5	0.66	0.77	0.82	216
355M/L	132	115	1704	6.5	1.4	2	13.19	1800	740	93.5	94.6	94.8	0.66	0.75	0.81	261
355M/L	160	140	2065	6.6	1.4	2	16.33	1710	740	93.8	94.8	94.8	0.68	0.77	0.81	317
355M/L	200	175	2581	6.8	1.4	1.9	19.47	1900	740	93.8	94.8	95.1	0.65	0.75	0.81	394
VIII полюсов - 750 об/мин										Т EX Серия- конструкция повышенной мощности						
250S/M	37	30	484	8.2	2.1	2.5	1.55	540	730	89.5	91.5	91.0	0.72	0.82	0.86	71.8
VIII полюсов - 750 об/мин										BFG Серия						
BFG6 355L	160	140	2059	6.5	1.7	2.0	12.4	1300	742	94.0	94.9	95.1	0.70	0.78	0.81	316
BFG6 355L	200	175	2571	6.5	1.9	2.1	14.6	1500	743	94.3	95.2	95.4	0.68	0.77	0.81	393
BFG6 355L	250	220	3213	6.5	2.0	2.2	18.1	1850	743	95.7	96.5	96.6	0.68	0.77	0.81	485
BFG6 355J	280	245	3599	6.5	1.9	2.1	21.8	2200	743	95.1	95.8	95.8	0.70	0.78	0.81	548
BFG6 400L	315	275	4038	7.0	2.8	2.8	25.7	2250	745	95.6	96.5	96.7	0.68	0.77	0.82	604
BFG6 400L	355	310	4551	7.0	2.9	2.9	28.8	2500	745	94.9	95.8	96.1	0.66	0.76	0.81	693
BFG6 400L	400	350	5128	7.0	3.1	3.1	31.1	2750	745	95.2	95.9	96.1	0.67	0.76	0.81	781
BFG6 400J ⁽¹⁾	450	395	5761	7.5	3.4	3.4	37.7	3350	746	95.6	96.3	96.5	0.68	0.78	0.82	864
BFG6 450H ⁽¹⁾⁽²⁾	500	440	6401	7.2	2.1	2.5	65.4	4600	746	95.0	96.0	96.3	0.73	0.80	0.82	962
BFG6 450H ⁽¹⁾⁽²⁾	560	490	7169	7.2	2.1	2.4	73.5	5100	746	95.0	96.0	96.3	0.74	0.80	0.82	1077

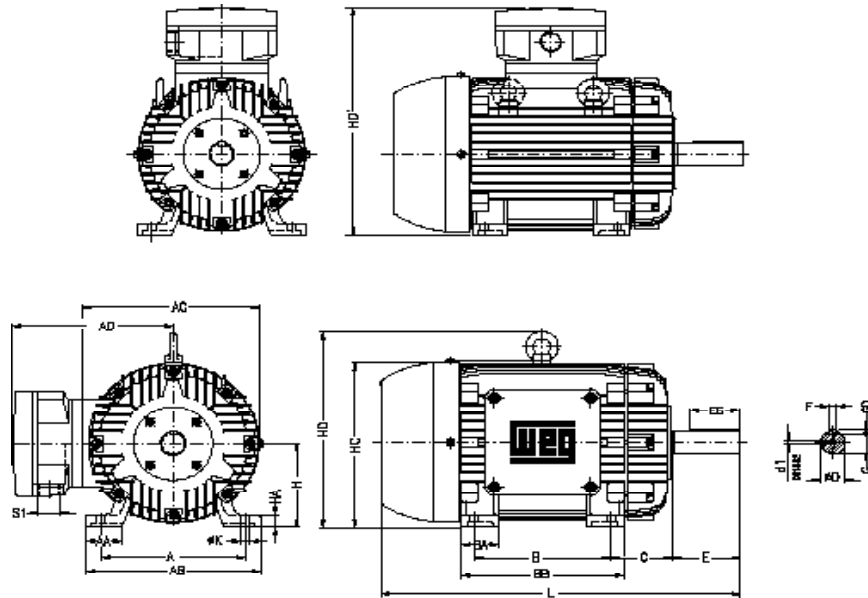
Электродвигатели серий W21 и BFG для опасных зон. Группа IIB. Взрывозащита вида Ex d / EEx de

Взрывозащищенный электродвигатель с защитой вида «Взрывонепроницаемая оболочка»
Взрывозащищенный электродвигатель с защитой вида «Коробка выводов повышенной безопасности»

типоразмер МЭК	Номинальная мощность		Момент (Torque) – Нм	Кратность пускового тока	Кратность пускового момента	Кратность максимального момента	Момент инерции (Inertia) кг м ²	Вес (кг.)	Номинальная частота вращения (об./мин)	440 В 60 Гц						Ном. Ток (Current) - (А)
	DT = 90К	DT = 70К								при величине нагрузки в % от ном.						
										КПД (%)			Коэфф. Мощности Cos φ			
	50	75								100	50	75	100			
VIII полюсов - 900 об/мин										Т EX Серия						
90L	0.42	0.37	4.8	3.5	1.9	2	0.0045	30	840	55.0	62.0	63.0	0.45	0.55	0.66	1.33
90L	0.62	0.55	7.1	3.7	1.9	2	0.0056	34	830	56.5	63.0	66.0	0.43	0.55	0.64	1.94
100L	0.85	0.75	9.6	4.2	1.7	1.9	0.0095	41	845	68.0	72.0	71.5	0.46	0.58	0.66	2.36
100L	1.3	1.15	15	4.1	1.5	1.9	0.0129	45	830	68.0	72.2	72.2	0.47	0.61	0.68	3.53
112M	1.8	1.6	20	4.6	2.2	2.2	0.0224	61	840	75.5	76.5	77.0	0.51	0.63	0.70	4.38
132S	2.6	2.3	29	5.3	1.8	2	0.0552	82	850	79.5	80.0	79.4	0.57	0.70	0.75	5.73
132M	3.6	3.2	40	5.9	2	2.2	0.0753	95	850	80.5	83.0	82.5	0.55	0.66	0.74	7.74
160M	4.8	4.2	52	5.2	1.9	2.5	0.1221	144	875	83.0	85.0	85.9	0.53	0.65	0.72	10.2
160M	6.3	5.6	69	5.2	2.1	2.5	0.1436	157	875	83.0	85.0	85.2	0.51	0.64	0.72	13.5
160L	8.5	7.5	93	4.9	1.8	2.3	0.1652	165	870	84.5	86.0	85.5	0.54	0.66	0.74	17.6
180L	12.5	11	137	6.8	1.9	2.2	0.2758	217	870	87.7	88.5	88.0	0.71	0.81	0.85	21.9
200L	17	15	186	4.6	1.8	1.9	0.3767	270	875	87.5	89.0	89.0	0.62	0.72	0.77	32.6
225S/M	21	18.5	229	6.9	1.8	2.5	0.8472	393	875	88.8	90.1	90.0	0.76	0.83	0.86	35.6
225S/M	25	20	271	7.5	1.9	2.4	0.9884	420	880	89.4	90.9	90.9	0.77	0.84	0.86	42
250S/M	36	30	391	7.9	2	2.5	1.22	485	880	90.0	91.4	91.6	0.74	0.82	0.85	60.7
280S/M	42	35	453	6.5	1.9	2	2.30	700	885	91.0	92.2	92.1	0.71	0.79	0.82	73
280S/M	53	45	572	6.5	1.7	2.1	2.64	765	885	91.0	92.5	92.3	0.73	0.78	0.82	91.9
315S/M	63	55	680	6.5	1.7	2	3.10	845	885	91.6	93.2	93.0	0.73	0.80	0.83	107
315S/M	85	70	917	6.6	1.7	1.9	4.37	1062	885	92.4	93.4	93.4	0.71	0.80	0.83	144
315S/M	105	90	1133	6.8	1.9	2.1	5.29	1220	885	92.8	93.9	94.0	0.73	0.81	0.84	174
355M/L	125	110	1341	6.4	1.3	2	11.93	1750	890	93.0	94.2	94.5	0.67	0.78	0.82	212
355M/L	151	130	1620	6.5	1.3	2	13.19	1800	890	93.5	94.6	94.8	0.67	0.76	0.81	258
355M/L	185	160	1985	6.6	1.3	2	16.33	1710	890	93.8	94.7	94.7	0.69	0.78	0.81	316
355M/L	230	200	2468	6.8	1.4	1.8	19.47	1900	890	93.8	94.8	95.2	0.66	0.76	0.81	391
VIII полюсов - 900 об/мин										Т EX Серия- конструкция повышенной мощности						
250S/M	42	35	456	8.2	2	2.5	1.55	540	880	89.5	91.5	91.0	0.72	0.82	0.86	70.4
VIII полюсов - 900 об/мин										BFG Серия						
BFG6 355L	175	150	1877	6.5	1.7	2.0	12.4	1300	890	93.9	94.8	95.0	0.70	0.78	0.81	298
BFG6 355L	220	190	2356	6.5	1.9	2.1	14.6	1500	892	94.2	95.1	95.3	0.68	0.77	0.81	374
BFG6 355L	275	240	2946	6.5	2.0	2.2	18.1	1850	892	95.6	96.4	96.5	0.68	0.77	0.81	462
BFG6 355J	305	265	3267	6.5	1.9	2.1	21.8	2200	892	95.0	95.7	95.7	0.70	0.78	0.81	516
BFG6 400L	345	300	3685	7.0	2.8	2.8	25.7	2250	894	95.5	96.4	96.6	0.68	0.77	0.82	571
BFG6 400L	390	340	4166	7.0	2.9	2.9	28.8	2500	894	94.8	95.7	96.0	0.66	0.76	0.81	658
BFG6 400L	440	385	4700	7.0	3.1	3.1	31.1	2750	894	95.1	95.8	96.0	0.67	0.76	0.81	742
BFG6 400J (1)	495	435	5281	7.5	3.4	3.4	37.7	3350	895	95.5	96.2	96.4	0.68	0.78	0.82	822
BFG6 450H (1)(2)	550	485	5867	7.2	2.1	2.5	65.4	4600	895	94.9	95.9	96.2	0.73	0.80	0.82	915
BFG6 450H (1)(2)	615	540	6561	7.2	2.1	2.4	73.5	5100	895	94.9	95.9	96.2	0.74	0.80	0.82	1023

Электродвигатели серий W21 и BFG для опасных зон. Группа IIB. Взрывозащита вида Ex d / EEx de

Взрывозащищенный электродвигатель с защитой вида «Взрывонепроницаемая оболочка»
Взрывозащищенный электродвигатель с защитой вида «Коробка выводов повышенной безопасности»



типоразмер	A	AA	AB	AC	AD	B	BA	BB	C	Размеры вала						H	HA	HC	HD	HD'	K	L	S1	d1	Подшипники	
										D	E	ES	F	G	GD										Со стороны вала	Со стороны противоположной вала
90S	140	38	164	179	214	100	42	131	56	24j6	50	36	8	20	7	90	12	177	304	10	316	M25 x 1.5	DM8	6205-ZZ	6204-ZZ	
90L						125		156													341					
100L	160	44	188	199	224	140	50	173	63	28j6	60	45	8	24	7	100	15	200	324	12	384	DM10	6206-ZZ	6205-ZZ		
112M	190	48	220	223	243		183	70	394																	
132S	216	51	248	270	271	55	188	89	38k8	80	63	10	33	8	132	19.5	282	330	403	14.5	451	DM12	6308-ZZ	6307-ZZ		
132M						178	226														489					
160M	254	64	308	312	322	210	254	108	42k6	110	80	12	37	8	160	22	315	370	482	14.5	598	DM16	6309-C3	6309-Z-C3		
160L						254	298														652					
180M	279	80	350	358	342	241	294	121	48k6	110	80	14	42.5	9	180	28	367	422	522	14.5	664	DM16	6311-C3	6311-Z-C3		
180L						279	332														702					
200M	318	82	385	399	370	267	332	133	55m6	110	80	16	49	10	200	30	403	477	570	18.5	729	DM20	6312-C3	6312-Z-C3		
200L						305	370														767					
225S/M	356	80	436	472	413	286	105	391	149	55m6*	140	125	53	11	225	34	475	550	638	18.5	817	DM20	6314-C3	6314-C3		
250S/M	406	506	311		138	445	168	60m6*	18	250											500				575	663
280S/M	457	557	610	551	368	142	510	190	65m6*	140	125	58	12	280	42	600	693	831	24	1036	DM20	6316-C3	6316-C3			
315S/M	508	120	628	573	419	152	558	216	75m6											20				67.5	18	58
355M/L	610	140	750	780	672	406	152	558	216	65m6*	140	125	22	71	14	315	52	640	728	888	28	1156	DM20	6316-C3	6314-C3	
						457				75m6*												170				160
355M/L	610	140	750	780	672	560	200	760	254	75m6*	140	125	20	67.5	12	355	50	755	864	1027	28	1469	M24	NU-322-C3	6319-C3	
355M/L	610	140	750	780	672	630	200	760	254	100m6	210	200	18	90	16	355	50	755	864	1027	28	1469	M24	NU-322-C3	6319-C3	

Прим.:

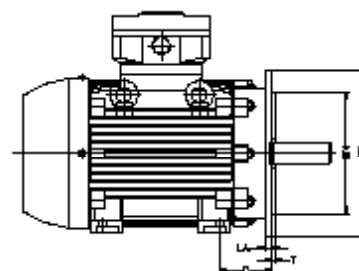
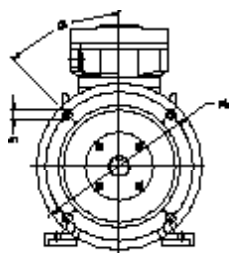
- Все размеры даны в миллиметрах
- Приведенные выше данные для типоразмера 355 M/L указаны для случая горизонтального монтажа и стандартных нагрузок
- В случае вертикального монтажа или нестандартных нагрузок заказчик должен указать это
- Под заказ возможно исполнение с вторым рабочим концом вала
- Приведенные данные могут быть изменены без уведомления
- Размеры вала даны для 2-полюсной машины и прямого соединения с механизмом

Электродвигатели серий W21 и BFG для опасных зон. Группа IIB. Взрывозащита вида Ex d / EEx de

Взрывозащищенный электродвигатель с защитой вида «Взрывонепроницаемая оболочка»
Взрывозащищенный электродвигатель с защитой вида «Коробка выводов повышенной безопасности»

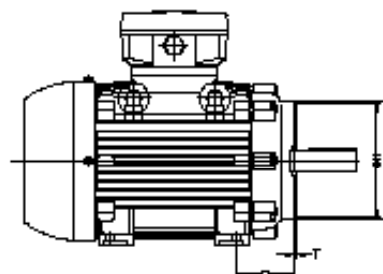
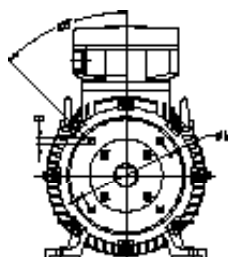
FF Фланец

типоразмер	FF Фланец									количество отверстий
	Фланец	C	LA	M	N	P	T	S	a	
90S/L	FF-165	56	10	165	130	200	3.5	12	45°	4
100L	FF-215	63	11	215	180	250	4	15		
112M		70								
132S/M	FF-265	89	12	265	230	300				
160M/L	FF-300	108	13	300	250	350				
180M/L		121	14							
200M/L	FF-350	133	18	350	300	400	5	19	22°30'	8
225S/M	FF-400	149		400	350	450				
250S/M	FF-500	168		500	450	550				
280S/M		190								
315S/M	FF-600	216	22	600	550	660	6	24		
355M/L	FF-740	254		740	680	800				



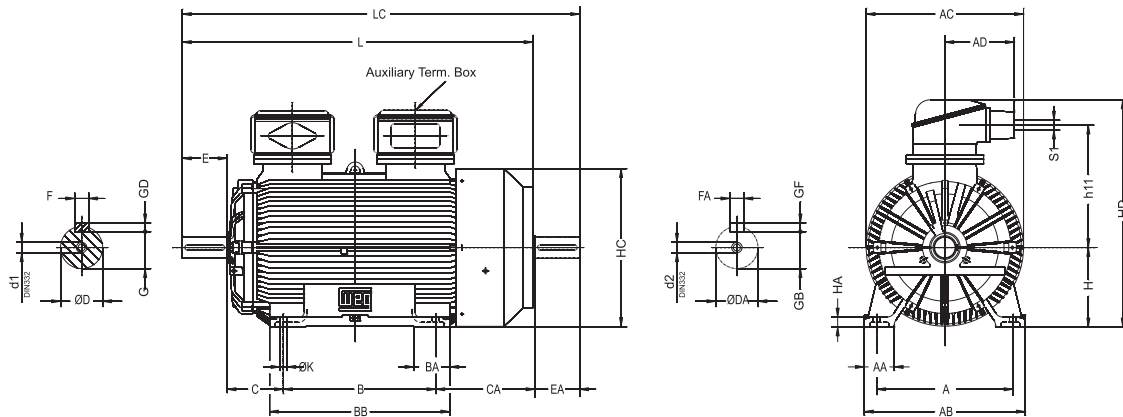
“C” DIN Фланец

типоразмер	FF Фланец							количество отверстий
	Фланец	C	M	N	P	S	T	
90S/L	FF-165	56	115	95	140	M8	3	4
100L	FF-215	63	130	110	160		3.5	
112M		70						
132S/M	FF-265	89	165	130	200	M10		



Электродвигатели серий W21 и BFG для опасных зон. Группа IIB. Взрывозащита вида Ex d / EEx de

Взрывозащищенный электродвигатель с защитой вида «Взрывонепроницаемая оболочка»
Взрывозащищенный электродвигатель с защитой вида «Коробка выводов повышенной безопасности»



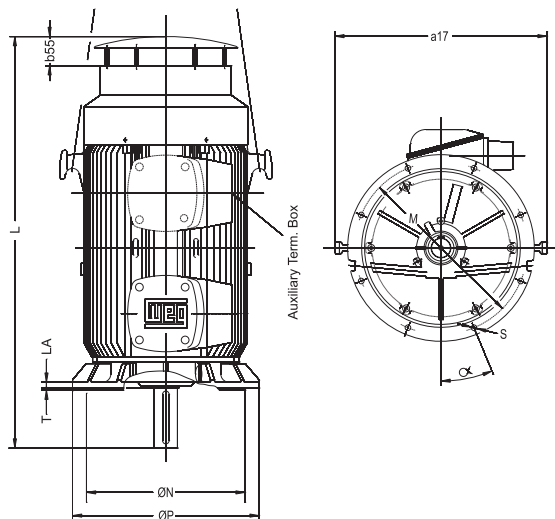
типоразмер	A	AA	AB	AC	AD	B	BA	BB	C	CA	Размеры вала									
											D	E	F	G	GD	DA	EA	FA	GB	GF
355 L (1)	610	130	730	705	356	630	170	750	254	515	100m6	210	28	90	16	80m6	170	22	71	14
355 L (2)								750			75m6	140	20	67.5	12	60m6	140	18	53	11
355 J (1)								170			100m6	210	28	90	16	80m6	170	22	71	14
355 J (2)								170			75m6	140	20	67.5	12	60m6	140	18	53	11
400 L (1)	686	150	810	785.5	356	710	180	850	280	560	110m6	210	28	100	16	80m6	170	22	71	14
400 L (2)								850			80m6	170	22	71	14	60m6	140	18	53	11
400 J (1)								180			110m6	210	28	100	16	80m6	170	22	71	14
400 J (2)								180			80m6	170	22	71	14	60m6	140	18	53	11
450 K (1)	750	180	940	896	356	900	230	1090	250	515	120m6	210	32	109	18	100m6	210	28	90	16
450 K (2)								1090			85m6	170	22	76	14	75m6	140	20	67.5	12
450 H (1)								1120			120m6	210	32	109	18	100m6	210	28	90	16
450 H (2)								1120			85m6	170	22	76	14	75m6	140	20	67.5	12

типоразмер	H	HA	HC	HD	h11	K	L	LC	S1	d1	d2	Подшипники				
												Со стороны вала	Со стороны противоположной вала	Прим.		
355 L (1)	355	45	707.5	1051	555	28	1594	1779	2xM63x1.5 + 1xM20x1.5	DS M24	DS M20	6222 C3	6219 C3	(3)		
355 L (2)												6219 C3		(4)		
355 J (1)												6222 C3		(3)		
355 J (2)												6219 C3		(4)		
400 L (1)	400	50	793	1132	590	35	1745	1930		M63*1.5	DS M20	DS M20	6224 C3			
400 L (2)													6219 C3		(4)	
400 J (1)													6224 C3			
400 J (2)													6219 C3		(4)	
450 K (1)	450	60	898	1187	596	42	1909	2134			M63*1.5	DS M24	DS M20	6326 C3		
450 K (2)														Sleeve Bearing		(4)
450 H (1)														6326 C3		
450 H (2)														Sleeve Bearing		(4)

- Прим.:
 (1) 1500, 1000 and 750 об./ мин.
 (2) 3000 об./ мин.
 (3) 3-Или 6222 класса C3 для 4-х и более полюсов
 (4) 4-Для применений с частотой сети 60 Гц обращайтесь в представительства

Электродвигатели серий W21 и BFG для опасных зон. Группа IIB. Взрывозащита вида Ex d / EEx de

Взрывозащищенный электродвигатель с защитой вида «Взрывонепроницаемая оболочка»
Взрывозащищенный электродвигатель с защитой вида «Коробка выводов повышенной безопасности»



типоразмер	FF Фланец											
	Фланец	L	LA	M	N	P	T	S	a	количество отверстий	a17	b55
355 L ⁽¹⁾	FF-740	1579	25	740	680	800		24			910	125
355 L ⁽²⁾		1509										
355 J ⁽¹⁾		1749										
355 J ⁽²⁾		1679										
400 L ⁽¹⁾	FF-940	1730	28	940	880	1000	6	22.5°	8	980	131	
400 L ⁽²⁾		1690										
400 J ⁽¹⁾		1920										
400 J ⁽²⁾		1880										
450 K ⁽¹⁾	FF-1080	1898	30	1080	1000	1150		28		1140	151	
450 K ⁽²⁾		-										
450 H ⁽¹⁾		2118										
450 H ⁽²⁾		-										

Прим.:

(1) 1500, 1000 and 750 об./ мин.

(2) 3000 об./ мин.

Все размеры даны в миллиметрах

В случае вертикального монтажа или нестандартных нагрузок заказчик должен это указать

Приведенные данные могут быть изменены

Для подтверждения параметров обращайтесь в представительства

Размеры вала даны для 2-полюсной машины и прямого соединения с механизмом

Чертежи для типоразмера 450 2 полюса – по требованию

Возможно исполнение с вторым рабочим концом вала и дополнительной коробкой выводов

Размеры двигателей с защитой EEx dde – по требованию

При вертикальном монтаже подшипник со стороны вала заменяется на упорный

Опасные Зоны (Группа IIC) Низковольтные электродвигатели

Основные стандартные характеристики :

- 3-фазные электродвигатели 380 В. 50 Гц. или 440 В. 60 Гц.
- Взрывозащищенные EEx d или EEx de (при коробке выводов повышенной безопасности)
- Температурный класс T4; газы группы IIC
- В соответствии с АTEX 94/9/CE. группа II. категория 2 для Зоны 1 и 2
- Охлаждение – IC411 – обдуваемый вентилятором на валу. IP 55
- Корпус из чугуна размеры 71 - 400
- Номинальная мощность 0.12 – 500 кВт. (II. IV. VI и VIII полюсов)
- Короткозамкнутый ротор (алюминий)
- Табличка данных из нержавеющей стали. включая дату Сертификации
- Конструкция N
- Класс изоляции – F с превышение температуры 90 °C или 70 °C
- Режим работы – продолжительный S1 сервис-фактор -1
- Температура окр. среды – как указано
Квалификационным Обществом высота над уровнем моря – до 1000 м.
- Термисторы (по 1 на фазу) – выведены в основную коробку выводов
- Смазочный ниппель для размера 160 и выше
- Вводы с метрической резьбой в коробке выводов
- Съёмные лапы для размеров 71 - 160
- Может использоваться с частотными приводами
- Балансировка с половинной шпонкой. уровень вибрации по IEC 60034.14 класс A
- Окраска : на основе эпоксидного состава 202E – цвет RAL 5010
- Механические размеры – стр.162 - 165

Возможные опции

- Степень защиты : IP 56 или IP 65
- Уплотнение подшипников со стороны вала - пружинные манжеты
- Способ охлаждения – IC 410 (полностью закрытый не вентилируемый)
- Специальное исполнение по напряжению
- Противоконденсатные подогреватели
- Термозащита обмоток для размера 160 и выше: датчики PT100 / термопары
- Дополнительная коробка выводов (размер 250 и выше)
- Конструкция – H
- Класс изоляции – H
- Роликовые подшипники (от 160 размера и выше)
- Двойной фланец/вал - специальное исполнение IM2202 (для размера 355 и 400)
- EEx d или EEx de кабельные вводы
- Принудительная вентиляция при использовании частотного привода
- Энкодер
- Сертифицированная прочистка для размера 250 и выше
- Гибкие выводы обмоток через крышку
- Специальное исполнение окраски
- Съёмные лапы для размеров 71 - 160
- Изолированные подшипники от размера 200 и выше
- Дополнительный навес против брызг при вертикальном монтаже
- Специальная балансировка для соответствия по вибрации нормам IEC 60034.14 класс B.
- Зона 22 (IP 5X) и Зона 21 (IP 6X) для размеров 250 и выше
- Дополнительные опции – по требованию



BFGC Серия



Электродвигатели серий W21 и BFG для опасных зон. Группа IIC.

Взрывозащита вида Ex d / EEx de

Взрывозащищенный электродвигатель с защитой вида «Взрывонепроницаемая оболочка»

Взрывозащищенный электродвигатель с защитой вида «Коробка выводов повышенной безопасности»

типоразмер МЭК	Номинальная мощность		Момент (Torque) - Нм	Кратность пуско- вого тока	Кратность пуско- вого момента	Кратность макси- мального момента	Момент инерции (Inertia) кг м ²	Вес (кг.)	Номинальная частота вращения (об./мин)	380 В 50 Гц						Ном. Ток (Current) - (А)
	DT = 90К	DT = 70К								при величине нагрузки в % от ном.						
										КПД (%)			Коефф. Мощности Cos φ			
										50	75	100	50	75	100	
II полюсов - 3000 об/мин										BFGC Серия						
BFGC8 71M	0.37	0.37	1.3	4.2	3	2.8	0.00034	15	2800	56.0	59.5	59.5	0.55	0.83	0.86	1.10
BFGC8 71M	0.55	0.55	1.9	5.5	2.9	3.1	0.00042	16	2805	67.0	70.0	70.0	0.55	0.83	0.86	1.39
BFGC8 80M	0.75	0.75	2.6	5.4	2.25	2.6	0.00063	24	2790	69.0	72.0	72.0	0.60	0.88	0.89	1.78
BFGC8 80M	1.1	1.1	3.8	6.1	2.6	2.9	0.00079	26	2790	75.0	77.0	77.0	0.57	0.84	0.87	2.49
BFGC8 90S	1.5	1.5	5.1	6.3	2.5	2.8	0.00124	32	2830	75.0	77.0	77.0	0.57	0.84	0.87	3.40
BFGC8 90L	2.2	1.9	7.4	6.9	2.8	2.65	0.00155	34	2845	80.5	82.0	82.0	0.58	0.85	0.88	4.63
BFGC8 100L	3	2.6	10	7.1	2.5	2.9	0.00251	43	2865	81.0	83.0	83.5	0.57	0.84	0.87	6.27
BFGC8 112M	4	3.5	13	7.6	2.5	2.95	0.00451	58	2890	83.0	84.0	84.5	0.58	0.85	0.88	8.17
BFGC8 132S	5.5	5.5	18	6.6	2.7	2.8	0.00967	77	2910	83.0	84.0	84.5	0.58	0.85	0.88	11.24
BFGC8 132S	7.5	7.5	24	7.9	2.7	3.1	0.01225	84	2925	84.0	85.0	85.5	0.60	0.88	0.89	14.97
BFGC8 160M	11	9.7	36	6.9	2.8	3	0.0294	148	2940	80.0	81.0	80.6	0.58	0.85	0.88	23.56
BFGC8 160M	15	13.2	49	7.7	3	3.2	0.0391	166	2940	81.0	83.0	83.0	0.65	0.89	0.92	29.85
BFGC8 160L	18.5	16	60	8	3.3	3	0.0459	178	2945	84.5	86.0	86.1	0.64	0.88	0.91	35.87
BFGC7 180M	22	18.5	72	7.2	2.4	2.9	0.0615	205	2930	90.0	92.0	92.0	0.60	0.88	0.89	40.82
BFGC7 200L	30	25	98	7.3	2.1	2.8	0.104	240	2930	91.0	93.0	93.0	0.58	0.85	0.88	55.69
BFGC7 200L	37	30	121	7.3	2.2	2.9	0.127	250	2930	91.0	93.0	93.5	0.60	0.88	0.89	67.55
BFGC7 225M	45	35	146	7.2	2	2.6	0.222	375	2945	91.0	93.0	93.5	0.58	0.85	0.88	83.09
BFGC4 250M	55	45	178	6.8	2.1	2.7	0.320	450	2958	90.9	92.4	93.0	0.87	0.91	0.91	98.74
BFGC4 280SA	75	65	242	8.2	2.9	3.2	0.395	580	2963	91.3	93.3	94.0	0.82	0.88	0.90	134.69
BFGC4 280MA	90	75	290	8.4	2.9	3.0	0.500	620	2959	93.1	94.3	94.5	0.88	0.90	0.90	160.78
BFGC4 315SA (1)	110	95	353	6.1	1.7	2.3	1.1	810	2973	92.8	94.2	94.6	0.85	0.88	0.89	198.50
BFGC4 315MA (1)	132	115	423	6.8	2.0	2.2	1.2	890	2977	93.4	94.7	95.1	0.83	0.88	0.89	236.95
BFGC3 315MA (2)	160	140	513	6.8	1.9	3.1	1.6	1050	2978	93.7	95.1	95.7	0.81	0.88	0.90	282.24
BFGC3 315MA (2)	200	175	641	7.0	1.7	3.2	2.0	1150	2978	94.6	95.4	96.0	0.84	0.89	0.91	347.83
BFGC3 315LA (2)	250	220	801	7.5	1.8	2.9	2.3	1250	2981	94.7	95.7	96.0	0.82	0.89	0.91	434.79
BFGC3 355MA	250	220	801	6.2	1.5	2.9	2.9	1750	2980	94.2	95.5	96.0	0.82	0.87	0.89	444.56
BFGC3 355MA	280	245	898	6.0	1.5	2.7	3.2	1900	2978	94.6	95.8	96.2	0.84	0.88	0.89	496.88
BFGC3 355MA	315	275	1009	6.6	1.8	3.0	3.4	2000	2980	94.9	96.0	96.4	0.83	0.88	0.90	551.63
BFGC3 400LA	355	310	1136	7.5	1.8	3.4	6.4	2500	2985	95.8	96.7	97.1	0.84	0.89	0.90	617.19
BFGC3 400LA	400	350	1280	7.1	1.7	3.1	7.1	2800	2984	96.1	96.9	97.2	0.86	0.89	0.90	694.72
BFGC3 400LA	450	395	1440	7.5	2.0	3.4	8.0	2450	2985	95.3	96.4	96.9	0.84	0.89	0.91	775.36
IV полюсов - 1500 об/мин										BFGC Серия						
BFGC8 71M	0.25	0.25	1.8	3.8	2.15	2.5	0.00051	15	1355	56.0	59.5	59.5	0.43	0.75	0.80	0.80
BFGC8 71M	0.37	0.37	2.6	3.8	2.25	2.9	0.00063	16	1350	60.0	63.0	63.0	0.45	0.76	0.81	1.10
BFGC8 80M	0.55	0.55	3.7	4.6	2.3	2.7	0.00098	24	1410	69.0	72.0	72.0	0.45	0.76	0.81	1.43
BFGC8 80M	0.75	0.75	5.1	5	2.4	2.6	0.00125	26	1400	74.0	76.0	76.0	0.43	0.75	0.80	1.87
BFGC8 90S	1.1	1.1	7.5	5.4	2.3	2.4	0.00204	32	1410	78.0	79.0	79.0	0.51	0.81	0.84	2.52
BFGC8 90L	1.5	1.5	10.2	5.8	2.5	2.6	0.00260	35	1405	78.0	79.0	79.0	0.51	0.81	0.84	3.43
BFGC8 100L	2.2	1.9	15	5.1	2.1	2.2	0.00388	43	1405	78.0	79.0	79.0	0.51	0.81	0.84	5.04
BFGC8 100L	3	2.6	20.5	5.3	2.1	2.3	0.00499	46	1400	80.0	81.0	81.0	0.51	0.81	0.84	6.70
BFGC8 112M	4	3.5	27	6.6	2.2	2.8	0.0101	60	1430	84.0	85.0	85.0	0.51	0.81	0.84	8.51
BFGC8 132S	5.5	5	37	5.5	2.3	2.7	0.0211	84	1435	83.0	84.0	84.5	0.55	0.83	0.86	11.5
BFGC8 132M	7.5	6.6	50	6.5	2.8	2.9	0.0279	94	1445	85.0	87.0	87.0	0.53	0.82	0.85	15.4
BFGC8 160M	11	9.7	71	6.7	2.7	2.8	0.0542	159	1470	85.0	87.0	87.0	0.49	0.80	0.83	23.1
BFGC8 160L	15	13.2	98	6.3	2.6	2.7	0.0712	178	1460	85.0	87.0	87.5	0.53	0.82	0.85	30.6
BFGC7 180M	18.5	15	121	6.5	2.5	2.3	0.113	215	1460	90.0	92.0	92.0	0.51	0.81	0.84	36.4
BFGC7 180L	22	18.5	144	6.4	2.5	2.3	0.134	236	1460	90.0	92.0	92.5	0.55	0.83	0.86	42.0
BFGC7 200L	30	25	196	6.2	2.2	3	0.213	250	1460	91.0	93.0	93.0	0.49	0.80	0.83	59.0
BFGC7 225S	37	30	241	6.3	2.2	2.8	0.362	310	1465	91.0	93.0	93.5	0.51	0.81	0.84	71.6
BFGC7 225M	45	35	293	6.2	2.3	2.8	0.428	390	1465	92.0	94.0	94.0	0.49	0.80	0.83	87.6
BFGC4 250M	55	45	354	6.6	1.8	2.4	0.670	465	1482	91.7	92.7	93.0	0.71	0.79	0.83	108
BFGC4 280SA	75	65	482	6.9	1.8	2.2	0.961	600	1487	93.9	94.3	94.0	0.83	0.85	0.85	143
BFGC4 280MA	90	75	581	6.9	1.9	2.3	1.1	650	1480	93.4	93.6	94.0	0.77	0.84	0.86	169
BFGC4 315SA (1)	110	95	711	7.5	3.0	3.2	1.4	850	1477	94.0	94.6	94.5	0.73	0.81	0.84	211
BFGC4 315MA (1)	132	115	854	7.6	3.0	3.3	1.6	900	1476	94.4	94.8	94.6	0.76	0.83	0.85	249
BFGC3 315MA (2)	160	140	1029	6.8	2.0	2.5	2.6	1250	1485	93.7	94.8	95.1	0.74	0.82	0.86	297
BFGC3 315MA (2)	200	175	1287	6.9	2.1	2.5	2.6	1350	1484	93.7	94.8	95.1	0.73	0.81	0.85	376
BFGC3 315LA (2)	250	220	1608	7.5	2.5	2.5	3.7	1450	1485	94.7	95.6	95.8	0.75	0.83	0.86	461
BFGC3 355MA	250	220	1605	6.7	2.0	2.3	5.3	1750	1488	94.1	95.3	95.8	0.74	0.82	0.85	466
BFGC3 355MA	280	245	1797	6.9	2.1	2.4	5.9	1800	1488	94.4	95.6	96.0	0.72	0.82	0.85	521
BFGC3 355MA	315	275	2022	6.9	2.1	2.4	6.6	1950	1488	94.8	95.8	96.2	0.75	0.82	0.85	585
BFGC3 355MA	355	310	2277	7.4	2.6	2.6	7.4	2150	1489	95.9	96.9	96.3	0.73	0.81	0.85	659
BFGC3 400LA	400	350	2564	6.3	1.5	2.5	11.4	2600	1490	94.9	95.8	96.1	0.81	0.86	0.87	727
BFGC3 400LA	450	395	2884	6.7	1.6	2.6	12.7	2900	1490	95.9	96.4	96.8	0.80	0.85	0.87	812
BFGC3 400LA (3)	500	440	3205	6.7	1.6	2.6	13.1	3100	1490	96.2	96.7	96.8	0.79	0.85	0.87	902

(1) - Медный ротор (2) - Специальная коробка выводов (3) - Специальная коробка выводов увеличенного размера

Работа в составе частотного привода :

Для нагрузки с моментом, зависящим от квадрата скорости, используйте для расчетов значение максимальной мощности двигателя.

приведенное для превышения температуры 70 град., учитывая что допустимое превышение 90 град. (Поправка для размеров высоты оси 400 и ниже. По поводу размеров 450 и 500 обращайтесь в WEG)

- Для механизмов с постоянным моментом нагрузки спрашивайте WEG. Примечания : Все значения приведены с точностью согласно нормам IEC 60034-1. Данные могут быть изменены без уведомления.

Электродвигатели серий W21 и BFG для опасных зон. Группа IIC.

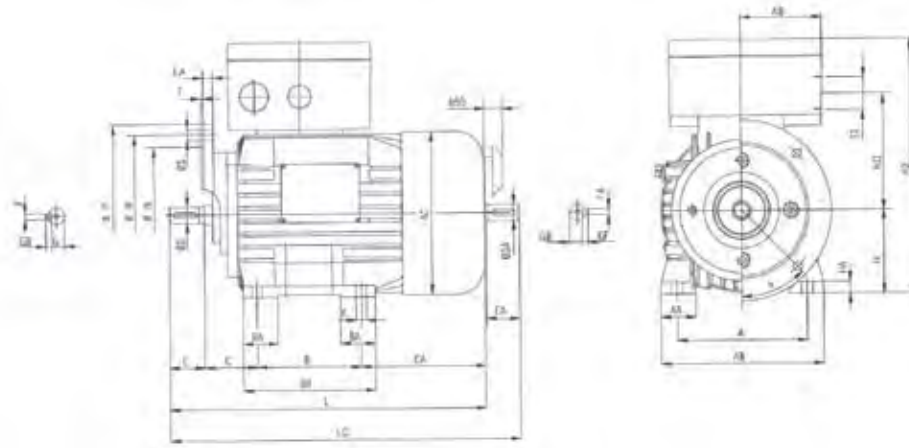
Взрывозащита вида Ex d / EEx de

Взрывозащищенный электродвигатель с защитой вида «Взрывонепроницаемая оболочка»

Взрывозащищенный электродвигатель с защитой вида «Коробка выводов повышенной безопасности»

типоразмер МЭК	Номинальная мощность		Момент (Torque) – Нм	Кратность пускового тока	Кратность пускового момента	Кратность максимального момента	Момент инерции (Inertia) кг м ²	Вес (кг.)	Номинальная частота вращения (об./мин)	440 В 60 Гц						Ном. Ток (Current) - (А)
	DT = 90К	DT = 70К								при величине нагрузки в % от ном.						
										КПД (%)			Коефф. Мощности Cos φ			
										50	75	100	50	75	100	
VI полюсов - 1200 об/мин										BFGC Серия						
BFGC8 71M	0.22	0.22	1.8	3.1	2.1	2.3	0.00081	15	1116	56.0	59.5	60.0	0.30	0.55	0.65	0.73
BFGC8 71M	0.30	0.30	2.5	3.7	2.2	2.5	0.00101	16	1128	59.5	63.5	64.0	0.30	0.59	0.67	0.92
BFGC8 80M	0.44	0.44	3.8	3.6	2.3	2.5	0.00191	25	1110	62.0	66.5	67.0	0.34	0.65	0.72	1.2
BFGC8 80M	0.66	0.66	5.7	4.1	2.35	2.5	0.00239	27	1098	69.0	72.0	72.0	0.36	0.67	0.74	1.6
BFGC8 90S	0.90	0.90	7.8	3.7	1.8	2.1	0.00323	32	1098	67.0	70.0	70.0	0.36	0.67	0.74	2.3
BFGC8 90L	1.32	1.32	11	4.1	2.1	2.3	0.00419	35	1098	71.0	73.0	73.0	0.35	0.66	0.73	3.3
BFGC8 100L	1.8	1.8	15	4.7	2.2	2.3	0.00657	46	1116	74.0	76.0	76.0	0.40	0.72	0.77	4.0
BFGC8 112M	2.64	2.64	22	6.1	2.6	2.7	0.0158	60	1152	80.5	82.0	82.0	0.41	0.73	0.78	5.4
BFGC8 132S	3.6	3.6	29	6.3	2.3	2.5	0.0272	84	1170	81.0	83.0	83.5	0.42	0.73	0.79	7.2
BFGC8 132M	4.8	4.8	40	6.3	2.4	2.9	0.0323	88	1152	81.0	83.0	83.0	0.43	0.75	0.80	9.5
BFGC8 132M	6.6	6.6	55	6.1	2.3	2.9	0.0384	95	1146	81.0	83.0	83.5	0.45	0.76	0.81	12.8
BFGC8 160M	9	9	74	6.7	2.7	2.4	0.0812	161	1164	84.5	86.0	86.0	0.43	0.75	0.80	17.2
BFGC8 160L	13	11	109	6	2.2	2.3	0.109	182	1158	85.5	88.0	88.5	0.40	0.72	0.77	25.4
BFGC7 180L	18	15	146	5.2	1.9	2.3	0.227	236	1158	86.0	89.0	89.5	0.41	0.73	0.78	33.3
BFGC7 200L	22	18.5	180	6	1.9	2.4	0.244	240	1158	89.0	91.0	91.0	0.45	0.76	0.81	38.9
BFGC7 200L	26	22	214	6	1.9	2.4	0.279	250	1158	89.0	91.0	91.5	0.45	0.76	0.81	46.0
BFGC7 225M	35	30	289	5.8	1.8	2.5	0.661	390	1170	90.0	92.0	92.5	0.49	0.80	0.83	60.5
BFGC4 250M	40	35	324	6.2	2.4	2.6	0.68	450	1181	89.0	90.3	90.2	0.64	0.75	0.80	73
BFGC4 280SA	50	40	405	6.7	2.6	2.7	0.82	610	1180	90.0	91.0	90.8	0.68	0.77	0.81	89
BFGC4 280MA	60	50	485	7.0	2.3	2.3	1.1	650	1182	92.8	92.8	92.3	0.72	0.80	0.82	104
BFGC4 315SA (1)	85	70	687	7.3	2.8	3.0	2.0	700	1182	90.0	91.5	91.7	0.59	0.70	0.76	160
BFGC4 315MA (1)	100	85	810	7.0	2.4	2.4	2.3	850	1180	92.5	93.4	93.4	0.94	0.96	0.86	163
BFGC3 315MA (2)	120	105	967	7.4	2.6	2.9	4.3	1150	1186	92.6	93.9	94.2	0.71	0.80	0.83	201
BFGC3 315MA (2)	145	125	1168	7.4	2.5	2.6	4.9	1250	1186	93.0	94.2	94.4	0.71	0.80	0.83	243
BFGC3 315MA (2)	175	150	1410	7.4	2.4	2.5	6.2	1350	1186	93.7	94.6	94.6	0.73	0.81	0.84	289
BFGC3 315LA (2)	220	190	1774	7.3	2.4	2.5	7.6	1500	1184	94.2	95.0	94.9	0.74	0.81	0.84	362
BFGC3 355MA	220	190	1767	7.0	1.9	2.2	8.7	1850	1189	93.8	95.0	95.2	0.73	0.80	0.83	365
BFGC3 355MA	275	240	2208	7.0	1.9	2.1	10.4	2000	1189	94.4	95.4	95.6	0.72	0.80	0.83	455
BFGC3 355MA	305	265	2449	7.2	2.3	2.4	11.8	2250	1189	94.6	95.6	95.8	0.72	0.80	0.84	497
BFGC3 400LA	345	300	2762	7.0	1.9	2.6	17.5	2700	1193	95.4	96.1	96.2	0.76	0.83	0.85	554
BFGC3 400LA	390	340	3122	7.0	1.8	2.4	19.5	2900	1193	95.7	96.3	96.4	0.78	0.83	0.85	625
BFGC3 400LA	440	385	3523	7.2	2.0	2.6	21.4	3100	1193	95.2	96.0	96.3	0.73	0.81	0.84	714
BFGC3 400LA	495	435	3959	7.3	2.4	2.7	25.0	3250	1194	95.0	96.0	96.3	0.71	0.80	0.84	803
VIII полюсов - 900 об/мин										BFGC Серия						
BFGC8 71M	0.14	0.14	1.7	2.4	1.8	2.1	0.00101	16	786	42.0	44.5	45.0	0.34	0.64	0.71	0.59
BFGC8 80M	0.22	0.22	2.5	2.9	2.1	2.2	0.00191	25	816	57.0	60.0	61.0	0.30	0.55	0.65	0.71
BFGC8 80M	0.30	0.30	3.5	3.1	2.1	2.3	0.00239	27	816	54.0	57.0	58.0	0.32	0.61	0.68	1.0
BFGC8 90S	0.44	0.44	5.2	3.0	1.7	2.0	0.00323	32	822	61.0	65.0	66.0	0.30	0.55	0.65	1.4
BFGC8 90L	0.66	0.66	7.7	3.1	1.8	2.1	0.00419	35	822	66.0	69.0	69.0	0.30	0.57	0.66	1.9
BFGC8 100L	0.90	0.90	10	3.5	1.8	2.1	0.00657	43	828	66.0	69.0	69.0	0.33	0.62	0.69	2.5
BFGC8 100L	1.32	1.32	15	3.8	1.9	2.2	0.00857	46	834	67.0	70.0	70.0	0.34	0.63	0.70	3.5
BFGC8 112M	1.8	1.8	20	4.3	2.0	2.5	0.0158	60	852	76.0	78.0	78.0	0.30	0.59	0.67	4.5
BFGC8 132S	2.64	2.64	30	4.3	1.9	2.2	0.0261	79	852	78.0	79.0	79.0	0.36	0.67	0.74	5.9
BFGC8 132M	3.6	3.6	40	4.8	2.1	2.3	0.0345	85	852	79.0	80.0	80.0	0.38	0.70	0.76	7.8
BFGC8 160M	4.8	4.8	53	4.8	1.8	2.3	0.0688	146	864	81.0	83.0	82.6	0.34	0.64	0.71	10.7
BFGC8 160M	6.6	6.6	73	4.8	1.8	2.1	0.0894	160	858	83.0	84.0	84.0	0.34	0.64	0.71	14.5
BFGC8 160L	9	9	99	5.8	2.3	2.1	0.12	182	870	84.5	86.0	86.5	0.36	0.69	0.75	18.2
BFGC7 180L	13	11	144	4.2	1.8	2.5	0.23	236	858	85.0	87.0	86.7	0.36	0.67	0.74	26.5
BFGC7 200L	18	15	196	4.5	2.1	2.5	0.38	250	864	89.0	91.0	91.0	0.47	0.78	0.82	31.1
BFGC7 225S	22	18.5	245	4.6	2.1	2.6	0.57	310	852	89.0	91.0	91.0	0.42	0.73	0.79	39.8
BFGC7 225M	26	22	289	4.6	2.1	2.6	0.68	390	858	89.0	91.0	91.5	0.40	0.72	0.77	48.3
BFGC4 250M	30	25	324	6.0	2.2	2.2	0.82	450	884	90.5	91.2	90.8	0.59	0.69	0.74	59
BFGC4 280SA	40	35	432	5.7	2.4	2.4	0.99	610	884	89.4	90.3	90.0	0.59	0.69	0.74	79
BFGC4 280MA	50	40	538	6.5	2.6	2.6	1.3	630	887	91.1	92.1	92.0	0.57	0.68	0.73	98
BFGC4 315SA (1)	60	50	648	5.3	2.3	2.5	2.0	800	884	88.8	90.7	91.1	0.54	0.65	0.71	122
BFGC4 315MA (1)	85	70	919	5.2	2.6	2.6	2.4	900	883	90.8	92.0	92.1	0.56	0.66	0.71	171
BFGC3 315MA (2)	95	80	1022	7.1	2.8	2.9	5.5	1150	888	92.6	93.7	93.8	0.64	0.74	0.79	168
BFGC3 315MA (2)	120	105	1291	7.1	2.8	2.9	6.7	1250	888	93.1	93.8	93.8	0.66	0.75	0.79	212
BFGC3 315MA (2)	145	125	1559	7.0	2.5	2.5	7.9	1300	888	92.7	93.8	93.9	0.67	0.76	0.79	256
BFGC3 315MA (2)	175	150	1882	7.2	2.6	2.6	9.3	1450	888	92.6	93.8	94.0	0.65	0.75	0.79	309
BFGC3 355MA	175	150	1877	6.5	1.7	2.0	12.4	1900	890	93.8	94.7	94.9	0.70	0.78	0.81	299
BFGC3 355MA	220	190	2356	6.5	1.9	2.1	14.6	2000	892	94.1	95.0	95.2	0.68	0.77	0.81	374
BFGC3 355LA	275	240	2946	6.5	2.0	2.2	18.1	2350	892	94.5	95.3	95.4	0.68	0.77	0.81	467
BFGC3 400LA	305	265	3258	7.0	2.2	2.5	26.7	2600	894	95.4	96.0	96.0	0.73	0.80	0.82	508
BFGC3 400LA	345	300	3685	7.0	2.8	2.8	25.7	3000	894	95.4	96.3	96.5	0.68	0.77	0.82	572
BFGC3 400LA	390	340	4166	7.0	2.9	2.9	28.8	3200	894	94.7	95.6	95.9	0.66	0.76	0.81	659
BFGC3 400LA	440	385	4700	7.0	3.1	3.1	31.1	3450	894	95.0	95.7	95.9	0.67	0.76	0.81	743

Электродвигатели серий W21 и BFG для опасных зон. Группа IIC.
 Взрывозащита вида Ex d / EEx de
 Взрывозащищенный электродвигатель с защитой вида «Взрывонепроницаемая оболочка»
 Взрывозащищенный электродвигатель с защитой вида «Коробка выводов повышенной безопасности»



Чертежи приведены для монтажных исполнений IM1001, IM3001 и IM2001

типоразмер	A	AA	AB	AC	AD	B	BA	BB	C	CA	Размеры вала										H	HA	HD ⁽¹⁾	h11 ⁽²⁾	K	L	LC	S1	d1	d2	Подшипники	
											D	E	F	G	GD	DA	EA	FA	GB	GF											So стороны вала	Со стороны противоположного вала
71	112	30	140	139	-	90	30	114	45	106	14	30	5	11	5	14	30	5	11	5	71		218	99	9	271	307	1xM20 x 1.5	M5	M5	6203	6203
80	125	32	160	157		100	35	130	50	127	19	40	6	15.5	6	19	40	6	15.5	6	80	10	249	132		317	362		M6	M6	6204	6204
90S	140	35	180	177	125	125	60	155	56	129	24	50	8	20	7	24	50	8	20	7	90	10	271	140	10	360	415	1xM25 x 1.5	M8	M8	6205	6205
90L																																
100L	160	45	205	195	79	140	45	175	63	153	28	60	8	24	7	28	60	8	24.0	7	100	17	288	153		416	481		M10	M10	6206	6206
112M	190	50	235	219	140	45	180	70	168	28	60	8	24	7	28	60	8	24	7	112	15	311	149		438	504						
132S	216	55	266	258	178	75	218	89	225	187	38	80	10	33	8	38	80	10	33	8	132	18	350	181	12	534	619	2xM25 x 1.5	M12	M12	6208	6208
132M																																
160M	254	60	312	310	144	210	90	300	108	239	42	12	37	110	8	42	12	37	8	160	21	436	260	14	667	785	2xM40 x 1.5	M16	M16	6309	6309	
160L																																
180M	279	70	348	352	99	241	80	295	121	249	48	14	42	9	48	110	14	42	9	180	21	492	260	14	721	841	2xM40 x 1.5	M16	M16	6310	6310	
180L																																
200L	318		398	392		305		395	133	269	55	16	49	10	55		16	49	10	200		543			817	937		M20	M20	6312	6312	
225S						286		346		248		60	140	18	53	11	60	140	18	53	11	225		593	285	18	823					973
225M ⁽¹⁾	356	80	436	438	128	286	90	346	248	283	60	140	18	53	11	60	140	18	53	11	225		593	285	18	823	1033	2xM40 x 1.5	M20	M20	6313	6313
225M ⁽²⁾																																

типоразмер	FF Фланец Dimensions								количество отверстий				
	Фланец	LA	M	N	P	T	S	a		b55			
71	FF-130	10	130	110	160	9	12	45°	21	4			
80	FF-165		165	130	200				3.5		23		
90S/L											30		
100L	FF-215	11	215	180	250	4	14	18	35				
112M													
132S/M	FF-265	16	265	230	300	5	18	22.5°	35				
160M/L									19		300	250	350
180M/L	FF-300	15	300	250	350	5	18	22.5°	58				
200L									350		300	400	200
225S	FF-400	18	400	350	450	5	18	22.5°	58				
225M ⁽¹⁾													58
225M ⁽²⁾													58

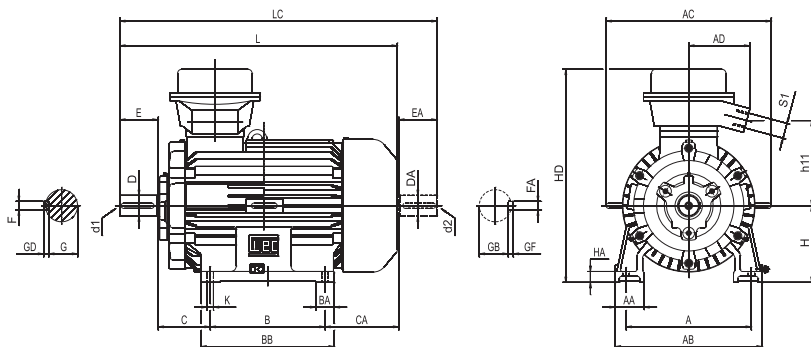
Прим.:
 (1) 1500, 1000 and 750 об./ мин.
 (2) 3000 об./ мин.
 Все размеры даны в миллиметрах
 В случае вертикального монтажа или нестандартных нагрузок заказчик должен это указать
 Приведенные данные могут быть изменены
 Для подтверждения параметров обращайтесь в представительства
 Размеры вала даны для 2-полюсной машины и прямого соединения с механизмом
 Чертежи для типоразмера 450 2 полюса – по требованию
 Возможно исполнение с вторым рабочим концом вала и дополнительной коробкой выводов
 Размеры двигателей с защитой EEx xde – по требованию
 При вертикальном монтаже подшипник со стороны вала заменяется на упорный

Электродвигатели серий W21 и BFG для опасных зон. Группа IIC.

Взрывозащита вида Ex d / EEx de

Взрывозащищенный электродвигатель с защитой вида «Взрывонепроницаемая оболочка»

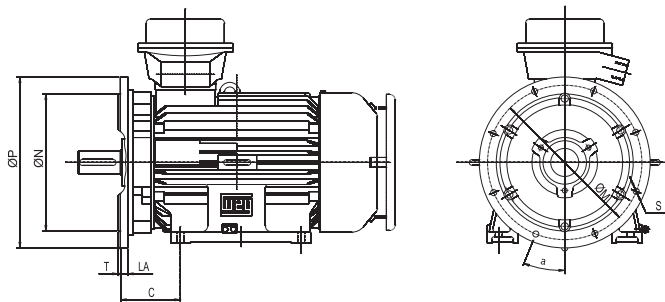
Взрывозащищенный электродвигатель с защитой вида «Коробка выводов повышенной безопасности»



типоразмер	A	AA	AB	AC	AD	B	BA	BB	C	CA	Размеры вала										
											D	E	F	G	GD	DA	EA	FA	GB	GF	
250M ⁽¹⁾	406	100	506	244	349	349	406	168	207	236	140	65m6	18	58	11	60m6	140	18	53	11	
250M ⁽²⁾			506									60m6		53							
280SA ⁽¹⁾	457	105	537	244	368	368	438	190	272	236	140	75m6	20	67.5	12						
280SA ⁽²⁾			537									65m6		11							
280MA ⁽¹⁾			537									75m6		12							
280MA ⁽²⁾			537									65m6		11							
* 315SA ⁽¹⁾	508	120	628	244	406	406	526	216	326	326	140	80m6	170	22	71						14
* 315SA ⁽²⁾			628									65m6		11							
* 315MA ⁽¹⁾			628									80m6		14							
* 315MA ⁽²⁾			628									65m6		11							

типоразмер	H	HA	HD	h11	K	L	LC	S1	d1	d2	Подшипники			
											Со стороны вала	Со стороны противоположной вала		
250M ⁽¹⁾	250	32	748	307	24	856	1004	2xM63	1.5	1.5	NU314	6314 C3		
250M ⁽²⁾											NU316	6314 C3		
280SA ⁽¹⁾	280	40	778	307	24	926	1074	x	1.5	1.5	6314 C3	NU314		
280SA ⁽²⁾											NU316	6314 C3		
280MA ⁽¹⁾											6314 C3	NU314		
280MA ⁽²⁾											6314 C3	NU314		
* 315SA ⁽¹⁾	315	45	845	339	28	1110	1258	1xM20	x	1.5	NU317	6314 C3		
* 315SA ⁽²⁾											6314 C3	NU314		
* 315MA ⁽¹⁾											1161	1309	NU317	6314 C3
* 315MA ⁽²⁾											1131	1279	6314 C3	NU314

типоразмер	FF Фланец								количество створок отверстий	
	Фланец	LA	M	N	P	T	S	a		b55
250M	FF-500	21	500	450	550				60	-
280SA/MA	FF-600	25	600	550	660	6	24		70	
* 315SA/MA	FF-600	25	600	550	660	6	24		70	



Прим.:

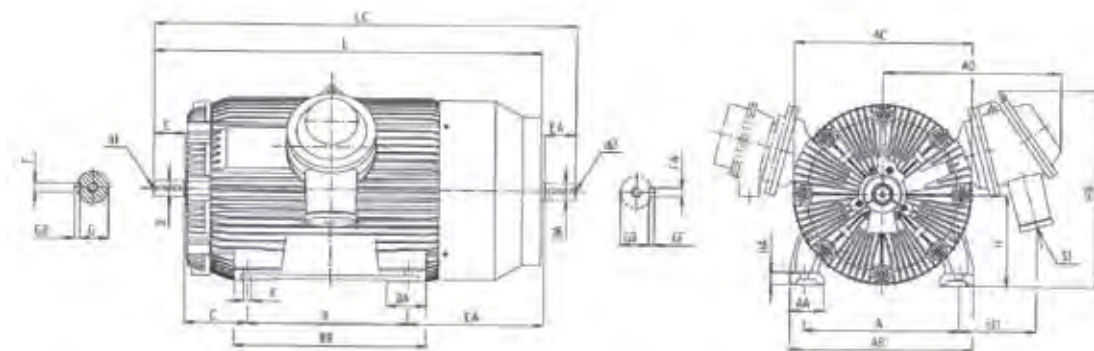
(1) 1500, 1000 and 750 об./мин.

(2) 3000 об./мин.

(*) Серия BFGC4

Электродвигатели серий W21 и BFG для опасных зон. Группа IIC. Взрывозащита вида Ex d / EEx de

Взрывозащищенный электродвигатель с защитой вида «Взрывонепроницаемая оболочка»
Взрывозащищенный электродвигатель с защитой вида «Коробка выводов повышенной безопасности»



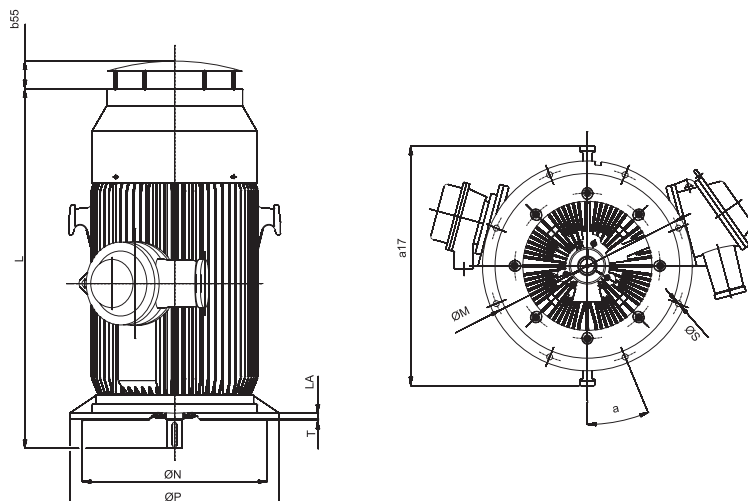
типоразмер	A	AA	AB	AC	AD	a11	B	BA	BB	C	CA	Размеры вала									
												D	E	F	G	GD	DA	EA	FA	GB	GF
* 315MA ⁽¹⁾	508	130	632	622	716	360	457	150	613	216	426	90m6	170	25	81	14	60m6	140	18	53	11
* 315MA ⁽²⁾							613		70m6			140	20	62.5	12						
* 315LA ⁽¹⁾							508		664			90m6	170	25	81	14					
* 315LA ⁽²⁾							665		70m6			140	20	62.5	12						
355MA ⁽¹⁾	610	145	730	713	741	334	560	175	800	254	800	95m6	170	25	86	14	80m6	170	22	71	14
355MA ⁽²⁾							800		70m6			140	20	62.5	12	60m6	140	18	53	11	
355LA ⁽¹⁾							630		860			95m6	170	25	86	14	80m6	170	22	71	14
355LA ⁽²⁾							860		70m6			140	20	62.5	12	60m6	140	18	53	11	
400LA ⁽¹⁾	686	150	810	785.5	786	341	710	850	280	599	110m6	210	28	100	16	80m6	170	22	71	14	
400LA ⁽²⁾											70m6	140	20	62.5	12	60m6	140	18	53	11	

типоразмер	H	HA	HD	K	L	LC	S1	d1	d2	Подшипники		Прим.
										Со стороны вала	Со стороны противоположной вала	
* 315MA ⁽¹⁾	315	43	735	28	1254	1409	2xM63x1.5	DSM24	DSM20	NU2220	6317 C3	-
* 315MA ⁽²⁾					1224	1379		DSM20		6317 C3	NU317	⁽³⁾
* 315LA ⁽¹⁾					1305	1460		DSM24		NU2220	6317 C3	-
* 315LA ⁽²⁾					1275	1430		DSM20		6317 C3	NU317	⁽³⁾
355MA ⁽¹⁾	355	49	785	35	1558	1743	+ 1xM20x1.5	DSM24	DSM24	NU320	6320 C3	-
355MA ⁽²⁾					1528	1683		DSM20		6317 C3	NU317	⁽³⁾
355LA ⁽¹⁾					1618	1803		DSM24		NU320	6320 C3	-
355LA ⁽²⁾					1588	1743		DSM20		6317 C3	NU317	⁽³⁾
400LA ⁽¹⁾	400	55	860	35	1784	1969	DSM24	DSM24	DSM24	NU324	6324 C3	-
400LA ⁽²⁾					1714	1869		DSM20		6317 C3	NU317	⁽³⁾

Прим.:
 (1) 1500, 1000 and 750 об./ мин.
 (2) 3000 об./ мин.
 (3) Для применений с частотой сети 60 Гц обращайтесь в представительства
 (*) Серия BFGC3

Электродвигатели серий W21 и BFG для опасных зон. Группа IIC. Взрывозащита вида Ex d / EEx de

Взрывозащищенный электродвигатель с защитой вида «Взрывонепроницаемая оболочка»
Взрывозащищенный электродвигатель с защитой вида «Коробка выводов повышенной безопасности»



типоразмер	FF Фланец									Nr. holes	a17	Подшипники		Прим.
	Фланец	b55	LA	M	N	P	T	S	a			Со стороны вала	Со стороны противоположной вала	
* 315MA/LA ⁽¹⁾	FF-600	116.5	22	600	550	660	6	24	22.5°	8	906	NU2220	6317 C3	-
* 315MA/LA ⁽²⁾												6317 C3	NU317	⁽³⁾
355MA/LA ⁽¹⁾	FF-740	125	25	740	680	800	6	24	22.5°	8	952	NU320	6320 C3	-
355MA/LA ⁽²⁾												6317 C3	NU317	⁽³⁾
400LA ⁽¹⁾	FF-940	132	28	940	1000	1000	6	28	22.5°	8	1010	NU324	2x7322 BG	-
400LA ⁽²⁾												NU317	2x7316 BG	⁽³⁾

Прим.:

(1) 1500, 1000 and 750 об./ мин.

(2) 3000 об./ мин.

(3) Для применений с частотой сети 60 Гц обращайтесь в представительства

(*) Серия BFGC3

Все размеры даны в миллиметрах

В случае вертикального монтажа или нестандартных нагрузок заказчик должен это указать

Приведенные данные могут быть изменены

Для подтверждения параметров обращайтесь в представительства

Размеры вала даны для 2-полюсной машины и прямого соединения с механизмом

Для изменения размеров коробки выводов обращайтесь в представительства

Возможно исполнение с вторым рабочим концом вала и дополнительной коробкой выводов

Размеры двигателей с защитой EEx de – по требованию

Электродвигатели низкого напряжения

Дополнительная информация - Окраска

Указанные ниже технологические планы окрашивания представляют испытанные решения для всех условий эксплуатации.

Рекомендации по использованию	План	Композиция	Стандарт
Стандартная окружающая среда, для установок внешнего или внутреннего применения, промышленного назначения, с относительно низкой влажностью, с нормальными температурными условиями и присутствием диоксида серы SO ₂ . Примечание : Не рекомендуется для прямого контакта с парами кислот, с щелочью и растворителями. План 201 (стандартный) указывает на принадлежность к стандартной серии электродвигателей.	201A	Грунт Стальная поверхность: Слои грунта на основе полиэстерного порошкового покрытия толщиной 60–80 мкм. Чугунная поверхность: покрытие синтетическим алкидным грунтом толщиной 20–55 мкм согласно. Финишное покрытие: слой синтетической алкидной эмали толщиной 40–60 мкм.	TOP-1901
Тяжелые условия промышленности, как в помещениях так и вне. Возможно присутствие диоксида серы SO ₂ , паров и загрязнений, высокой влажности. Применяется в целлюлозно-бумажной, горно-добывающей и химической промышленности.	202E	Грунт Стальная поверхность: Слои грунта на основе полиэстерного порошкового покрытия толщиной 60–80 мкм. Чугунная поверхность: покрытие синтетическим алкидным грунтом толщиной 20–55 мкм. Средний слой: покрытие изоцианатным эпоксидным грунтом толщиной 20 - 30 мкм только для чугунных и алюминиевых поверхностей (кроме обработанных порошковым грунтом) Финишное покрытие: толстый слой 100 – 140 мкм эпоксидной полиамидной финишной краски.	TOP-2248
Тяжелые условия промышленности, как в помещениях так и вне. Возможно присутствие диоксида серы SO ₂ , паров и загрязнений, высокой влажности. Рекомендации по применению: электродвигатели для пищевой промышленности США.	202P	Грунт Стальная поверхность: Слои грунта на основе полиэстерного порошкового покрытия толщиной 60–80 мкм. Чугунная поверхность: покрытие синтетическим алкидным грунтом толщиной 20–55 мкм. Средний слой: покрытие изоцианатным эпоксидным грунтом толщиной 20 - 30 мкм только для чугунных и алюминиевых поверхностей (кроме обработанных порошковым грунтом) Финишное покрытие: слой 60 – 140 мкм алифатического полиуретанового грунта.	TOP-2248
Стандартная окружающая среда, для установок внешнего или внутреннего применения, промышленного назначения, с относительно низкой влажностью, с нормальными температурными условиями и присутствием диоксида серы SO ₂ . Примечание : Не рекомендуется для прямого контакта с парами кислот, с щелочью и растворителями.	203A	Грунт Стальная поверхность: Слои грунта на основе полиэстерного порошкового покрытия толщиной 60–80 мкм. Чугунная поверхность: покрытие синтетическим алкидным грунтом толщиной 20–55 мкм. Финишное покрытие: слой синтетической алкидной эмали толщиной 50–70 мкм.	TOP-1901
Стандартная окружающая среда с не очень агрессивными условиями, для внутреннего применения, бытового назначения, с относительно низкой влажностью, с нормальными температурными условиями. Примечание : Не рекомендуется для прямых контактов с парами кислот, щелочей и растворителей. Рекомендации по применению: для стальных корпусов двигателей при необходимости малого времени сушки	207A	Грунт Стальная поверхность: Слои грунта на основе полиэстерного порошкового покрытия толщиной 60–80 мкм. Чугунная поверхность: покрытие синтетическим алкидным грунтом толщиной 20–55 мкм. Финишное покрытие: слой синтетической алкидной эмали на основе стирола толщиной 30–40 мкм.	TOP-3351
Стандартная окружающая среда с не очень агрессивными условиями, для внутреннего применения, бытового назначения, с относительно низкой влажностью, с нормальными температурными условиями. Примечание : Не рекомендуется для прямых контактов с парами кислот, щелочей и растворителей. Рекомендации по применению: для стальных корпусов двигателей при необходимости алого времени сушки	207N	Грунт Стальная поверхность: Слои грунта на основе полиэстерного порошкового покрытия толщиной 60–80 мкм. Чугунная поверхность: покрытие синтетическим алкидным грунтом толщиной 20–55 мкм. Финишное покрытие: слой нитроцеллюлозной финишной краски толщиной 30–40 мкм (для двигателей с алюминиевыми деталями эта краска должна быть с катализатором 610.0005).	TOP-387
Тяжелые условия промышленности, в помещениях. Возможно присутствие диоксида серы SO ₂ , паров и загрязнений, высокой влажности, попадание щелочи и растворителей. Рекомендации по применению: электродвигатели для нефтеперерабатывающей и химической промышленности.	211E	Грунт Стальная и чугунная поверхность: Слои на основе полиамидного эпоксидного грунта толщиной 100–140 мкм. Финишное покрытие: Слои на основе полиамидного эпоксидного состава толщиной 100–140 мкм.	TOP-2248
Тяжелые условия промышленности, как в помещениях так и вне. Возможно присутствие диоксида серы SO ₂ , паров и загрязнений, высокой влажности. Рекомендации по применению: электродвигатели для нефтеперерабатывающей и химической промышленности.	211P	Грунт : стальная и чугунная поверхность: Слои на основе полиамидного эпоксидного грунта толщиной 100–140 мкм. Финишное покрытие: Слои на основе алифатической полиуретановой эмали толщиной 70–100 мкм.	TOP-2248
Агрессивная морская или промышленная среда, в помещении или под укрытием, возможна высокая влажность. Применяется в целлюлозно-бумажной, горно-добывающей и химической промышленности. Примечание: Соответствует стандарту Petrobras № 1735 (усл.4)	212E	Грунт : стальная и чугунная поверхность: Слои на основе цинкового этилсиликата толщиной 75–105 мкм (кроме алюминиевых частей). Средний слой: покрытие эпоксидным полиамидом толщиной 100 - 140 мкм Финишное покрытие: Слои на основе полиамидного эпоксидного состава толщиной 100–140 мкм.	TOP-552
Агрессивная морская или промышленная среда, в помещении или под укрытием, возможна высокая влажность. Применяется в целлюлозно-бумажной, горно-добывающей и химической промышленности. Примечание: Соответствует стандарту Petrobras № 1735 (усл.4)	212P	Грунт : стальная и чугунная поверхность: Слои на основе цинковой эпоксидной смолы толщиной 75–105 мкм (кроме алюминиевых частей). Средний слой: покрытие эпоксидным полиамидом толщиной 100 - 140 мкм Финишное покрытие: Слои на основе алифатической полиуретановой эмали толщиной 70–100 мкм.	TOP-552
Агрессивная морская или промышленная среда, в помещении или под укрытием, возможна высокая влажность. Применяется в целлюлозно-бумажной, горно-добывающей и химической промышленности. Примечание: Соответствует стандарту Petrobras № 1735 (усл.4)	213	Грунт : стальная и чугунная поверхность: Слои на основе цинкового этилсиликата толщиной 70–90 мкм Средний слой: покрытие эпоксидным оксидом железа толщиной 35 - 50 мкм Финишное покрытие: Слои на основе полиамидного эпоксидного состава толщиной 240–336 мкм.	TOP-3491

Примечание :

1. Для деталей из алюминия стадия грунтования не обязательна, но поверхность должна быть обработана в пескоструйных установках.
2. В случае пожелания заказчиком окраски по плану 204 без финишного слоя, покрытие электродвигателя должно иметь средний и грунтовочный слой.
3. Алюминиевые детали электродвигателей должны быть окрашены только финишной краской по плану 207.

Электродвигатели низкого напряжения

Стандартные монтажные исполнения.

Таблица перевода величин

Величина	Система единиц - 1	Коэф-т	Система единиц - 2
	Ньютон (Н)	0.1019	Килограмм силы
	Килограмм силы	2.205	Фунт силы (lb)
Длина	Метр (м)	39.37	Дюйм (in.)
	Дюйм (in.)	0.0833	Фут (ft)
	Квадратные метры (м ²)	1550	Дюймы квадратные (in. ²)
	Дюймы квадратные (in. ²)	6.94x 10 ⁻³	фут квадратный (sq.ft)
Момент	Ньютон х метр (Нм)	0.1019	Килограмм силы-метр (кг м)
	Килограмм силы-метр (кг м)	7.233	Футофунд силы (ft.lb)
	Футофунд силы (ft.lb)	16	Унция - фут (oz.ft)
Давление	Ньютон на квадратный метр (Н/м ²)	1.019x 10 ⁻⁵	Килограмм силы на квадратный сантиметр (кг/см ²)
	Килограмм силы на квадратный сантиметр (кг/см ²)	14.22	Фунт силы на квадратный дюйм (psi)
	Фунт силы на квадратный дюйм (psi)	0.06807	Атмосфера (атм)
	Атмосфера (атм)	1.0132	Бар
Мощность	Бар	1.02	Миллиметров водного столба (мм. в. ст.)
	Киловатт (кВт)	1.358	Лошадиная сила (л.с.)
	Лошадиная сила (л.с.)	75	Килограмм силы-метр на секунду (кг м/с)
	Джоуль (Дж) или Ньютон метр (Нм)	0.102	Килограмм силы-метр (кг м)
Инерция	Килограмм силы-метр (кг м)	2.73x 10 ⁻⁶	Киловатт-час (кВт-час)
	Киловатт-час (кВт-час)	2.66x 10 ⁶	Футофунд силы (ft.lb)
	Футофунд силы (ft.lb)	0.3238	Калория (кал)
	Килограмм метр квадратный (кг м ²)	23.73	Фунт фут квадратный (sq.ft.lb)
	Фунт фут квадратный (sq.ft.lb)	144	Фунт силы дюймы квадратный (sq.in.lb)

Стандартные монтажные исполнения.

Электродвигатели WEG обычно поставляются в монтажном исполнении ВЗТ. на лапах для горизонтального монтажа. Такие электродвигатели могут работать и в любом другом положении. По требованию заказчика эти-же двигатели могут иметь: фланец. размер вала под заказ. исполнение для монтажа валом вниз или вверх. без лап и т.д. В таблице. приведенной ниже. указаны стандартные монтажные исполнения. По каждому исполнению приведены полные данные включая обозначение. тип крепления. положение вала. наличие лап и т.п.

Assembly	Reference										
	Reference	S3A	S3L	S3T	S3A	S3L	S3T	S3EA	S3EL	S3ET	S3EA
Details	Frame	with feet	with feet	without feet	without feet	with feet	with feet	with feet	with feet	with feet	without feet
	Shaft	right	left	right	left	right	left	right	left	right	right
	Mounting	base or rails	base or rails	flange FF	flange FF	base or flange FF	base or flange FF	base or flange FF	base or flange FF	base or flange FF	flange FC
Assembly	Configuration										
	Reference	S3AL	S3AT	S3LA	S3LL	S3LT	S3LA	S3LL	S3LT	S3LA	S3LL
Details	Frame	without feet	with feet	with feet	with feet	with feet	with feet	with feet	with feet	with feet	without feet
	Shaft	left	right	left	down	up	down	up	down	up	down
	Mounting	flange FC	base or flange FC	base or flange FC	wall	wall	wall	wall	wall	wall	flange FF
Assembly	Configuration										
	Reference	V3UM	V3UM	V3UM	V3UM	V3UM	V3UM	V3UM	V3UM	V3UM	V3UM
Details	Frame	with feet	with feet	without feet	without feet	with feet	with feet	with feet	with feet	with feet	with feet
	Shaft	down	up	down	up	down	up	down	up	down	down
	Mounting	wall or flange FF	wall or flange FF	flange C	flange C	wall	wall	wall	wall	wall	into

По вопросам продаж и поддержки обращайтесь:

Архангельск (8182)63-90-72	Калининград (4012)72-03-81	Нижний Новгород (831)429-08-12	Смоленск (4812)29-41-54
Астана +7(7172)727-132	Калуга (4842)92-23-67	Новокузнецк (3843)20-46-81	Сочи (862)225-72-31
Белгород (4722)40-23-64	Кемерово (3842)65-04-62	Новосибирск (383)227-86-73	Ставрополь (8652)20-65-13
Брянск (4832)59-03-52	Киров (8332)68-02-04	Орел (4862)44-53-42	Тверь (4822)63-31-35
Владивосток (423)249-28-31	Краснодар (861)203-40-90	Оренбург (3532)37-68-04	Томск (3822)98-41-53
Волгоград (844)278-03-48	Красноярск (391)204-63-61	Пенза (8412)22-31-16	Тула (4872)74-02-29
Вологда (8172)26-41-59	Курск (4712)77-13-04	Пермь (342)205-81-47	Тюмень (3452)66-21-18
Воронеж (473)204-51-73	Липецк (4742)52-20-81	Ростов-на-Дону (863)308-18-15	Ульяновск (8422)24-23-59
Екатеринбург (343)384-55-89	Магнитогорск (3519)55-03-13	Рязань (4912)46-61-64	Уфа (347)229-48-12
Иваново (4932)77-34-06	Москва (495)268-04-70	Самара (846)206-03-16	Челябинск (351)202-03-61
Ижевск (3412)26-03-58	Мурманск (8152)59-64-93	Санкт-Петербург (812)309-46-40	Череповец (8202)49-02-64
Казань (843)206-01-48	Набережные Челны (8552)20-53-41	Саратов (845)249-38-78	Ярославль (4852)69-52-93

сайт: <http://weg.nt-rt.ru> || эл. почта: wge@nt-rt.ru